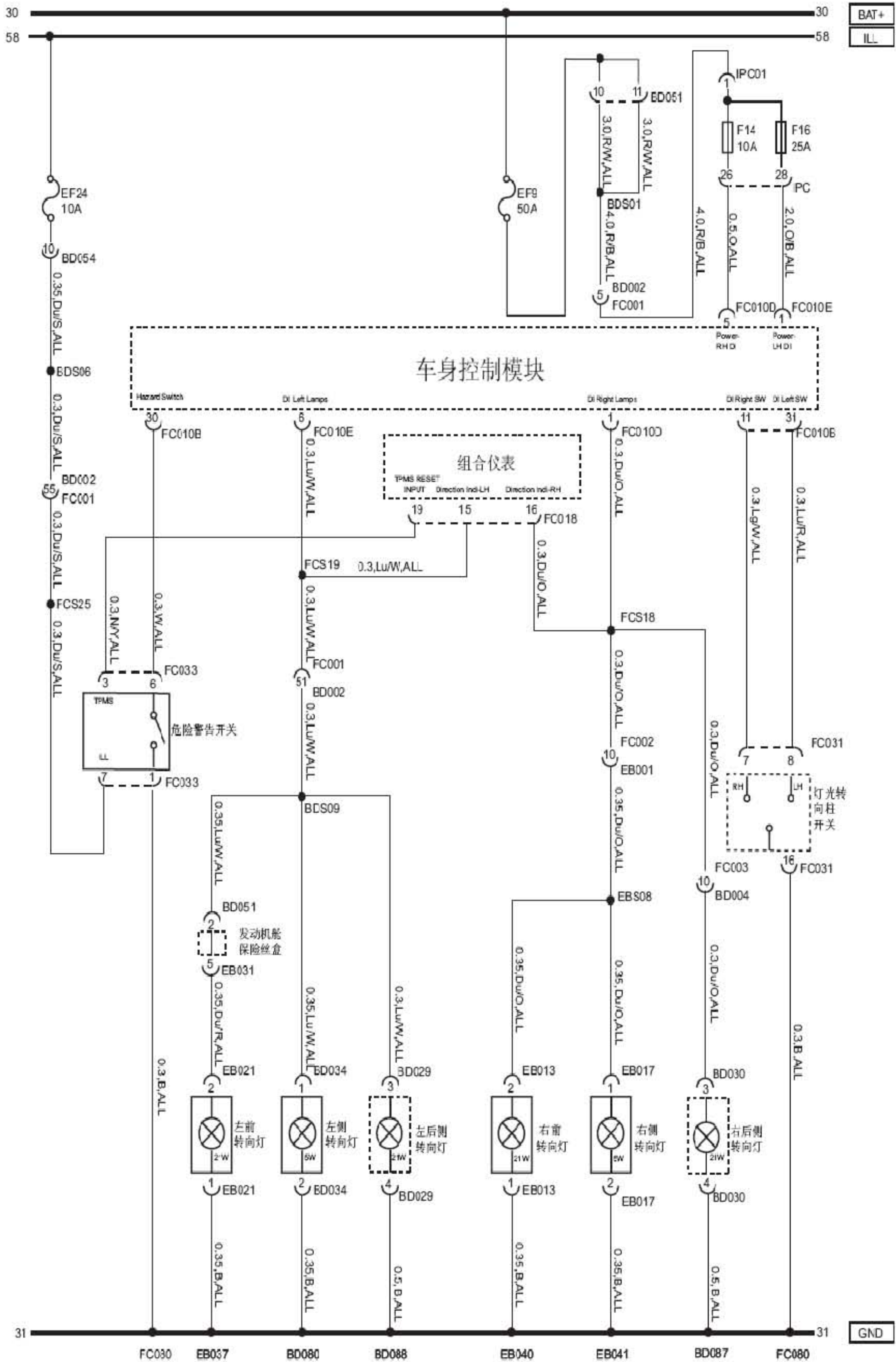


5.27 转向灯&危险警告灯



A. 连接器信息

连接器号 (针脚数, 颜色, 属性)	连接器功能描述	连接器位置	对接连接器号
BD002 (76PIN, 白色, 公连接器)	车身到左仪表板线束 01	左侧A 柱下饰板—连接器保护器内	FC001
BD004 (39PIN, 黑色, 母连接器)	车身到右仪表板线束	右侧A 柱下饰板后面	FC003
BD029 (4PIN, 黑色, 母连接器)	左尾灯	左尾灯后面	-
BD030 (4PIN, 黑色, 母连接器)	右尾灯	右尾灯后面	-
BD034 (2PIN, 灰色, 母连接器)	左侧转向灯	左侧转向灯后面	-
BD051 (14PIN, 白色, 母连接器)	发动机舱保险丝盒	发动机舱保险丝盒下面	-
BD080 (1PIN, 镀锡, 有眼连接器)	接地	左纵梁内侧	-
BD087 (1PIN, 镀锡, 有眼连接器)	接地	右后侧围内侧	-
BD088 (1PIN, 镀锡, 有眼连接器)	接地	左后侧围板内侧	-
EB001 (26PIN, 白色, 母连接器)	发动机舱到仪表板线束	右侧A 柱下饰板后面	FC002
EB013 (2PIN, 灰色, 母连接器)	右前转向灯	发动机舱右前侧	-
EB017 (2PIN, 灰色, 母连接器)	右侧转向灯	右侧转向灯后	-
EB021 (2PIN, 灰色, 母连接器)	左前转向灯	发动机舱左前侧	-
EB031 (12PIN, 白色, 母连接器)	发动机舱保险丝盒1	发动机舱保险丝盒下面	-
EB037 (1PIN, 镀锡, 有眼连接器)	发动机舱线束左侧接地	左纵梁外侧	-
EB040 (1PIN, 镀锡, 有眼连接器)	接地	右前轮罩上纵梁总成内侧	-
EB041 (1PIN, 镀锡, 有眼连接器)	发动机舱线束右侧接地	右前轮罩上纵梁总成内侧	-
FC001 (76PIN, 白色, 母连接器)	仪表板到左车身线束	左侧A 柱下饰板后面	BD002
FC002 (26PIN, 白色, 公连接器)	仪表板到右发动机舱线束	右侧A 柱下饰板后面	EB001
FC003 (39PIN, 黑色, 公连接器)	仪表板到右车身线束	右侧A 柱下饰板后面	BD004
连接器号 (针脚数, 颜色, 属性)	连接器功能描述	连接器位置	对接连接器号
FC010B (40PIN, 白色, 母连接器)	BCM-1B	BCM 后面 (驾驶员侧)	-
FC010D (11PIN, 白色, 母连接器)	BCM-1D	BCM 后面 (驾驶员侧)	-
FC010E (11PIN, 白色, 母连接器)	BCM-1E	BCM 后面 (驾驶员侧)	-
FC018 (32PIN, 绿色, 母连接器)	组合仪表	组合仪表后面	-
FC031 (18PIN, 白色, 母连接器)	灯光转向柱开关	转向管柱左侧	-
FC033 (8PIN, 黑色, 母连接器)	危险警告开关	前面板总成-警示开关后面	-
FC080 (1PIN, 镀锡, 有眼连接器)	仪表板线束右接地-1	仪表板横梁中部	-
IPC (44PIN, 黑色, 母连接器)	乘客舱保险丝盒	仪表板左侧端面 (驾驶员侧)	-
IPC01 (1PIN, 黑色, 母连接器)	乘客舱保险丝盒	仪表板左侧端面 (驾驶员侧)	-

B. 连接器端视图

