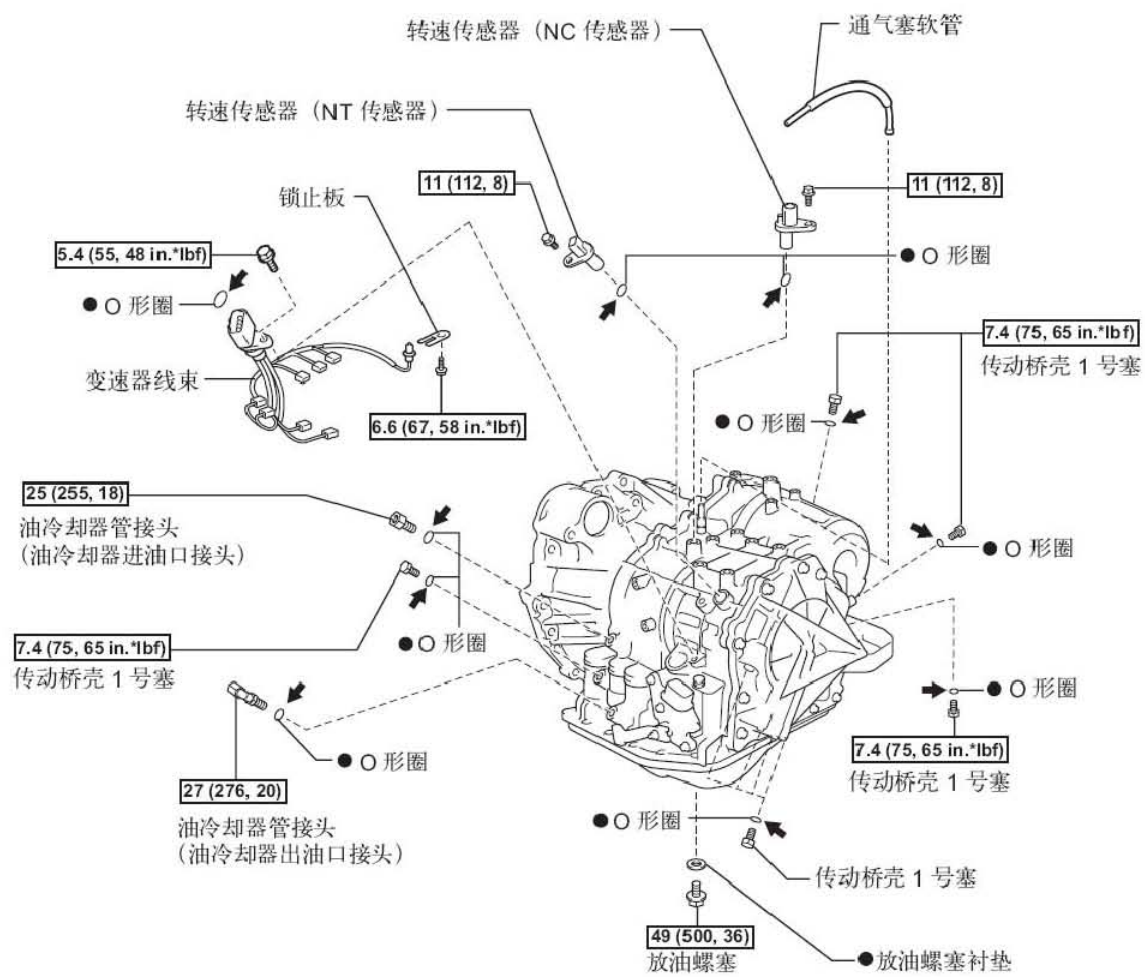


## 10. 自动变速器装置

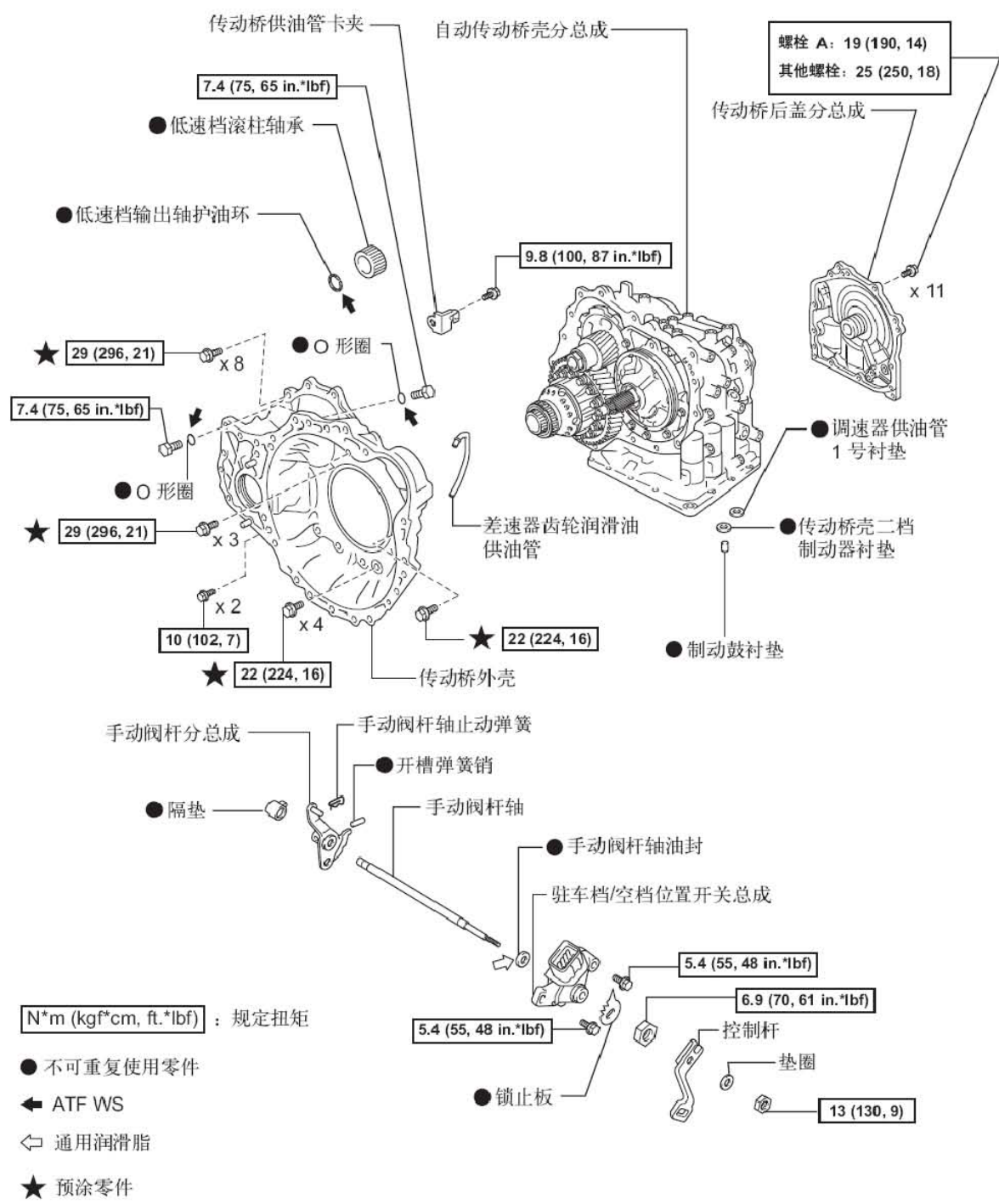
### 10.1 零部件

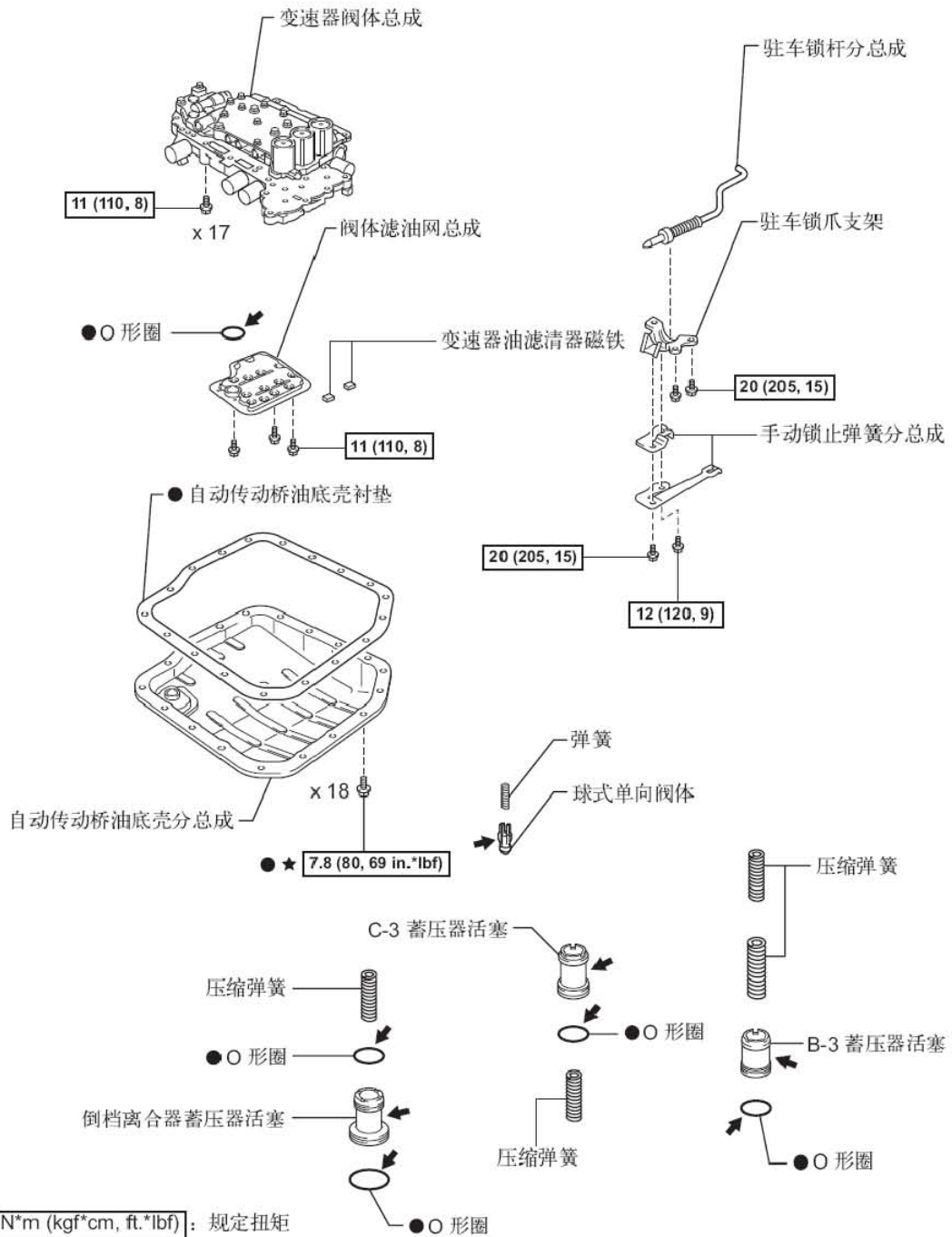


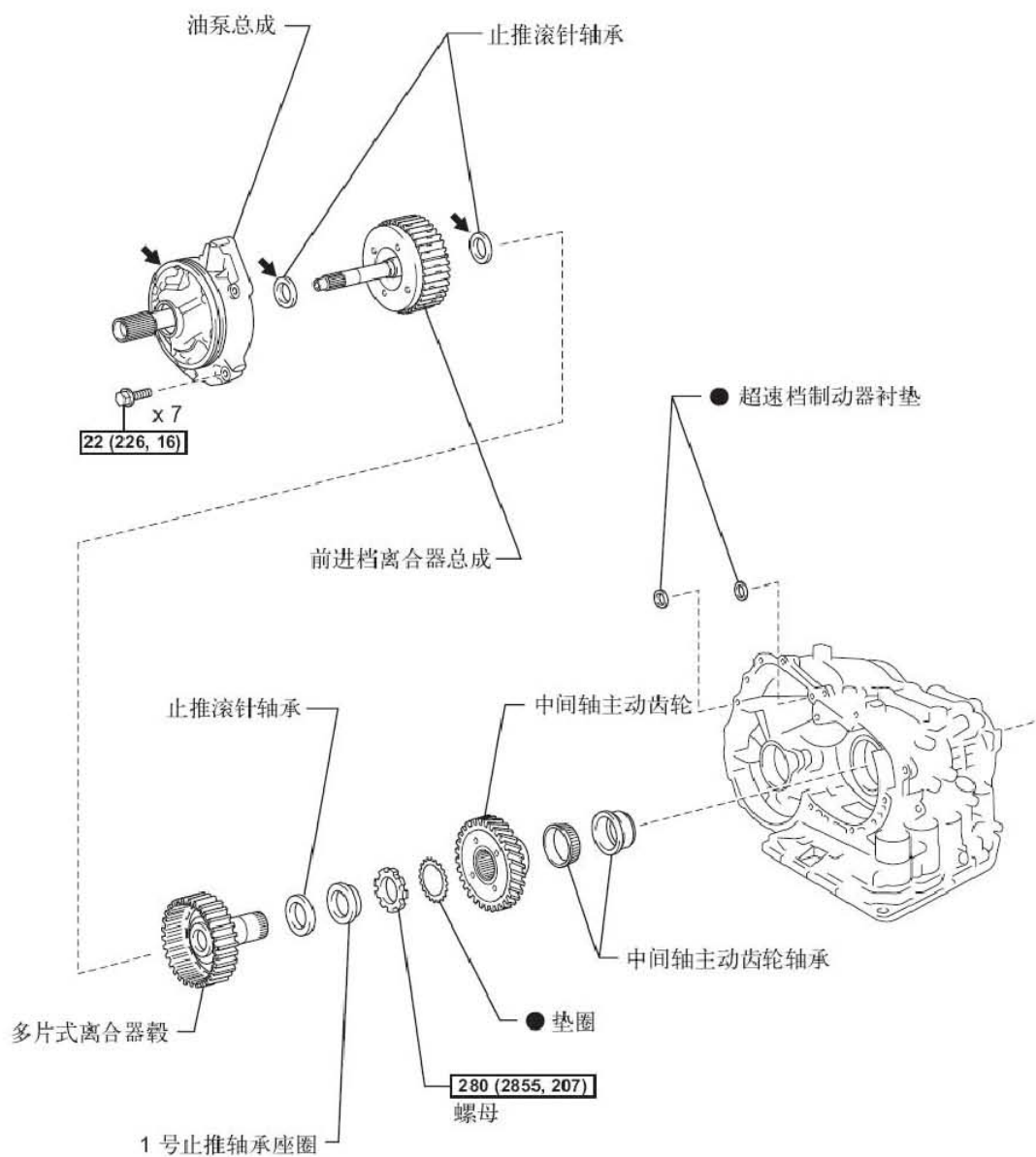
**N\*m (kgf\*cm, ft.\*lbf)**: 规定扭矩

● 不可重复使用零件

← ATF WS



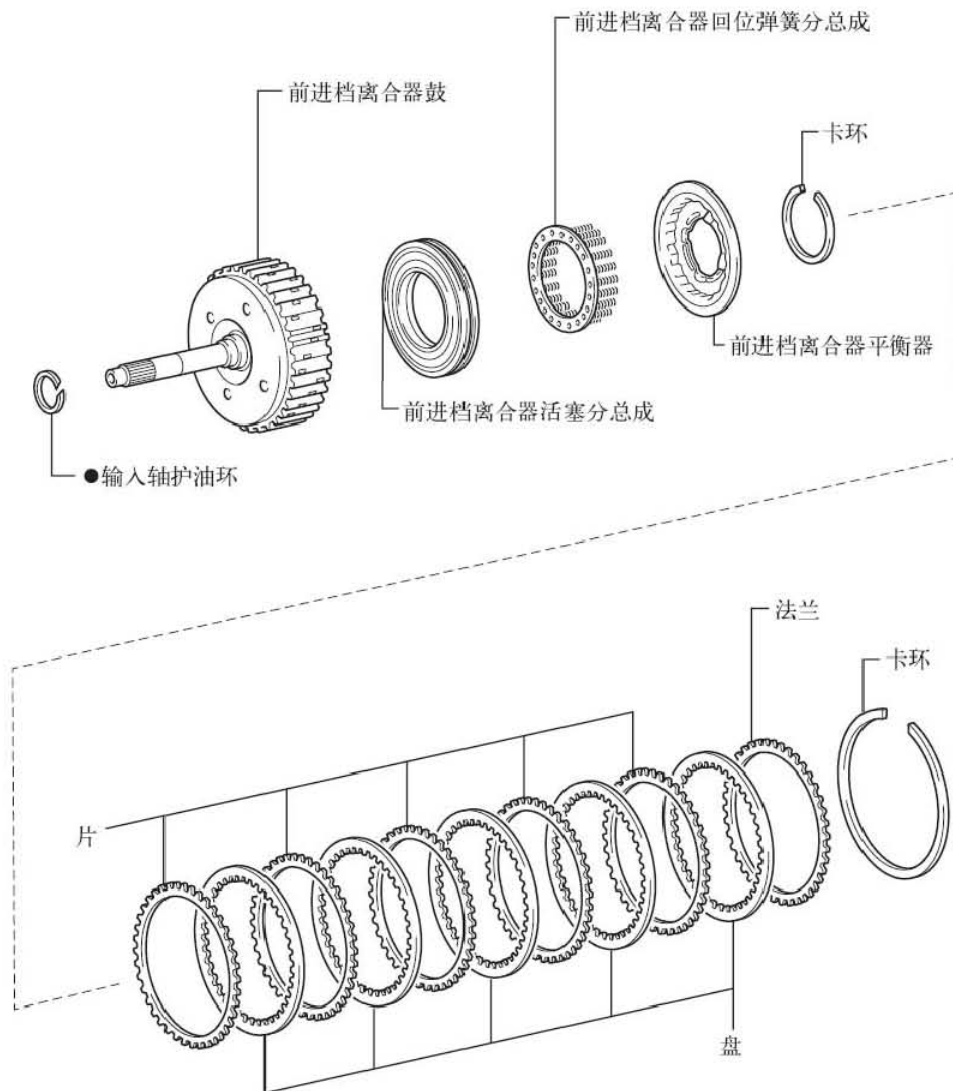




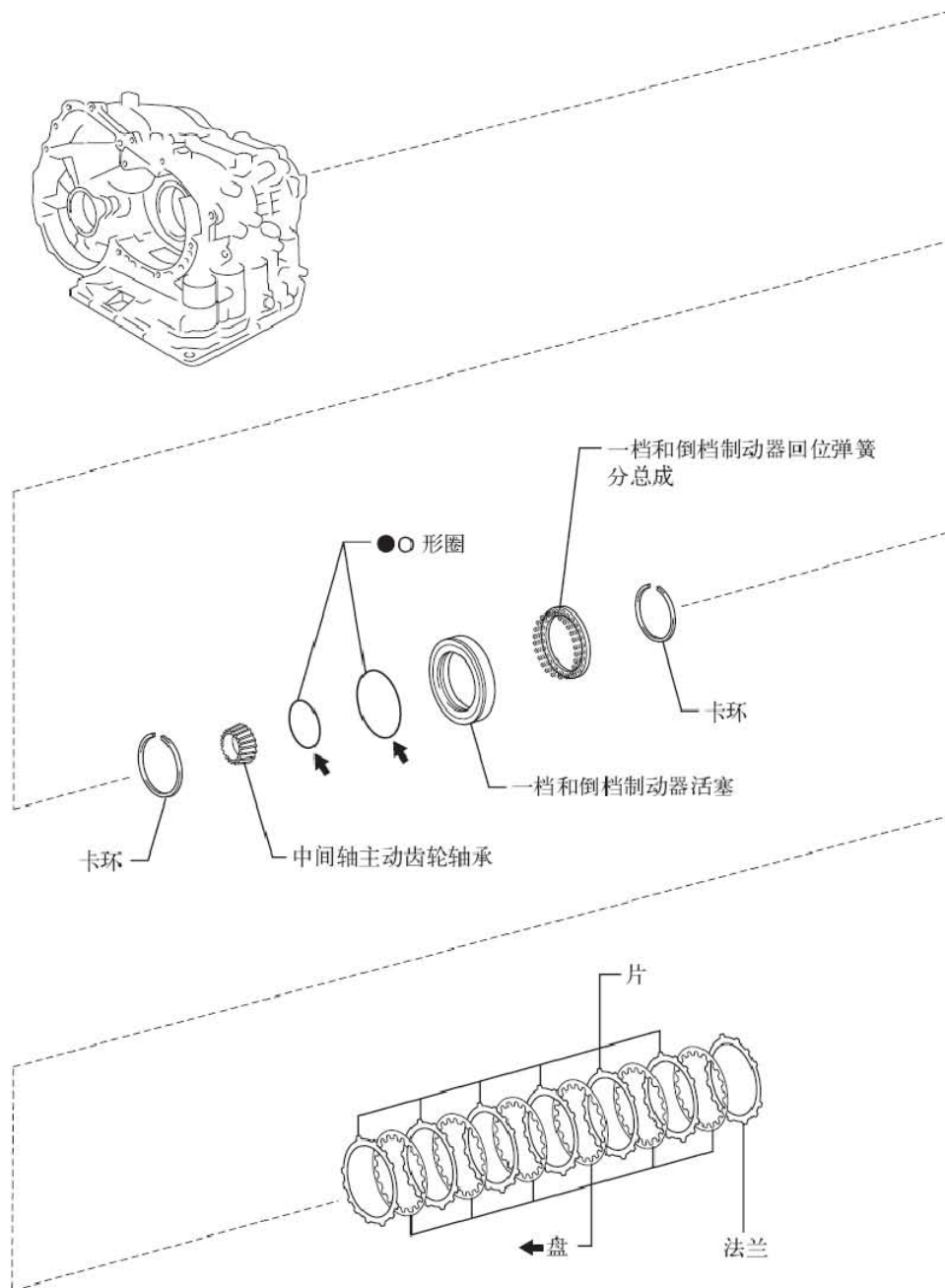
**[N\*m (kgf\*cm, ft.\*lbf)]** : 规定扭矩

● 不可重复使用零件

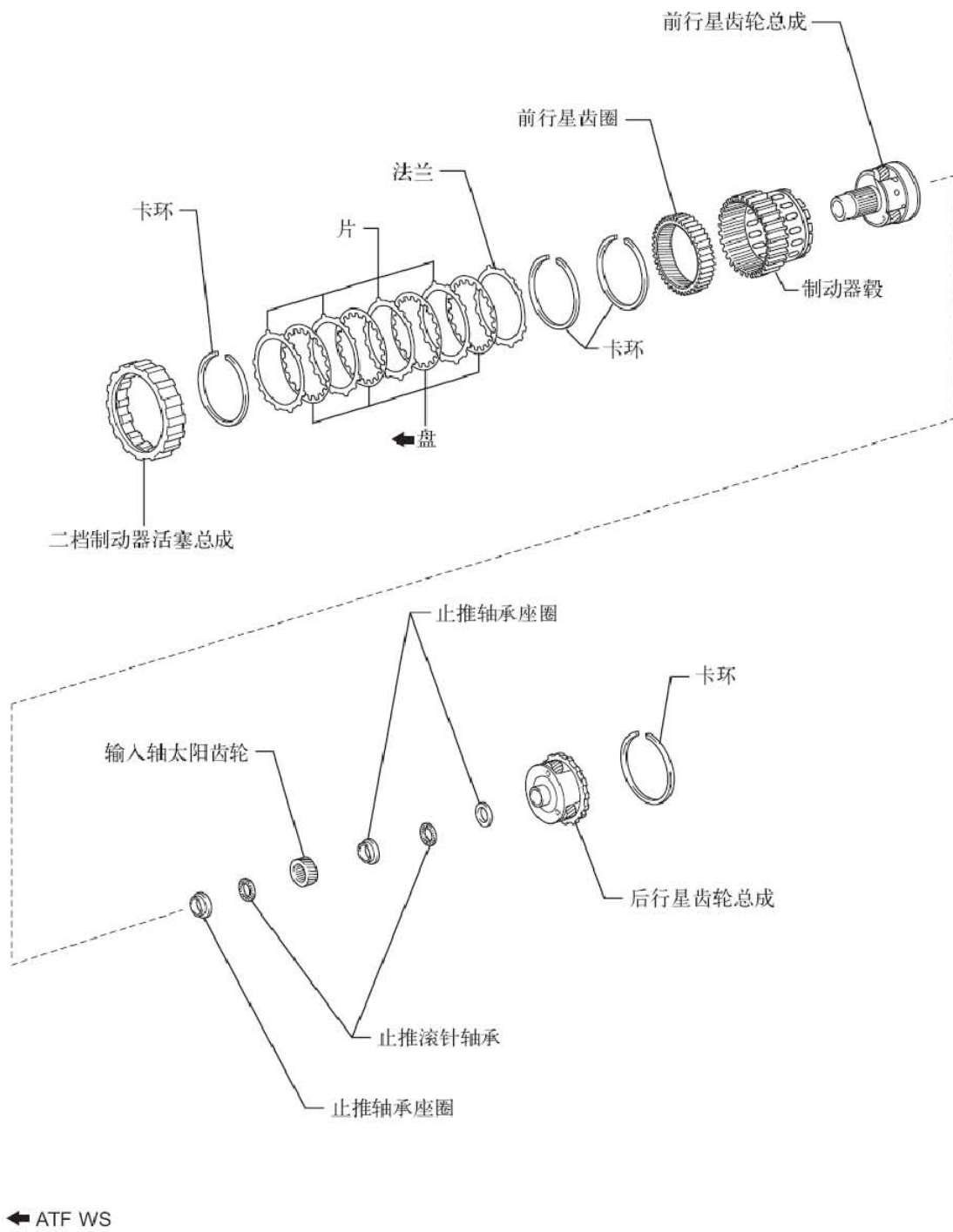
◀ ATF WS

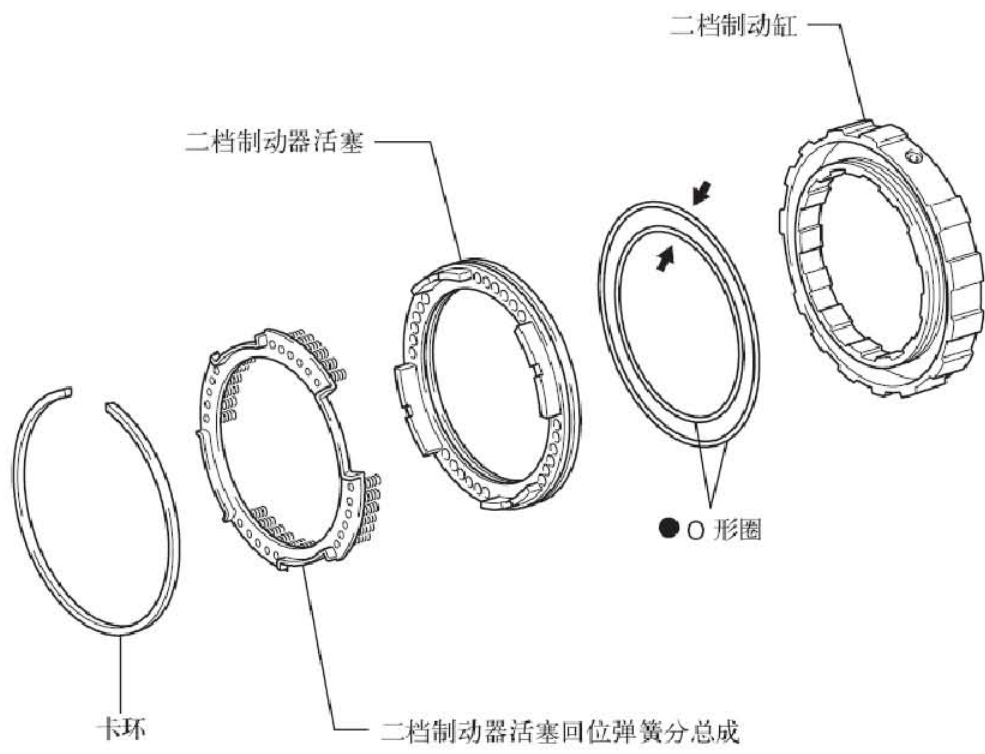


●不可重复使用零件



← ATF WS

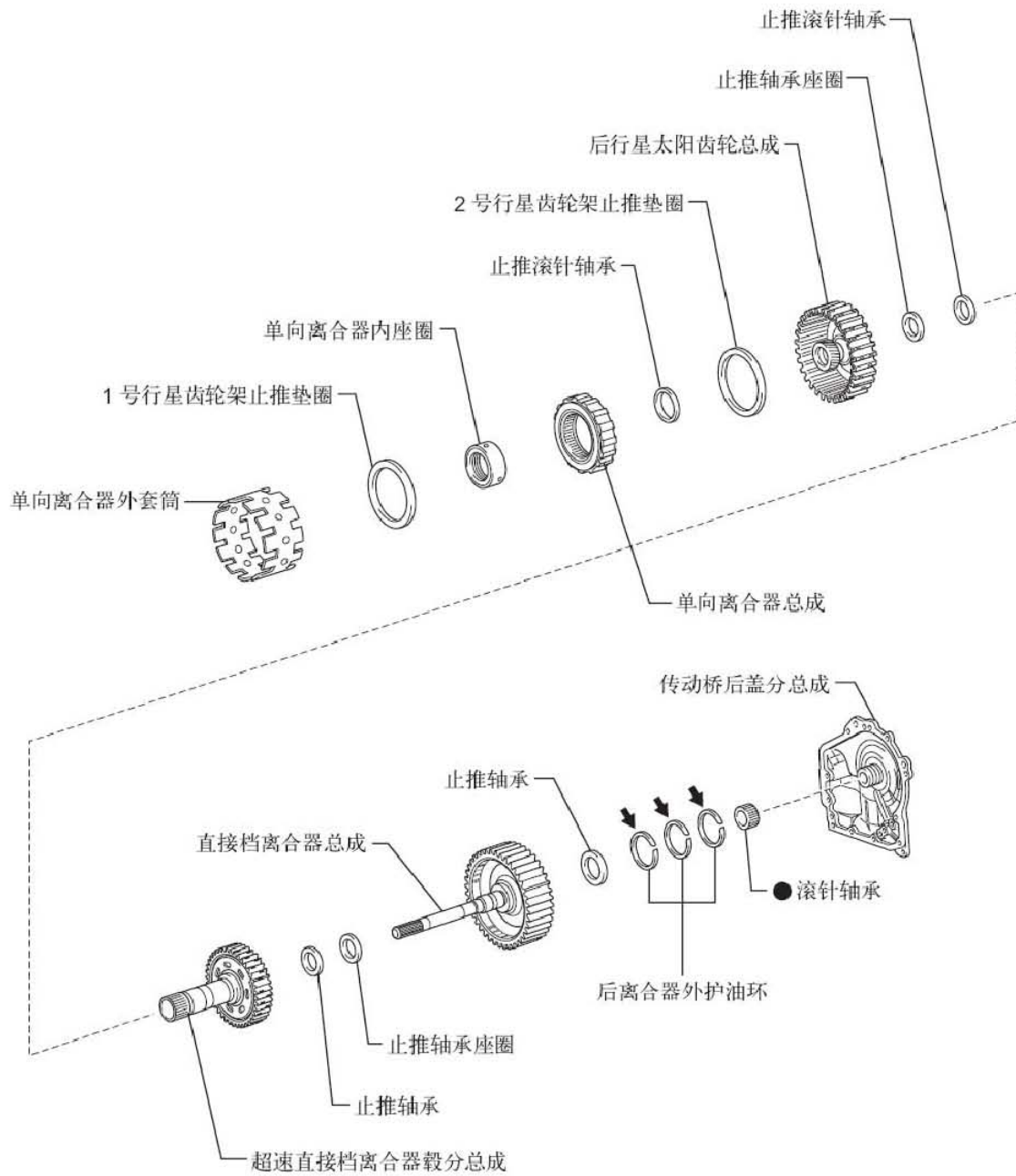




● 不可重复使用零件

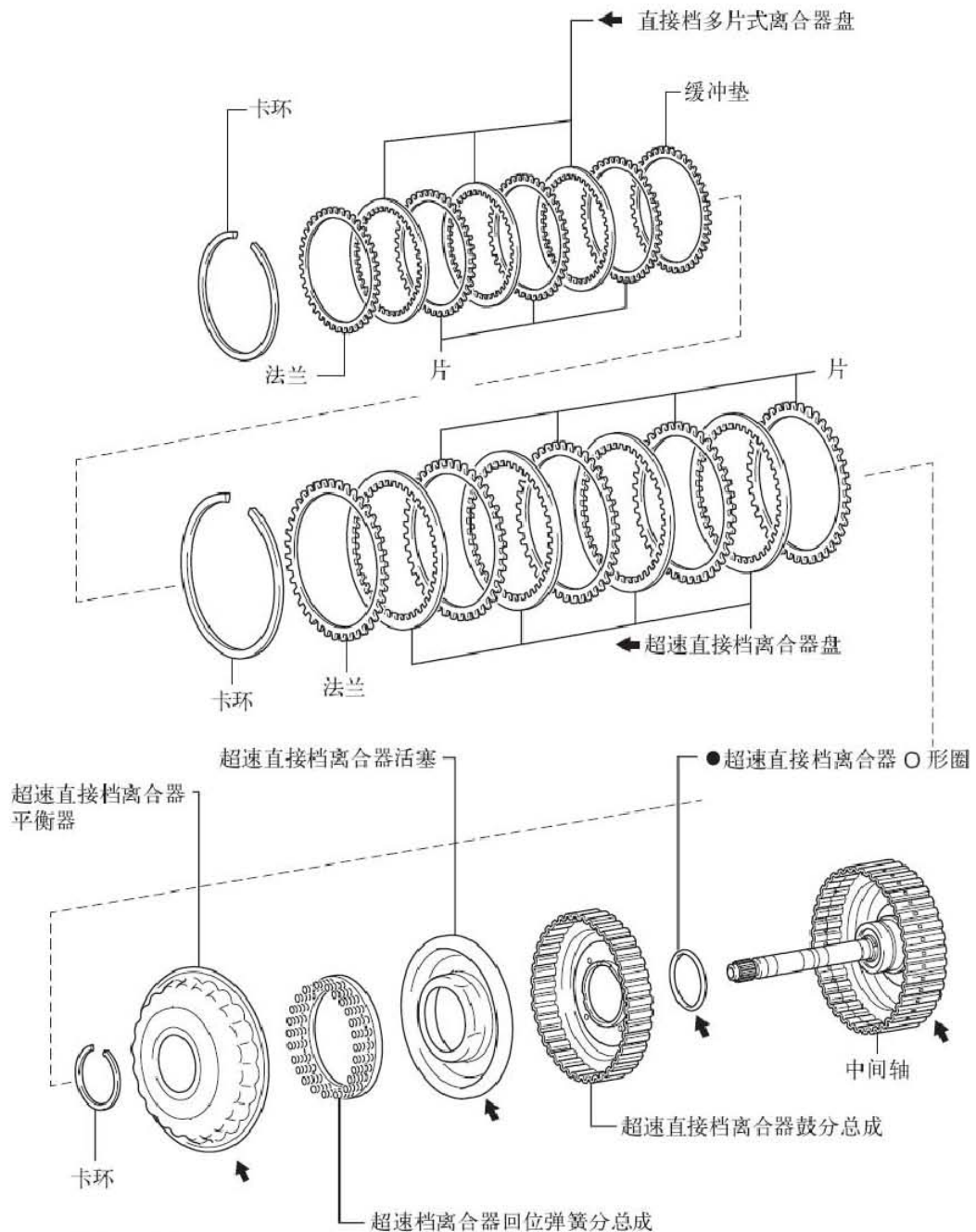
← ATF WS





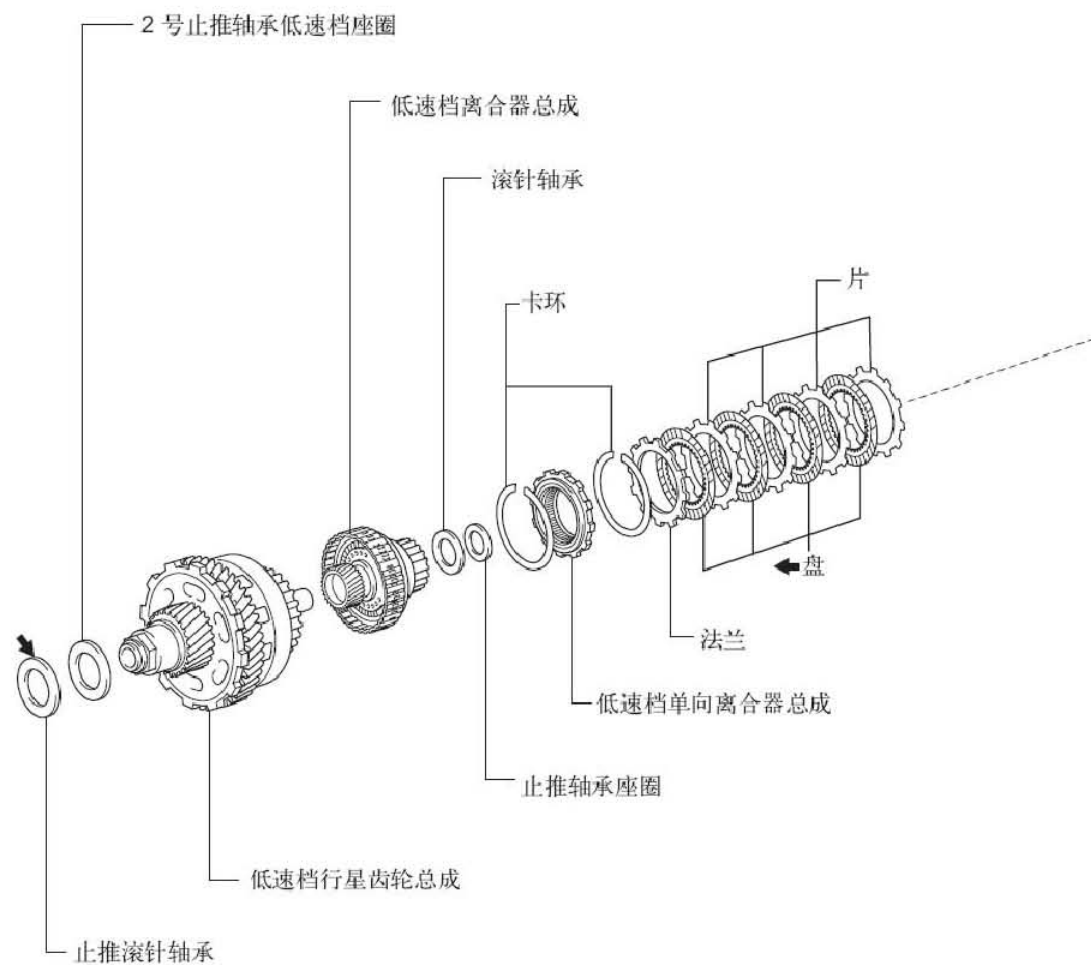
● 不可重复使用零件

← ATF WS

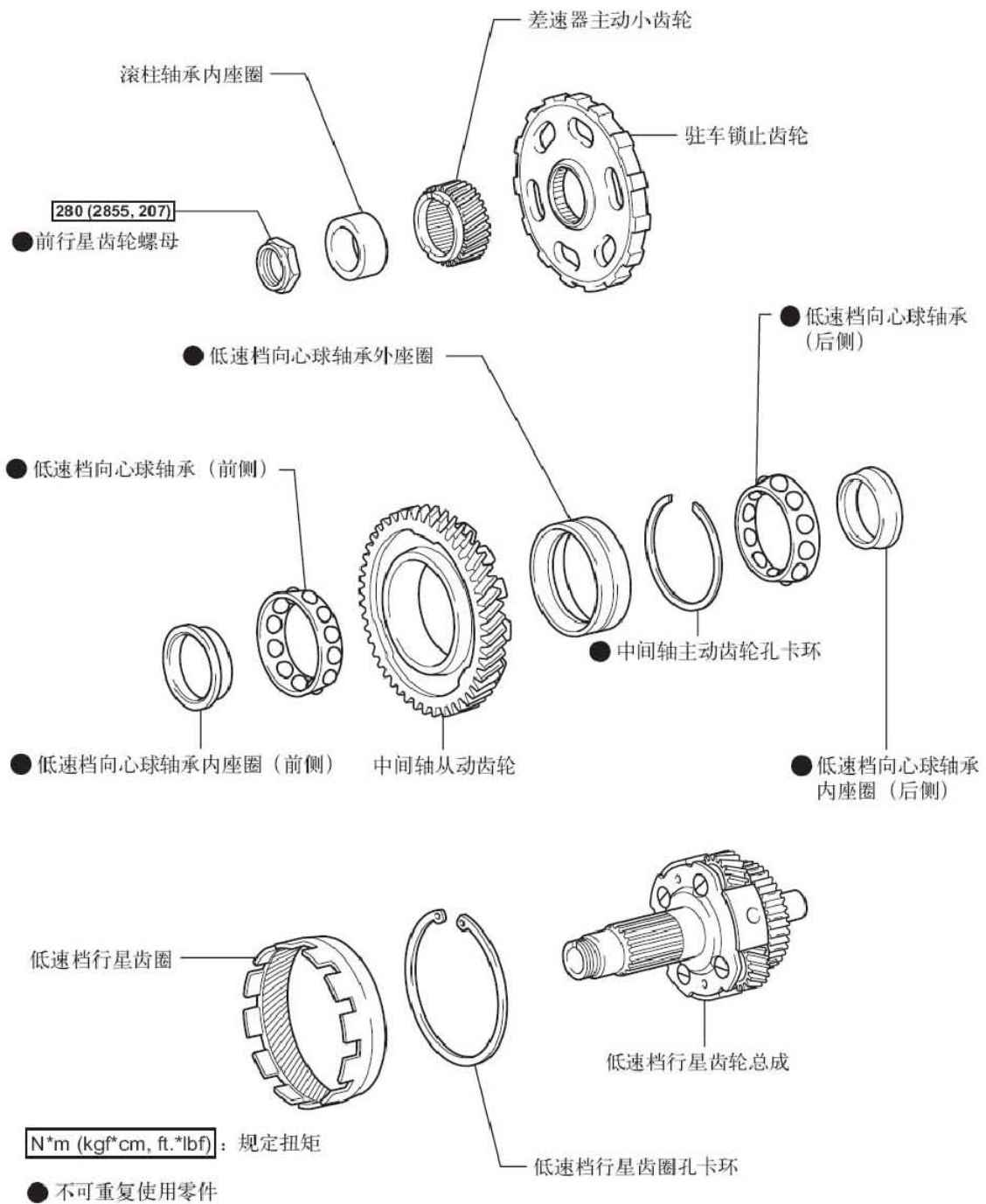


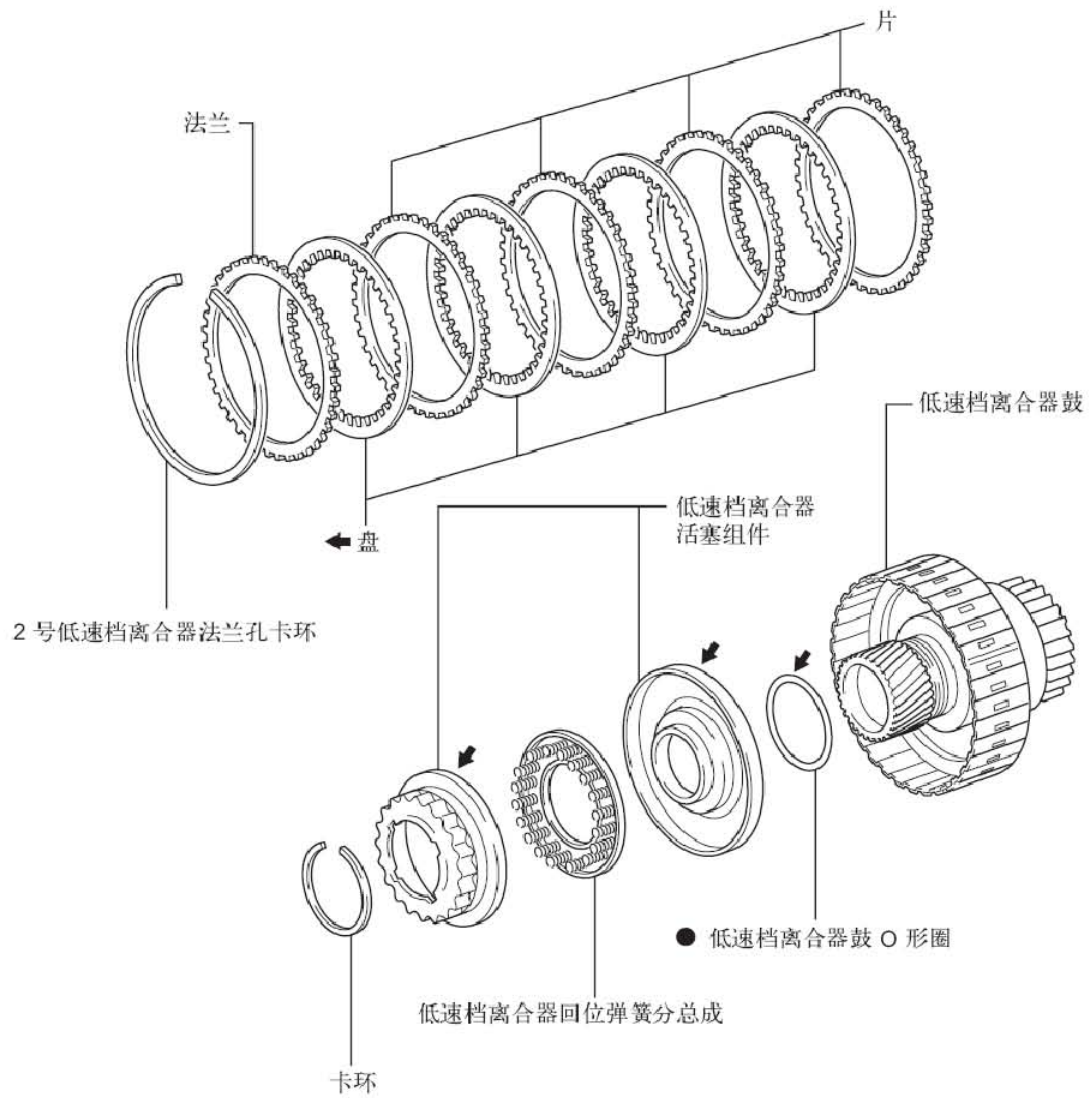
● 不可重复使用零件

← ATF WS



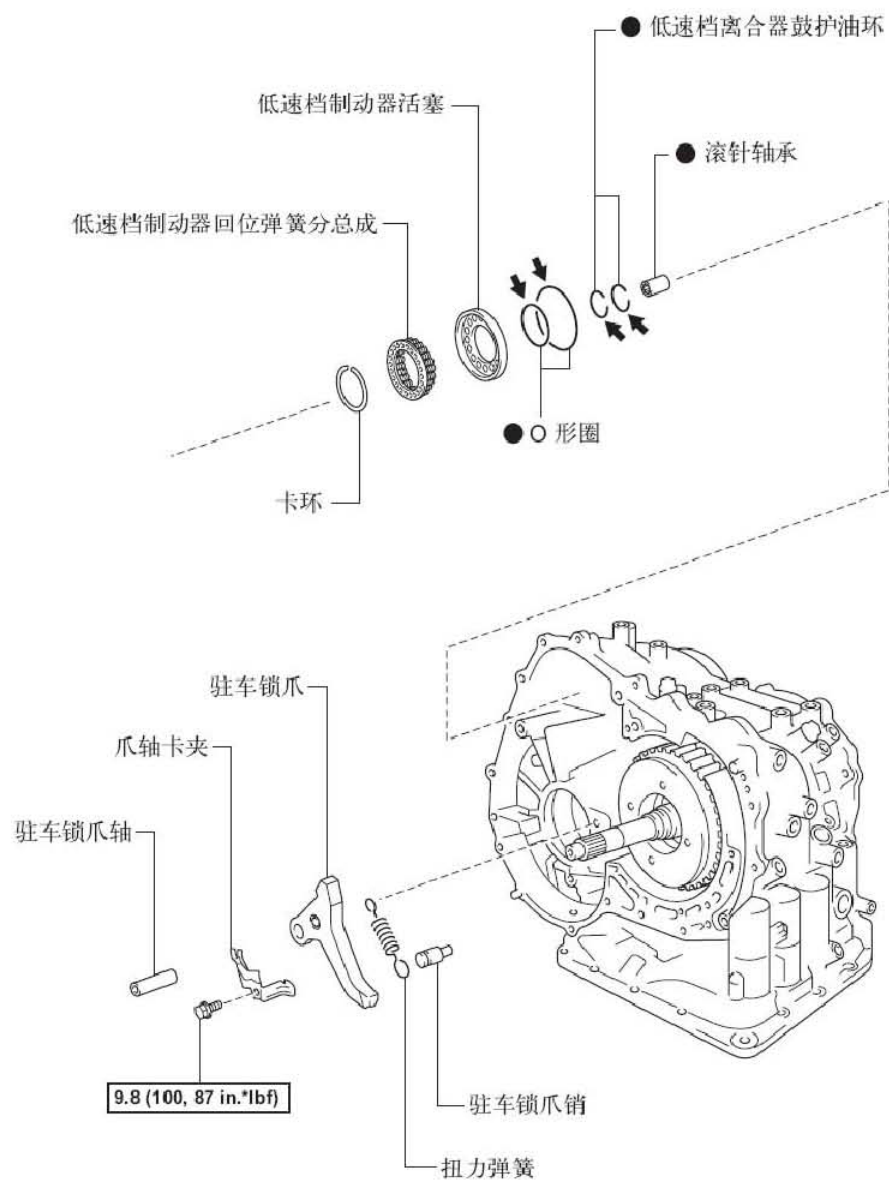
← ATF WS





● 不可重复使用零件

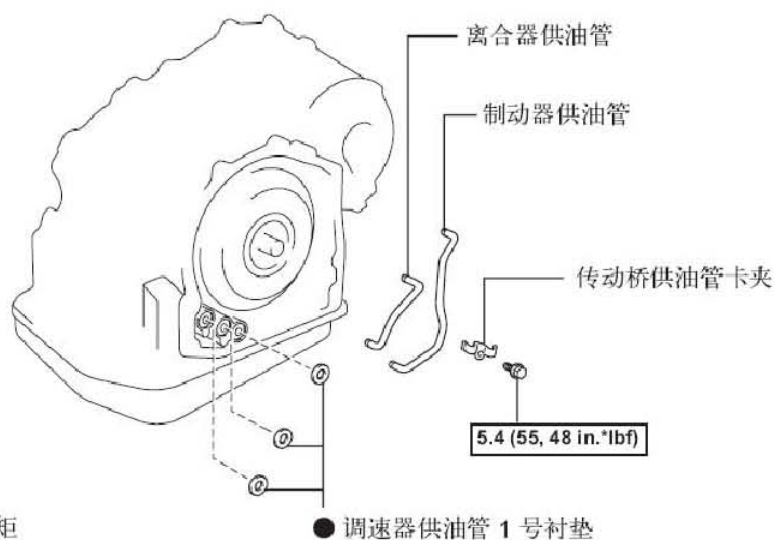
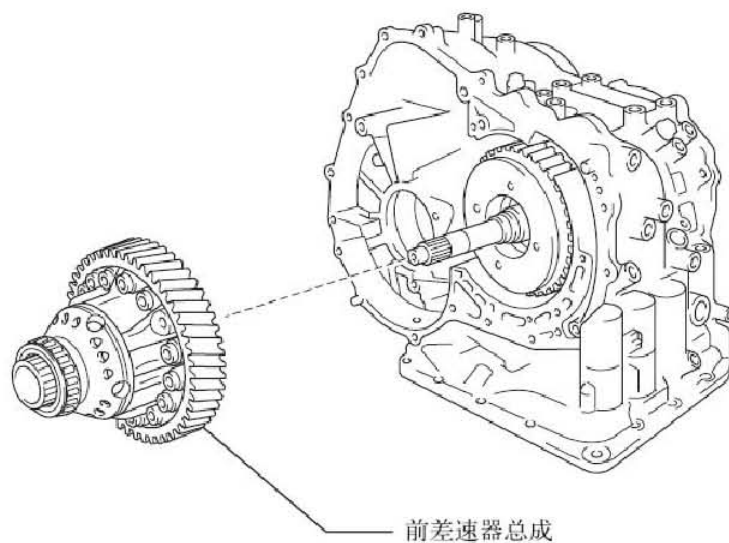
← ATF WS



**N\*m (kgf\*cm, ft.\*lbf)** : 规定扭矩

● 不可重复使用零件

← ATF WS



**N\*m (kgf\*cm, ft.\*lbf)** : 规定扭矩

● 不可重复使用零件