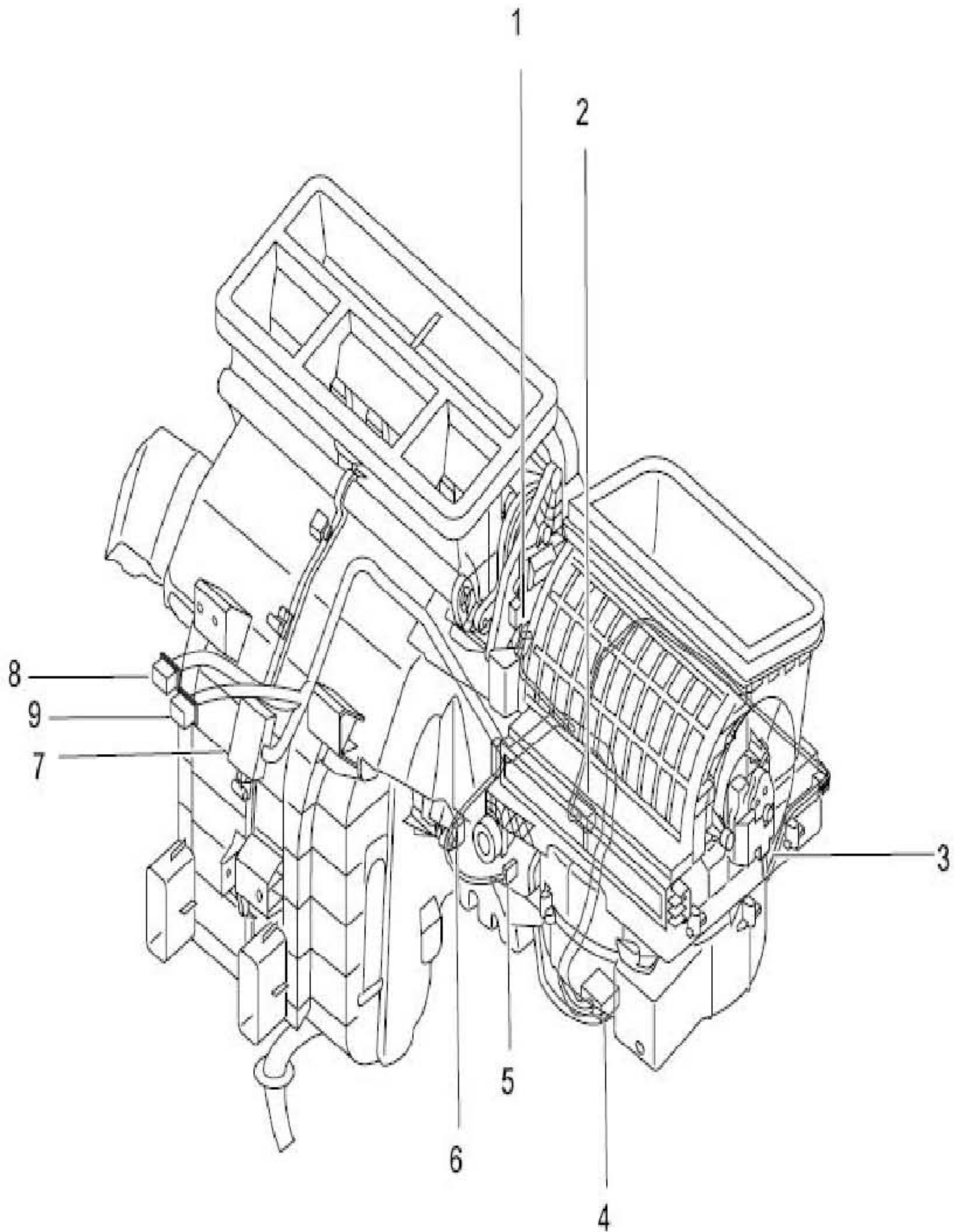


2.5 暖风机线束（电子控制空调）



1	HV006: 出风模式风门执行器	6	HV002: 温度风门执行器
2	HV004B: 鼓风机速度调节模块	7	HV005: 空调到仪表板线束
3	HV006: 内/外循环风门执行器	8	HV015: HV016: 电子空调控制面板2
4	HV003B: 鼓风机电机	9	HV016: 电子空调控制面板1
5	HV007: 蒸发器温度传感器		