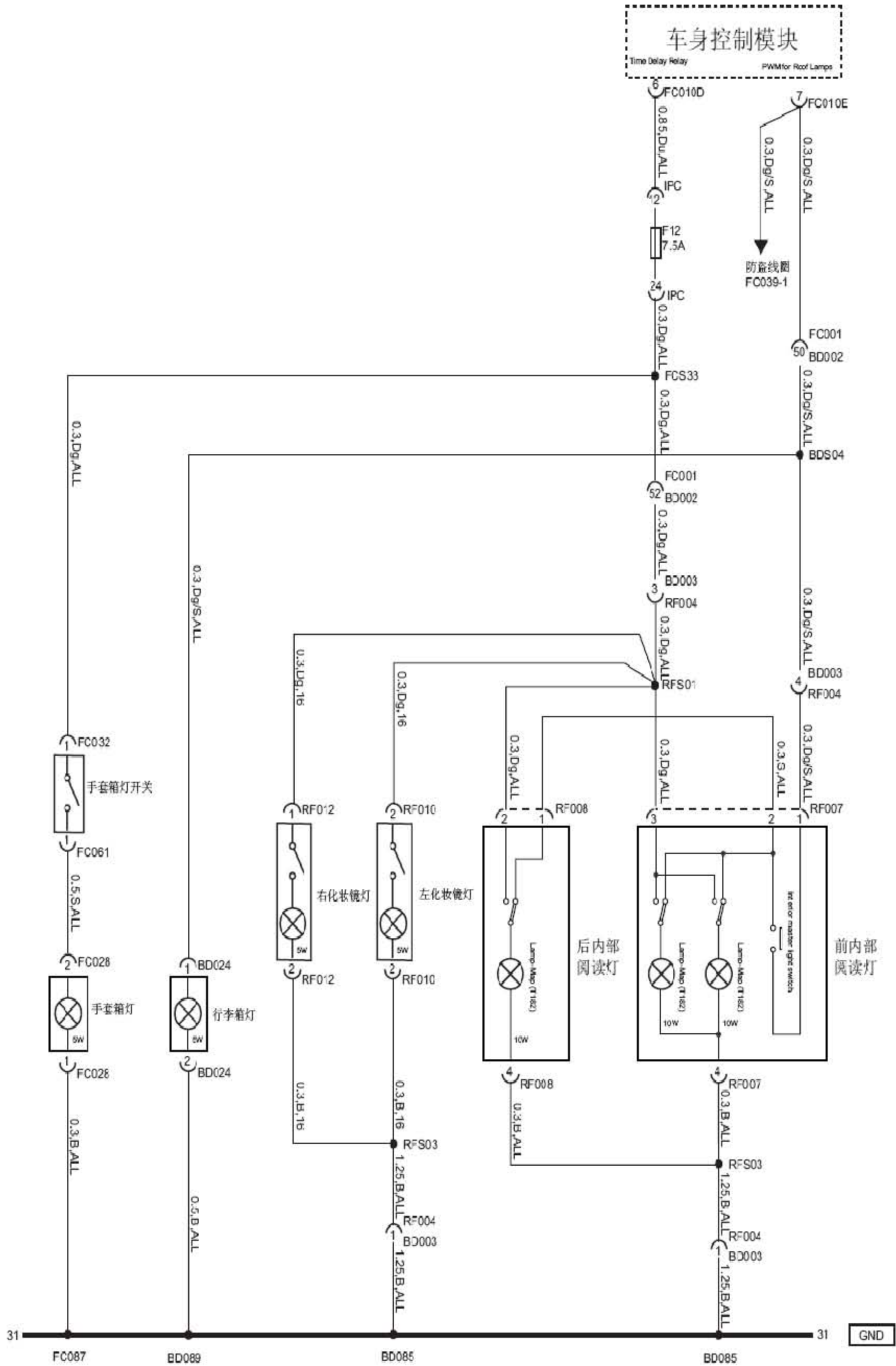


5.26 内部灯光



A. 连接器信息

连接器号 (针脚数, 颜色, 属性)	连接器功能描述	连接器位置	对接连接器号
BD002(76PIN, 白色, 公连接器)	车身到左仪表板线束 01	左侧A 柱下饰板—连接器保护器内	FC001
BD003(11PIN, 白色, 公连接器)	车身到顶篷线束	左侧A 柱中部-前围板内加强板处	RF004
BD024(2PIN, 黑色, 母连接器)	行李箱灯	行李箱灯后面	-
BD085 (1PIN, 镀锡, 有眼连接器)	接地	前座椅横梁上 (驾驶员侧)	-
BD089 (1PIN, 镀锡, 有眼连接器)	接地	左后内轮罩板上	-
FC001(76PIN, 白色, 母连接器)	仪表板到左车身线束	左侧A 柱下饰板后面	BD002
FC010D(11PIN, 白色, 母连接器)	BCM-1D	BCM 后面 (驾驶员侧)	-
FC010E(11PIN, 白色, 母连接器)	BCM-1E	BCM 后面 (驾驶员侧)	-
FC028(2PIN , 黑色, 母连接器)	手套箱灯	手套箱顶部	-
FC032(1PIN, 自然色, 母连接器)	手套箱灯开关	手套箱右侧面	-
FC061 (1PIN, 自然色, 母连接器)	手套箱灯开关	手套箱右侧面	-
FC087 (1PIN, 镀锡, 有眼连接器)	仪表板线束左接地-4	仪表板横梁中部	-
IPC(44PIN, 黑色, 母连接器)	乘客舱保险丝盒	仪表板左侧端面 (驾驶员侧)	-
RF004(11PIN, 白色, 母连接器)	顶篷到车身线束	左侧A 柱上部	BD003
RF007(6PIN, 灰色, 母连接器)	前内部阅读灯	前内部阅读灯后面	-
RF008(6PIN, 灰色, 母连接器)	后内部阅读灯	后内部阅读灯后面	-
RF010(2PIN, 白色, 母连接器)	左化妆镜灯	左遮阳板后面	-
RF012(2PIN, 白色, 母连接器)	右化妆镜灯	右遮阳板后面	-

B. 连接器端视图

