

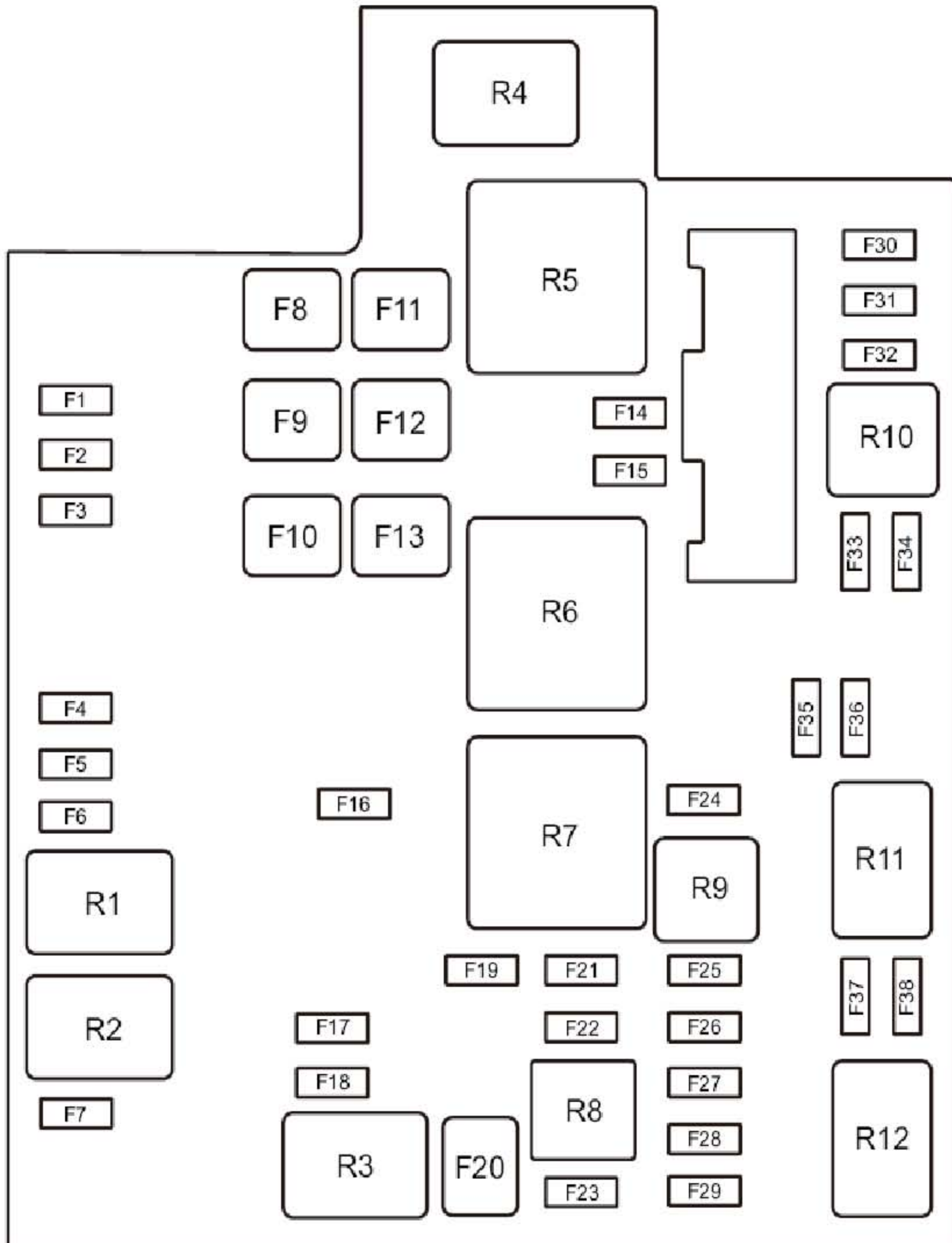
3. 保险丝说明

3.1 概要

汽车上有两个保险丝盒，其中一个安装在发动机舱左侧，另一个安装在驾驶员A 柱仪表板侧面，各保险丝及继电器盒盖上标有各继电器及保险丝的容量与名称。发动机舱保险丝盒安装有三种不同类型的保险丝：

- 1). 片状保险丝-较细，插入式，允许电路通过电流为5-30A。
- 2). J状保险丝-方型，插入式，允许电路通过电流为30-60A。
- 3). 螺栓式保险丝-通常也称做熔断丝，允许通过的电流为40- 250A。乘客舱保险丝盒只安装片状保险丝。

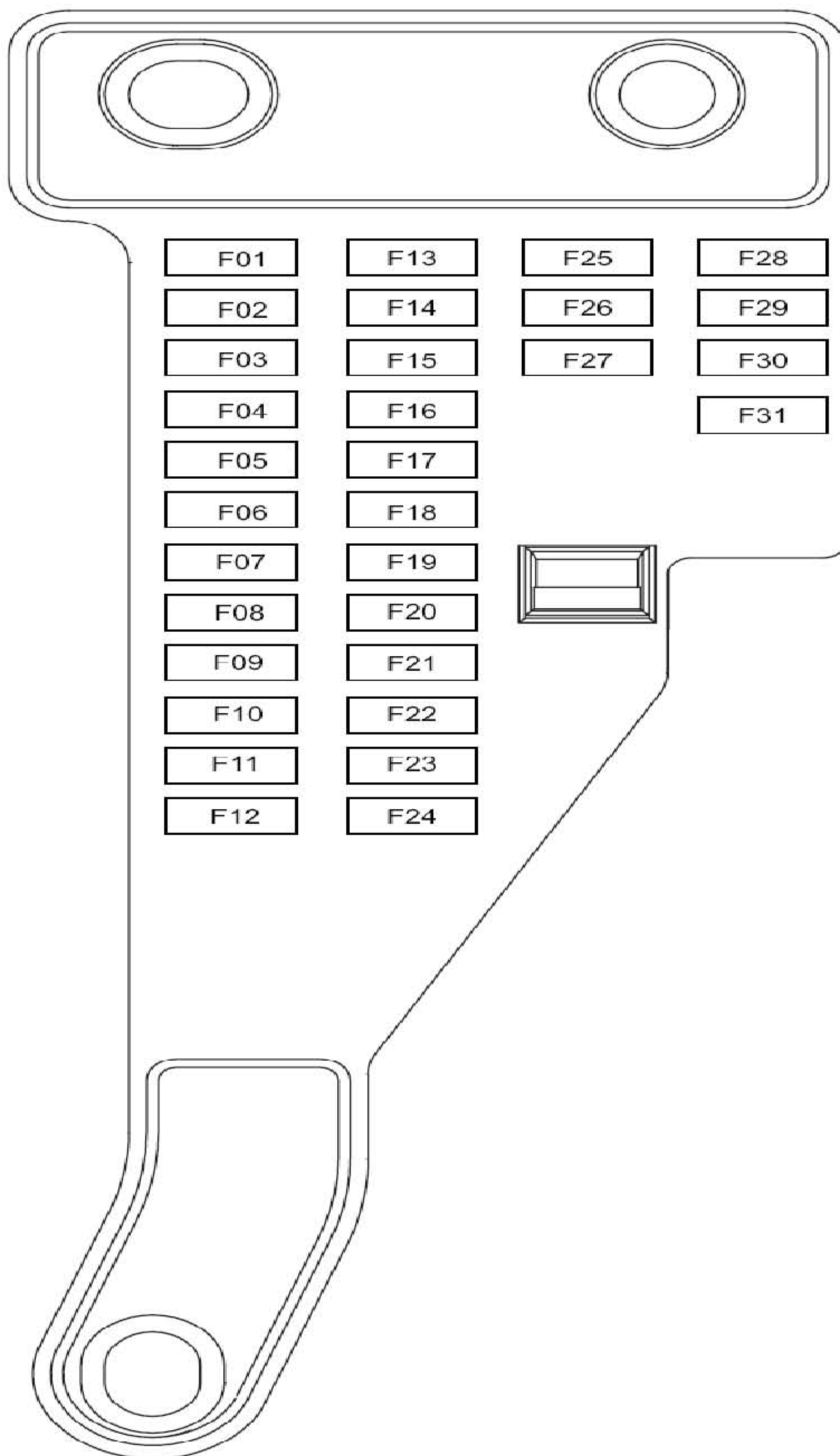
3.2 发动机舱保险丝盒



代号	功能
R1	前雨刮低速继电器
R2	前雨刮高速继电器
R3	主继电器
R4	起动电机继电器
R5	鼓风机继电器
R6	冷却风扇低速继电器
R7	冷却风扇高速继电器
R8	燃油泵继电器
R9	位置灯继电器
R10	空调压缩机离合器继电器
R11	前大灯远光继电器
R12	后风窗除雾继电器

代号	规格	功能
EF1	-	备用
EF2	30A	乘客侧电动车窗
EF3	30A	左后侧电动车窗
EF4	7.5A	ABS/DSC ECU
EF5	20A	ABS 阀
EF6	30A	雨刮器电机
EF7	10A	倒车灯
EF8	30A	点火开关2
EF9	50A	乘客舱保险丝盒供电
EF10	40A	ABS 泵
EF11	40A	鼓风机电机
EF12	30A	点火开关1
EF13	40A	冷却风扇
EF14	20A	天窗
EF15	30A	驾驶员侧电动车窗
EF16	15A	前雾灯
EF17	30A	右后侧电动车窗
EF18	15A	发动机控制模块
EF19	10A	喇叭
EF20	30A	主继电器
EF21	10A	右前近光灯
EF22	10A	左前近光灯
EF23	15A	燃油泵
EF24	10A	左前位置灯& 左尾灯& 背光照明
EF25	30A	驾驶员侧电动座椅
EF26	-	备用
EF27	-	备用
EF28	7.5A	ABS/DSC ECU
EF29	10A	发动机控制单元
EF30	10A	喷油器& 碳罐控制阀
EF31	15A	氧传感器& 可变凸轮轴正时阀
EF32	15A	点火线圈
EF33	7.5A	交流发电机
EF34	10A	空调压缩机
EF35	10A	右前位置灯& 右尾灯& 牌照灯
EF36	15A	左/ 右前远光灯
EF37	7.5A	后视镜加热
EF38	30A	后风窗除雾

3.3 乘客舱保险丝盒



代号	规格	功能
F01	7.5A	车身控制模块 (ACC 档)
F02	15A	点烟器
F03	10A	导航/CD 启动电源
F04	10A	天窗& 外后视镜开关
F05	10A	安全气囊
F06	15A	发动机控制单元& ABS/DSC ECU
F07	10A	仪表 & 车身控制模块 (IGN 档)
F08	10A	变速箱控制模块& 档位选择开关& 输出速度传感器& 倒车灯开关
F09	15A	电源插座
F10	10A	鼓风机继电器
F11	10A	自动/ 电子控制空调
F12	7.5A	内部灯光
F13	10A	前照灯水平调节 & 左/ 右前照灯
F14	10A	车身控制模块 (右转向灯 & 后雾灯)
F15	20A	车身控制模块 (门锁)
F16	25A	车身控制模块 (左转向灯 & 天窗 & 近光灯 & 延时)
F17	7.5A	诊断
F18	-	未使用
F19	-	未使用
F20	10A	制动灯开关
F21	10A	车身控制模块 (前洗涤)
F22	10A	排挡锁定继电器
F23	10A	变速箱控制模块常电
F24	10A	防盗 & 仪表 & 自动/ 电子控制空调
F25	7.5A	车身控制模块 (起动机) & 起动机继电器
F26	20A	导航/CD常电
F27	-	未使用
F28	7.5A	备用
F29	10A	备用
F30	15A	备用
F31	20A	备用