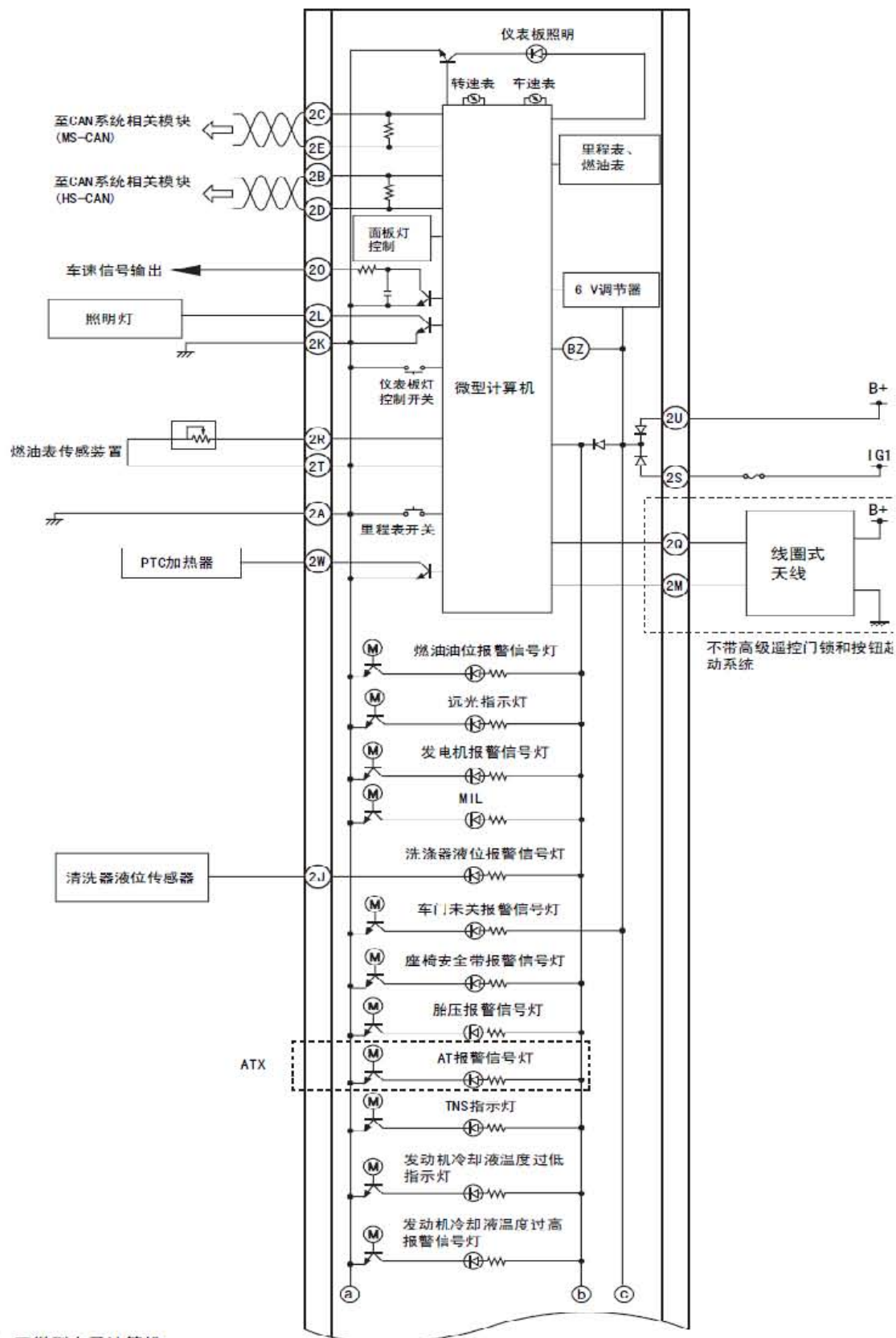
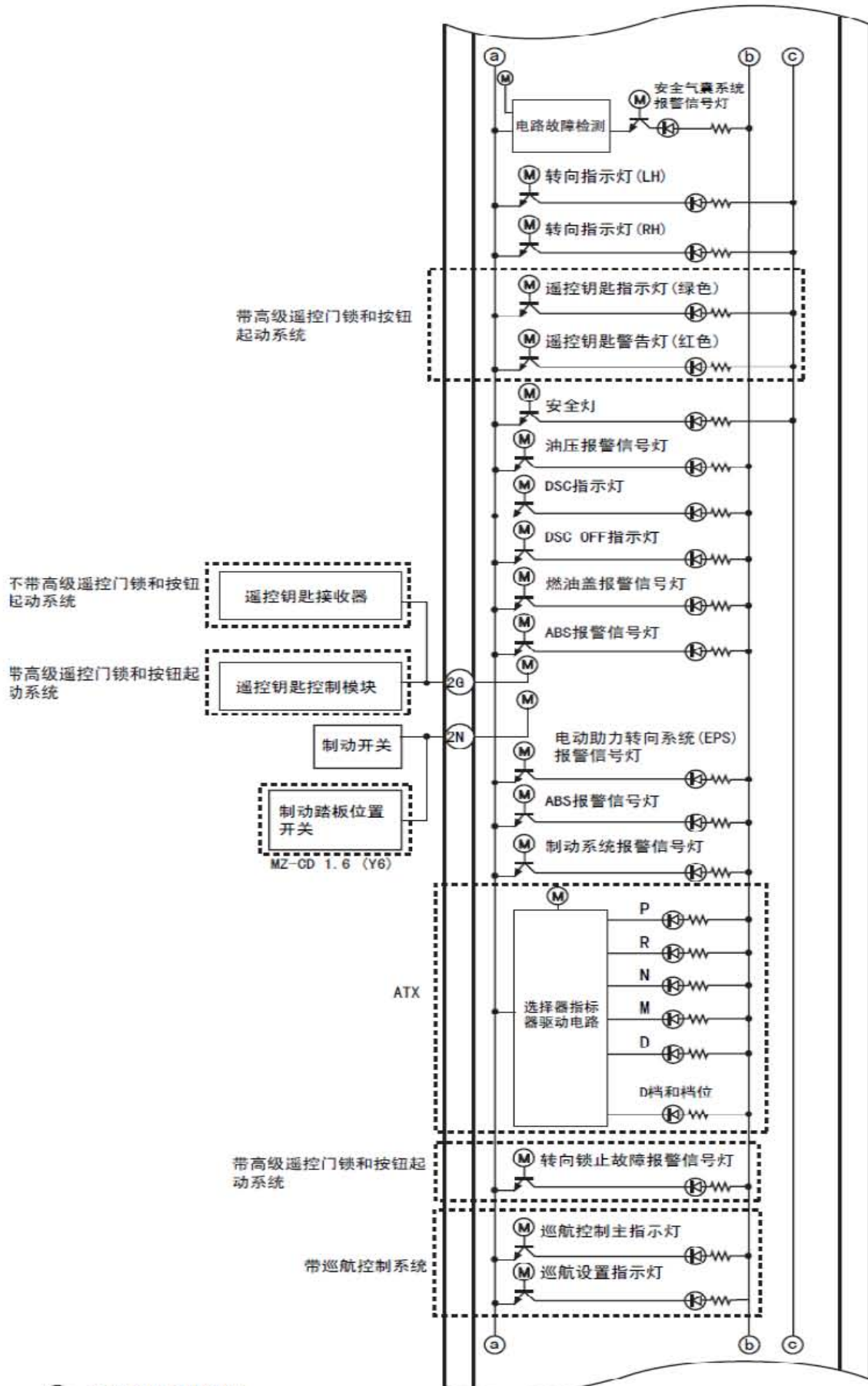


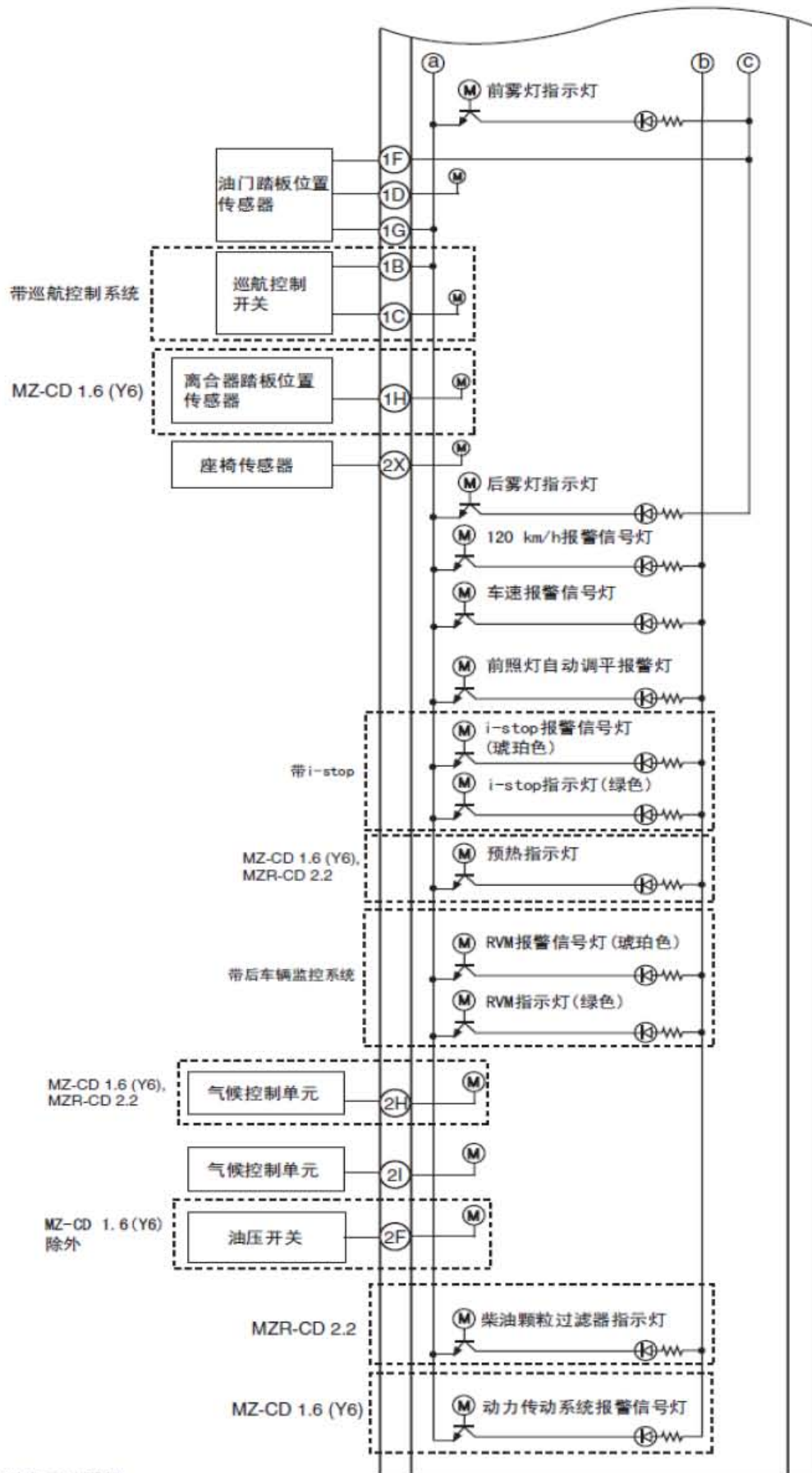
# 1. 车载诊断说明

## 1.1 车载诊断接线图





(M)：至微型电子计算机



## 1.2 DTC检查

- 1). 将汽车故障诊断仪连接至DLC-2。
- 2). 在车辆得到识别之后，从汽车故障诊断仪 的初始化屏幕中选择下述项目。
  - A). 使用笔记本电脑时
    - 选择“自检”。
    - 选择“模块”。
    - 选择“IC”。
  - B). 使用掌上电脑时
    - 选择“模块测试”。
    - 选择“IC”。
    - 选择“自检”。
- 3). 根据屏幕上的指示对DTC 进行检查。
  - 如果显示了任何DTC，请根据相关的DTC 检查进行故障检修。
- 4). 在完成维修之后，清除储存在仪表组中的所有DTC。

## 1.3 清除DTC

- 1). 将汽车故障诊断仪连接至DLC-2。
- 2). 在车辆得到识别之后，从汽车故障诊断仪 的初始化屏幕中选择下述项目。
  - A). 使用笔记本电脑时
    - 选择“自检”。
    - 选择“模块”。
    - 选择“IC”。
  - B). 使用掌上电脑时
    - 选择“模块测试”。
    - 选择“IC”。
    - 选择“自检”。
- 3). 根据屏幕上的指示对DTC 进行检查。
- 4). 按下屏幕上的清除按钮，以清除DTC。
- 5). 将点火开关切换至OFF。
- 6). 把点火开关打在ON 位置并等待 5 秒或更久。
- 7). 进行DTC 检查。
- 8). 确认未显示任何DTC。

## 1.4 DTC 表

DTC 编号	说明
B10D5:13*1	线圈式天线故障
B10D7:05*1	钥匙 ID 号码错误
B10D7:51*1	未经编程的钥匙 ID 号
B10D7:81*1	接收不稳定的串行数据

B10D7:94*1	钥匙 ID 号码错误
B10D8:00*1	缺少已编程钥匙
B10D9:87*1	与线圈式天线的通信错误
B10DA:51*1	与 PCM 的通信错误 (数据传输故障)
B1A84:41	配置错误
B1A84:51	配置错误
C0077:00*2	低轮胎压力
C2011:49*2	1 号车轮装置内部故障
C2012:49*2	2 号车轮装置内部故障
C2013:49*2	3 号车轮装置内部故障
C2014:49*2	4 号车轮装置内部故障
C2011:87*2	1 号车轮装置 (无响应)
C2012:87*2	2 号车轮装置 (无响应)
C2013:87*2	3 号车轮装置 (无响应)
C2014:87*2	4 号车轮装置 (无响应)
U0001:88	模块通信错误 (HS-CAN)
U0010:88	模块通信错误 (MS-CAN)
U0100:00	与 PCM 的通信错误
U0100:87*1	与 PCM 的通信错误 (无响应)
U0101:00*3	与 TCM 通信错误
U0121:00	与 DSC HU/CM (带 DSC HU/CM) 通信错误 与 ABS HU/CM (带 ABS HU/CM) 通信错误
U0127:00*2	与遥控钥匙接收器通信错误
U0131:00	与 EHPAS 控制模块的通信错误
U0140:00	与 BCM 的通信错误
U0151:00	与 SAS 控制模块的通信错误
U0156:00	与综合信息显示屏的通信错误
U0164:00*4	与气候控制单元的通信错误
U0166:00*7	与水加热装置的通信错误
U0182:00*5	与 AFS 控制模块的通信错误
U0214:00*6	与遥控钥匙控制模块的通信错误
U0232:00*8	与车后监控控制模块的通信错误
U0300:00	配置错误
U0401:68	PCM 信号不稳定
U0401:92	PCM 信号不稳定
U0402:68*3	TCM 信号不稳定
U0402:92*3	TCM 信号不稳定
U0415:68	DSC HU/CM (带 DSC HU/CM) 信号不稳定 ABS HU/CM (带 ABS HU/CM) 信号不稳定
U0415:92	DSC HU/CM (带 DSC HU/CM) 信号不稳定 ABS HU/CM (带 ABS HU/CM) 信号不稳定

U0452:92	来自 SAS 控制模块的信号不稳定
U0483:68*5	来自 AFS 控制模块的信号不稳定
U0483:92*5	来自 AFS 控制模块的信号不稳定
U0515:68*6	来自遥控钥匙控制模块的信号不稳定
U0515:92*6	来自遥控钥匙控制模块的信号不稳定
U0533:68*8	自车后监控控制模块的信号不稳定
U2005:86	PCM 信号不稳定
U2100:00	配置错误
U3000:41	仪表盘内部故障
U3000:42*2	仪表板一般记忆故障
U3003:16	电源电路故障

- \*1 : 配有遥控门锁系统的车辆
- \*2 : 带轮胎压力监控系统的车辆
- \*3 : ATX
- \*4 : 全自动空调
- \*5 : 带前照灯自动调平系统的车辆
- \*6 : 带高级遥控门锁和按钮起动系统的车辆
- \*7 : MZR-CD 2.2
- \*8 : 带车后监控系统的车辆