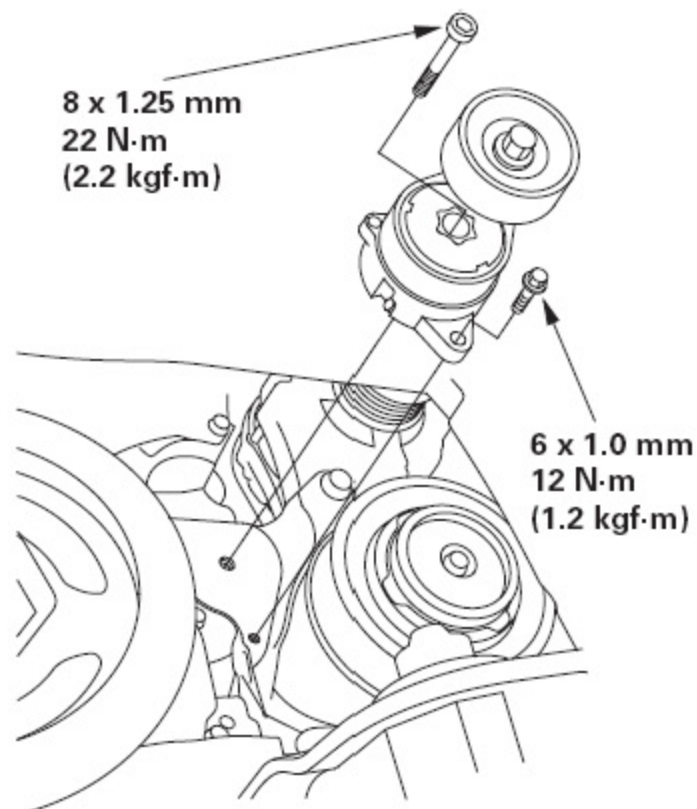


4.10 传动带自动张紧器更换

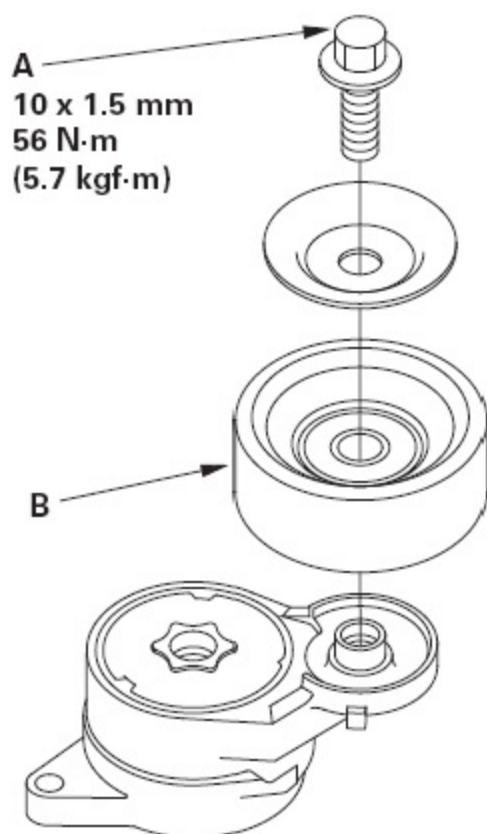
- 1) . 拆下传动带。
- 2) . 拆下挡泥板。
- 3) . 拆下自动张紧器。



- 4) . 按照与拆卸相反的顺序安装自动张紧器。

4.11 张紧器皮带轮更换

- 1) . 拆下自动张紧器。
- 2) . 拆下皮带轮螺栓(A) (左旋螺纹), 并拆下张紧器皮带轮(B)。

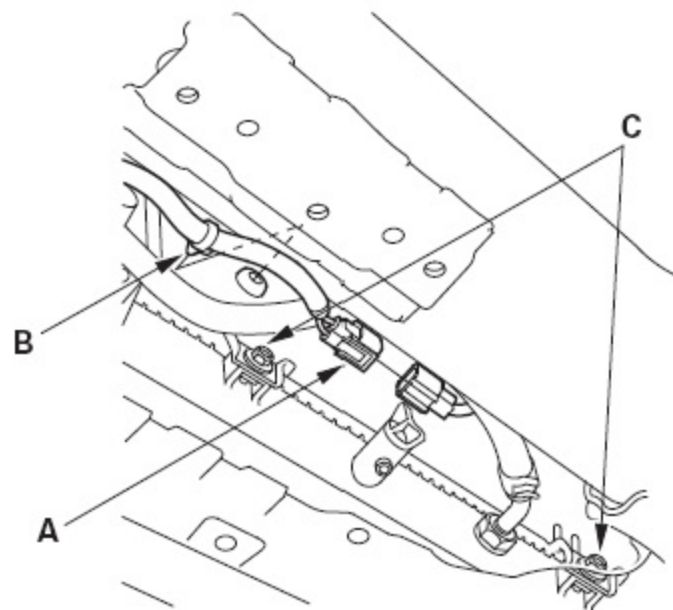


3) .按照与拆卸相反的顺序安装张紧器皮带轮。

4.12 交流发电机拆卸和安装

4.12.1 拆卸

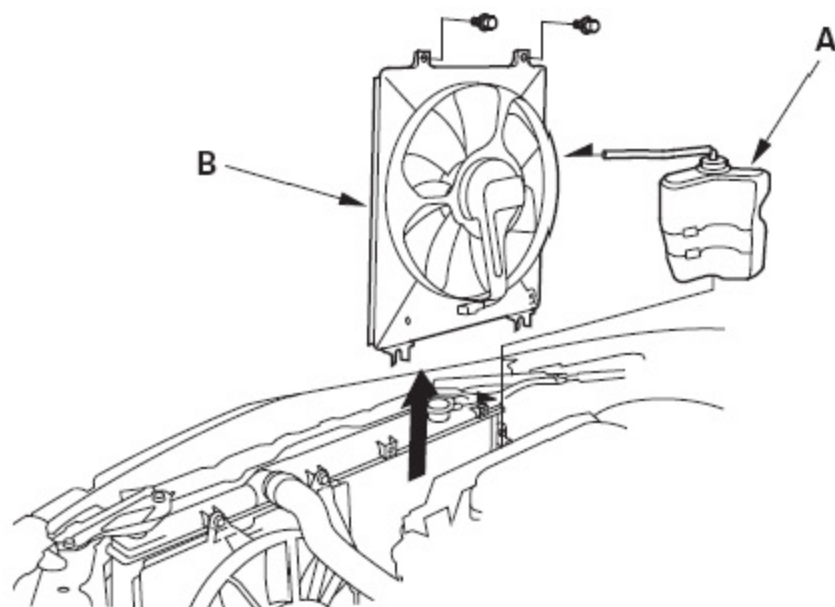
- 1) .拆下发动机室盖板。
- 2) .进行蓄电池端子断开程序。
- 3) .举升举升机上的车辆。
- 4) .拆下挡泥板。
- 5) .断开空调冷凝器风扇电机连接器(A) 并拆下线束夹(B)。



6) . 松开空调冷凝器风扇护罩安装螺栓(C)。

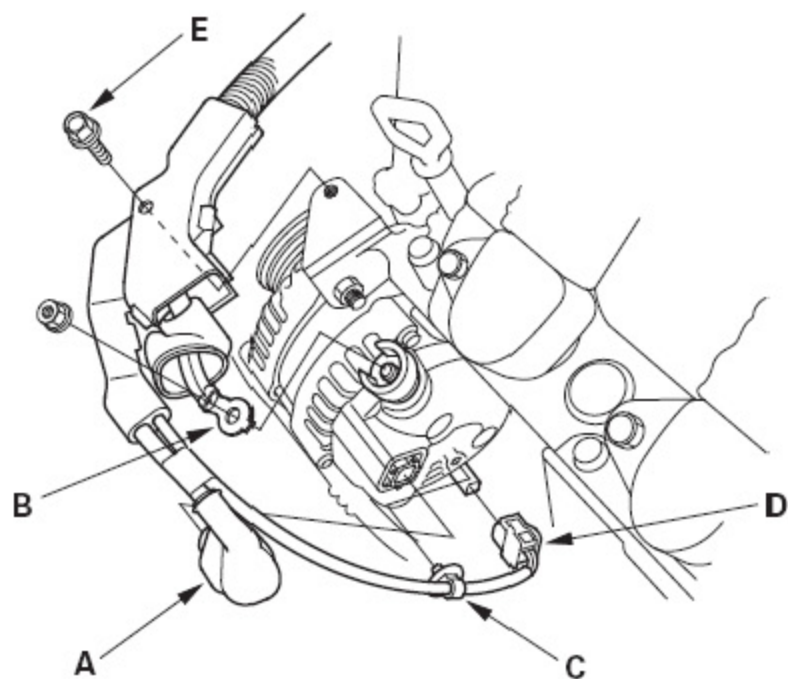
7) . 降下举升机上的车辆。

8) . 拆下冷却液储液罐(A)，然后拆下空调冷凝器风扇护罩总成(B)。

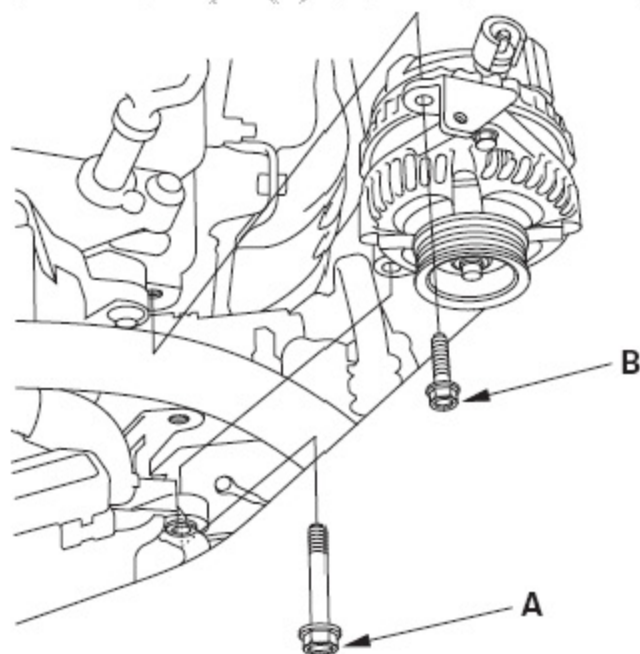


9) . 拆下传动带。

10) . 将交流发电机连接器(A) 和交流发电机正极电缆(B) 从交流发电机上断开。

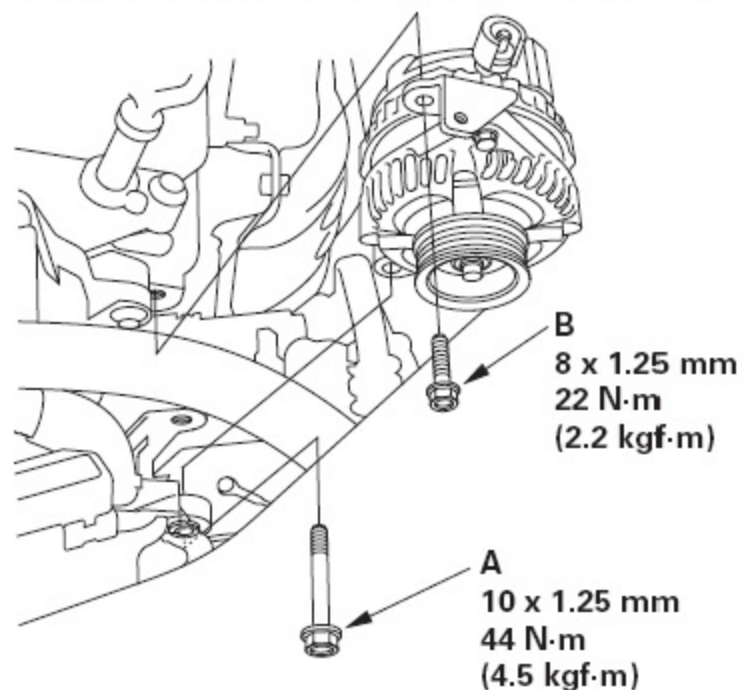


- 11) . 将线束夹(C) 从交流发电机上拆下, 并将空调压缩机离合器连接器(D) 从空调压缩机上断开。
- 12) . 拆下固定线束托架的螺栓(E)。
- 13) . 拆下安装螺栓(A) 和交流发电机托架安装螺栓(B), 然后拆下交流发电机。

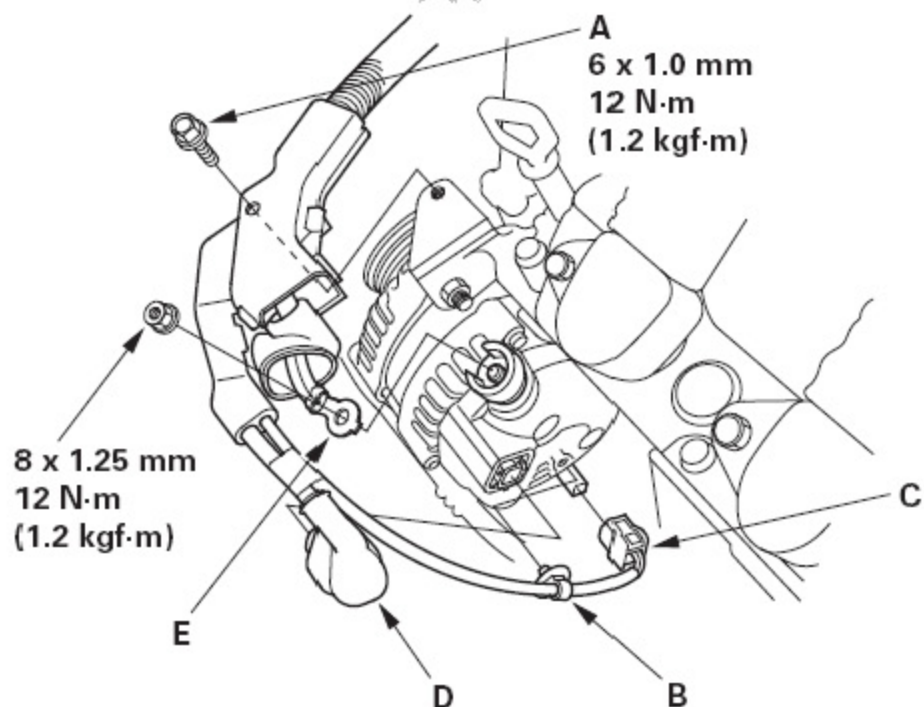


4.12.2 安装

1) . 安装交流发电机，然后紧固安装螺栓(A) 和交流发电机托架安装螺栓(B)。

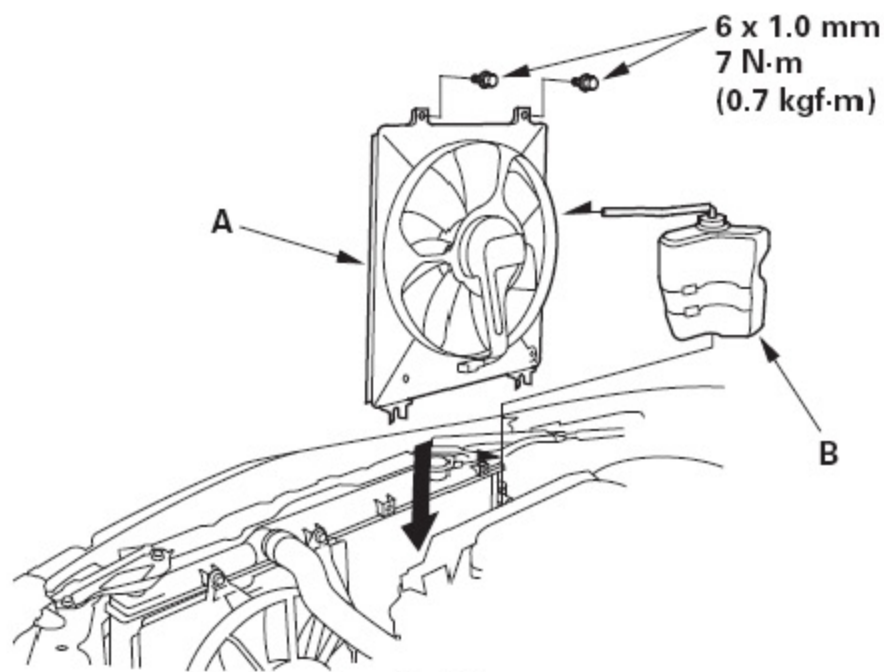


2) . 安装固定线束托架的螺栓(A)。

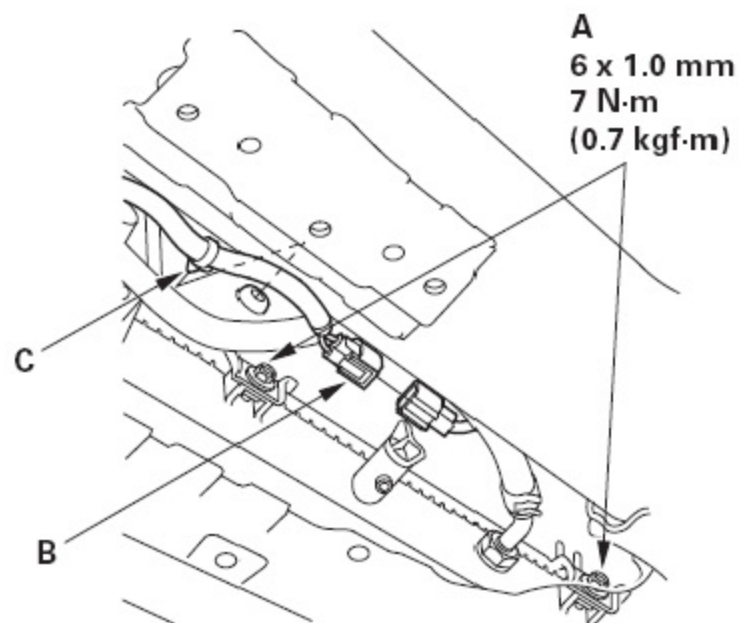


3) . 将线束夹(B) 安装到交流发电机上，并将空调压缩机离合器连接器(C) 连接到空调压缩机上。

- 4) . 将交流发电机连接器(D) 和交流发电机正极电缆(E) 连接到交流发电机上。
在连接时, 确保环形端子的卷边侧朝向交流发电机。
- 5) . 安装传动带。
- 6) . 安装空调冷凝器风扇护罩总成(A), 然后安装冷却液储液罐(B)。



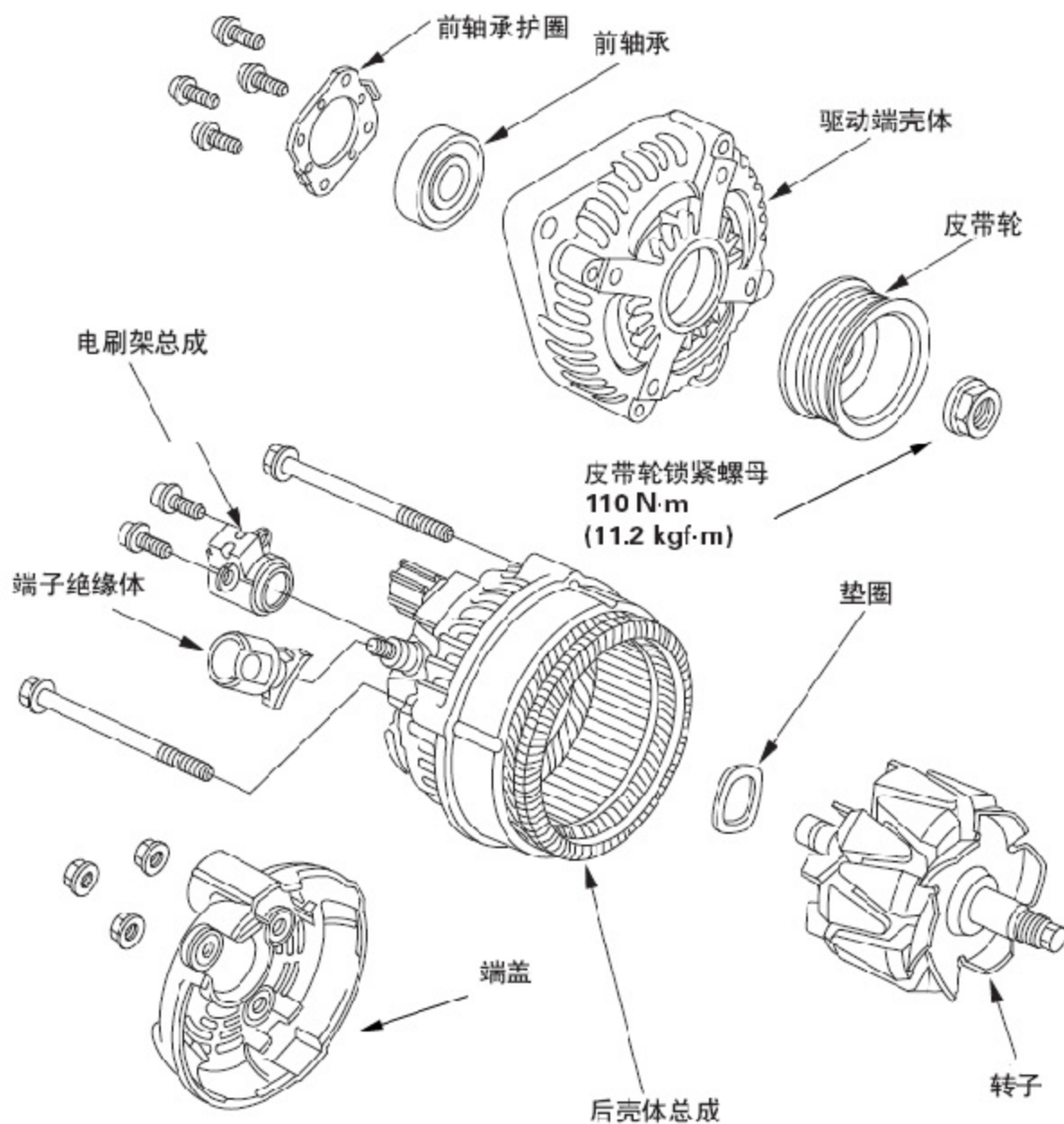
- 7) . 举升举升机上的车辆。
- 8) . 紧固空调压缩机风扇护罩安装螺栓(A)。



- 9). 连接空调冷凝器风扇电机连接器(B) 并安装线束夹(C)。
- 10). 安装挡泥板。
- 11). 降下举升机上的车辆。
- 12). 进行蓄电池端子重新连接程序。
- 13). 安装发动机室盖板。

4.13 交流发电机大修

4.13.1 分解图



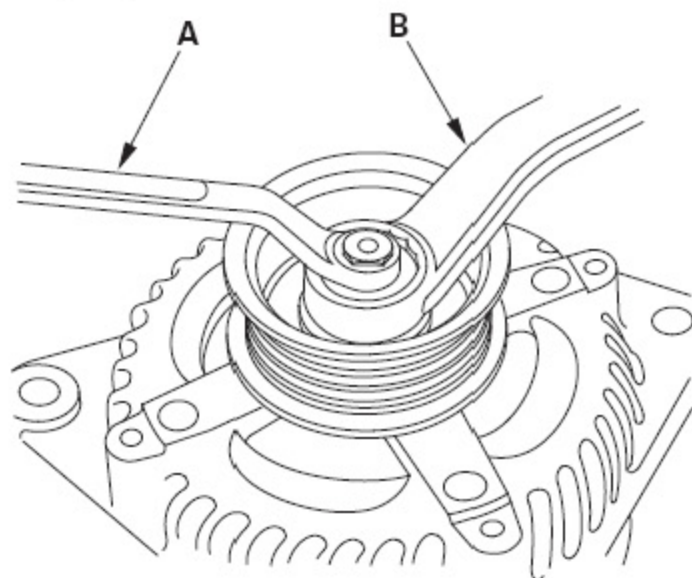
4.13.2 步骤

所需专用工具

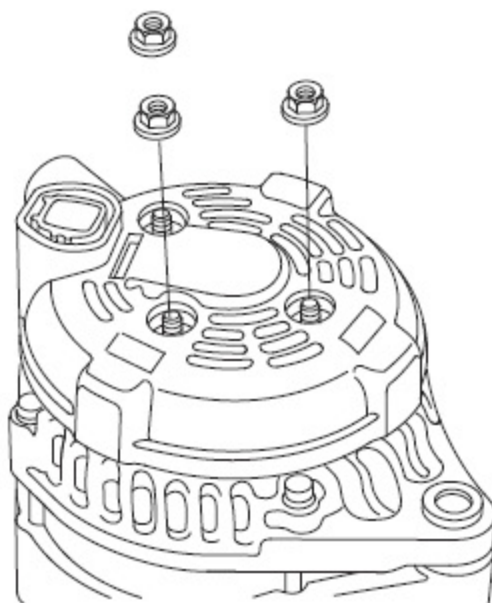
- 拆装器把手, 15 x 135L 07749-0010000
- 附件, 42 x 47 mm 07746-0010300

注意: 在该程序中, 根据需要参考分解图。

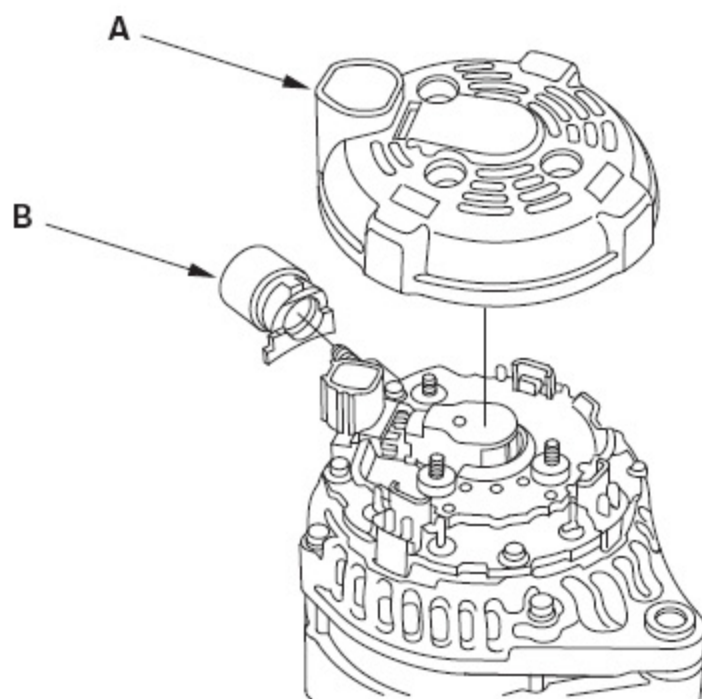
- 1) . 在拆下交流发电机和调节器之前先进行测试。
- 2) . 拆下交流发电机。
- 3) . 如果需要更换前轴承, 用10 mm 扳手(A) 和22 mm 扳手(B) 拆下皮带轮锁紧螺母。如有必要, 使用冲击扳手。



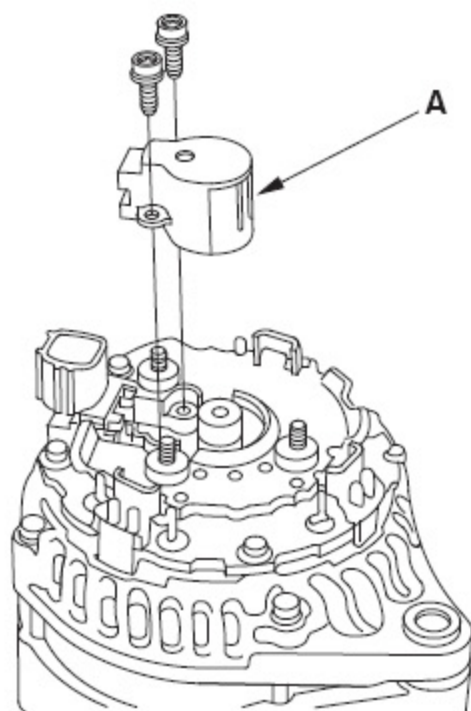
- 4) . 拆下3 个法兰螺母。



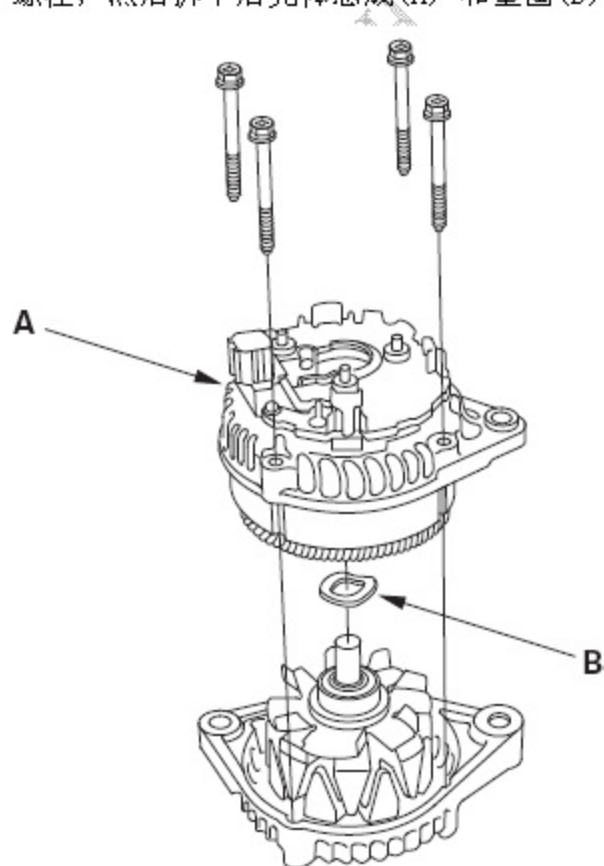
5) . 拆下端盖(A) 和端子绝缘体(B)。



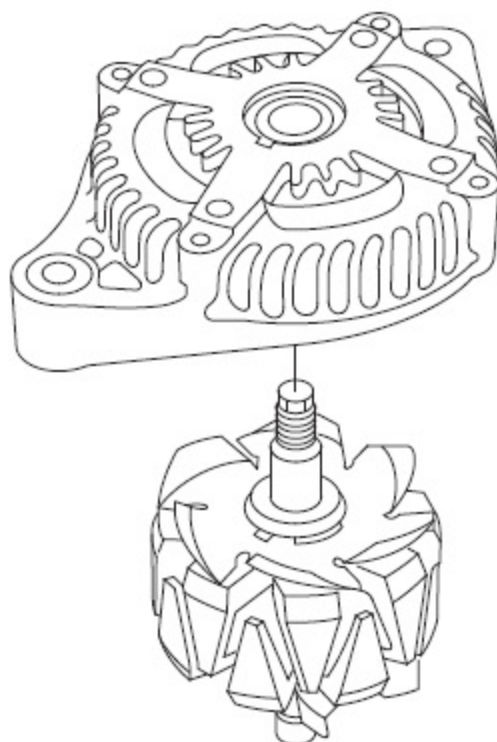
6) . 拆下电刷架总成(A)。



7) . 拆下四个贯穿螺栓，然后拆下后壳体总成(A) 和垫圈(B)。



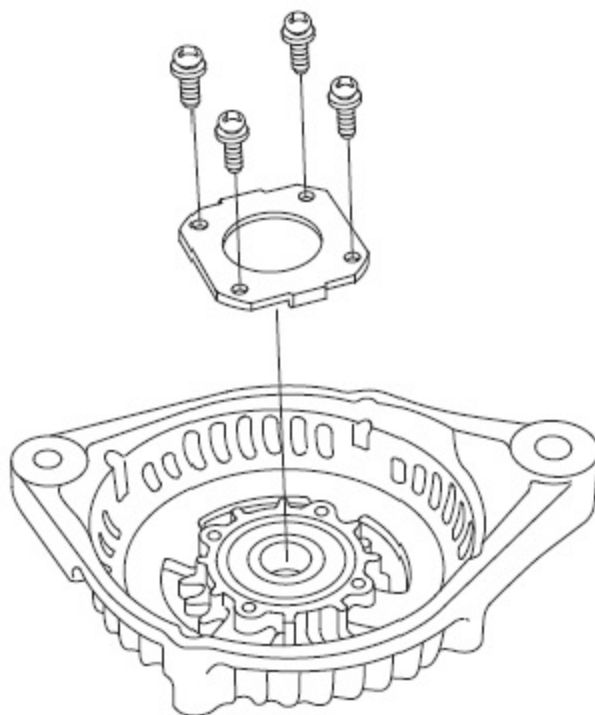
8) . 如果没有更换前轴承，转至步骤13。从驱动端壳体上拆下转子。



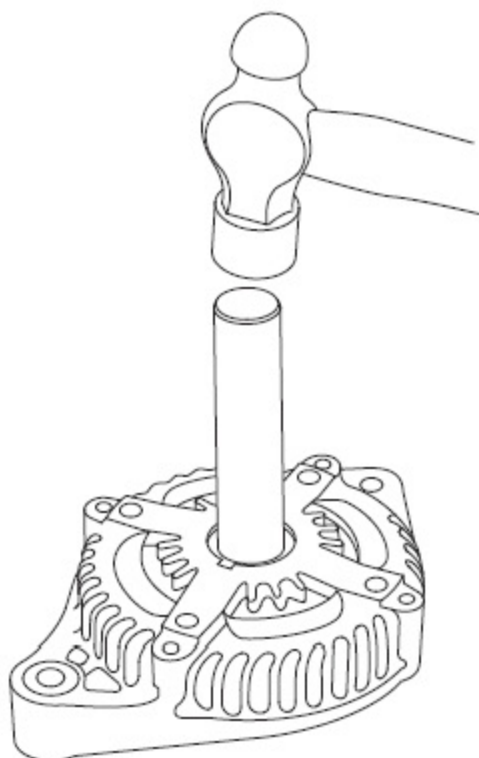
9) . 检查转子轴是否有划痕，并检查驱动端壳体上的轴承轴颈表面是否有卡滞痕迹。

- 如果转子损坏，更换转子总成。
- 如果转子正常，转至步骤10。

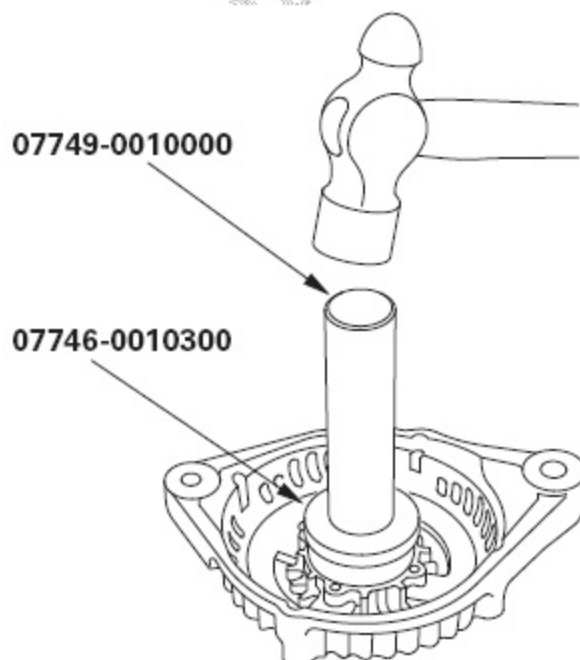
10) . 拆下前轴承护圈。



11) .用黄铜冲子和锤子敲出前轴承。



12) .用锤子、拆装器手柄15 x 135L 和附件42 x 47 mm, 将一个新的前轴承安装到驱动端壳体内。



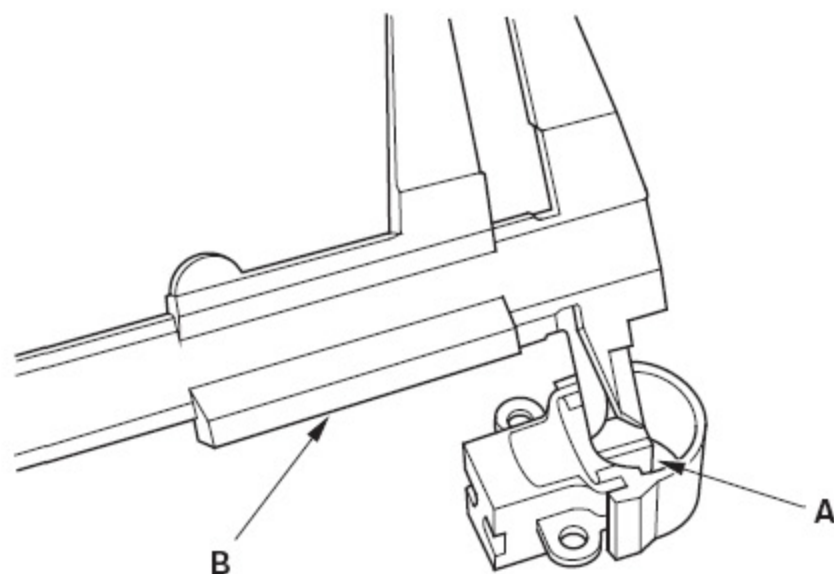
13) .使用游标卡尺(B) 测量两个电刷(A) 的长度。

- 如果任一电刷长度小于使用极限, 则更换电刷架总成。
- 如果电刷长度正常, 转至步骤14。

交流发电机电刷长度

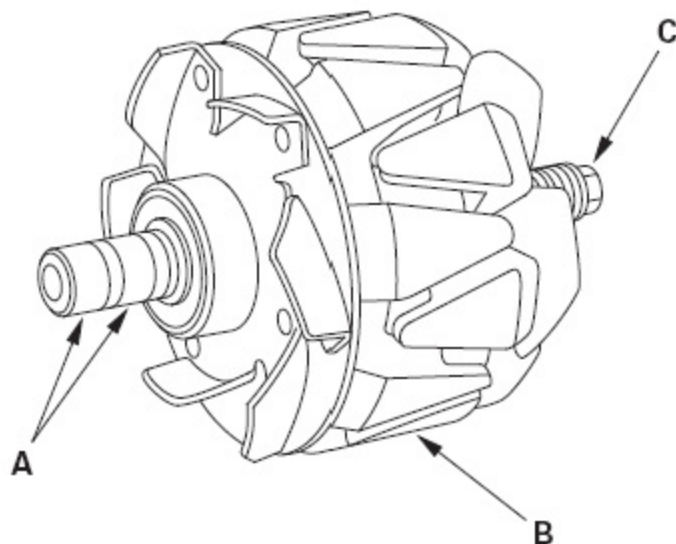
标准（新）：10.5 mm

使用极限：1.5 mm



14) . 检查滑环之间(A) 是否导通。

- 如果导通，转至步骤15。
- 如果不导通，更换转子总成。

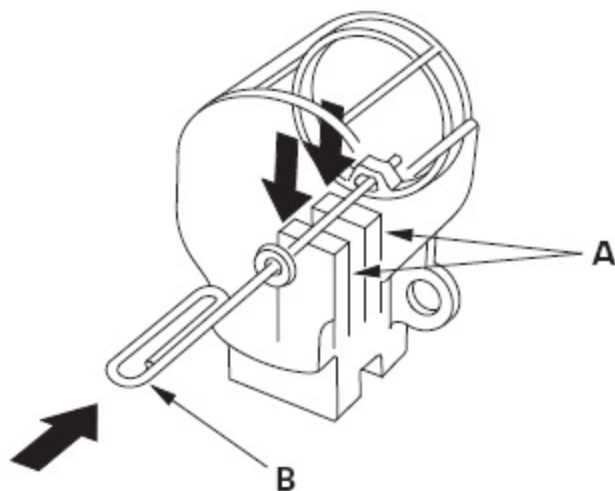


15) . 检查每个滑环与转子(B) 和转子轴(C) 之间是否导通。

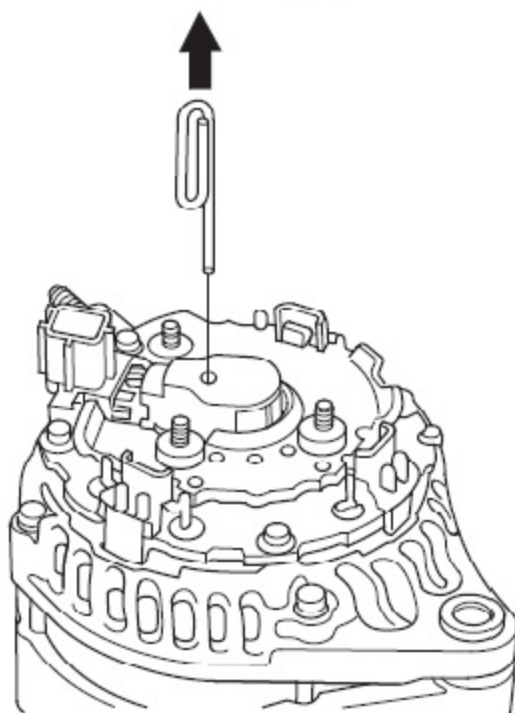
- 如果不导通，更换后壳体总成，并转至步骤16。
- 如果导通，更换转子总成。

16) . 如果要拆下皮带轮，则将转子放入驱动端壳体，然后紧固其锁紧螺母至110 N·m (11.2 kgf·m)。

- 17) .从滑环上清除润滑脂或机油。
- 18) .将后壳体总成和驱动端壳体/ 转子总成放置在一起，紧固四个贯穿螺栓。
- 19) .推入电刷(A)，然后插入销或钻头(B)（直径约1.6 mm）以进行固定。



- 20) .安装电刷架总成，并拉出销或钻头。



- 21) .安装端盖。
- 22) .装配交流发电机后，用手转动皮带轮以确保转子平稳转动且无噪音。
- 23) .安装交流发电机和传动带。