

2009 讴歌 TL 保养

摘要:

本文档主要讲述 2009 年讴歌 TL 保养的标准润滑剂和油液, 各润滑点使用何种润滑剂的详细说明和保养时间周期表。

关键字:

2009 TL 保养 润滑剂 油液 机油 变速箱油 制动液 压缩机油 保养周期表

LAUNCH

目录

1. 润滑剂和油液..... 1
2. 保养时间表..... 3

LAUNCH

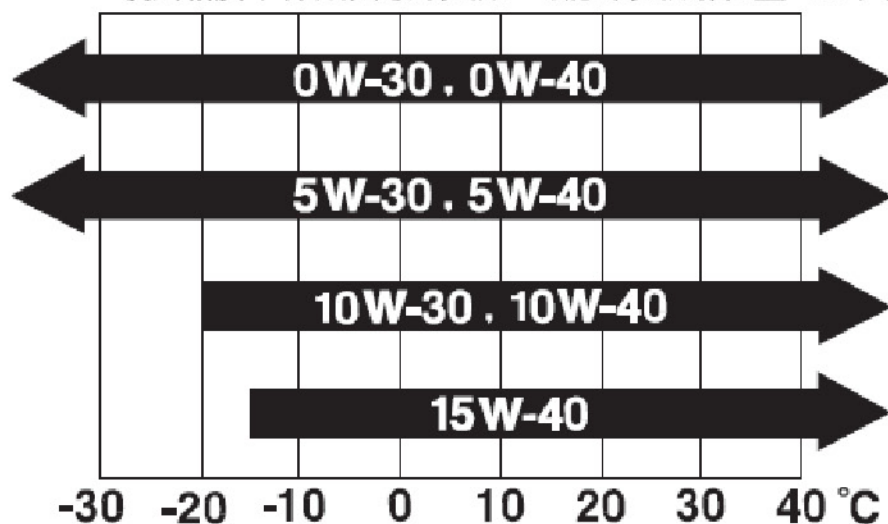
1. 润滑剂和油液

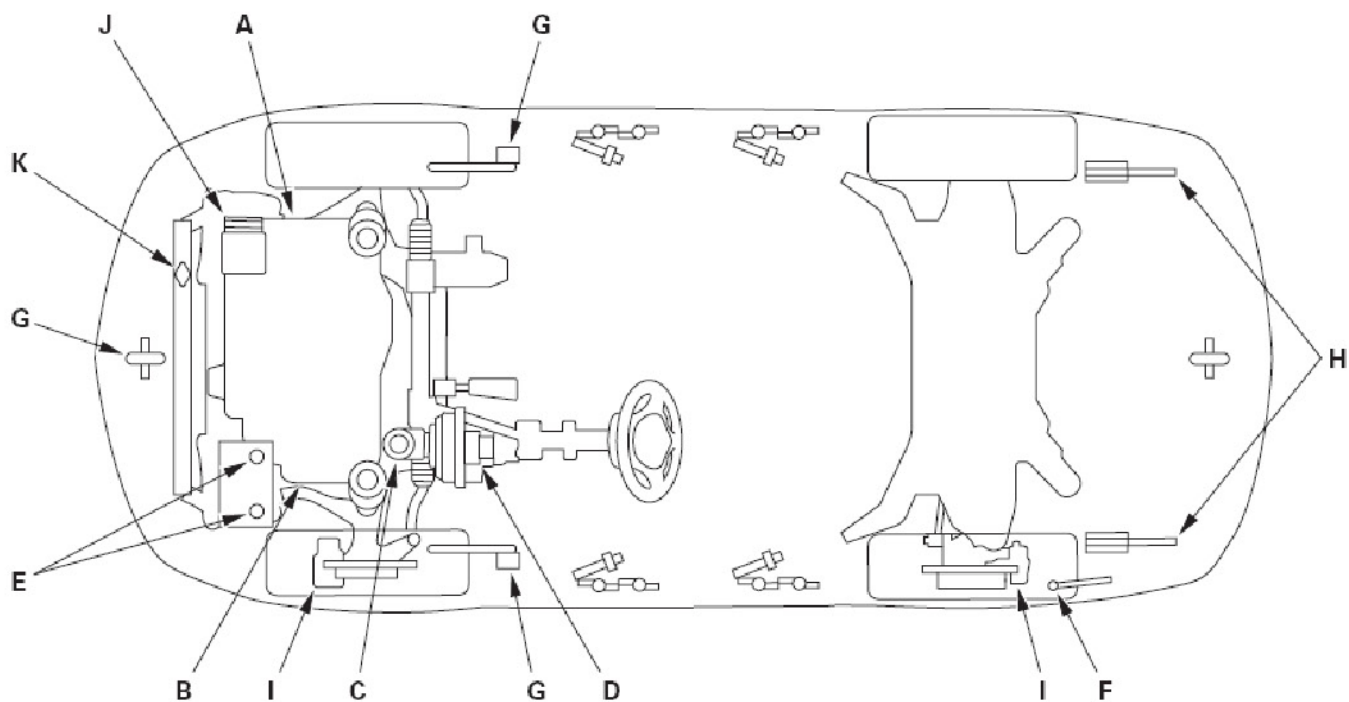
关于润滑点及使用何种类型润滑剂的详细说明，参考各个章节中的带有插图的索引和各种工作程序（如装配/重新组装、更换、大修、安装等）。

润滑点		润滑剂
A	发动机	务必使用API 品质等级: SL 或更节约燃油的机油SAE 粘度: 参见图。
B	自动变速器	Acura ATF-Z1 务必使用纯正的Acura ATF-Z1。使用非AcuraATF 会影响换挡质量。
C	制动系统（包括VSA 管路）	Acura DOT 3 或DOT 4 制动液我们推荐纯正的Acura 制动液。使用非Acura 制动液会导致腐蚀并缩短系统寿命。
D	制动助力器U 形夹销	硅基润滑脂
E	蓄电池端子	多用途润滑脂
F	燃油加注口盖	
G	发动机盖铰链和发动机盖锁闩	
H	行李厢铰链	
I	卡钳活塞防尘罩、卡钳销和防尘罩	橡胶润滑脂
J	空调压缩机	压缩机油: 适用于制冷剂HFC-134a (R-134a) 的DENSO ND-OIL 8
K	冷却系统	务必使用纯正Acura 长效防冻剂/ 2号冷却液

推荐的发动机机油

- 环境温度范围内的发动机机油粘度
- 使用粘度不符合规定的机油，可能对机油消耗量产生不利的影响





2. 保养时间表

这份保养时间表概述了必须进行的最低保养，以确保车辆无故障运行。由于地区和气候的不同，可能需要一些额外的保养。请查阅质保手册以获取更详细的说明。

根据所显示的里程数或时间进行保养，以先到达的为准。	km x 1,000	20	40	60	80	100	120	140	160	180	200
	miles x 1,000	12	24	36	48	60	72	84	96	108	120
	月	12	24	36	48	60	72	84	96	108	120
更换发动机机油	每5,000 km 或6 个月										
更换发动机机油滤清器	每10,000 km 或6 个月										
更换空气滤清器滤芯	每20,000 km										
检查气门间隙	每40,000 km										
更换燃油滤清器 如果怀疑客户使用的燃油被污染，每40,000 km 或2 年更换燃油滤清器。					●				●		
更换火花塞	每100,000 km										
更换正时皮带并检查水泵						●					●
检查传动带 检查是否破裂和损坏，然后检查传动带自动张紧器指示器的位置。		●		●		●		●		●	●
检查怠速							●				
更换发动机冷却液) 使用纯正Acura 长效防冻剂/ 2 号冷却液。	开始时是每200,000 km 或10 年，然后是每100,000 km 或5 年										
更换自动变速器油(ATF)使用纯正的Acura ATF-Z1 。			●		●		●		●		●
检查前、后制动器 ● 检查制动片和制动盘的厚度。检查是否损坏。 ● 检查卡钳是否损坏、泄漏及紧固情况。	每10,000 km 或6 个月										
更换制动液 ● 只允许使用DOT 3 或DOT 4 制动液。我们推荐Acura DOT 3 制动液。 ● 检查制动液液面是否在储液罐的上标记线和下标记线之间。	每3 年										
检查驻车制动器调整 检查驻车制动器的工作情况。	●	●		●		●		●		●	●
更换粉尘滤清器	●	●	●	●	●	●	●	●	●	●	●
轮胎换位每月至少检查一次轮胎的充气和工作情况。	每10,000 km										