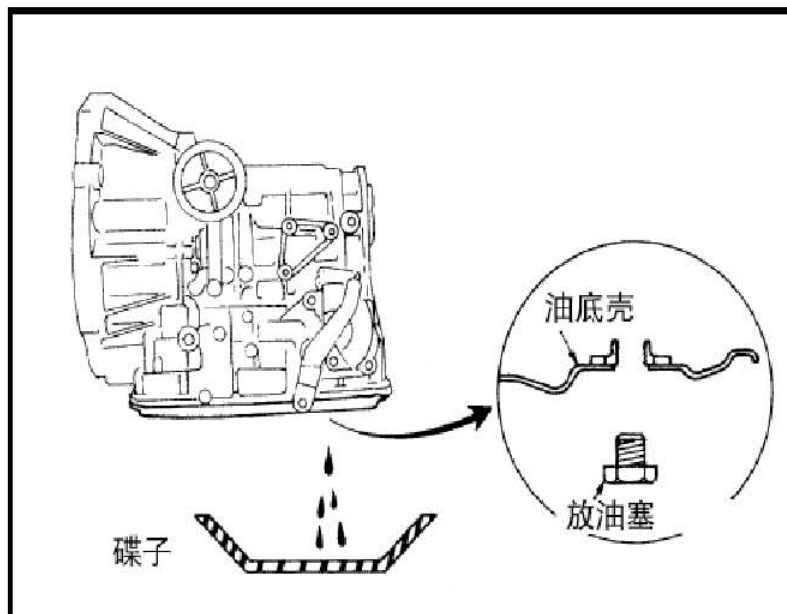
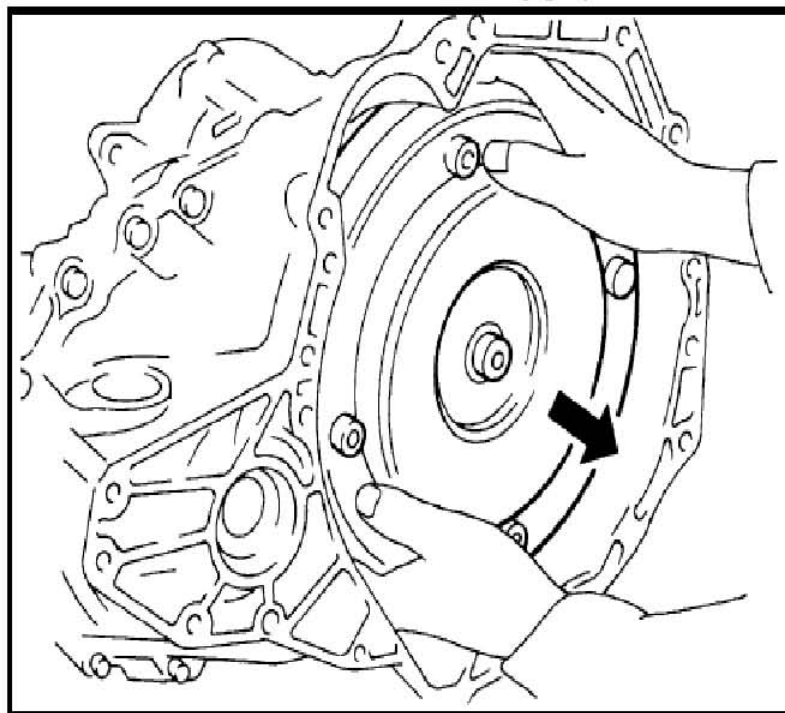


3. 分解

- 1). 从放油孔排出 ATF。
- 2). 从放油塞中拆下放油塞垫。

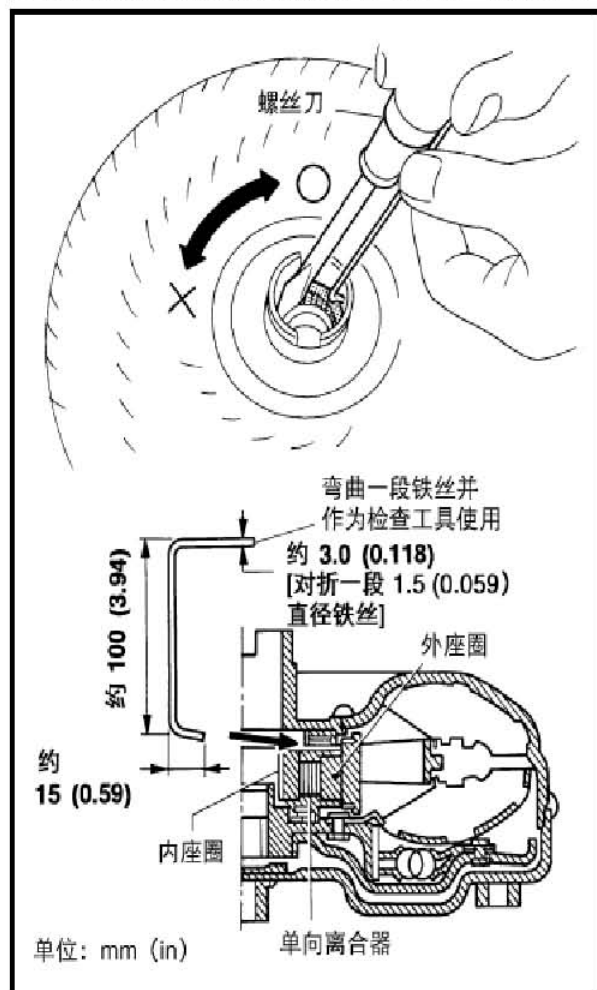


- 3). 拆下液力变矩器。



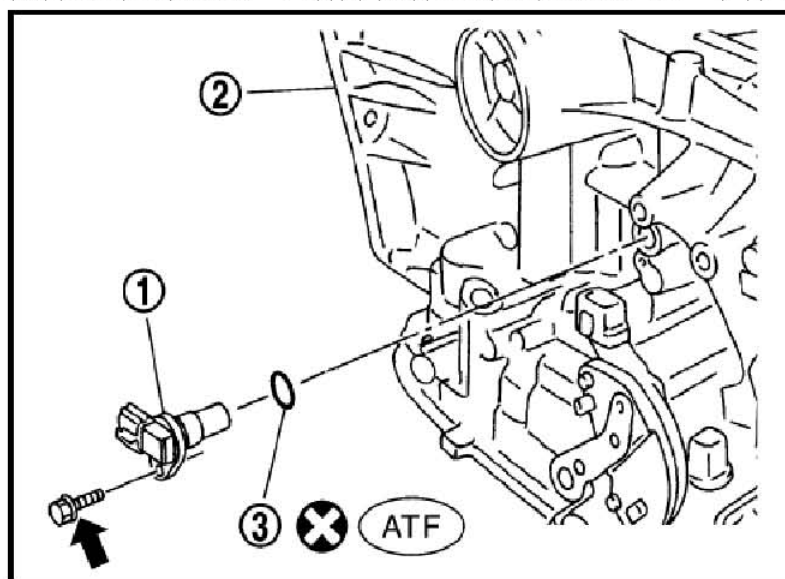
- 4). 利用如图所示工具检查液力变矩器的单向离合器。
 - A). 将检查工具插入装在单向离合器外座圈的轴承支座凹槽中。
 - B). 使用检查工具固定轴承支座时，用螺丝刀旋转单向离合器的花键。

C). 检查内座圈是否只能顺时针转动。如果否，更换液力变矩器总成。

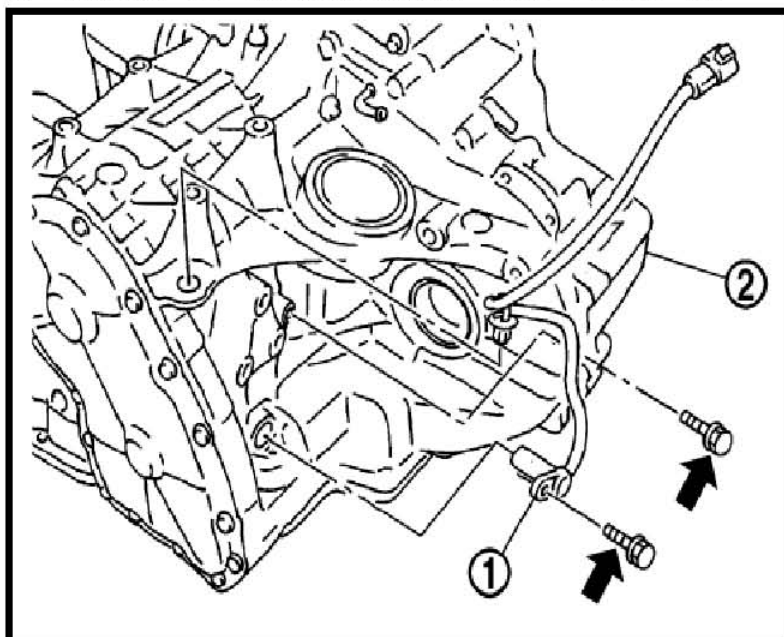


5). 从变速箱(2)上拆下涡轮转速传感器(动力传动系转速传感器)(1)。:螺栓(1)

6). 从涡轮转速传感器 (动力传动系转速传感器)(1) 中拆下 O 形圈(3)。



7). 拆下变速箱 (2) 上的转速传感器 (1)。: 螺栓 (2)



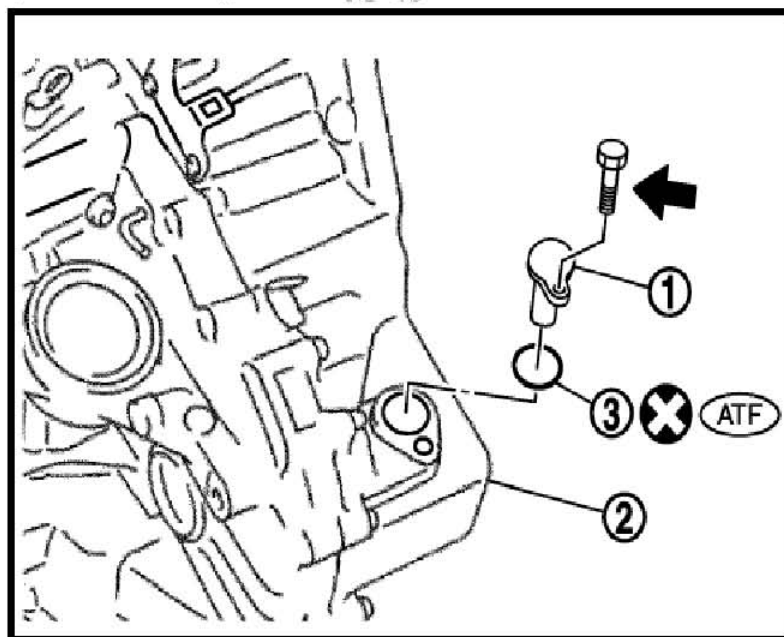
8). 根据下列步骤拆下塞子和车速表小齿轮。

A). 有 ABS

a). 从变矩器壳 (2) 上拆下塞子 (1)。

● 螺栓 (1)

b). 从塞子 (1) 上拆下 O 形圈 (3)。

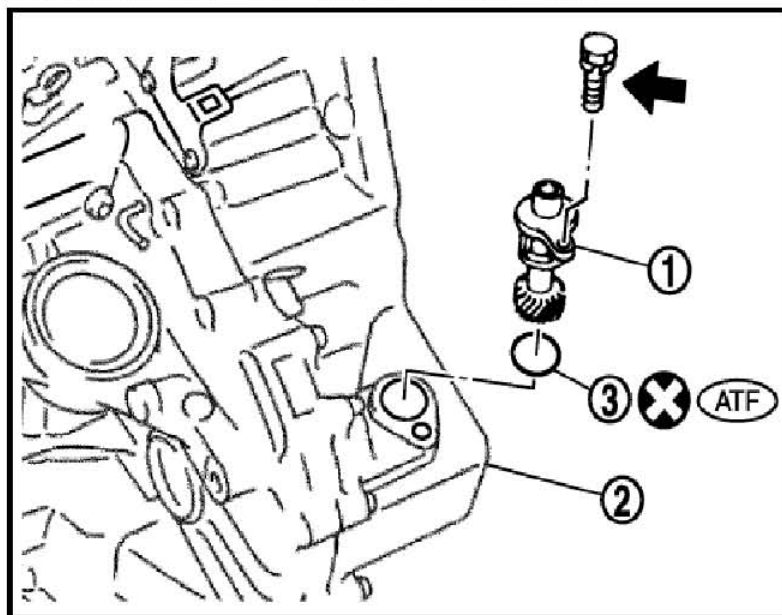


B). 无 ABS

a). 从变矩器壳 (2) 上拆下车速表小齿轮 (1)。

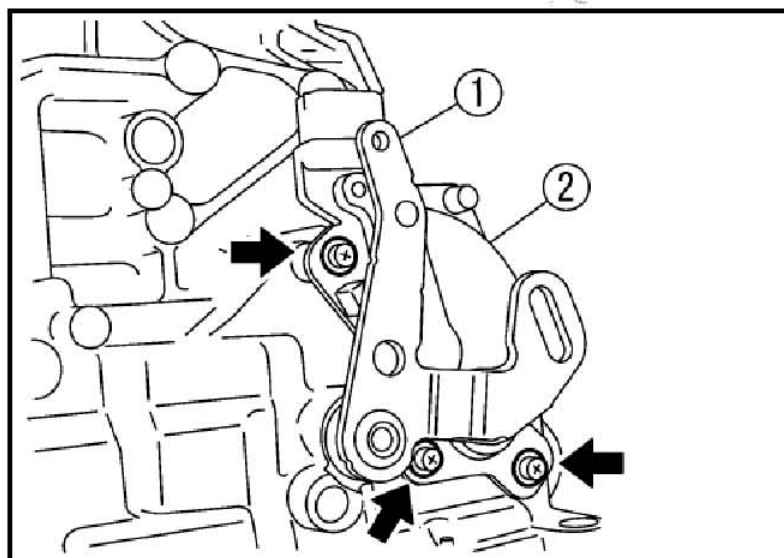
● 螺栓 (1)

b). 从车速表小齿轮 (1) 上拆下 O 形圈 (3)。



9). 将手动轴 (1) 置于“P”档。

10). 从变速箱上拆下 PNP 开关 (2)。

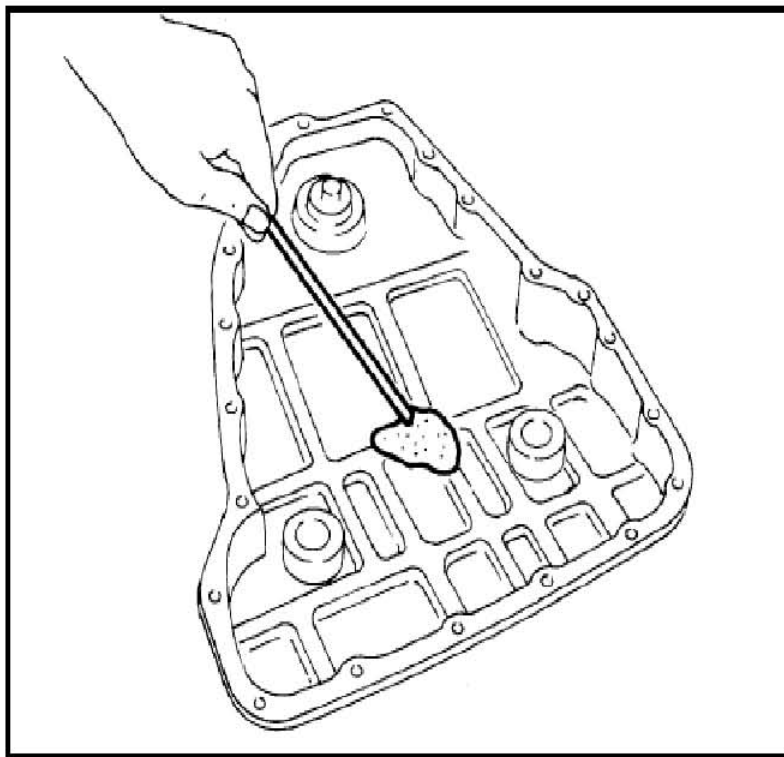


11). 拆下油底壳安装螺栓。

12). 拆卸油底壳和油底壳衬垫。

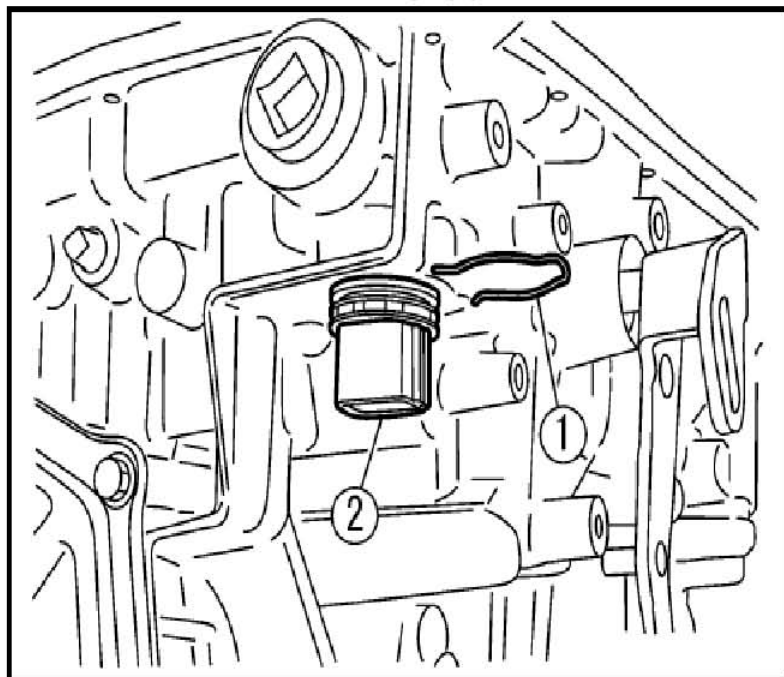
13). 检查油底壳中的异物，以便确定故障的原因。如果 ATF 颜色非常黑、有焦糊味或含有异物颗粒，可能需要更换摩擦材料（离合器，制动带）。如果有不易擦净的粘稠油膜则说明形成了漆质膜。漆质膜会引起阀、伺服缸和离合器卡死并会降低机油泵的压力。如果检测到脱落的摩擦材料，在修理 A/T 后，更换散热器。

14). 拆下油底壳上的磁铁。



15). 根据下列步骤拆卸控制阀总成。

A). 拆下端体 (2) 的卡环 (1)。

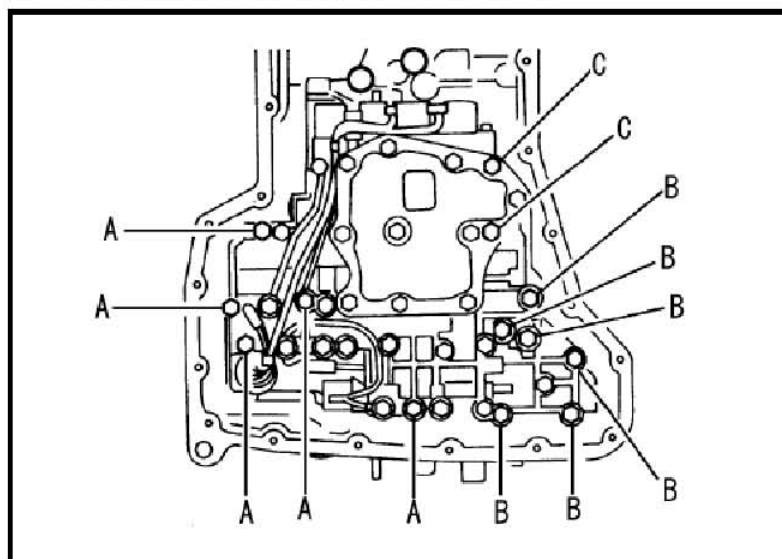


注意:

- 请勿过度张开卡环 (1)。

B). 将端体 (2) 推入变速箱。

C). 拆下控制阀总成的固定螺栓 A、B 和 C。



螺栓长度、数量和位置:

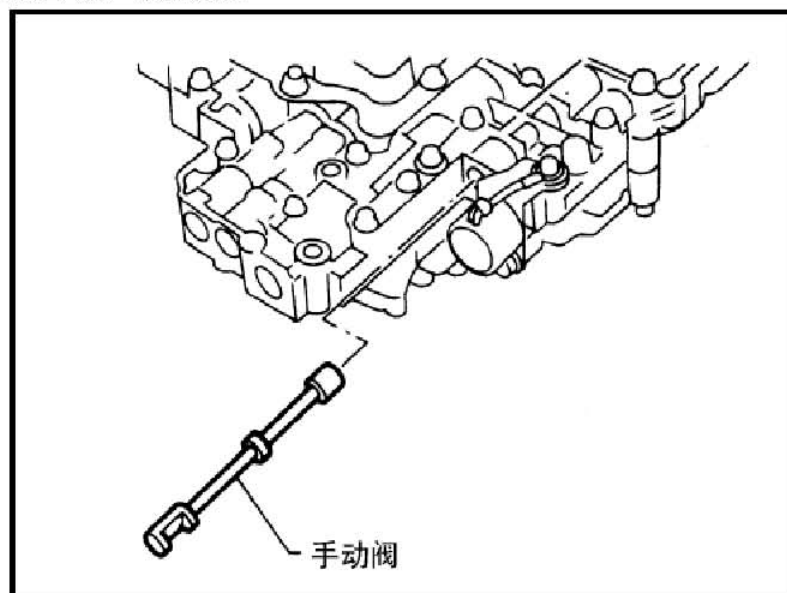
螺栓符号		A	B	C
螺栓长度	[mm (in)]	40.0mm (1.575 in)	33.0mm (1.299 in)	43.5mm (1.713 in)
螺栓数量		5	6	2

D). 从变速箱上拆下控制阀总成。

注意:

- 请勿让手动阀跌落。

16). 从控制阀总成上拆下手动阀。检查手动阀与阀体的滑动表面，如果出现损坏或凹坑，请更换。

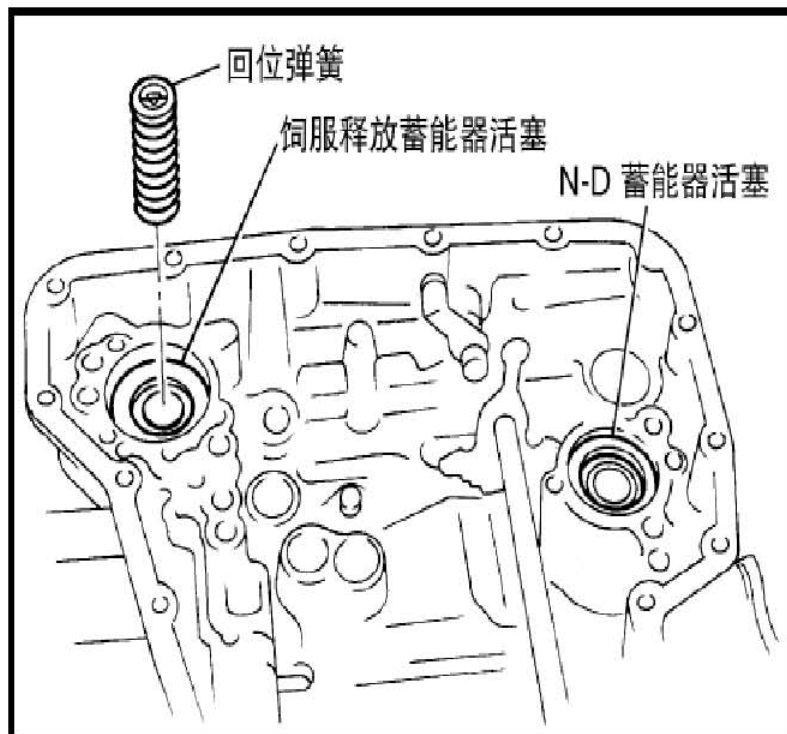


注意:

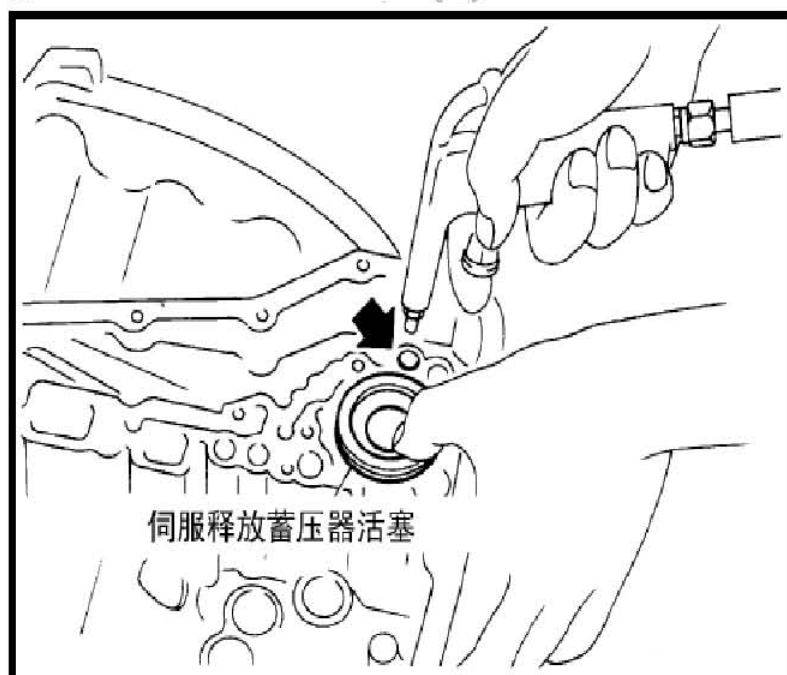
- 请勿让手动阀跌落。

17). 拆卸端体的 O 形圈。

18). 拆下伺服释放蓄压器活塞上的回位弹簧。



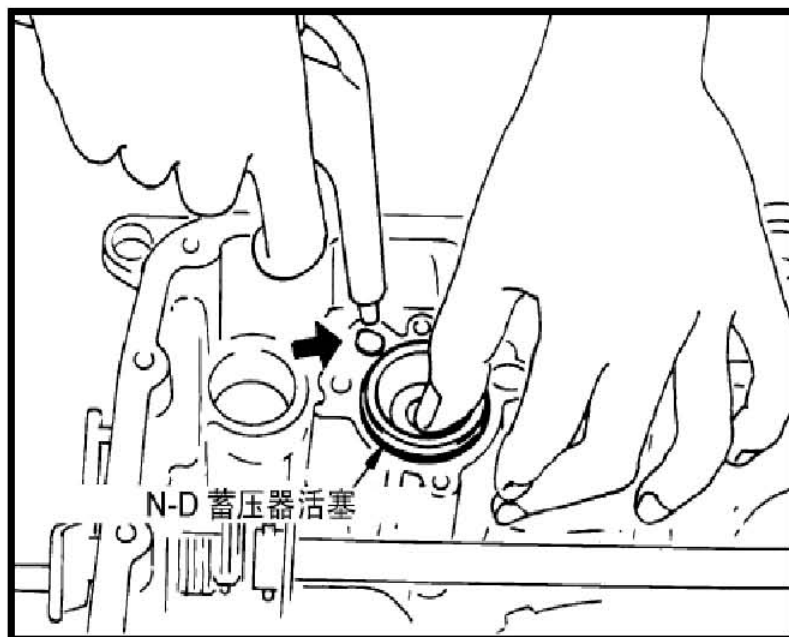
19). 如图所示向油孔内吹入压缩空气，并从变速箱内拆下伺服缸释放蓄压器活塞。



注意:

- 强气流会把蓄压器活塞和一些 ATF 一起吹出来。将此区域用无绒布覆盖并慢慢吹入空气以避免上述问题发生。

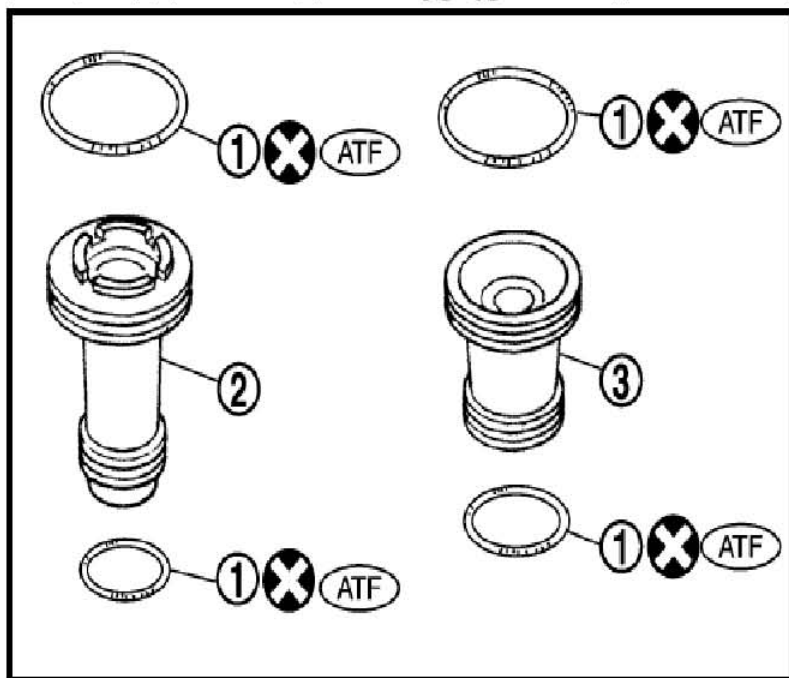
- 20). 向图所示的油孔内吹入压缩空气，并拆下变速箱上的 N-D 蓄压器活塞和回位弹簧。



注意:

- 强气流会把蓄压器活塞和一些 ATF 一起吹出来。将此区域用无绒布覆盖并慢慢吹入空气以避免上述问题发生。

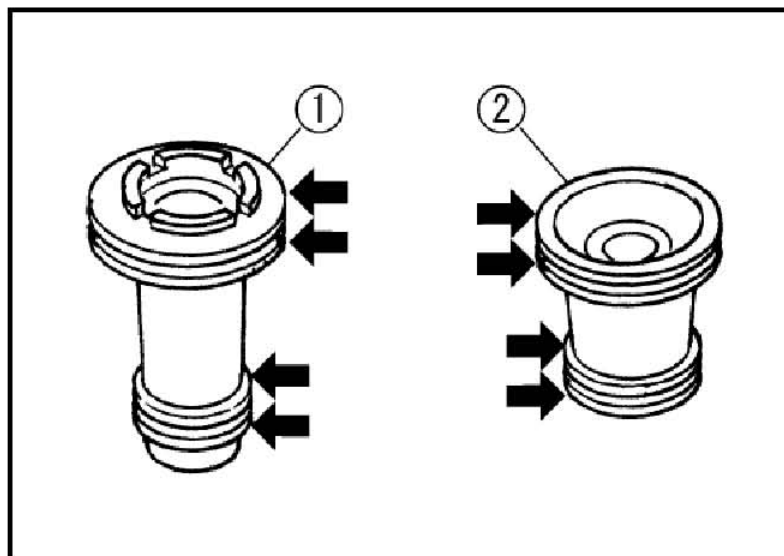
- 21). 从伺服缸释放蓄压器活塞 (2) 和 N-D 蓄压器活塞 (3) 上拆下 O 形圈 (1)。



注意:

- 用无绒布擦拭拆下的伺服器释放蓄压器活塞 (2) 以及 N-D 蓄压器活塞 (3)。

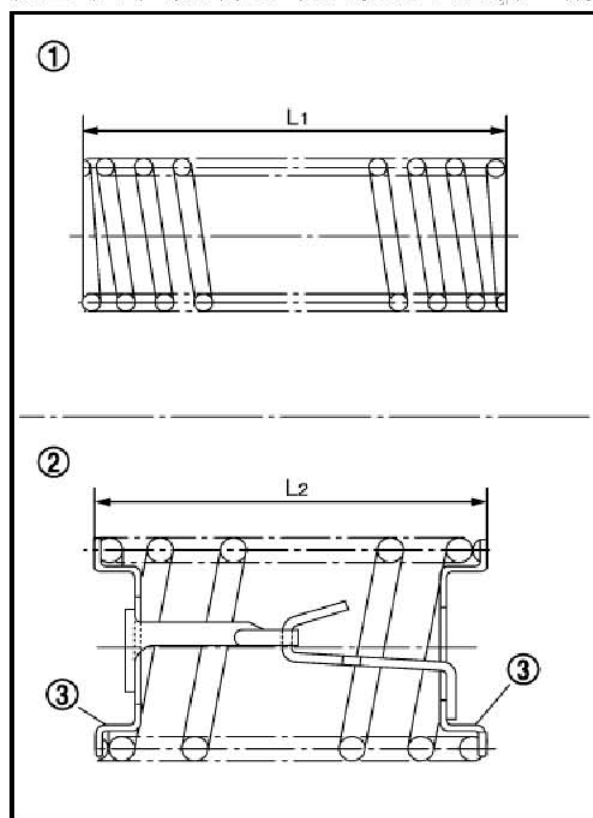
- 检查各个蓄压器活塞与变速箱的滑动表面，如果出现损坏或凹坑，请更换。



(1): 伺服缸释放蓄压器活塞

(2): N-D 蓄压器活塞

- 检查每个回位弹簧，如果变形或磨损，请更换。



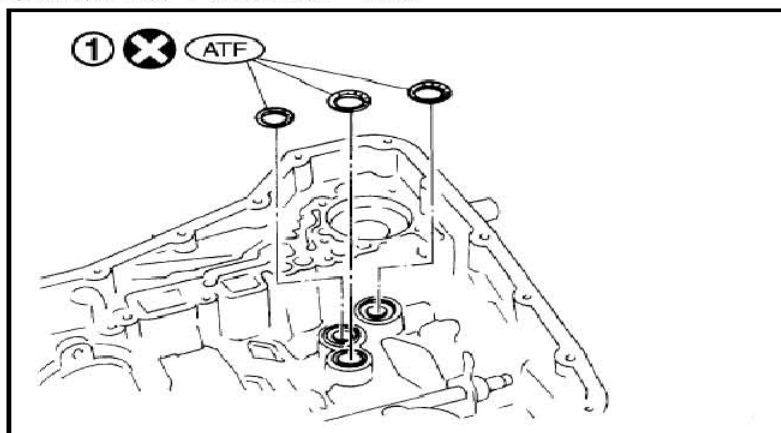
(1): 回位弹簧 (伺服缸释放蓄压器)

(2): 回位弹簧 (N-D 蓄压器)

注意:

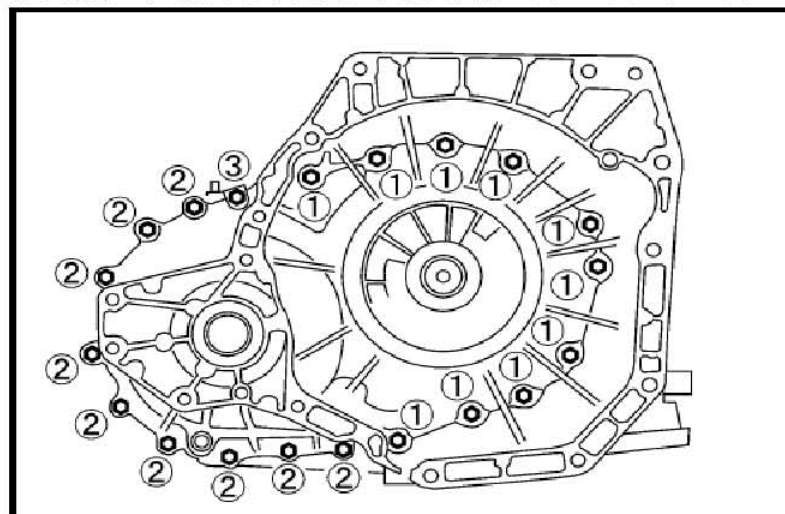
- 请勿拆卸弹簧座 (3)。

22). 从变速箱上拆下唇形密封 (1)。



23). 根据下列步骤拆下变矩器壳。

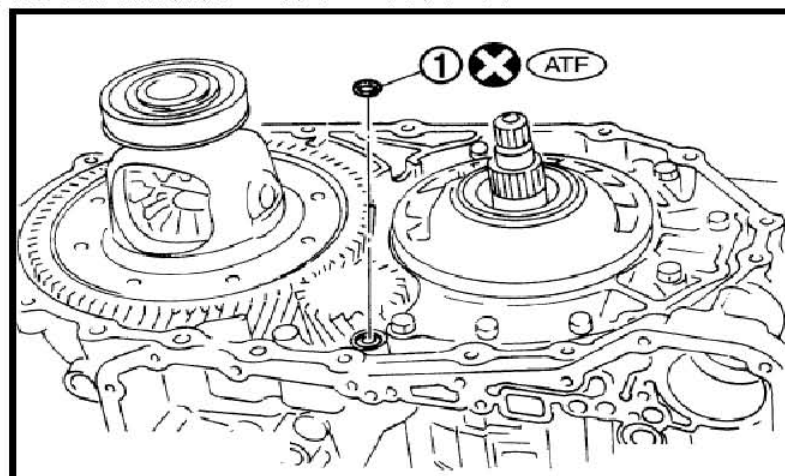
A). 使用动力工具拆下变矩器壳固定螺栓 (1)、(2) 和 (3)。



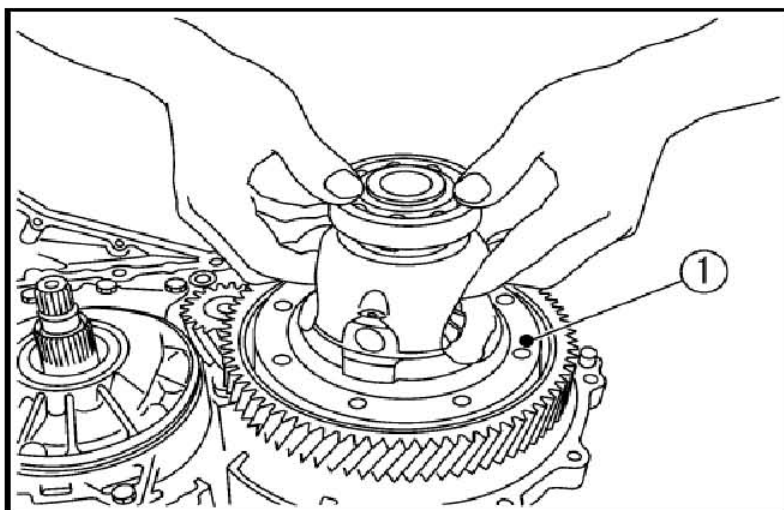
B). 从变矩器壳上拆下支架。

C). 轻轻敲击拆下变矩器壳。

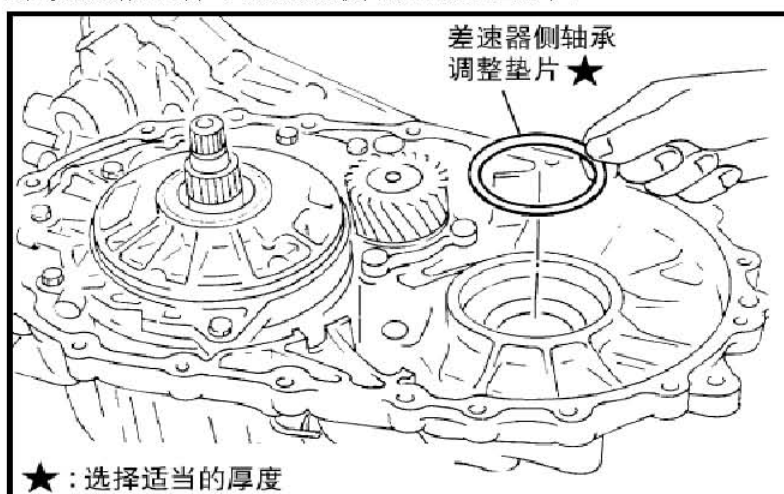
D). 从差速器的润滑孔上拆下 O 形圈 (1)。



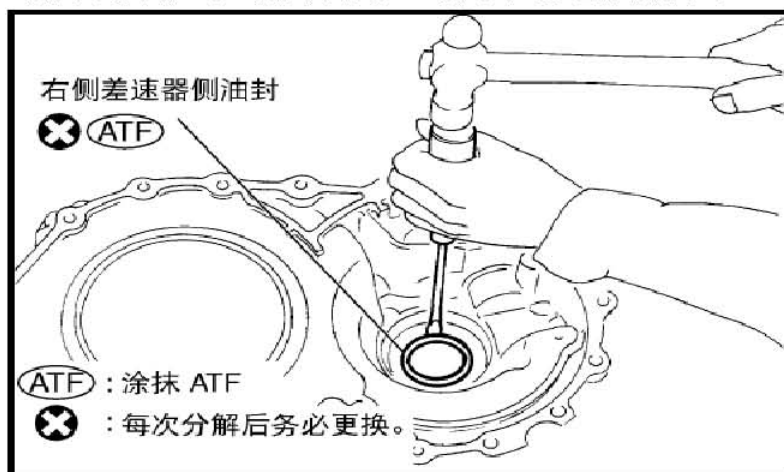
24). 从变速箱上拆下主减速器总成 (1)。



25). 从变速箱上拆下差速器侧轴承调整垫片。



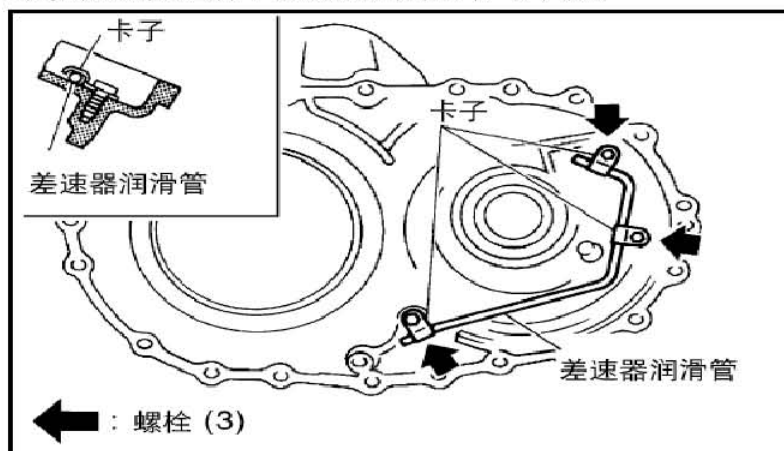
26). 使用平头螺丝刀从变矩器壳上拆下右差速器侧油封。



注意：

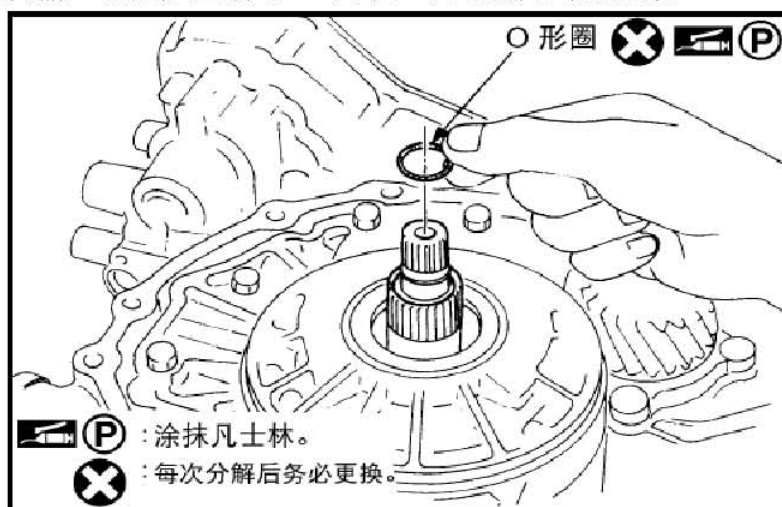
- 注意不要刮伤变矩器壳。

27). 从变矩器壳上拆下差速器润滑油管与卡箍。

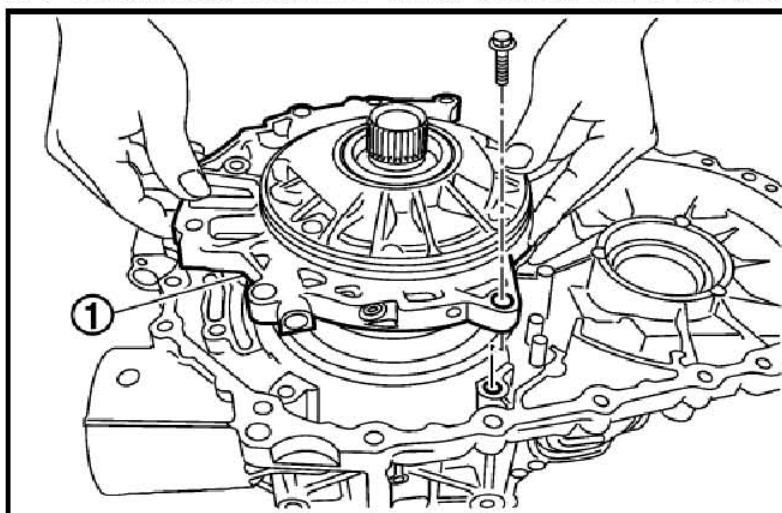


28). 按以下步骤拆下机油泵总成。

A). 从输入轴总成上拆下 O 形圈 (高速档离合器鼓)。

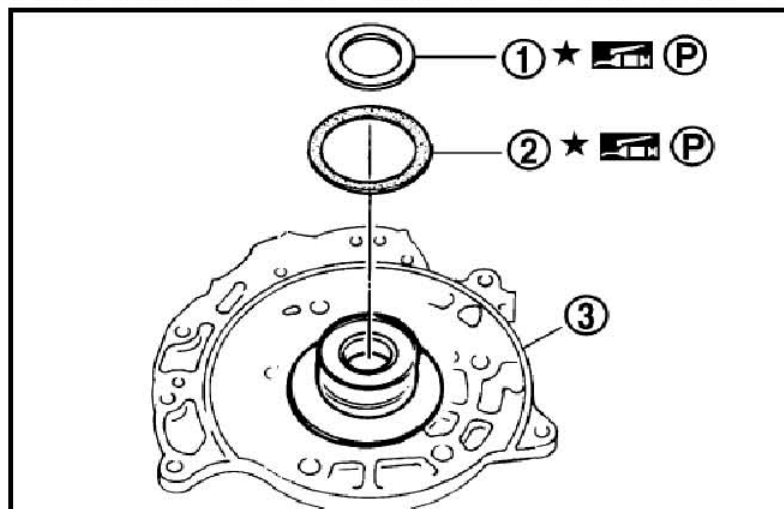


B). 拆下机油泵总成固定螺栓，然后从变速箱上拆下机油泵总成 (1)。



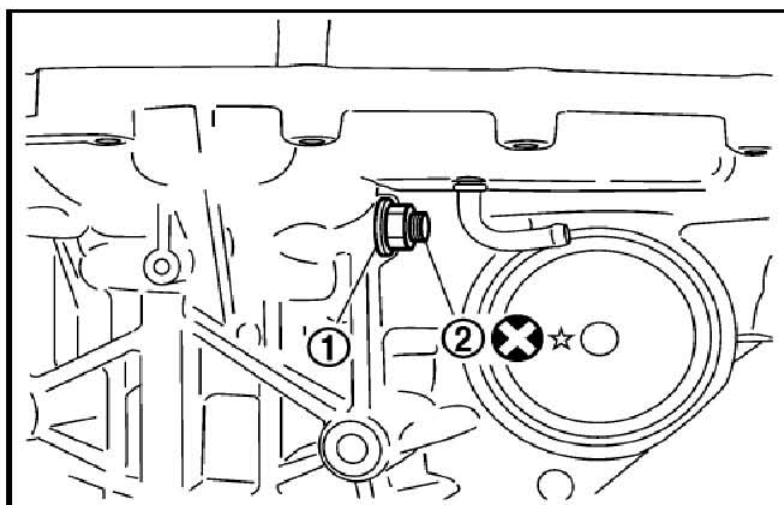
C). 从机油泵总成 (1) 上拆下 O 形圈。

D). 从机油泵总成 (3) 上拆下止推垫圈 (2) 及轴承座圈 (1)。

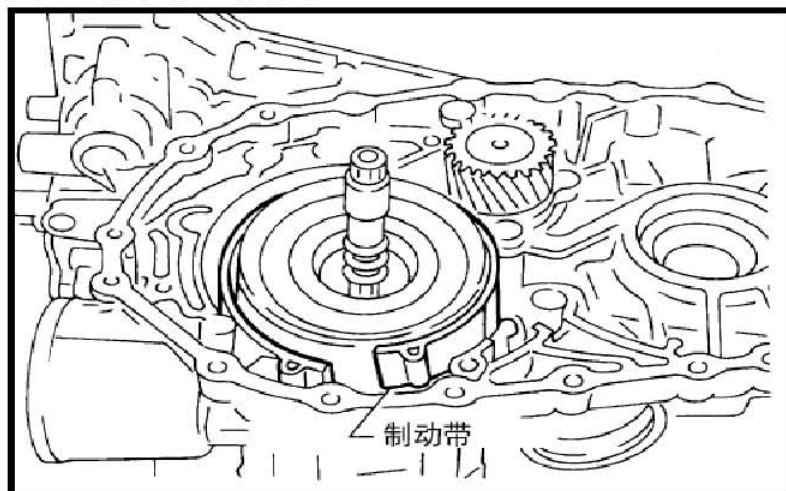


29). 按以下步骤拆下制动带。

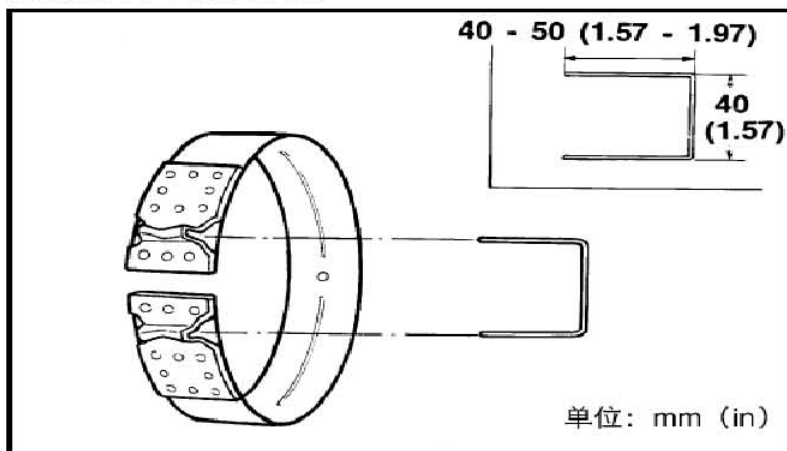
A). 松开锁紧螺母 (1), 然后作为整体从变速箱上拆下锚端销 (2) 与锁紧螺母 (1)。



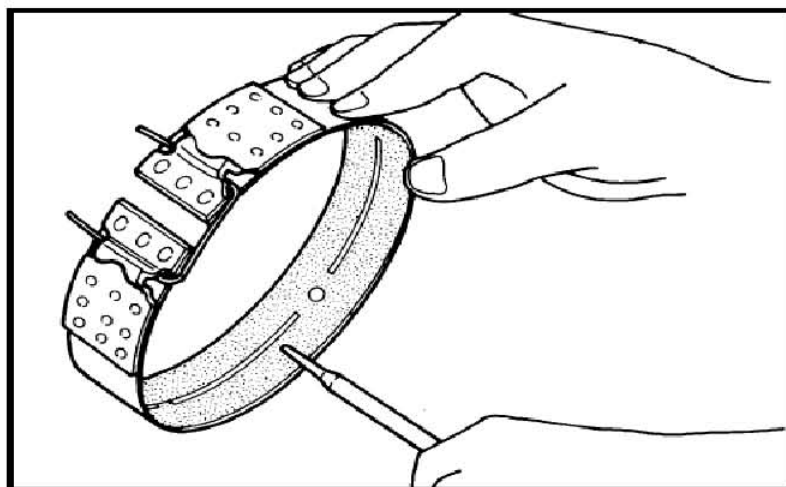
B). 从变速箱中拆下制动带。



- a). 为防止制动片发生断裂或表面脱落，不要拉伸柔性制动带。在拆卸制动带时，一定要按如图所示，利用一个夹子将其夹住。拆下制动带后，仍保持夹子在原位不变。

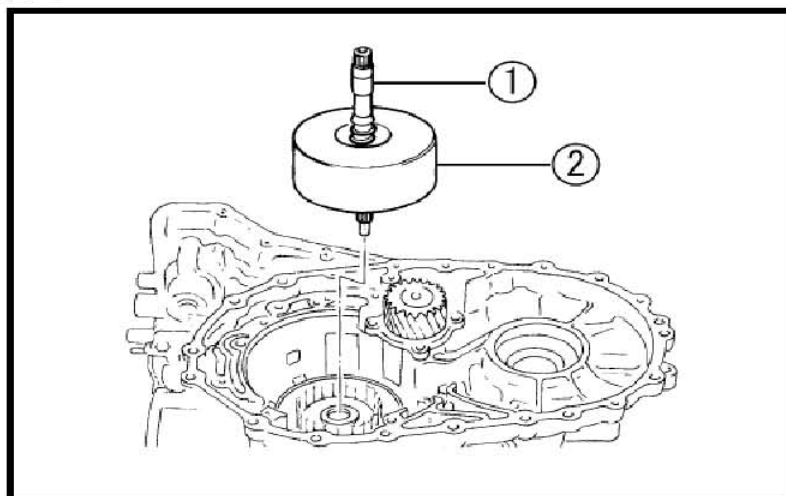


- c). 检查制动带表面是否损坏、破裂、磨损或烧蚀。

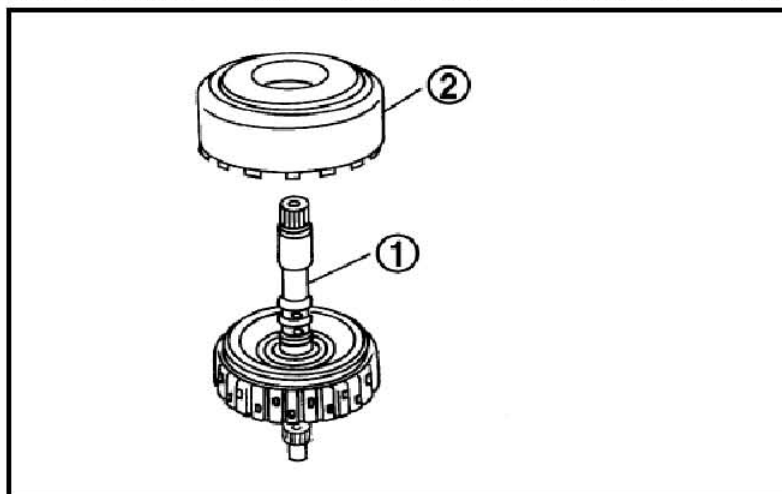


- 30). 按以下步骤拆下输入轴总成（高速档离合器）及倒档离合器。

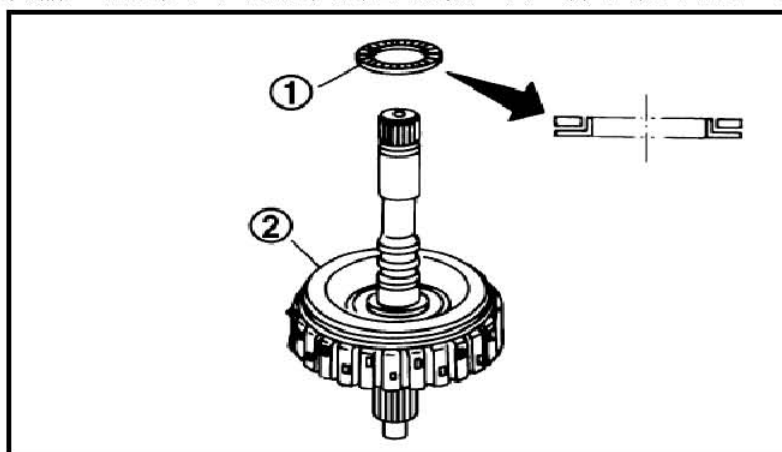
- A). 把输入轴总成（高速档离合器总成）(1) 连同倒档离合器总成 (2) 一起拆下。



B). 把输入轴总成（高速档离合器总成）(1)从倒档离合器总成(2)上拆下。

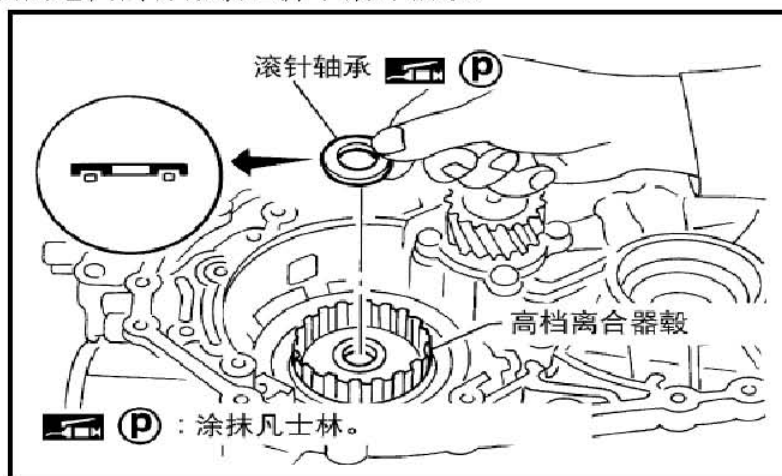


C). 从输入轴总成（高速档离合器鼓）(2)拆下滚针轴承(1)。



a). 检查滚针轴承(1)与输入轴总成（高速档离合器鼓）(2), 如果损坏或磨损, 则更换。

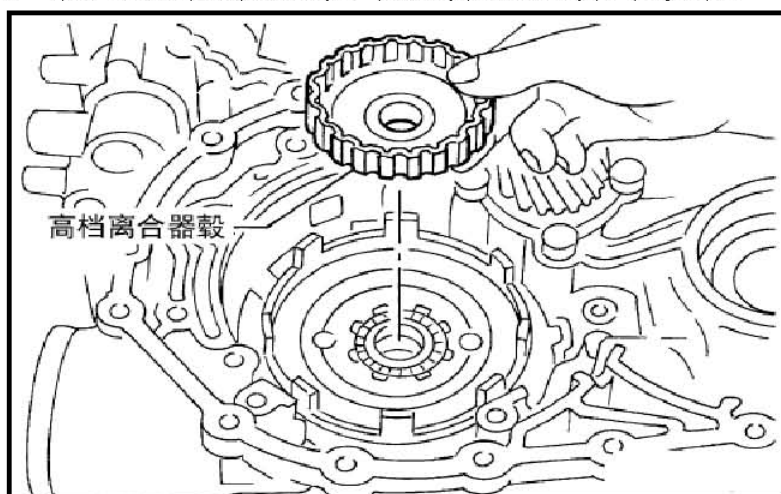
31). 从高速档离合器鼓上拆下滚针轴承。



A). 检查滚针轴承, 如果损坏或磨损, 则更换。

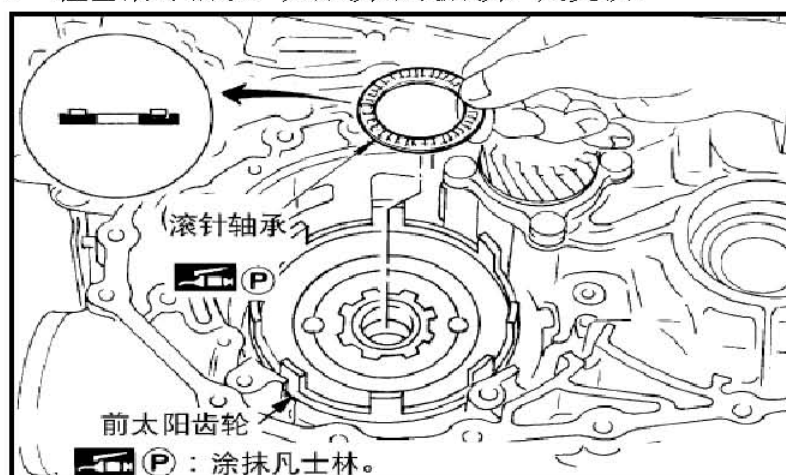
32). 从前太阳齿轮上拆下高速档离合器毂。

- 检查高速档离合器毂，如果损坏或磨损，则更换。

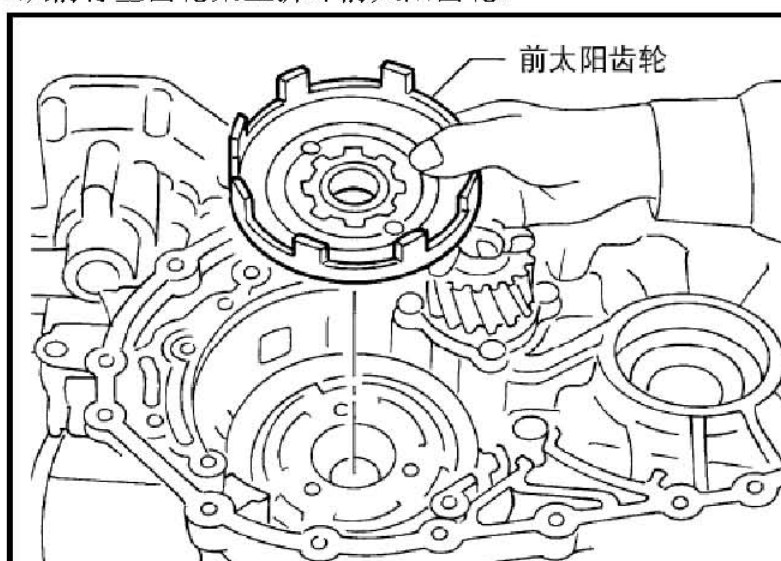


33). 从前太阳齿轮上拆下滚针轴承。

- 检查滚针轴承，如果损坏或磨损，则更换。

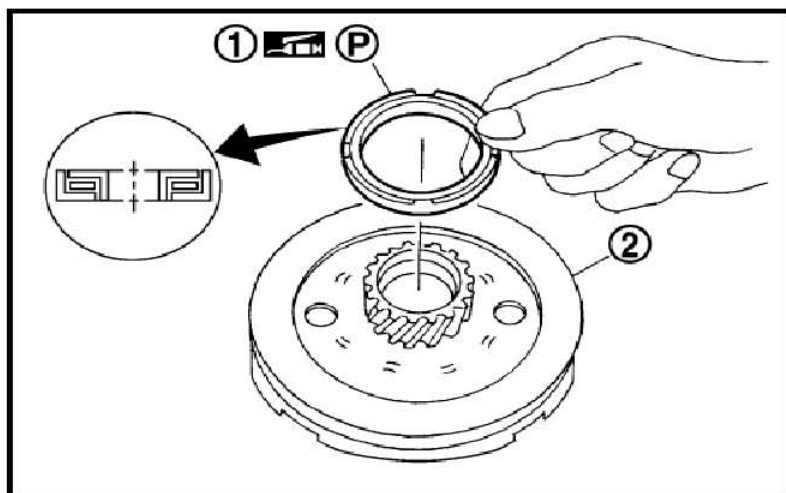


34). 从前行星齿轮架上拆卸前太阳齿轮。



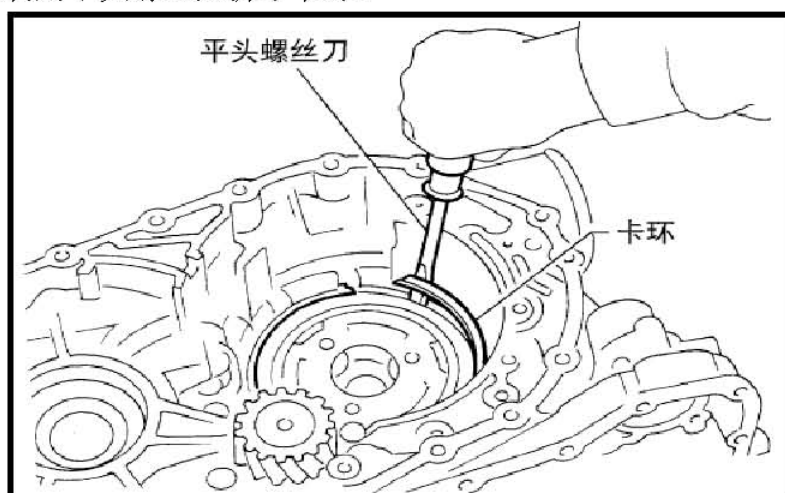
35). 从前太阳齿轮 (2) 上拆下滚针轴承 (1)。

- 检查滚针轴承 (1) 与前太阳齿轮 (2), 如果损坏或磨损, 则更换。

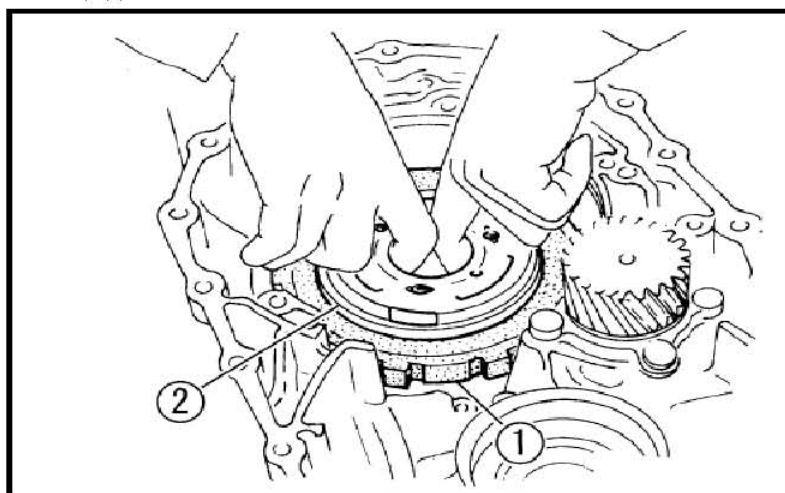


36). 按以下步骤拆下前行星齿轮架以及低速档单向离合器。

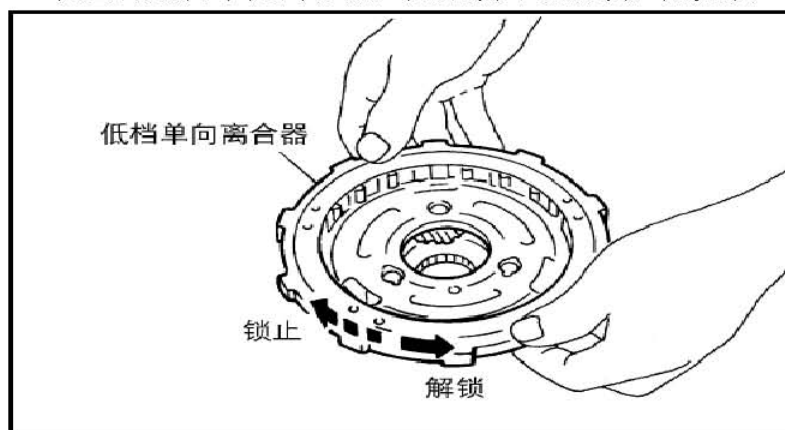
- A). 利用平头螺丝刀拆下卡环。



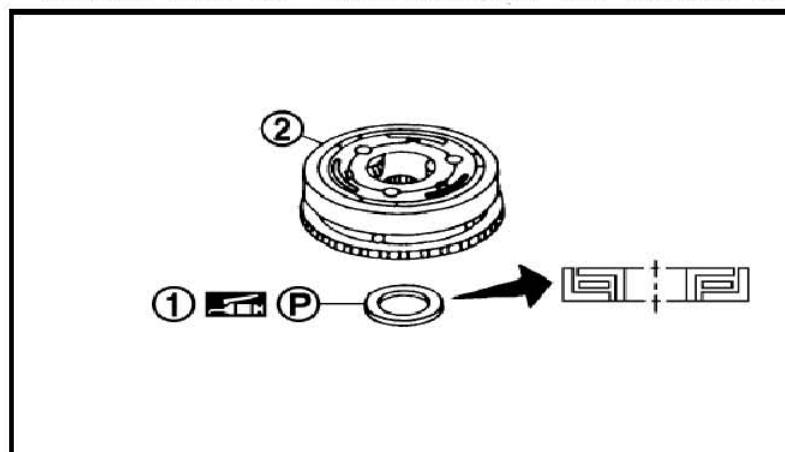
- B). 从变速箱上, 将低速档单向离合器 (1) 以及前行星齿轮架 (2) 作为一个整体拆下。



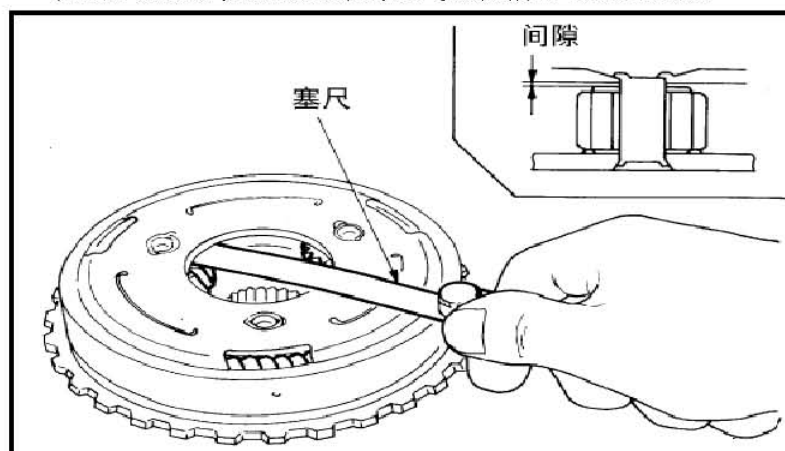
- C). 检查低速档单向离合器是否围绕前行星齿轮架逆时针旋转。然后尝试让其顺时针旋转，并检查它是否锁止。
- 如果必要，更换低速档单向离合器。
- D). 按解锁方向转动低速档单向离合器，将其从前行星齿轮架上拆下。
- 检查低速档单向离合器，如果损坏或磨损，则更换。



- E). 从前太阳齿轮架 (2) 上拆下滚针轴承 (1)。
- 检查滚针轴承 (1) 与前行星齿轮架 (2)，如果损坏或磨损，则更换。

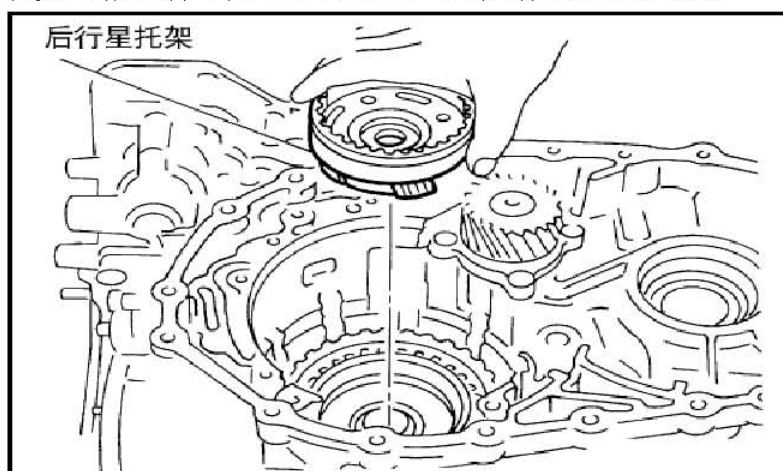


- F). 利用塞尺测量小齿轮垫圈与前行星齿轮架之间的间隙。
- 如果间隙的值超过极限值，更换前行星齿轮架。



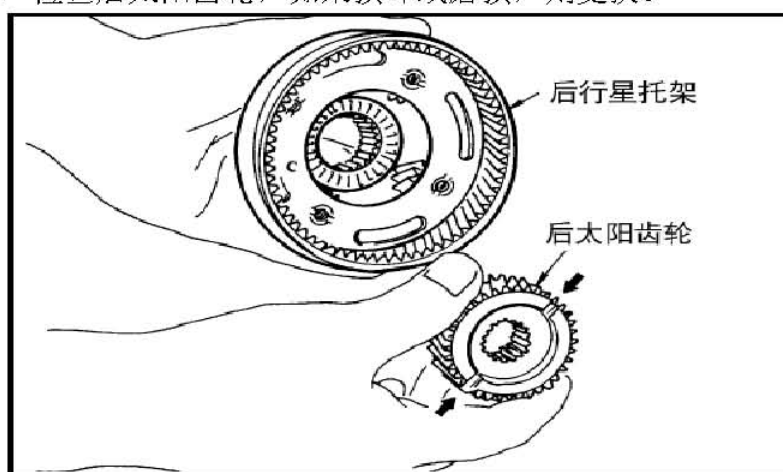
37). 按以下步骤拆下后行星齿轮架及后太阳齿轮。

A). 从变速箱上拆下后行星齿轮架（带有后行星齿轮）。



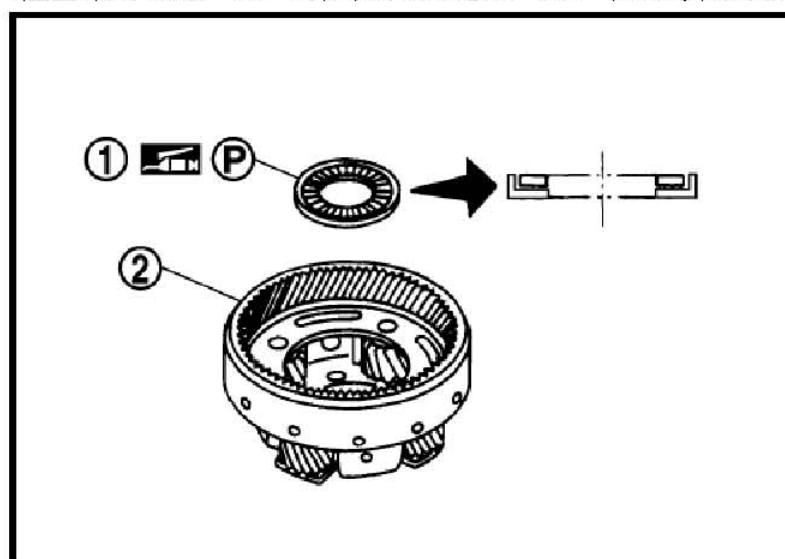
B). 从后行星齿轮架上拆下后太阳齿轮。

● 检查后太阳齿轮，如果损坏或磨损，则更换。



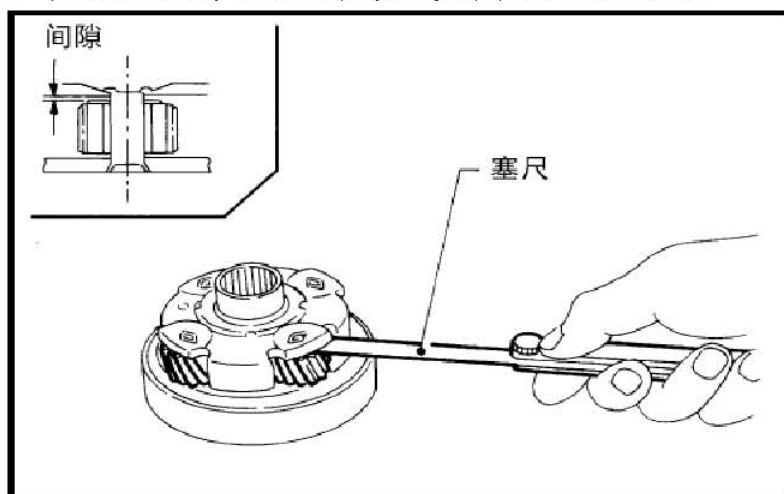
C). 从后行星齿轮架 (2) 上拆下滚针轴承 (1)。

● 检查滚针轴承 (1) 与后太阳齿轮架 (2)，如果损坏或磨损，则更换。

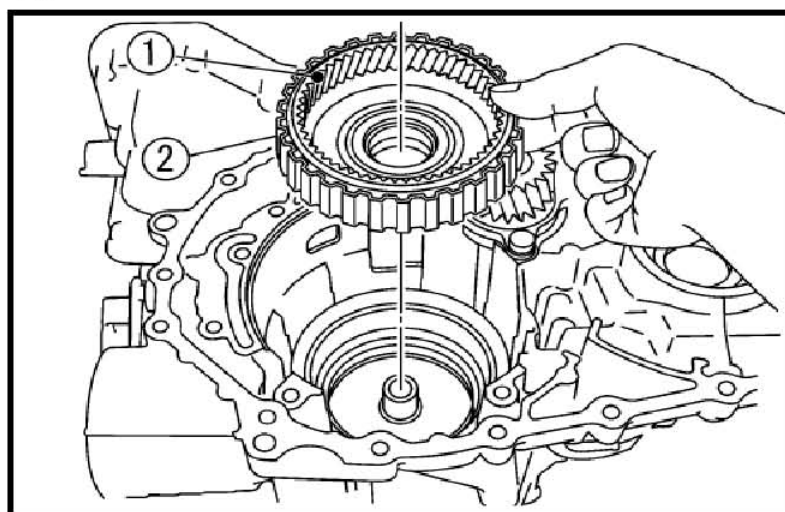


D). 利用塞尺测量活塞垫圈与后行星齿轮架之间的间隙。

- 如果间隙的值超过极限值，更换后行星齿轮架。

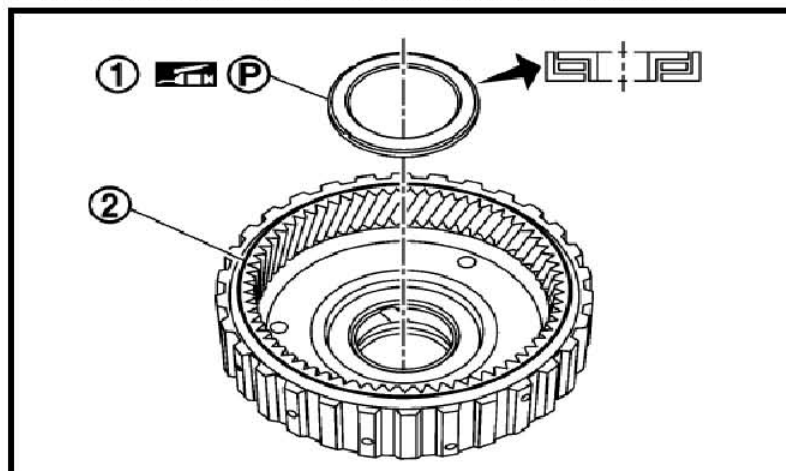


38). 从前进档离合器鼓上，将后内齿轮(1)与前进档离合器毂(2)作为一个整体拆下。

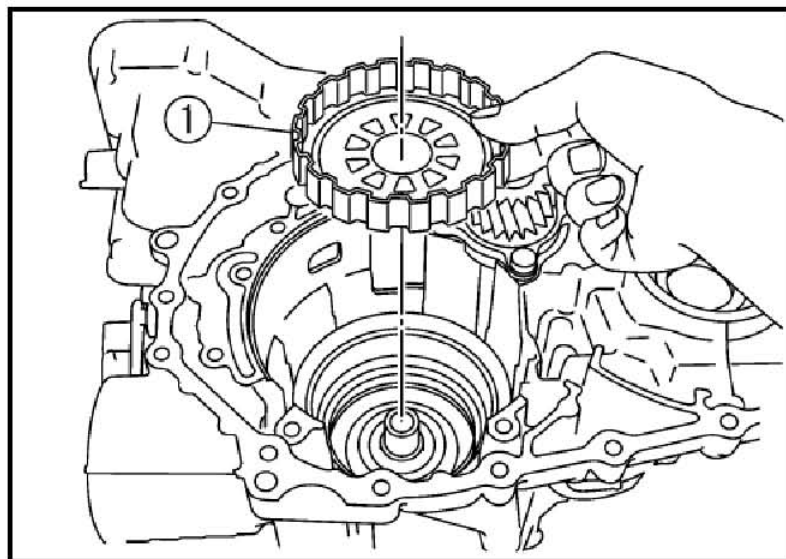


39). 从后内齿轮(2)上拆下滚针轴承(1)。

- 检查滚针轴承(1)，如果损坏或磨损，则更换。

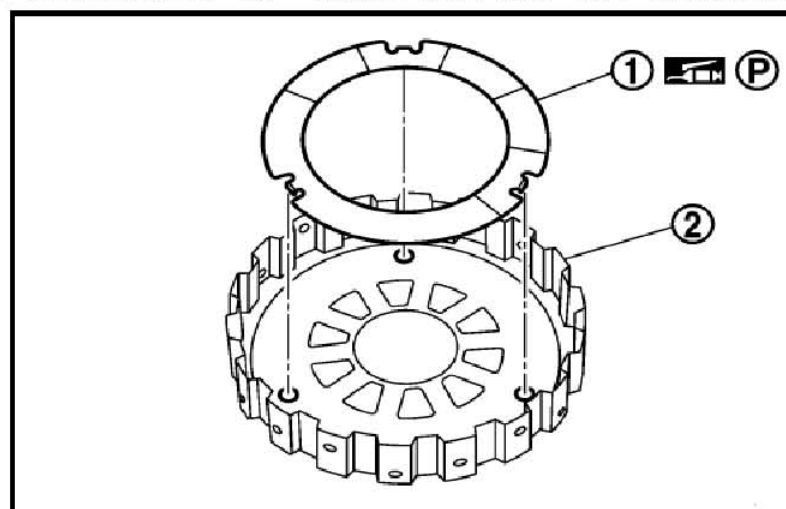


40). 从前进档离合器鼓上拆下超速档离合器毂 (1)。

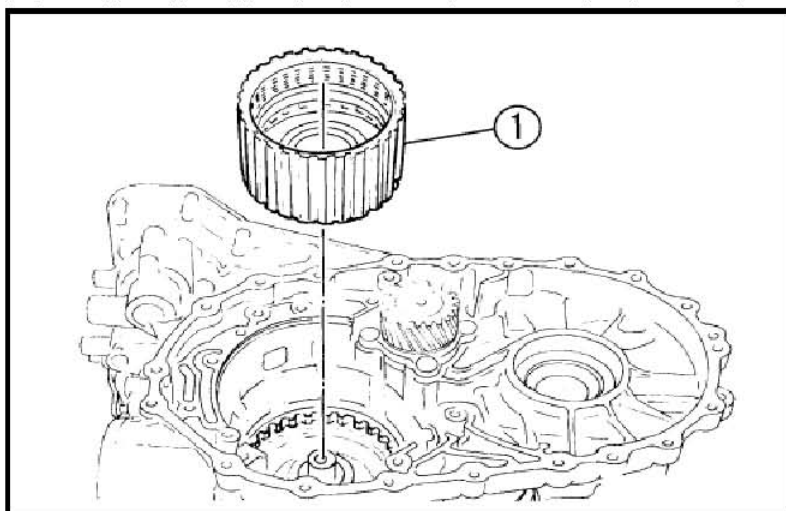


41). 从超速档离合器毂 (2) 上拆下止推垫圈 (1)。

- 检查止推垫圈 (1) 与超速档离合器毂 (2)，如果损坏或磨损，则更换。

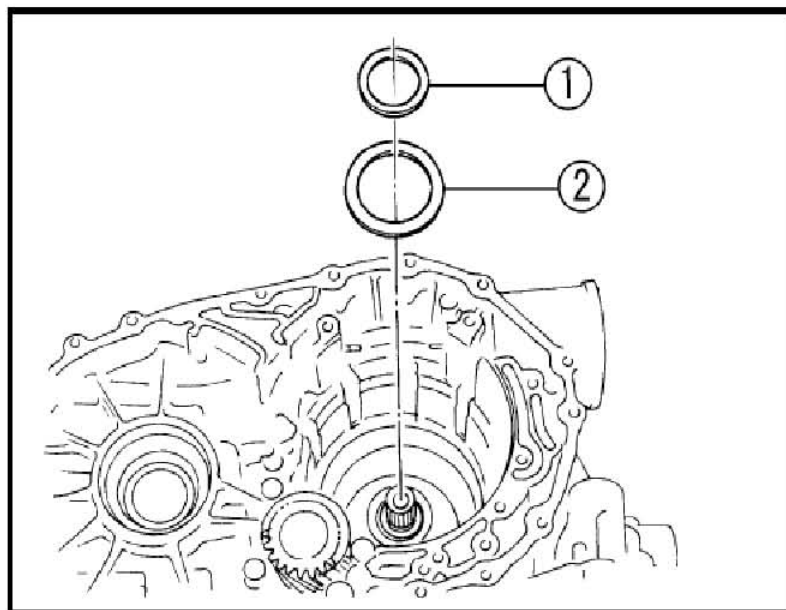


42). 从变速箱上拆下前进档离合器总成和超速档离合器总成 (1)。



43). 从轴承座圈上拆下滚针轴承 (1) 与止推垫圈 (2)。

- 检查滚针轴承 (1) 与止推垫圈 (2)，如果损坏或磨损，则更换。

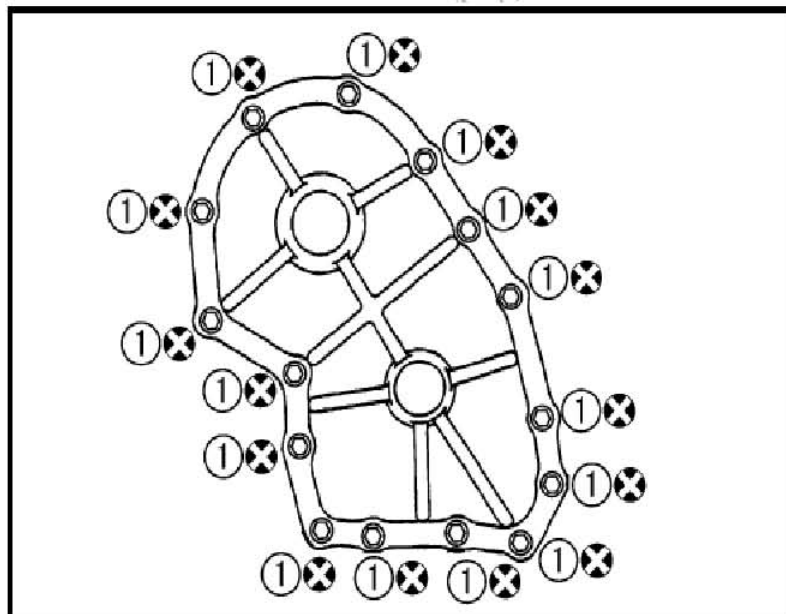


44). 拆下侧盖固定螺栓 (1)，然后使用软锤轻轻敲击拆下侧盖。

注意：

- 注意不要损坏侧盖。

45). 从侧盖上拆下侧盖衬垫。

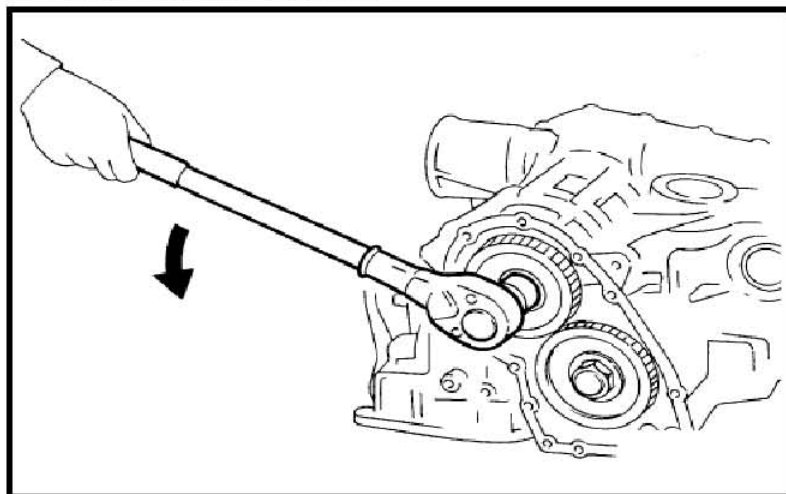


46). 根据下面的步骤拆下输出轴，输出齿轮与减速齿轮。

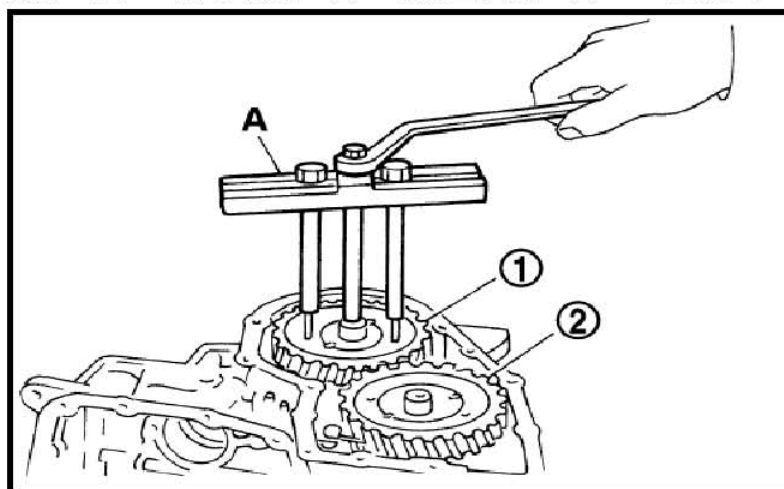
A). 将手动轴置于“P”档以固定惰轮与输出齿轮。

B). 使用尖冲头打开惰轮与输出齿轮锁紧螺母。

C). 拆下惰轮与输出轴锁紧螺母。



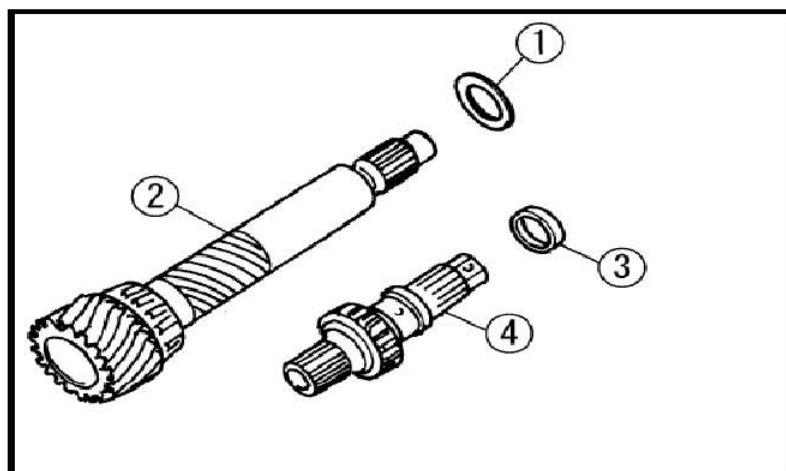
D). 使用工具 A 拆下惰轮 (2) 与输出齿轮 (1)。工具编号: ST27180001



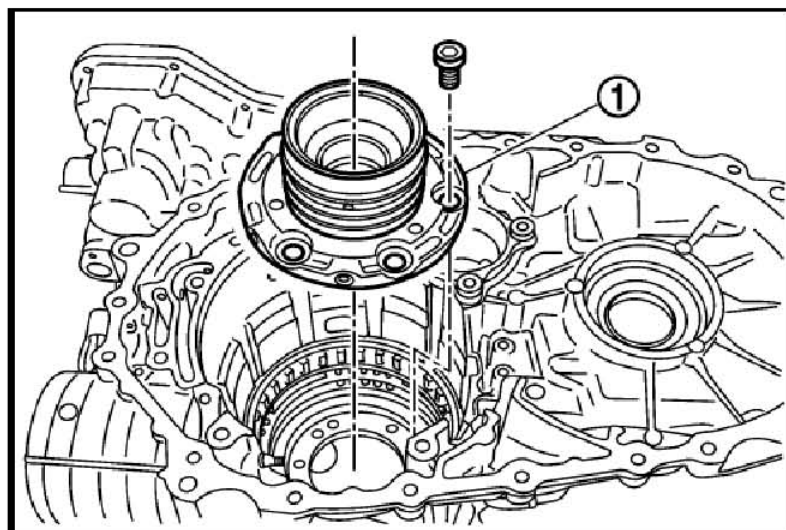
E). 从变速箱上拆下减速小齿轮与输出轴。

F). 从减速小齿轮 (2) 上拆下减速小齿轮调整垫片 (1)。

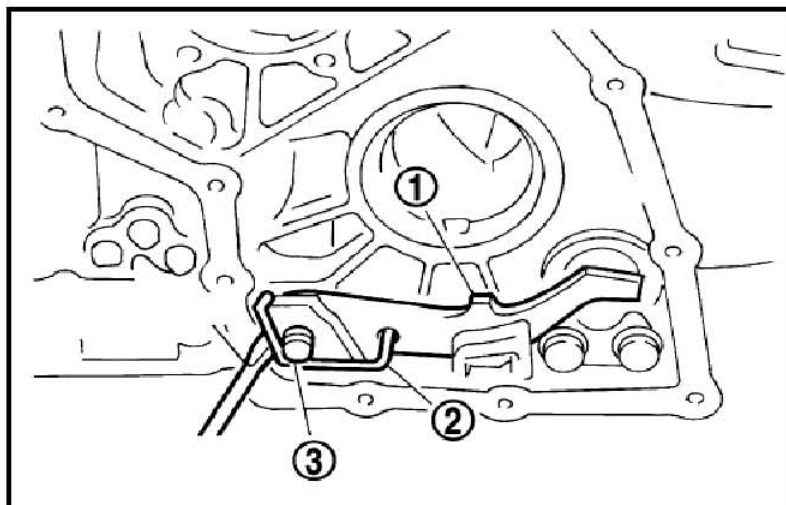
G). 从输出轴 (4) 上拆下输出齿轮调整垫片 (3)。



47). 拆下轴承保持架固定螺栓，然后从变速箱上拆下轴承保持架 (1)。



48). 使用平头螺丝刀从驻车轴 (3) 上拆下回位弹簧 (2)。

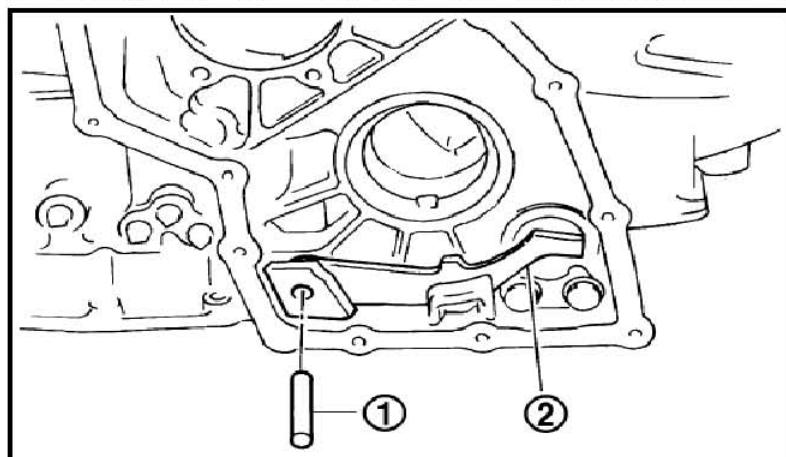


(1): 驻车爪

- 检查回位弹簧 (2)，如果损坏或磨损，则更换。

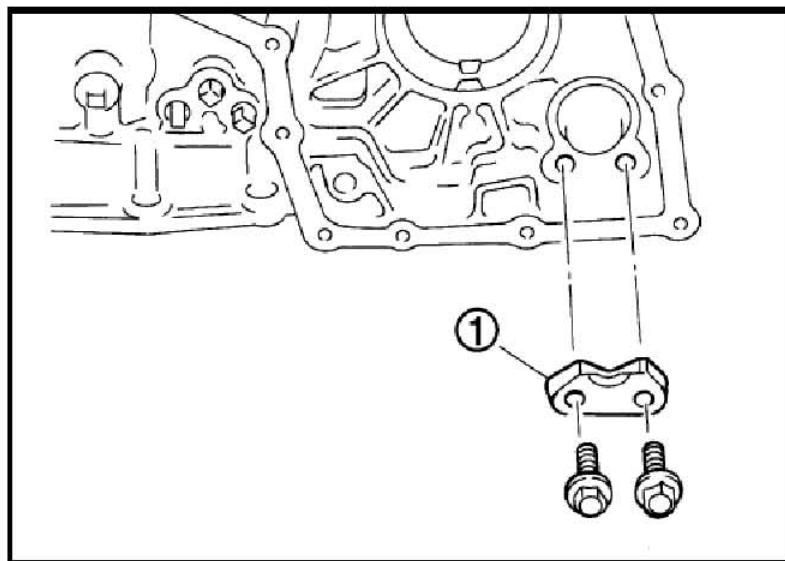
49). 拔出驻车轴 (1)，并从变速箱上拆下驻车爪 (2)。

- 检查驻车轴 (1) 与驻车爪 (2)，如果损坏或磨损，则更换。



50). 从变速箱上拆下驻车执行器支撑 (1)。

- 检查驻车执行器支撑 (1)，如果损坏或磨损，则更换。

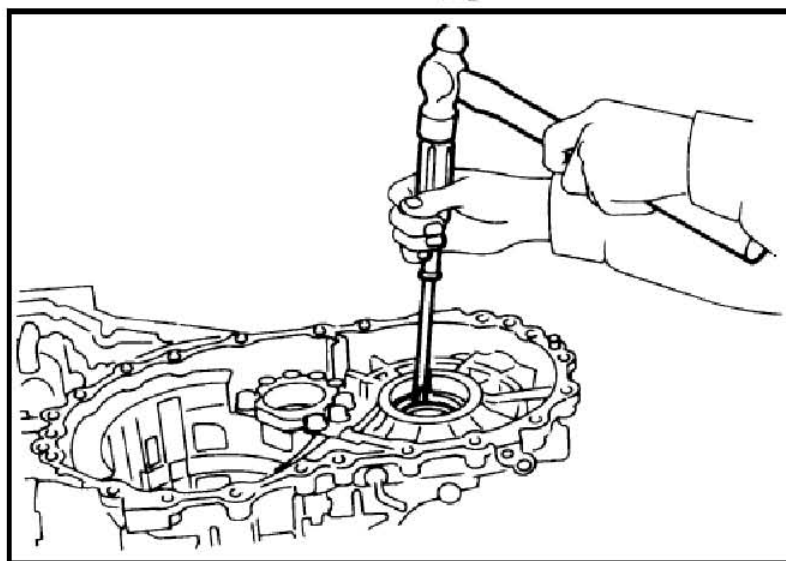


51). 利用平头螺丝刀从变速箱上拆下卡环。

52). 从变速箱上拆下调节器盖。

53). 从调节器盖上拆下 O 形圈。

54). 使用平头螺丝刀从变速箱上拆卸左差速器侧油封。



注意：

- 注意不要刮坏变速箱。