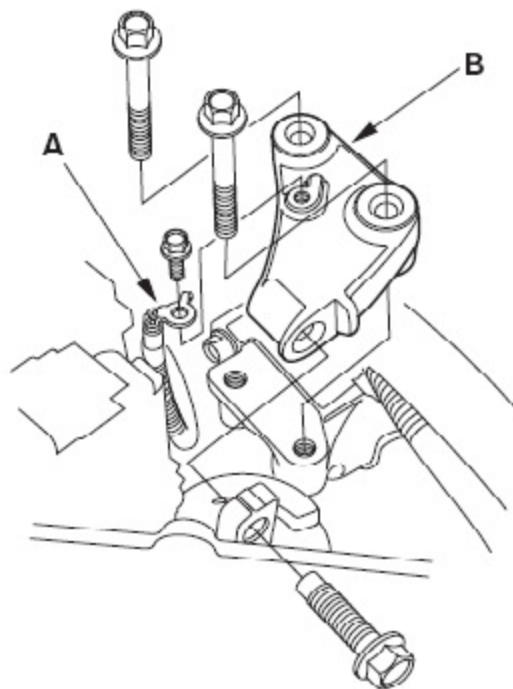


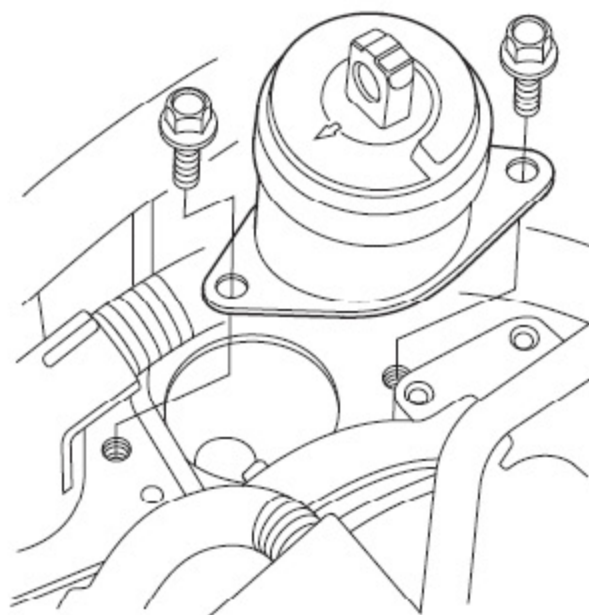
4. 发动机侧支座拆卸和安装

4.1 拆卸

- 1) . 拆下发动机室盖板。
- 2) . 在油底壳下放置一个千斤顶和木块，以举升并支撑发动机。
- 3) . 拆下搭铁电缆(A)，然后拆下发动机侧支座托架(B) 上半部分。

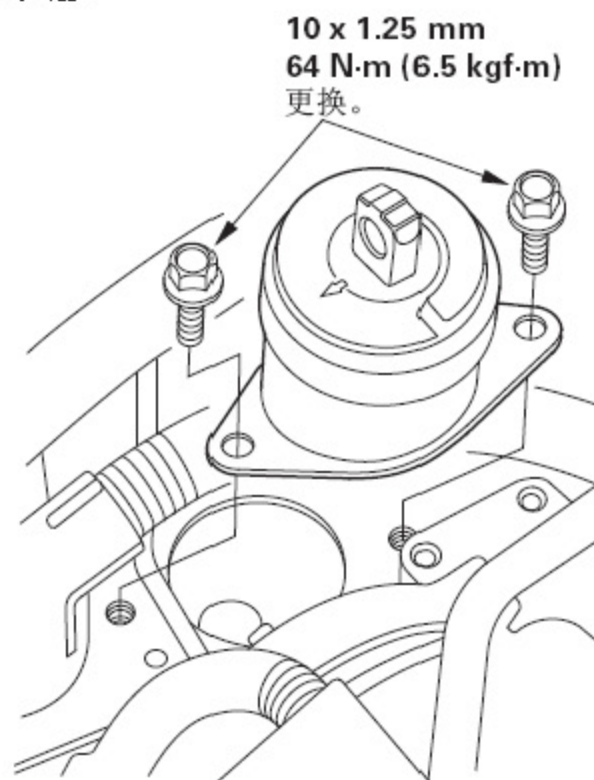


- 4) . 拆下发动机侧支座。

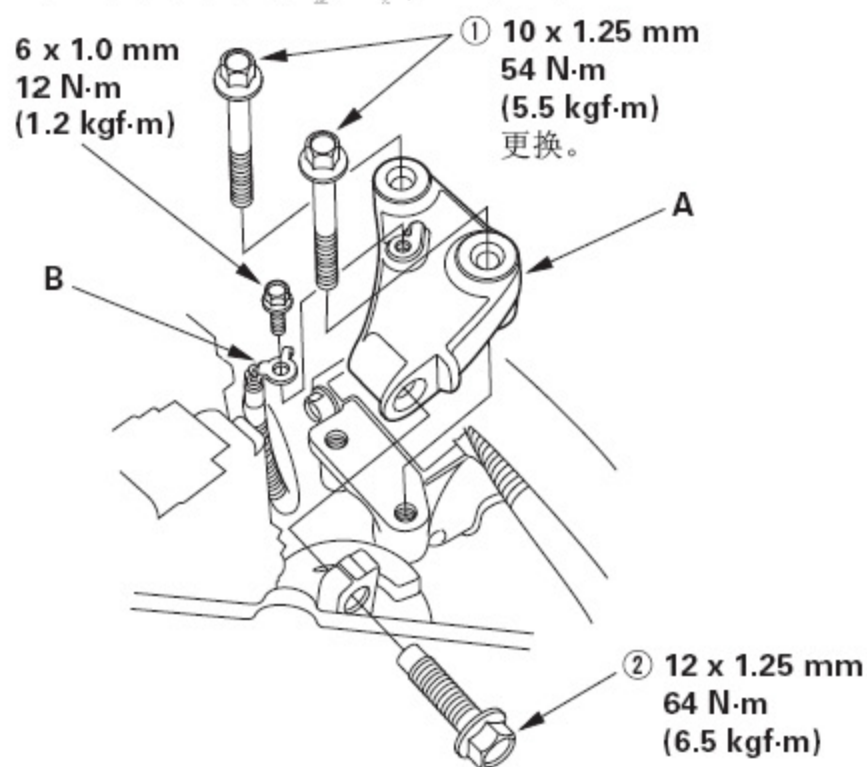


4.2 安装

1) . 安装发动机侧支座。



2) . 松松地安装发动机侧支座托架(A) 的上半部分。



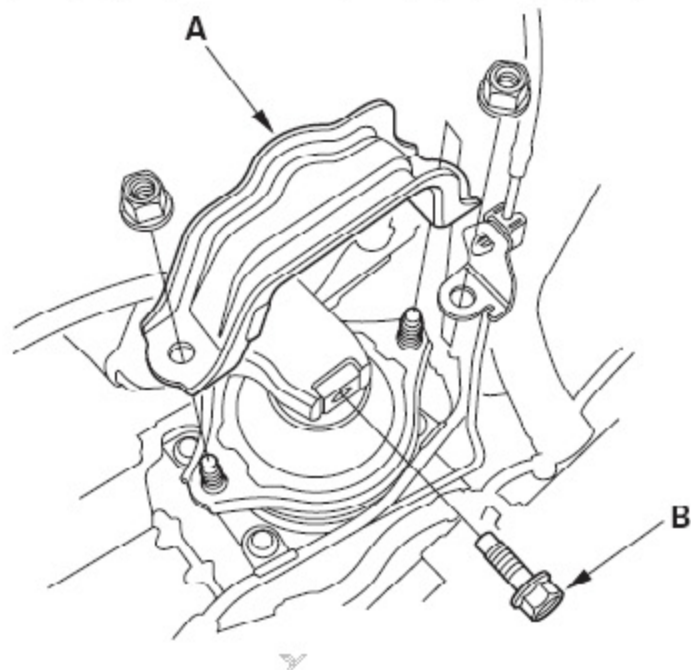
- 3) . 拆下千斤顶和木块。
- 4) . 按所示数字顺序紧固螺栓。
- 5) . 安装搭铁电缆(B)。
- 6) . 安装发动机室盖板。

LAUNCH

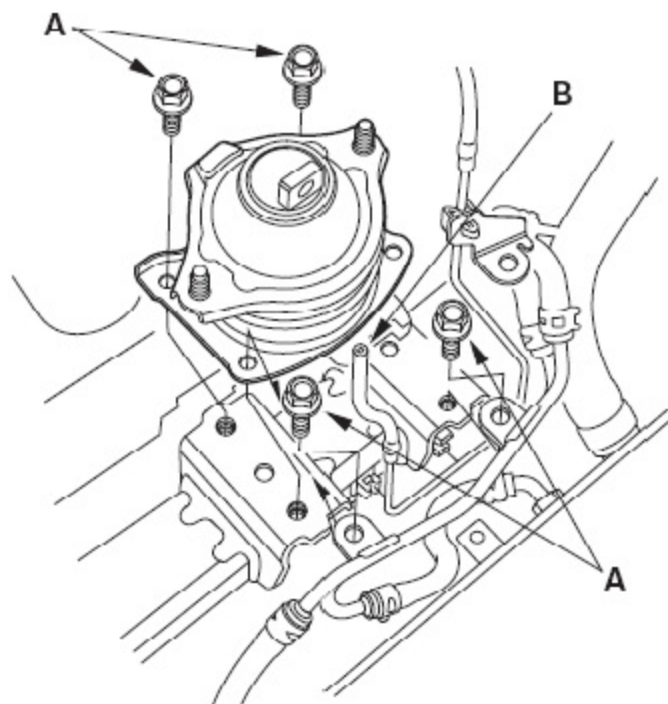
5. 发动机前支座拆卸和安装

5.1 拆卸

- 1) . 拆下发动机室盖板。
- 2) . 拆下前三元催化转换器（前WU-TWC）。
- 3) . 拆下发动机前支座挡块(A)，然后拆下发动机前支座螺栓(B)。



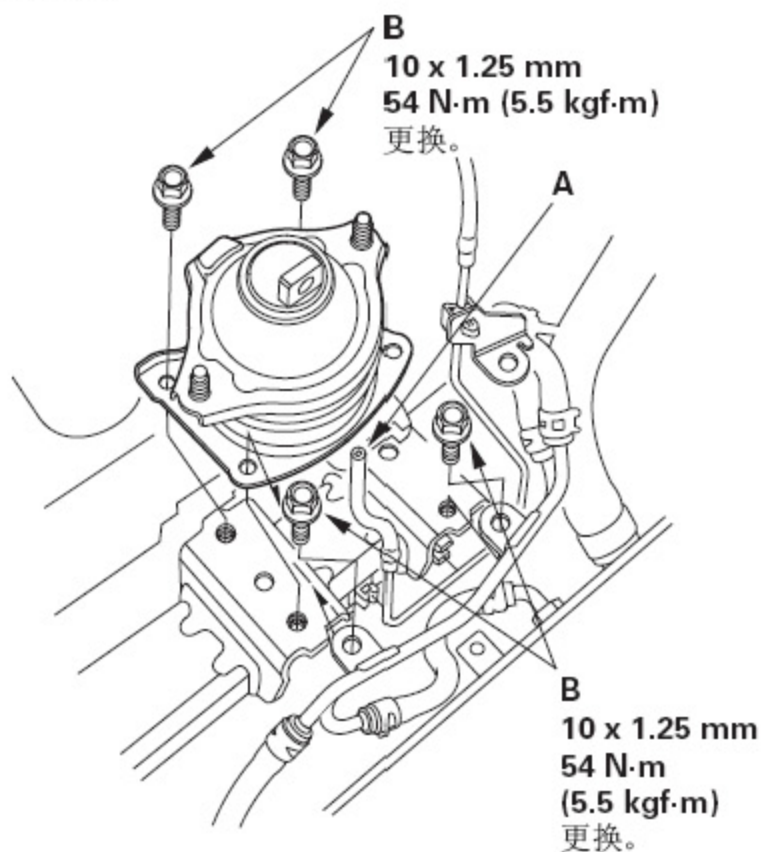
- 4) . 拆下发动机前支座安装螺栓(A)。



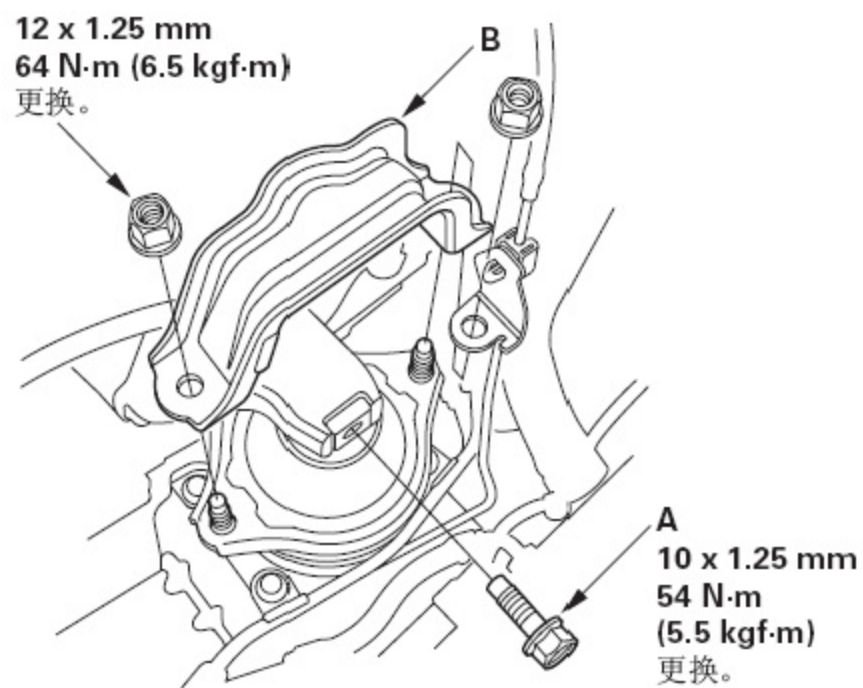
- 5). 在发动机/ 变速器下放置一个千斤顶和木块, 以举升并支撑发动机。
- 6). 拆下发动机前支座并断开真空软管(B)。

5.2 安装

- 1). 连接真空软管(A), 然后将发动机前支座与其安装孔对齐并安装发动机前支座安装螺栓(B)。



- 2). 拆下千斤顶和木块。
- 3). 紧固发动机前支座螺栓(A), 然后安装发动机前支座挡块(B)。



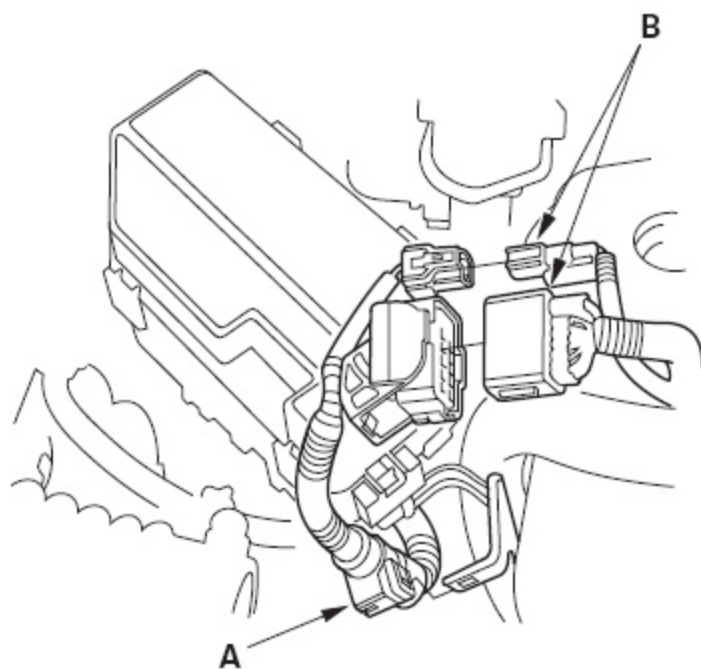
- 4) . 安装前三元催化转换器 (前WU-TWC) 。
- 5) . 安装发动机室盖板。

LAUNCH

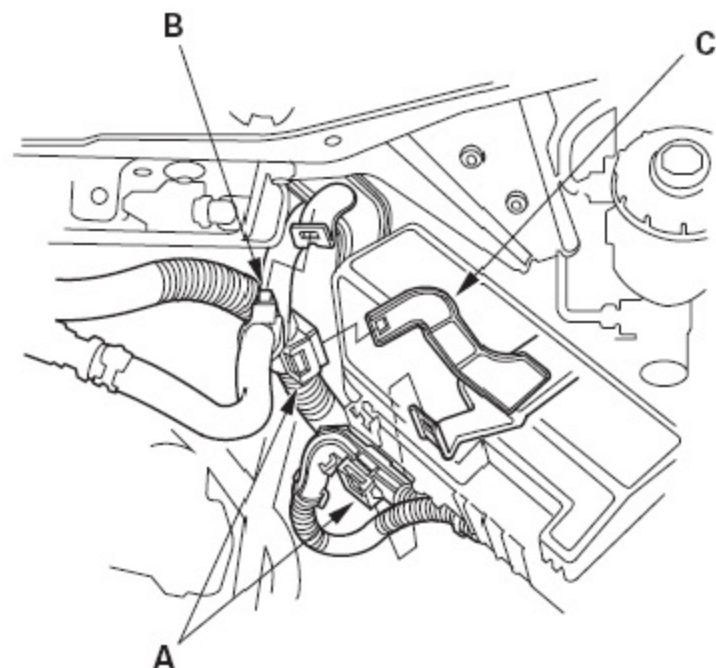
6. 发动机后支座拆卸和安装

6.1 拆卸

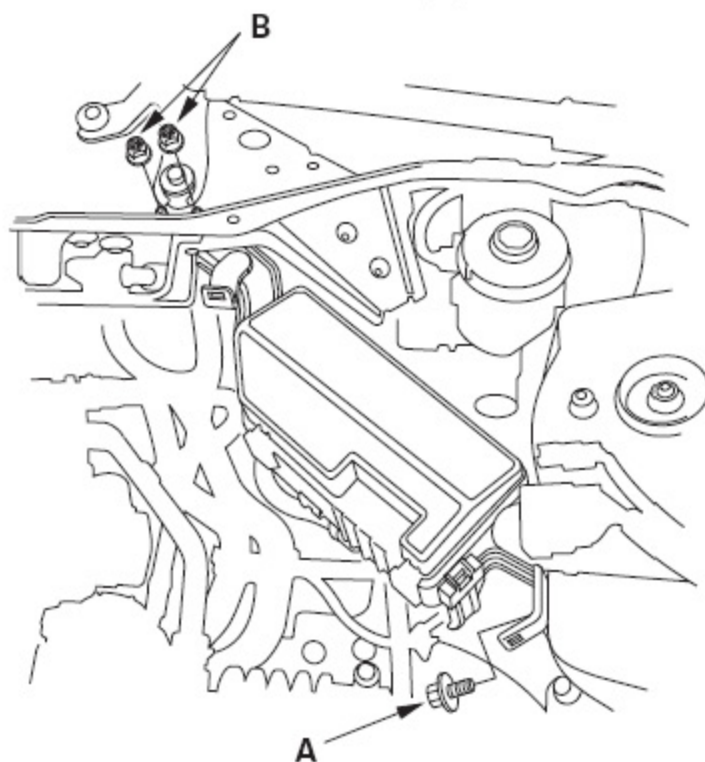
- 1) . 拆下发动机室盖板。
- 2) . 进行蓄电池拆卸程序。
- 3) . 拆下空气滤清器总成。
- 4) . 拆下前罩板。
- 5) . 拆下连杆支柱。
- 6) . 拆下线束夹(A)，然后断开左支柱支架上的线束连接器(B)。



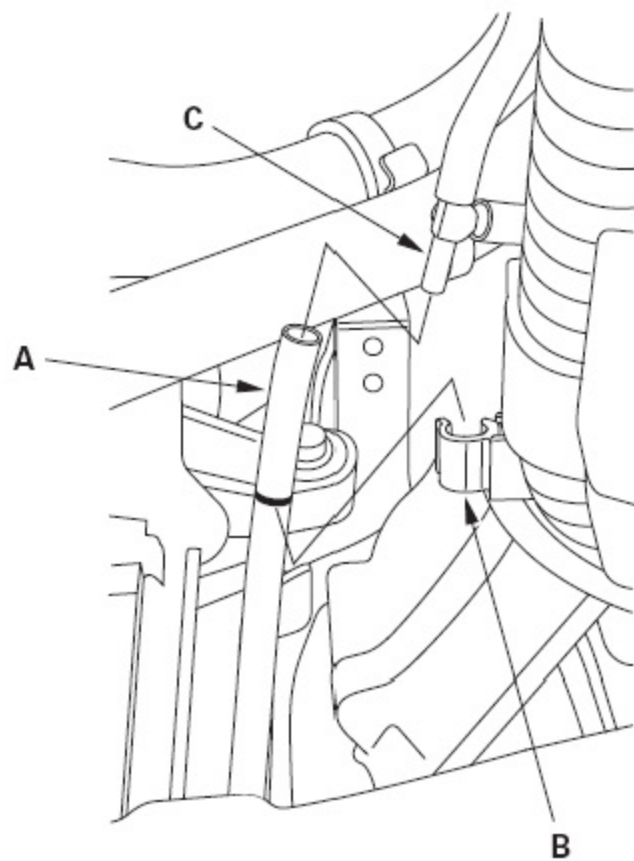
- 7) . 将两个线束夹(A) 和制动助力器真空软管夹(B) 从发动机盖下保险丝/继电器盒安装托架(C) 上拆下。



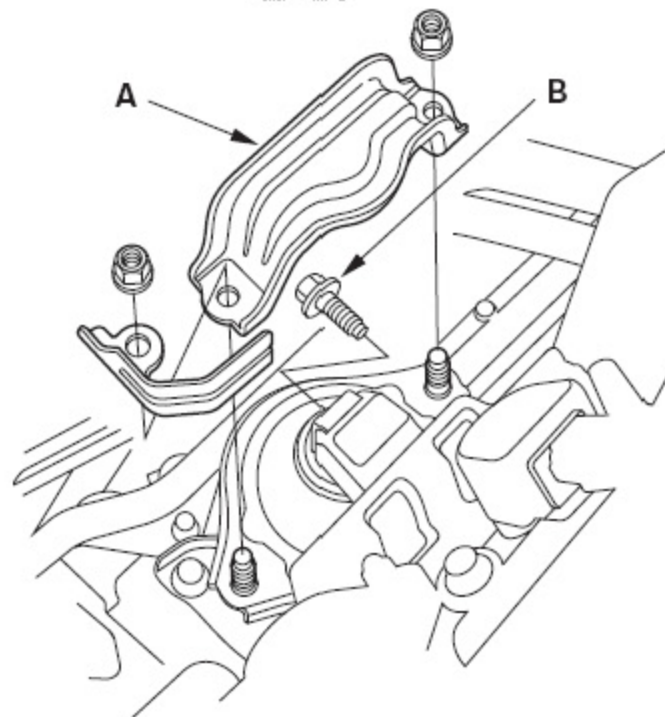
- 8) . 将安装螺栓(A) 和两个安装螺母(B) 从发动机盖下保险丝/继电器盒安装托架上拆下, 然后向前倾斜发动机盖下保险丝/ 继电器盒。



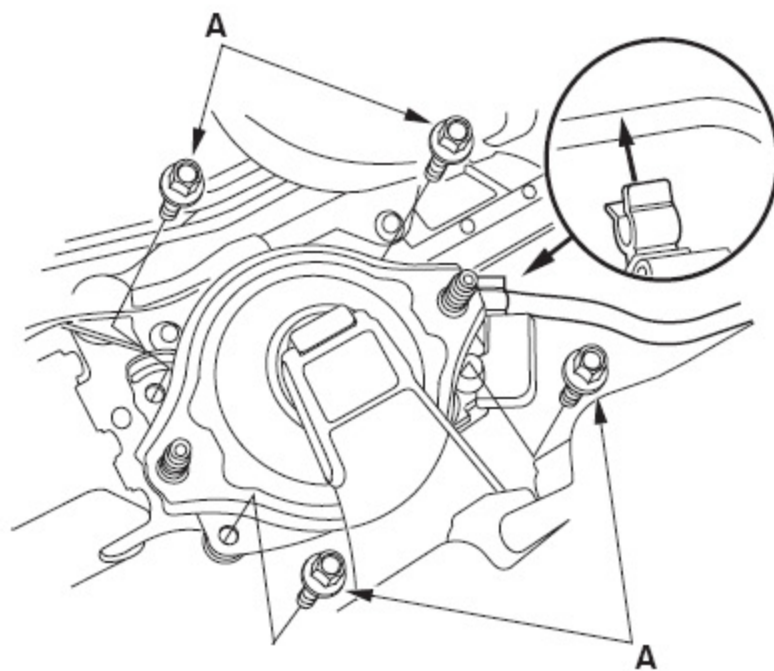
- 9) . 将真空软管(A) 从软管夹(B) 上拆下并将真空软管从三通阀(C) 上断开。



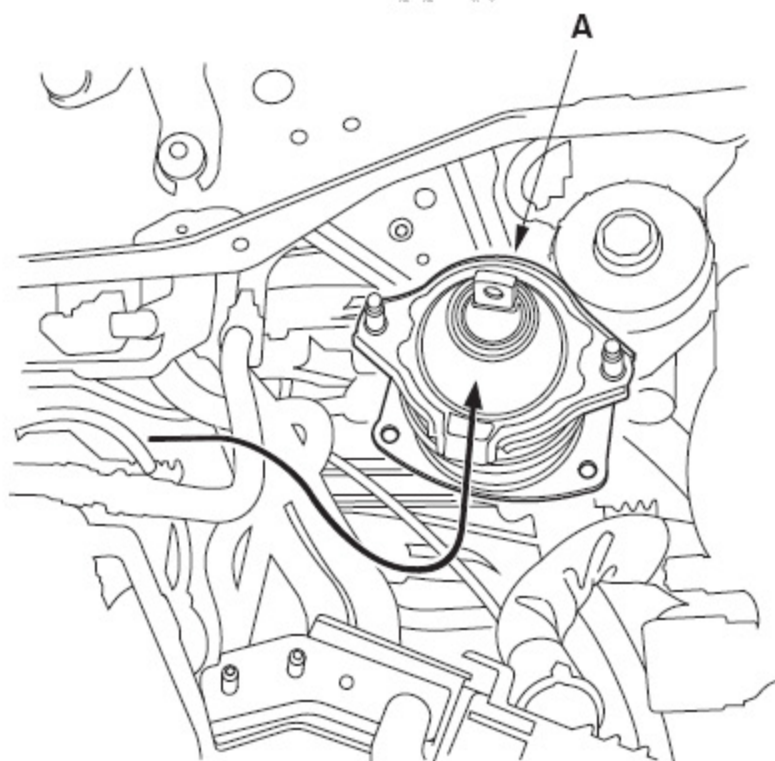
10) . 拆下发动机后支座挡块(A)，然后拆下发动机后支座螺栓(B)。



11) . 拆下发动机后支座安装螺栓(A)。

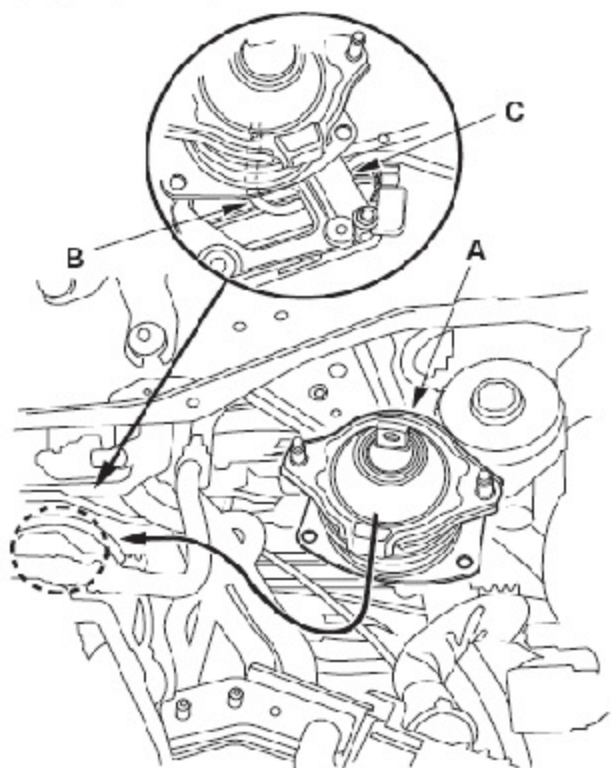


- 12) . 在发动机/ 变速器下放置一个千斤顶和木块，以举升并支撑发动机。
- 13) . 通过滑出发动机后支座(A) 将其从顶部拆下，并将其从驾驶员侧提出。

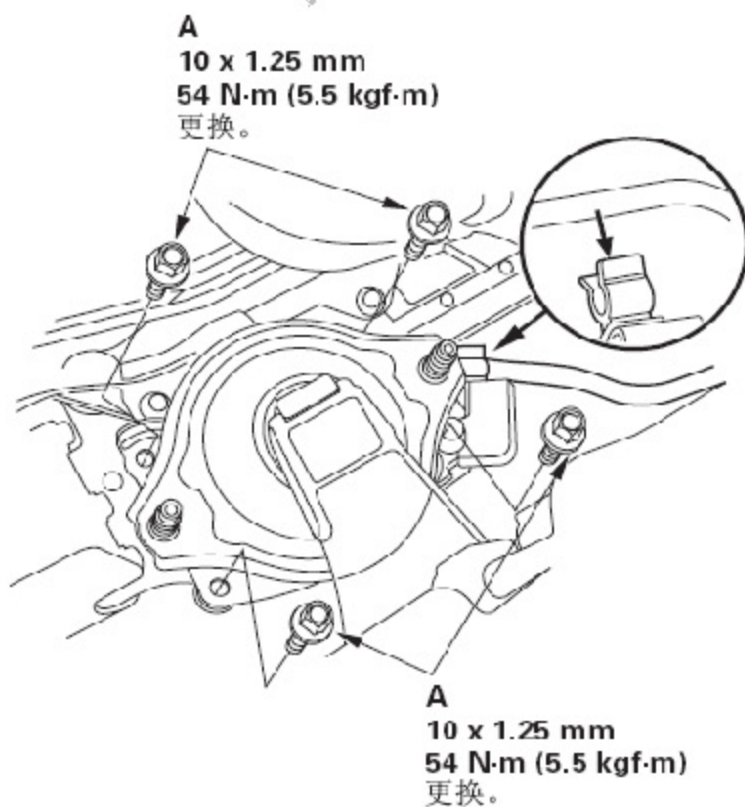


6.2 安装

- 1) . 通过从驾驶员侧将发动机后支座(A) 滑动就位, 使其安装至顶部, 并将真空软管(B) 穿过支座托架(C) 中的孔。

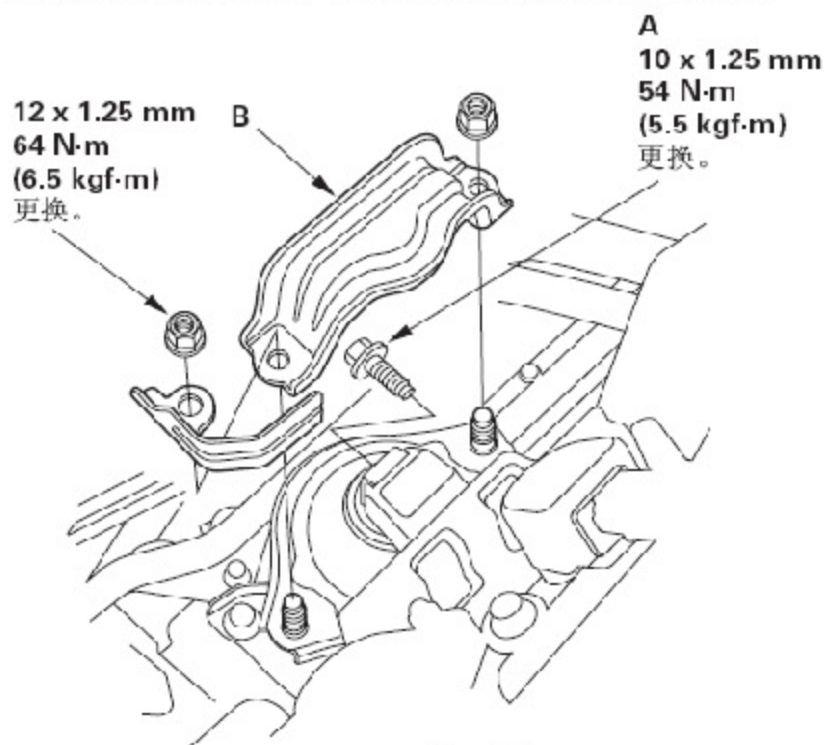


- 2) . 将发动机后支座与其安装孔对齐, 并安装发动机后支座安装螺栓(A)。

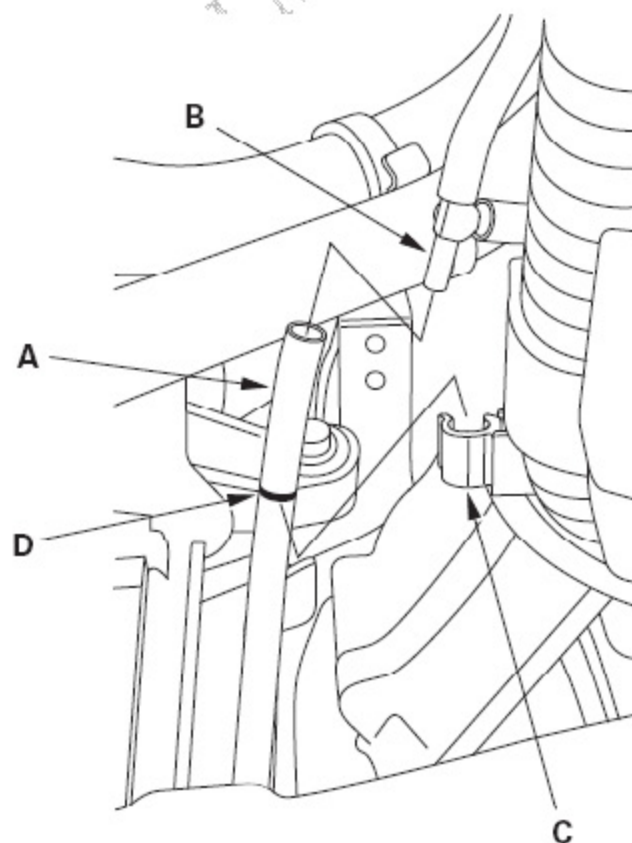


3) . 拆下千斤顶和木块。

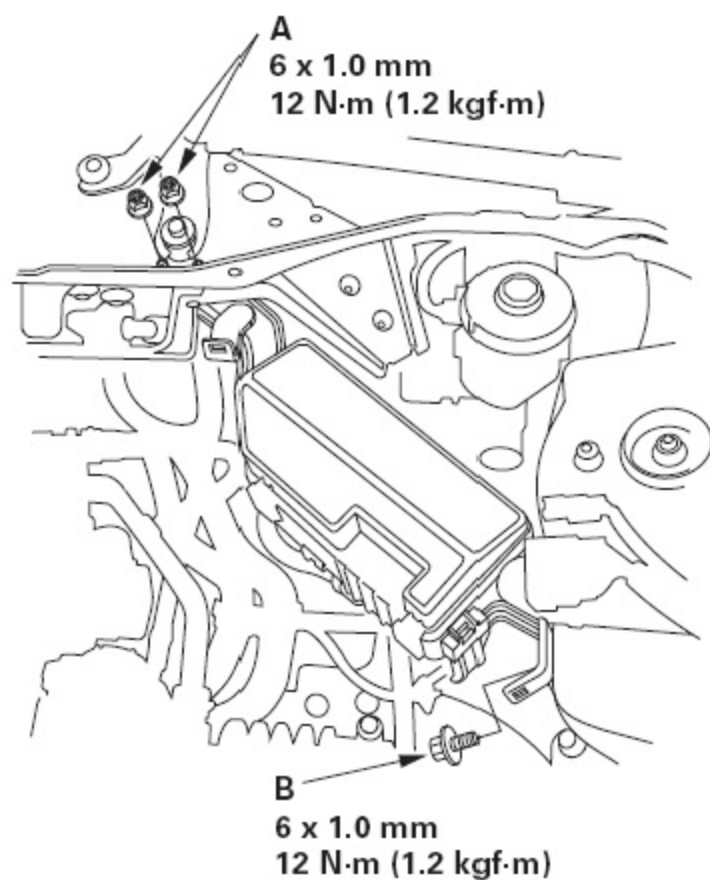
4) . 紧固发动机后支座螺栓(A)，然后安装发动机后支座挡块(B)。



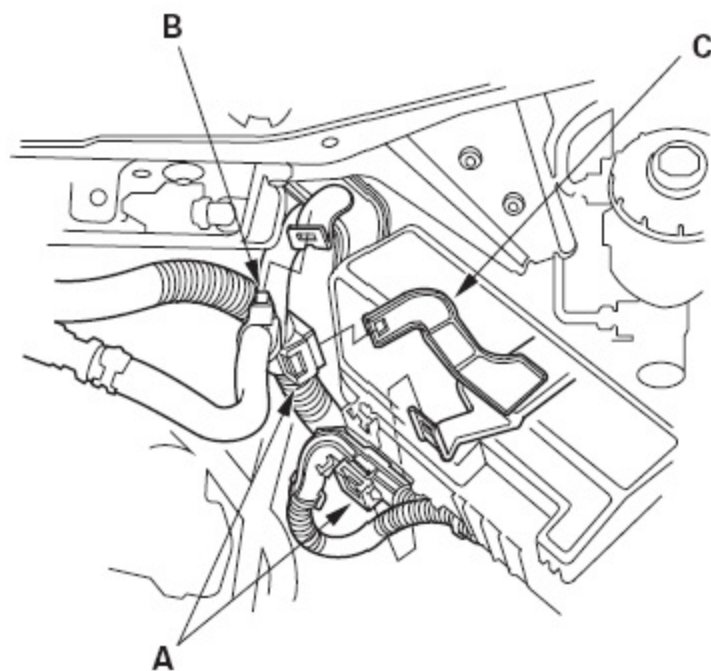
5) . 将真空软管(A) 连接至三通阀(B)，并将真空软管安装到其软管夹(C) 的标记(D) 上。



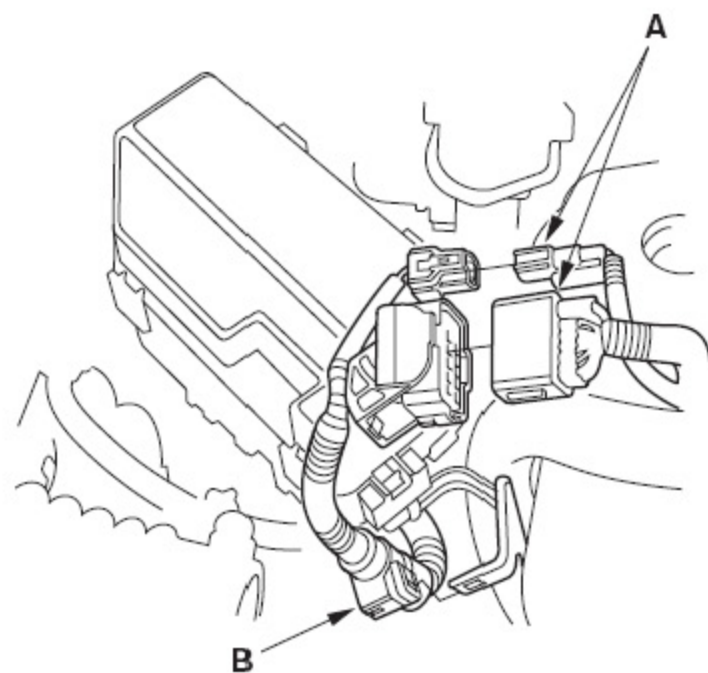
- 6). 用安装托架安装发动机盖下保险丝/继电器盒, 并紧固两个安装螺母(A) 和安装螺栓(B)。



- 7). 将两个线束夹(A) 和制动助力器真空软管夹(B) 安装到发动机盖下保险丝/继电器盒安装托架(C) 上。



8) . 连接线束连接器(A)，然后安装左支柱支架上的线束夹(B)。



9) . 安装连杆支柱。

10) . 安装前罩板。

11) . 安装空气滤清器总成。

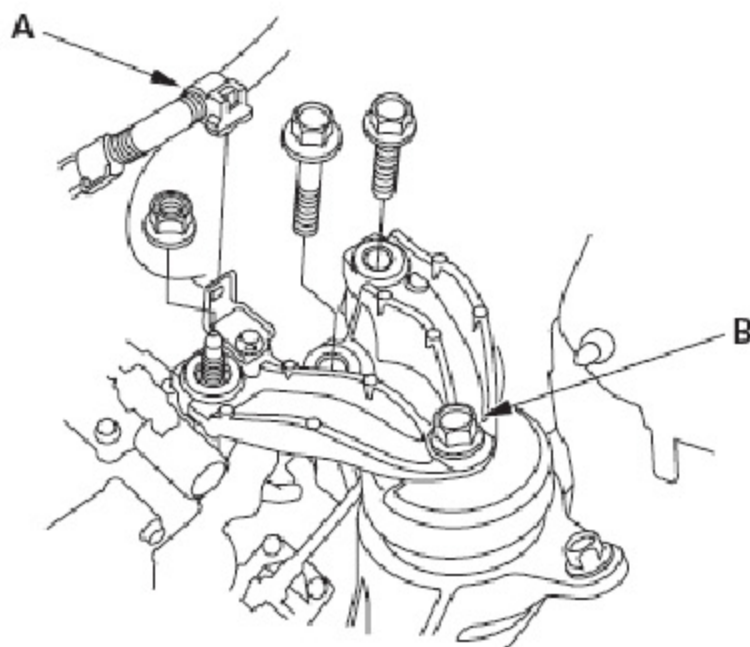
12) . 进行蓄电池安装程序。

13) . 安装发动机室盖板。

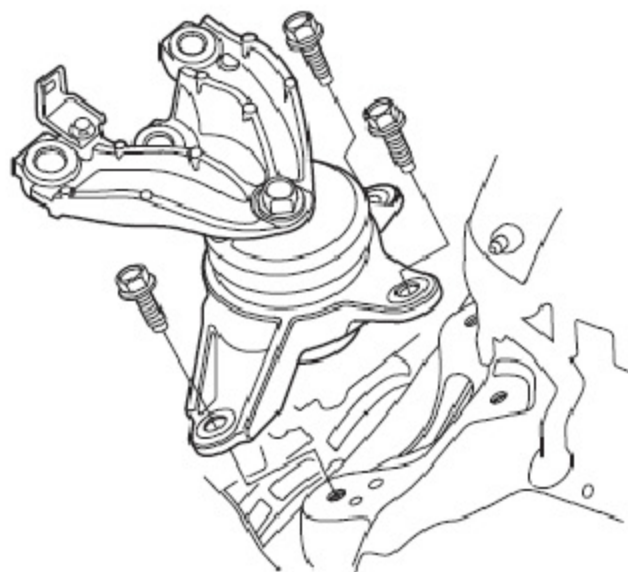
7. 变速器上支座拆卸和安装

7.1 拆卸

- 1) . 拆下挡泥板。
- 2) . 拆下发动机室盖板。
- 3) . 拆下空气滤清器总成。
- 4) . 在变速器下放置一个千斤顶和木块，以举升并支撑发动机。
- 5) . 拆下线束夹(A)，然后拆下变速器上支座托架安装螺栓和螺母。
注意：不要将螺栓(B)从变速器上支座上拆下。如果拆下螺栓，则变速器上支座必须作为一个总成更换。

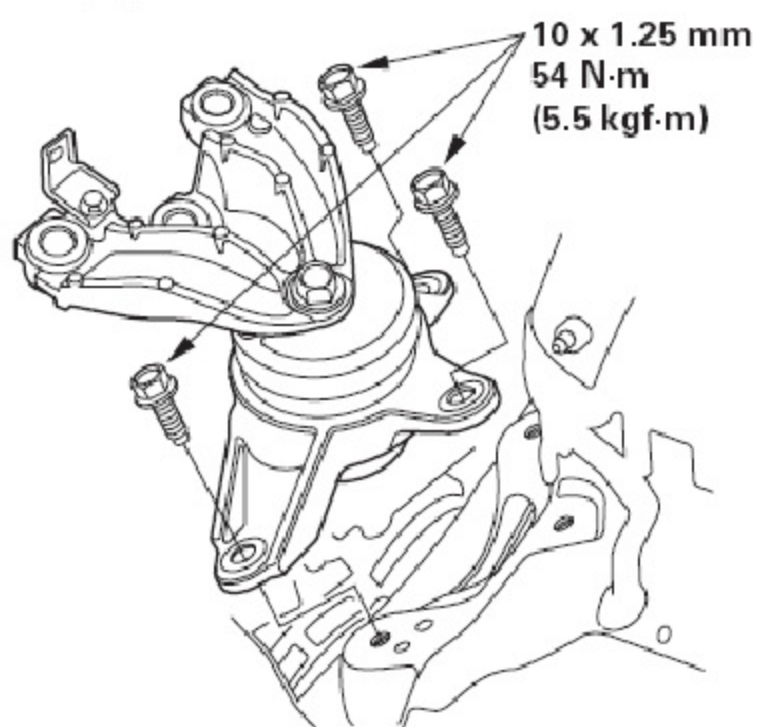


- 6) . 拆下变速器上支座。

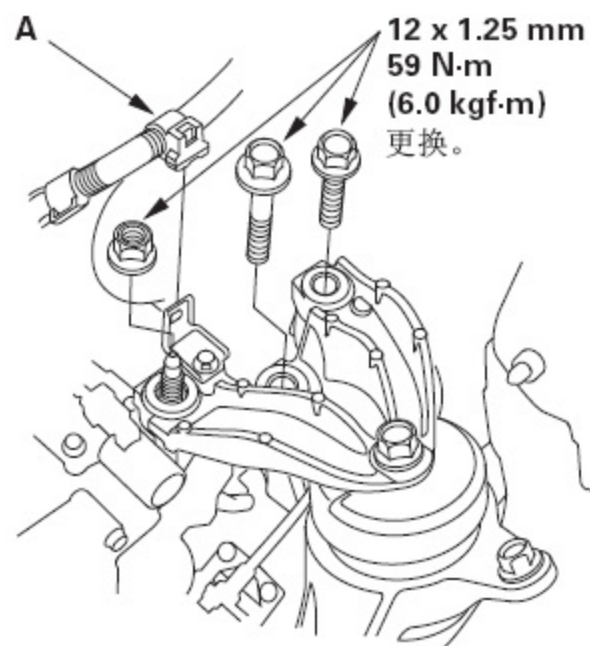


7.2 安装

1) . 安装变速器上支座。



2) . 松松地安装变速器上支座托架安装螺栓和螺母。

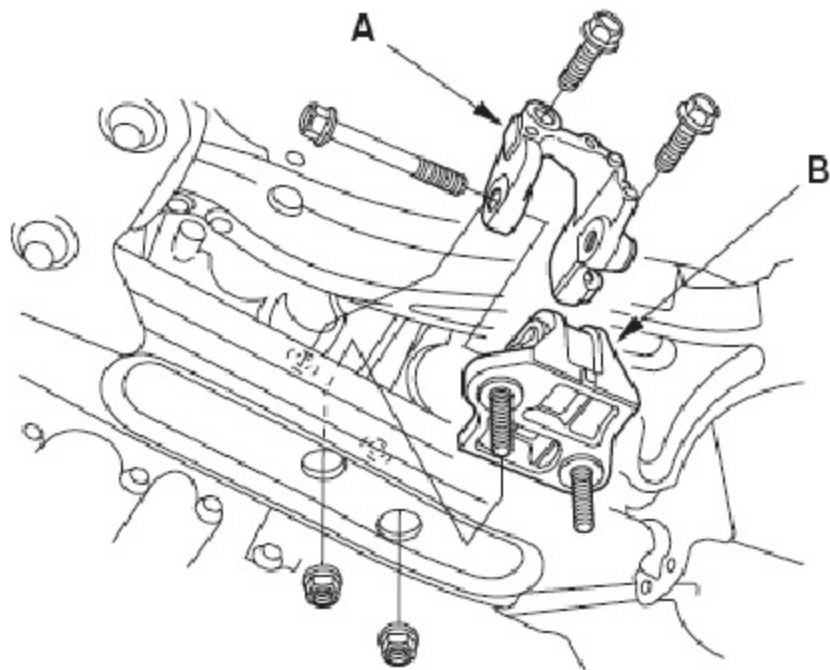


- 3) . 拆下千斤顶和木块。
- 4) . 紧固变速器上支座托架安装螺栓和螺母。
- 5) . 安装线束夹(A)。
- 6) . 安装空气滤清器总成。
- 7) . 安装发动机室盖板。
- 8) . 安装挡泥板。

8. 变速器下支座拆卸和安装

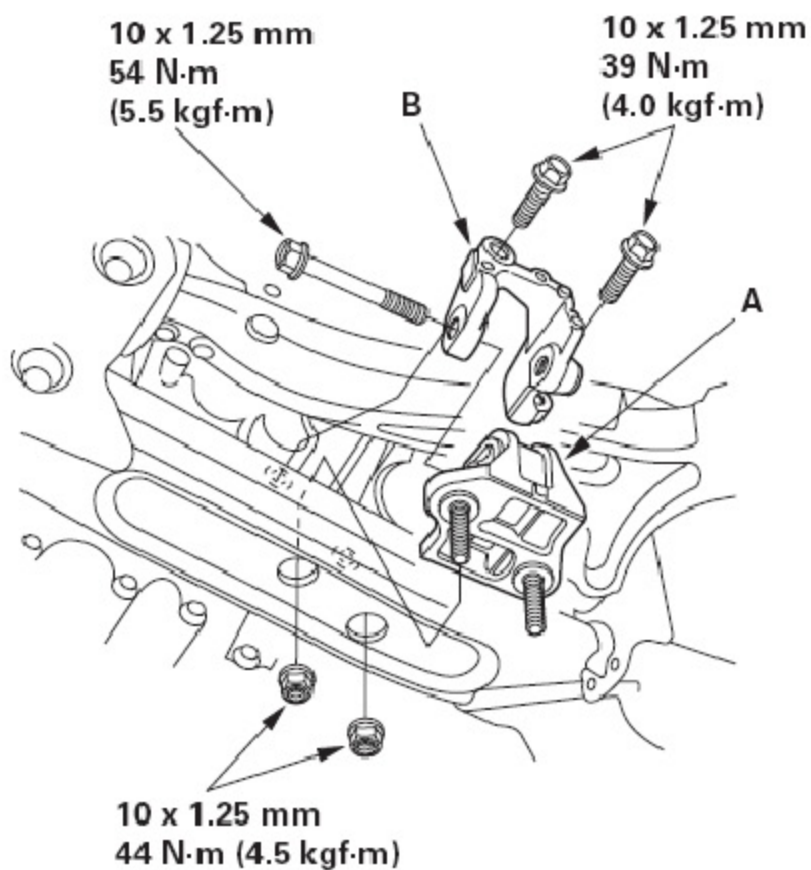
8.1 拆卸

- 1) . 拆下挡泥板。
- 2) . 在变速器下放置一个千斤顶和木块，以举升并支撑发动机。
- 3) . 拆下变速器下支座托架(A)，然后拆下变速器下支座(B)。



8.2 安装

- 1) . 安装变速器下支座(A)。



- 2) . 松松地安装变速器下支座托架(B)。
- 3) . 拆下千斤顶和木块。
- 4) . 紧固变速器下支座托架安装螺栓和变速器下支座安装螺母。
- 5) . 安装挡泥板。