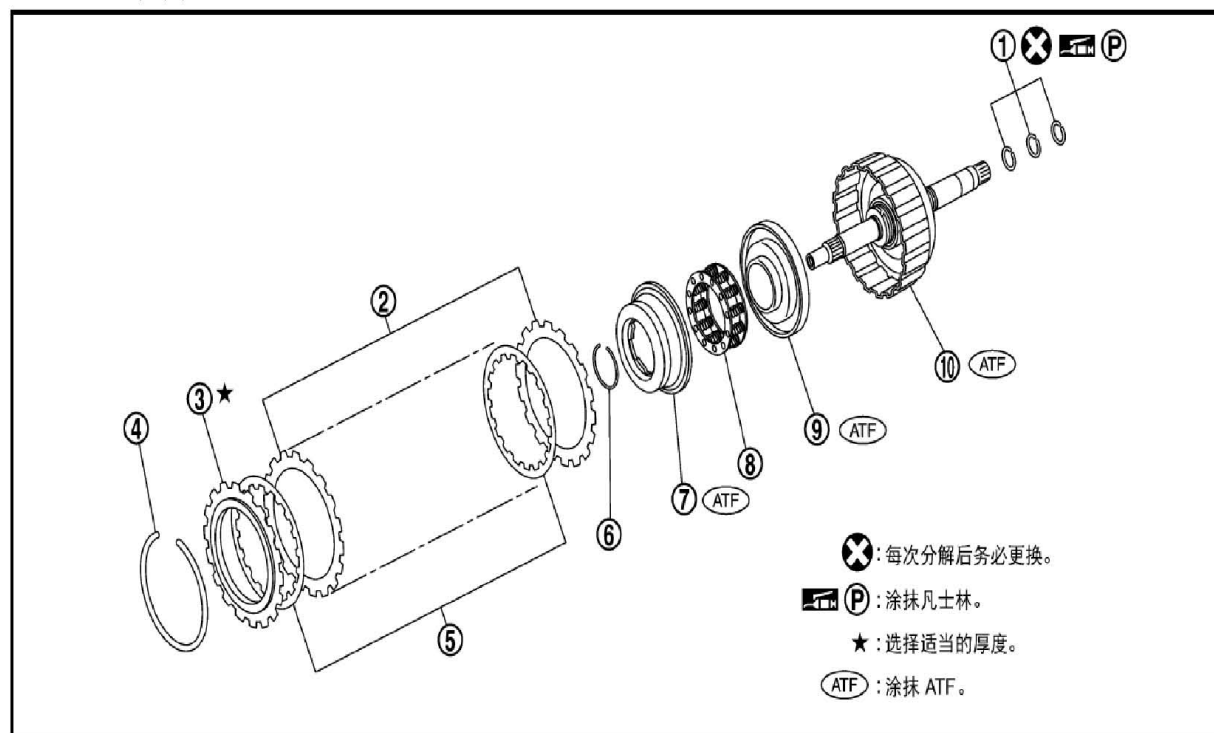


10. 高速档离合器

10.1 部件

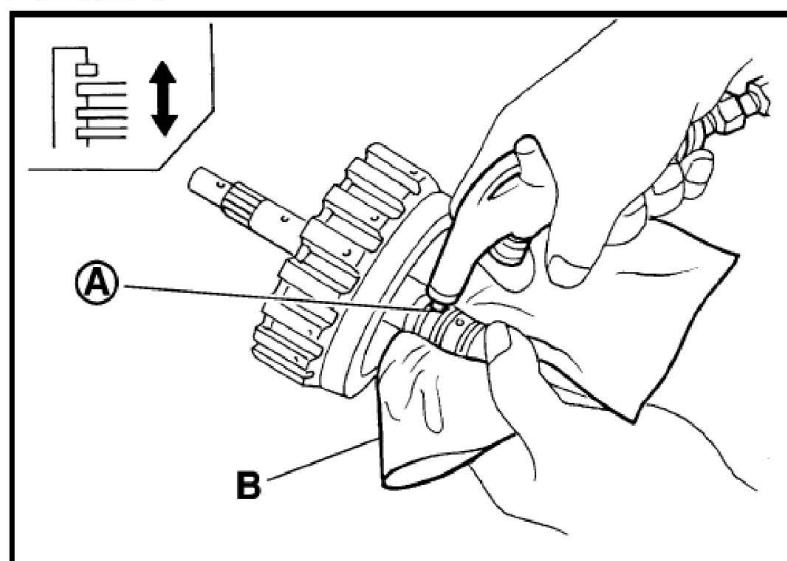


1. 密封圈	2. 从动盘	3. 挡片
4. 卡环	5. 主动盘	6. 卡环
7. 撤消盖	8. 弹簧座总成	9. 高速档离合器活塞
10. 输入轴总成 (高速档离合器鼓)		

10.2 分解

1). 检查高速档离合器的工作情况。

A). 按照图中所示位置，向输入轴总成（高速档离合器鼓）的油孔（A）内吹入压缩空气。



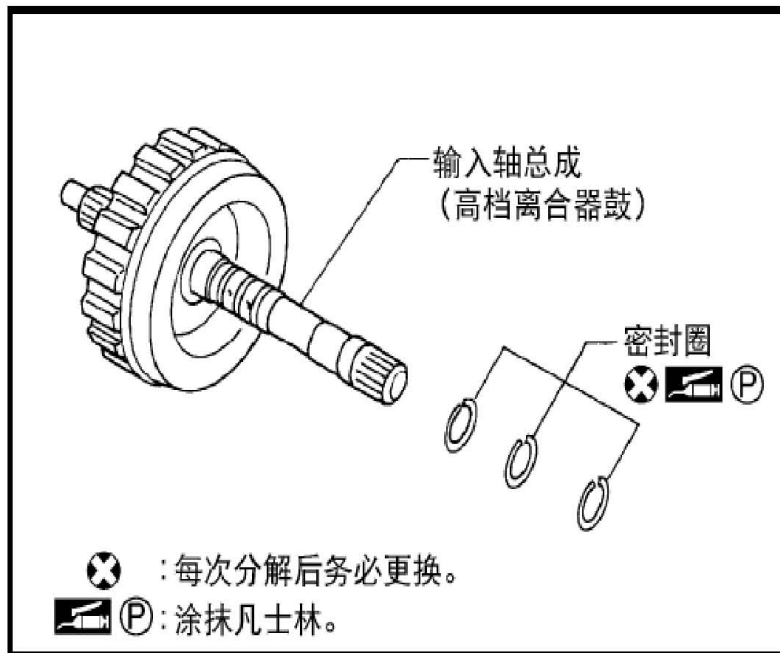
注意:

- 用无绒布 B 在相反的方向堵住油孔 (A)。

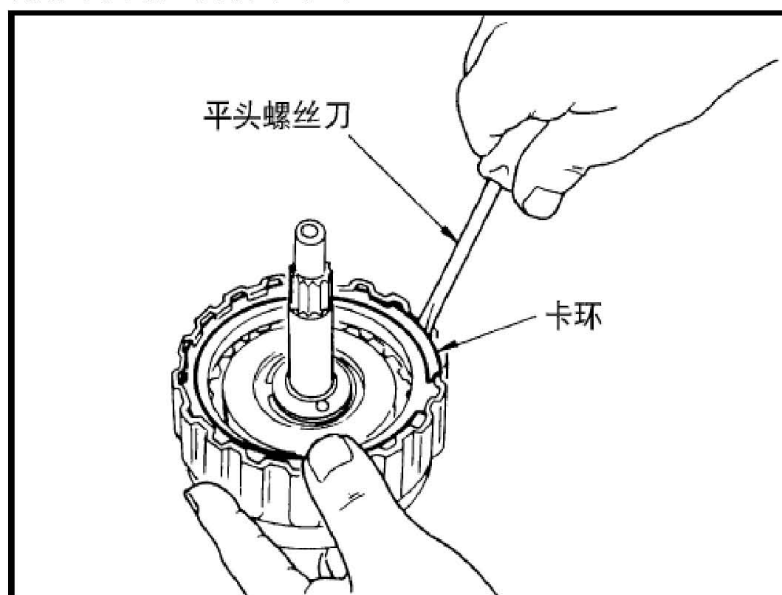
B). 查看挡片是否向卡环移动。

C). 如果挡片不能接触卡环:
高速档离合器活塞密封圈可能损坏。

2). 从输入轴总成 (高速档离合器鼓) 上拆下密封圈。

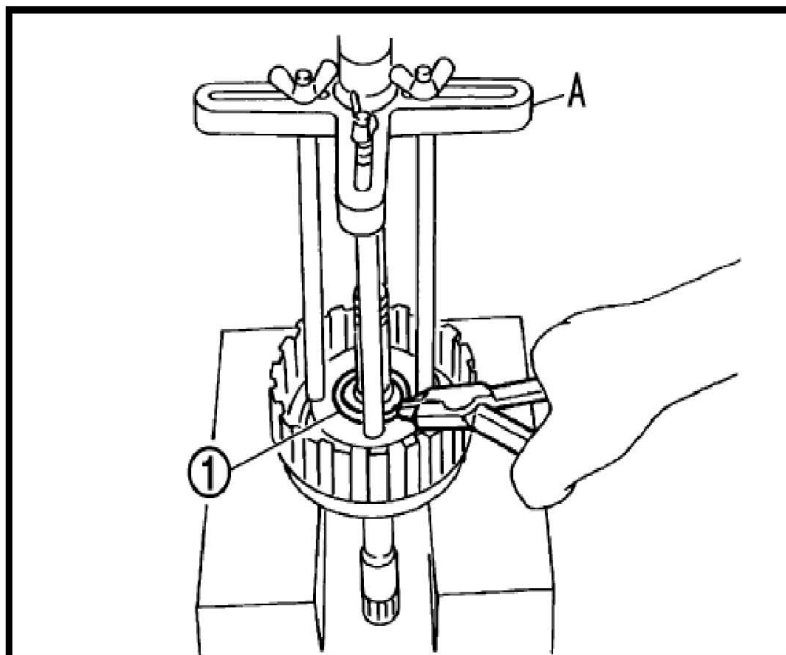


3). 利用平头螺丝刀拆下卡环。



4). 拆下挡片、主动盘及从动盘。

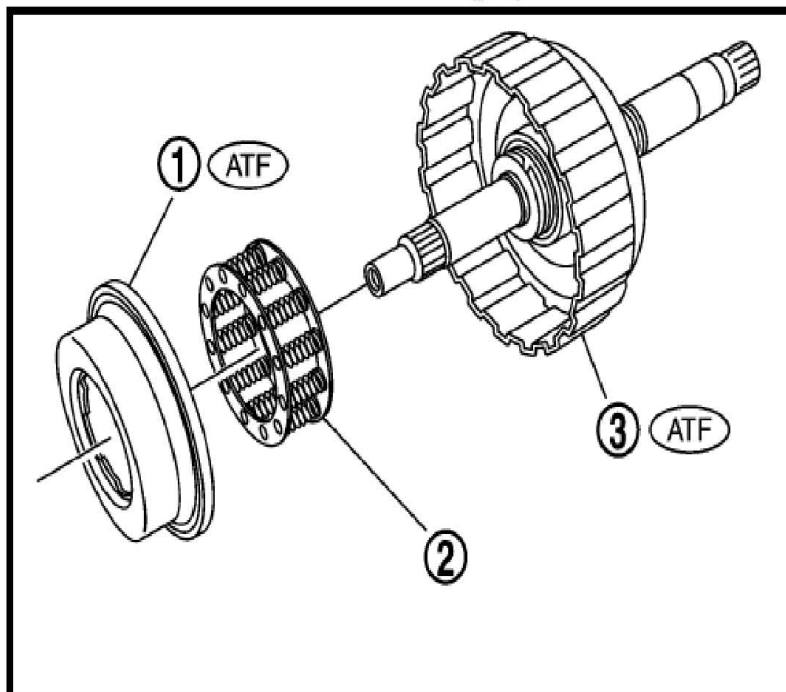
- 5). 将工具 A 置于抵消盖上，压住弹簧座总成，然后从输入轴总成（高速档离合器鼓）上拆下卡环（1）。



注意：

- 请勿过度张开卡环（1）。

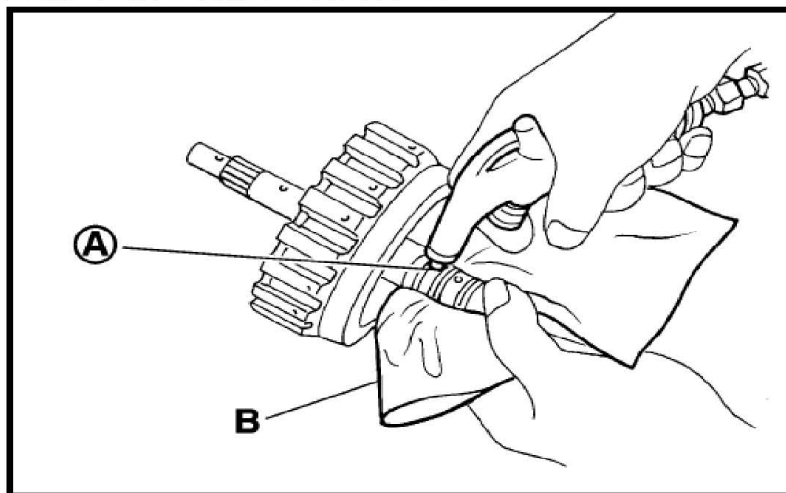
- 6). 从输入轴总成（高速档离合器鼓）(3)上拆下撤消盖(1)和弹簧座总成（2）。



注意：

- 请勿从弹簧座上拆下回位弹簧。

- 7). 按照图中所示位置，向油孔(A)内吹入压缩空气，从输入轴总成(高速档离合器器鼓)上拆下高速档离合器活塞。



注意:

- 空气流的速度不要太快，否则高速档离合器活塞和 ATF 会飞出来。慢慢的吹入空气，同时用无绒布 (B) 保护。
- 用无绒布 (B) 在相反的方向堵住油孔。

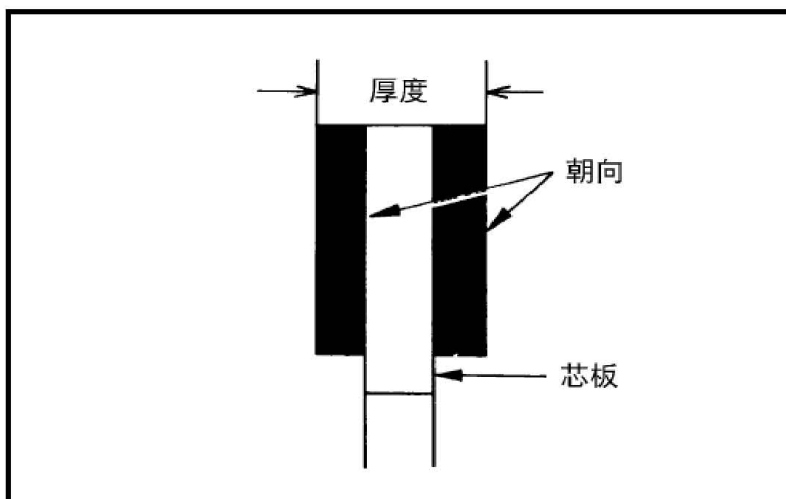
10.3 检查

- 1). 拆下离合器卡环

- 检查变形、疲劳及损坏状况。如有必要，请更换。

- 2). 高速档离合器主动盘

- 检查衬面是否烧蚀、刮伤或损坏。如有必要，请更换。
- 测量衬面的厚度。

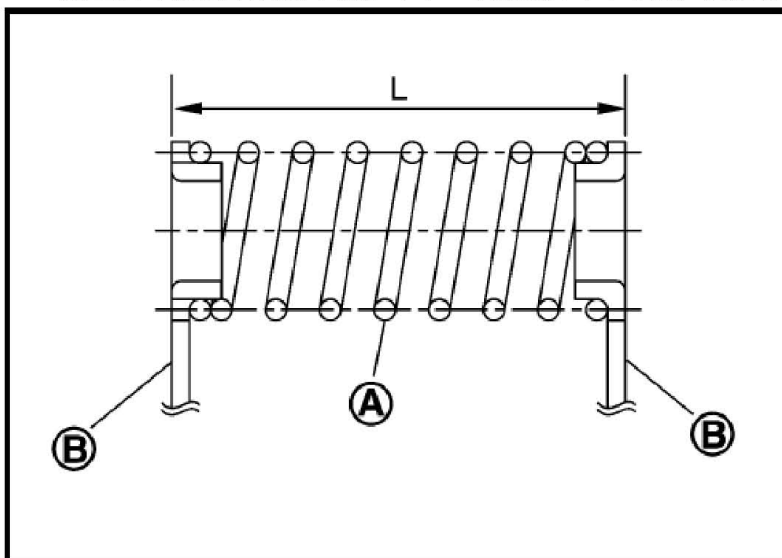


注意:

- 在 3 个位置处测量厚度，并计算平均值。
- 检查所有主动盘。
- 如果厚度小于允许的限值，请更换。

3). 高速档离合器弹簧座总成

- 测量弹簧座总成的长度 (L)。如果损坏、变形或磨损，请更换。



注意:

- 请勿从弹簧座 (B) 上拆下回位弹簧 (A)。

4). 高速档离合器活塞与撤消盖

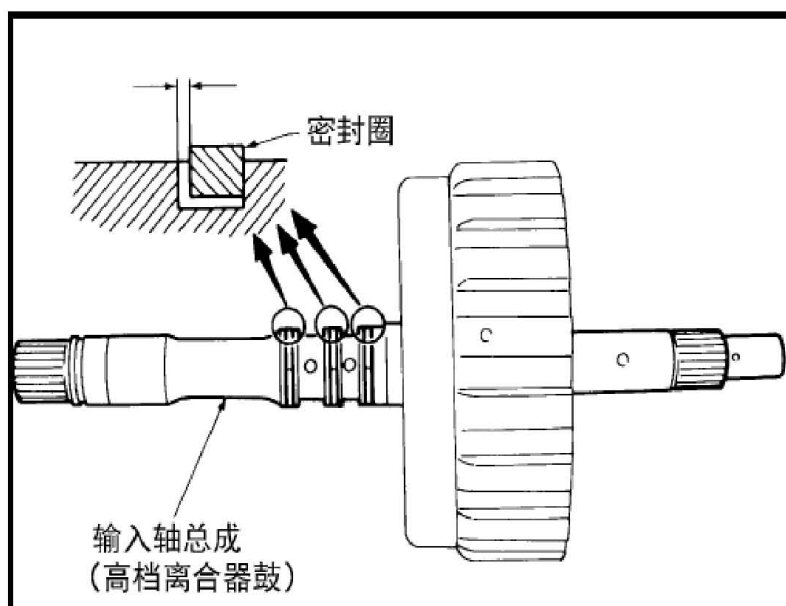
- 检查变形或损坏情况。如有必要，请更换。

5). 输入轴总成 (高速档离合器鼓)

- 检查变形或损坏情况。如有必要，请更换。

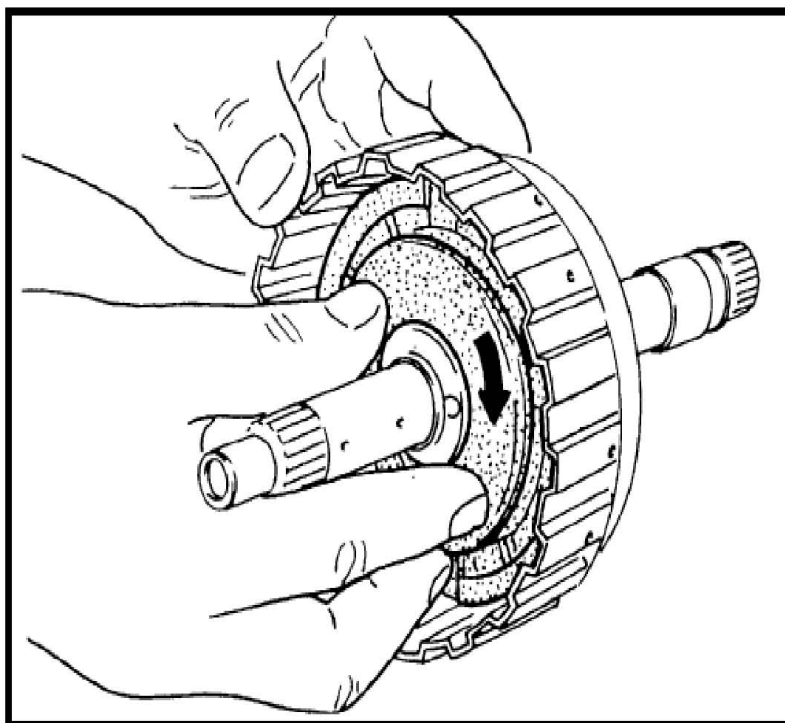
6). 密封圈间隙

- 在输入轴总成 (高速档离合器鼓) 上安装新的密封圈。
- 测量密封圈与圈槽间的间隙。
- 如果超出限值，更换输入轴总成 (高速档离合器鼓)。



10.4 组装

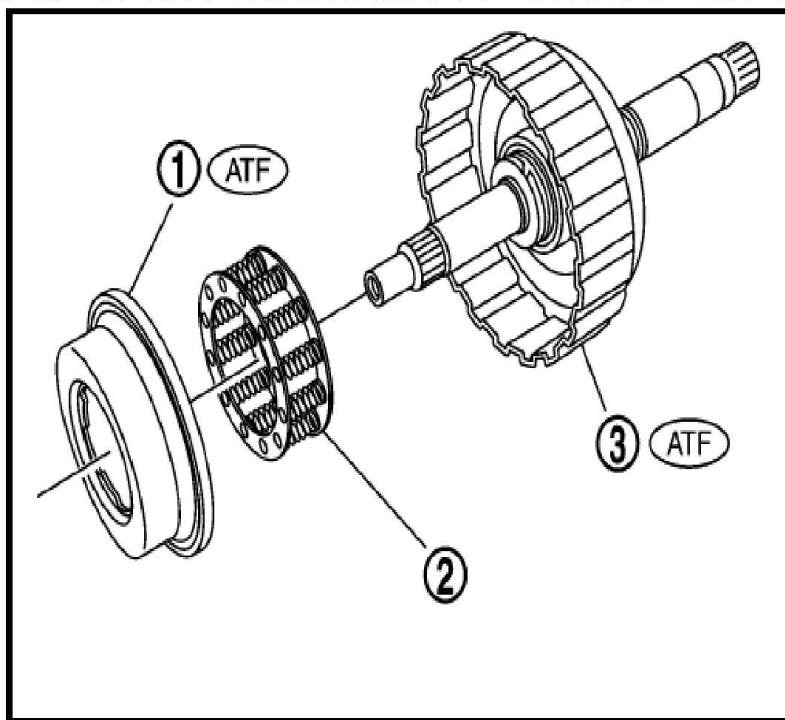
1). 缓慢转动以安装高速档离合器活塞。



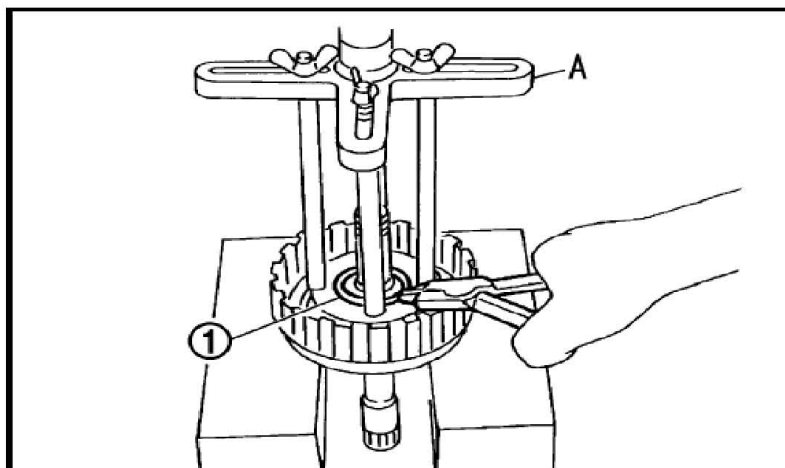
注意：

- 在输入轴总成（高速档离合器鼓）的内表面以及高速档离合器活塞上涂 ATF。

2). 在输入轴总成(高速档离合器鼓) (3) 上安装弹簧座总成 (2) 与撤消盖 (1)。

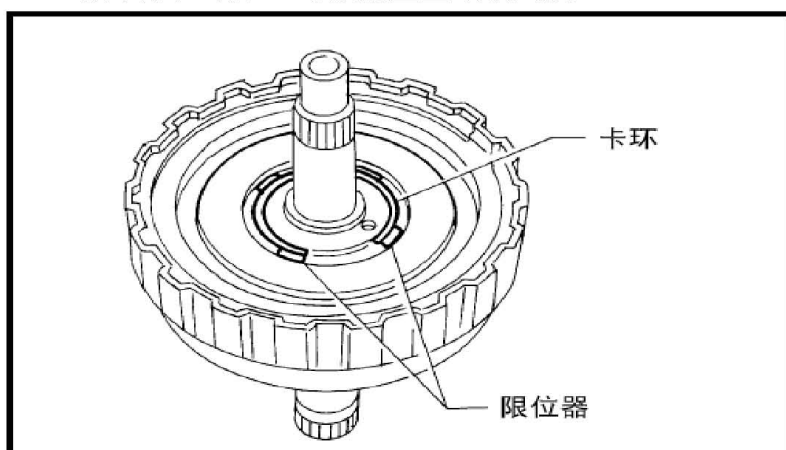


- 3). 将工具 A 置于撤消盖上，慢慢压缩弹簧座总成，然后将卡环 (1) 安装到输入轴总成（高速档离合器鼓）上。

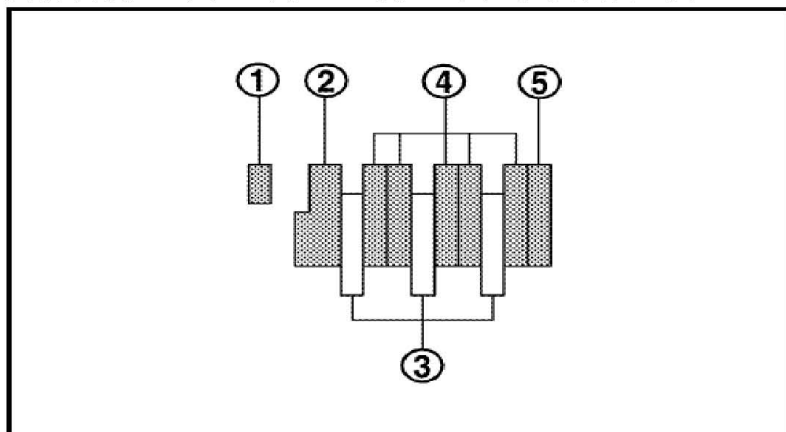


注意：

- 请勿过度张开卡环 (1)。
- 安装弹簧座总成，不要倾斜。
- 请勿将卡环开口与撤消盖止动块对齐。



- 4). 安装从动盘 (4)、(5)，主动盘 (3) 以及挡片 (2)。

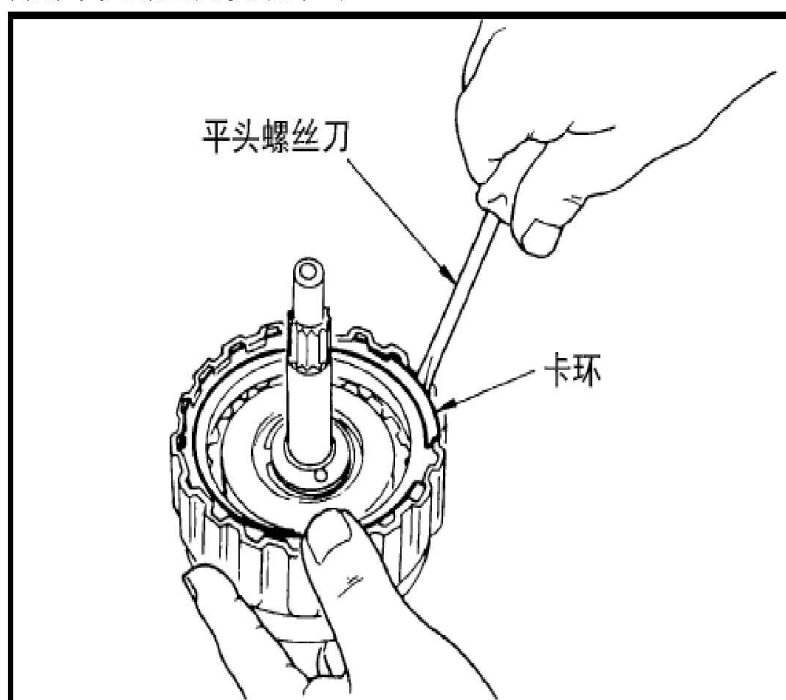


(1):卡环 (2):挡片 (3):主动盘 (4):从动盘 (5):从动盘

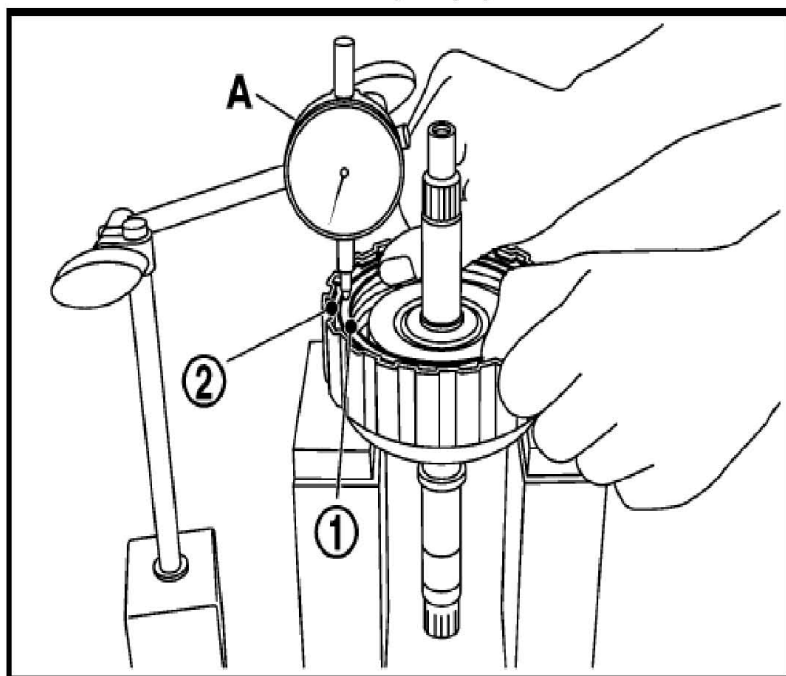
注意：

- 注意各片的顺序及方向。

5). 利用平头螺丝刀安装卡环。

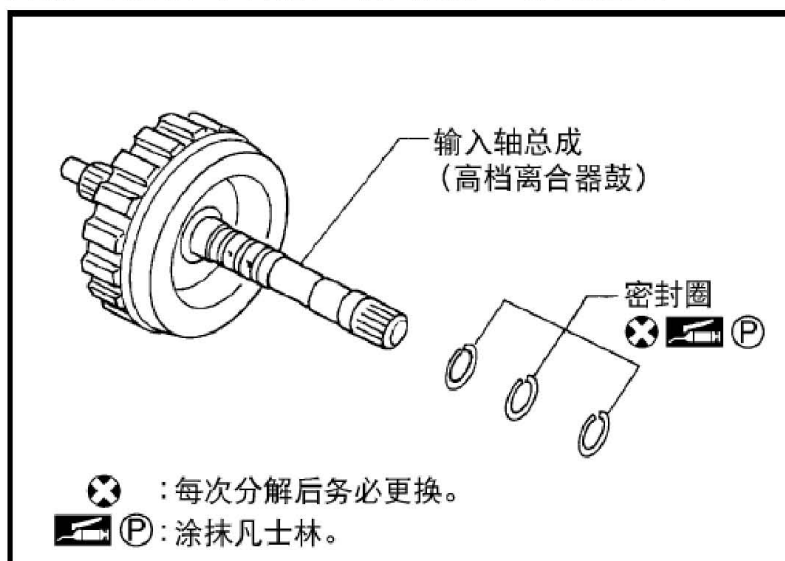


6). 将刻度盘指示器 A 安装在挡片 (1) 上，测量挡片 (1) 与卡环 (2) 之间的间隙。如果超过允许限值，选择合适的挡片 (1)。



7). 检查高速档离合器的工作情况。

8). 从输入轴总成（高速档离合器鼓）上安装密封圈。



注意:

- 利用纸包裹住密封圈，以防止其张开。

