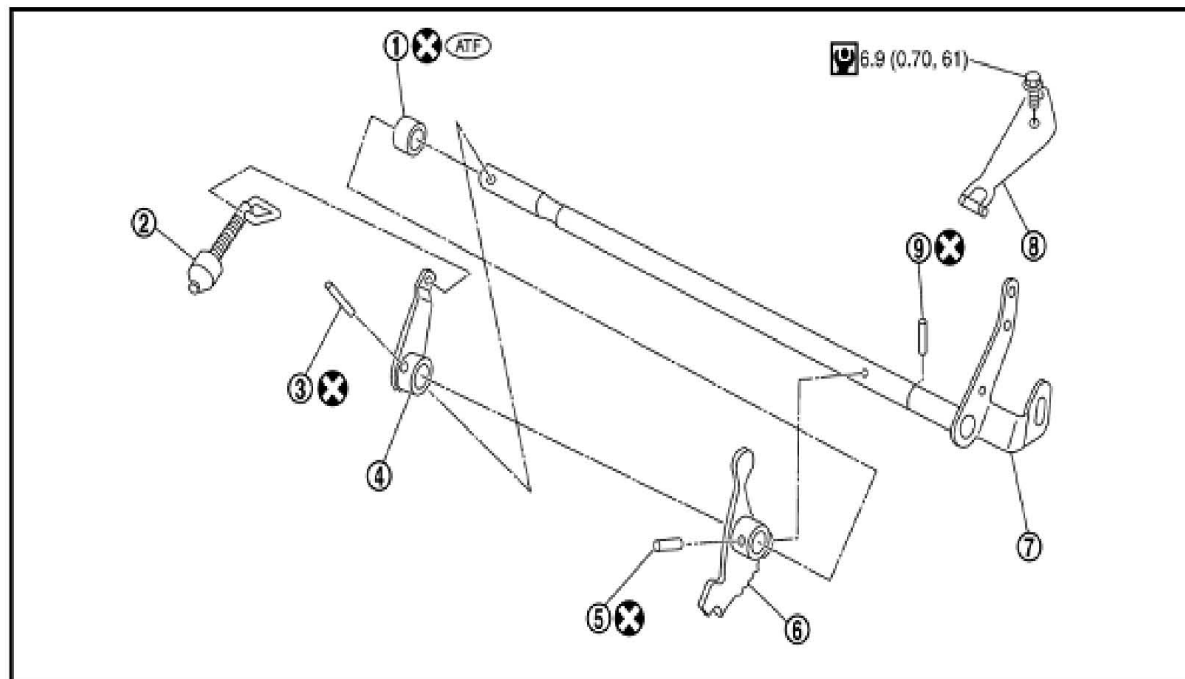


## 4. 修理手动轴

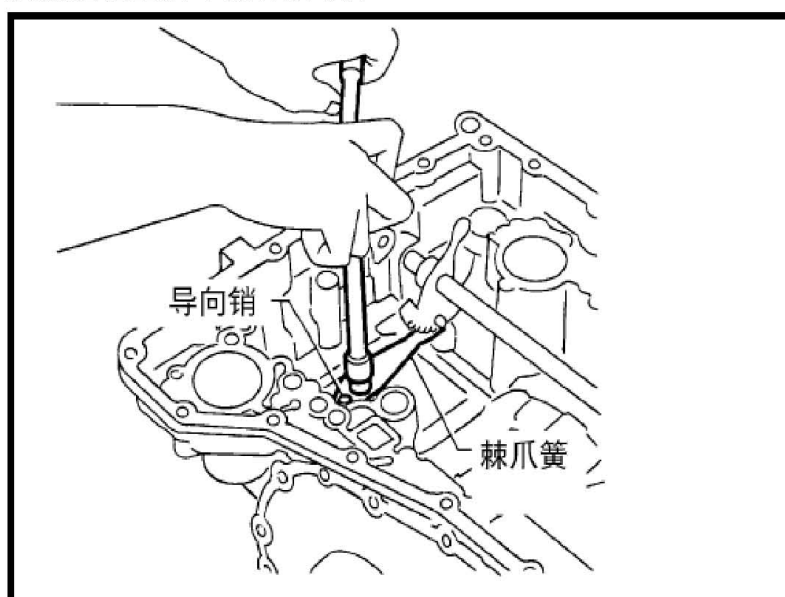
### 4.1 部件



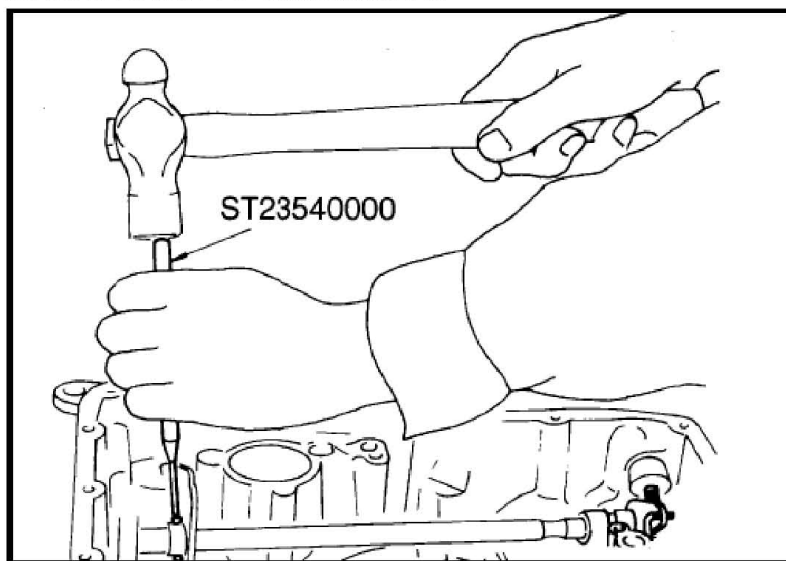
1.	手动轴油封	2.	驻车杆	3.	定位销
4.	驻车杆片	5.	定位销	6.	手动盘
7.	手动轴	8.	棘爪弹簧	9.	定位销

### 4.2 拆卸

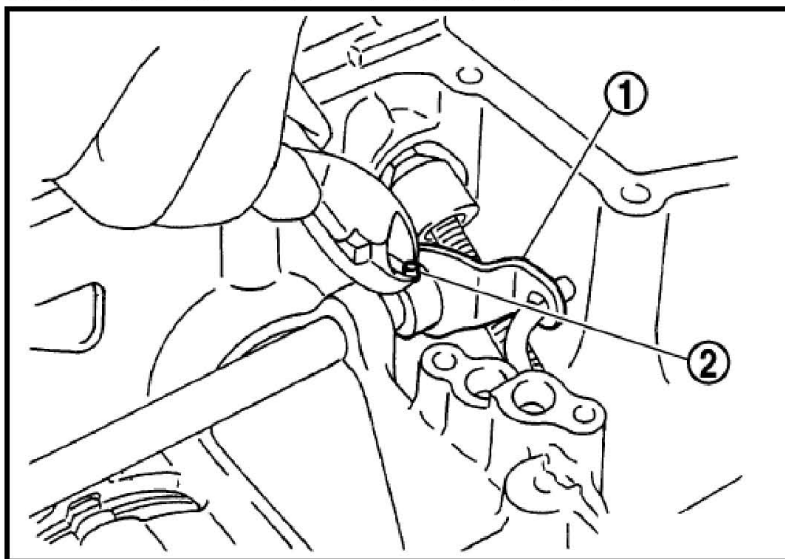
1). 从变速箱上拆下棘爪弹簧。



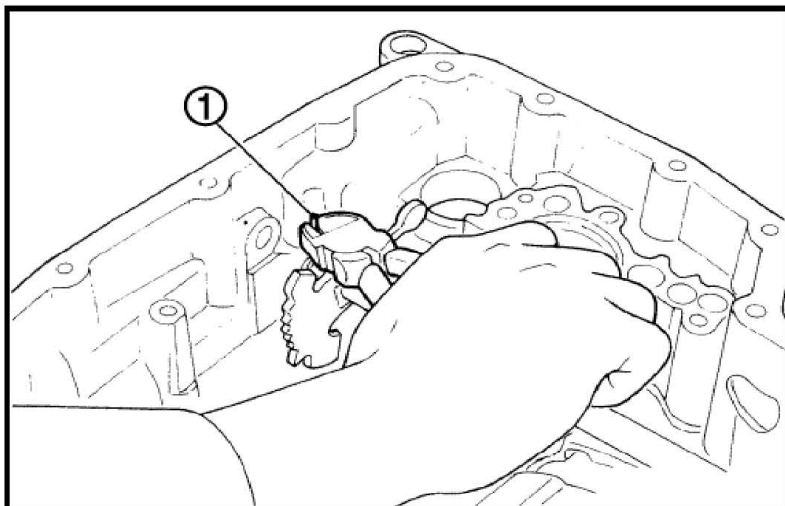
2). 使用尖冲头敲出手动盘的定位销。



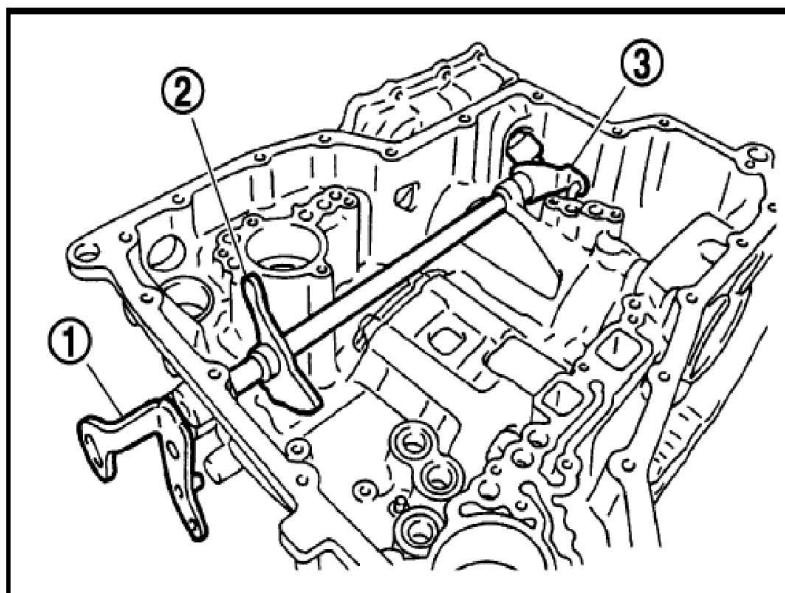
3). 使用镊子拉出驻车杆片 (1) 的定位销 (2)。



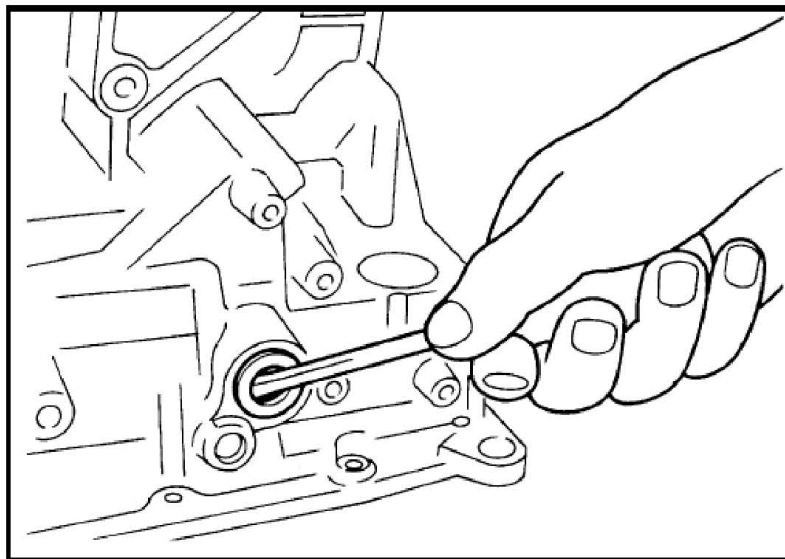
4). 使用镊子拉出手动轴的定位销 (1)。



- 5). 从手动轴 (1) 上拆下驻车杆片 (带有驻车杆)。
- 6). 从驻车杆片 (3) 上拆下驻车杆。
- 7). 从手动轴 (1) 上拆下手动盘 (2)。
- 8). 从变速箱上取出手动轴 (1)。



- 9). 使用平头螺丝刀从变速箱上拆下手动轴油封。



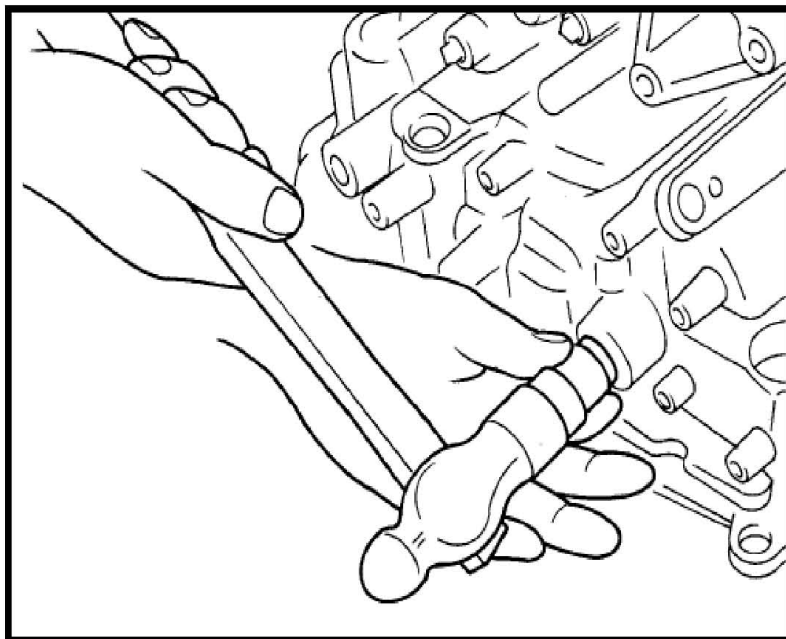
**注意:**

- 注意不要刮坏变速箱。

- 10). 检查  
检查零部件，如果损坏或磨损，请更换。

### 4.3 安装

- 1). 使用冲头[通用维修工具：22mm(0.87 in)直径]将手动轴油封压入变速箱。



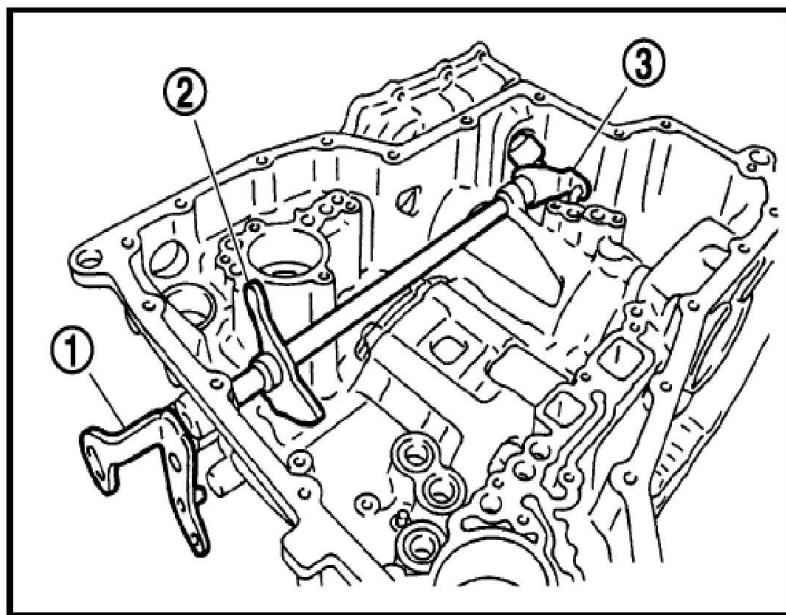
注意：

- 请勿重复使用手动轴油封。
- 给手动轴油封的外表面涂 ATF。

- 2). 将驻车杆安在驻车杆片上。

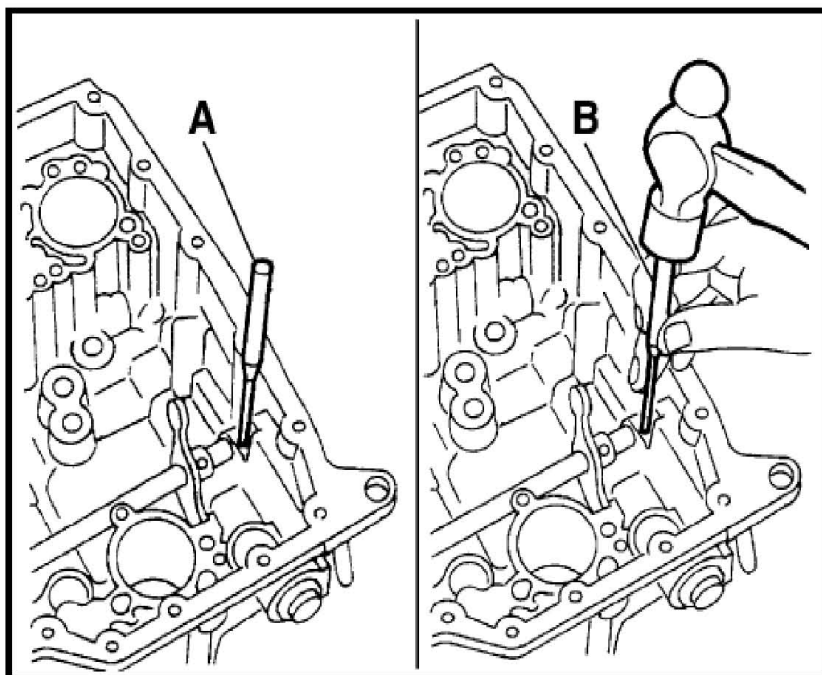
- 3). 将手动轴 (1) 插入变速箱，将手动盘 (2) 安装在手动轴 (1) 上。

- 4). 从手动轴 (1) 上拆下驻车杆片 (带有驻车杆) (3)。





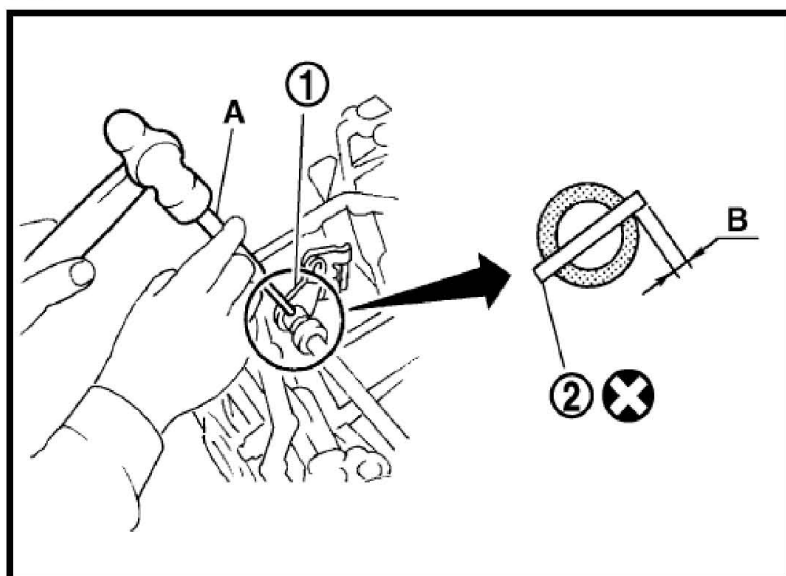
- 5). 使用尖冲头 A [通用维修工具：2mm (0.08in) 直径] 对准手动轴的槽与变速箱孔。
- 6). 使用工具 B 将手动轴的定位销压入变速箱。



注意：

- 请勿重复使用定位销。

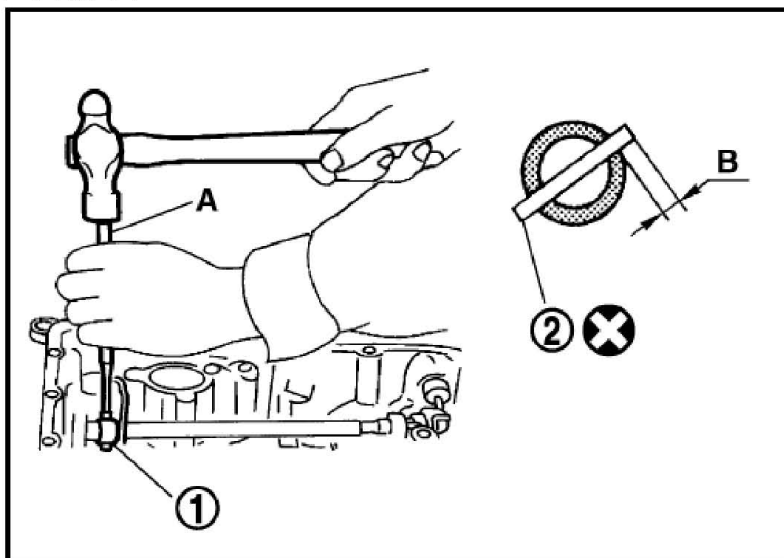
- 7). 使用工具 A 将驻车杆片 (1) 放在手动轴上，然后压入驻车杆片 (1) 的定位销 (2)。



注意：

- 定位销端必须从驻车杆片 (1) 的外表面上 突出大约 3mm(0.12in) (B)。

- 8). 使用工具 A 将手动盘 (1) 放在手动轴上, 然后压入手动盘 (1) 的定位销 (2)。  
工具编号: ST23540000



注意:

- 定位销端必须从手动盘 (1) 的外表面上 突出大约 3 mm (0.12 in) (B)。

- 9). 在变速箱上安装棘爪弹簧。

- 10). 拧紧棘爪弹簧固定螺栓至规定扭矩。

