

## 20. 调整二

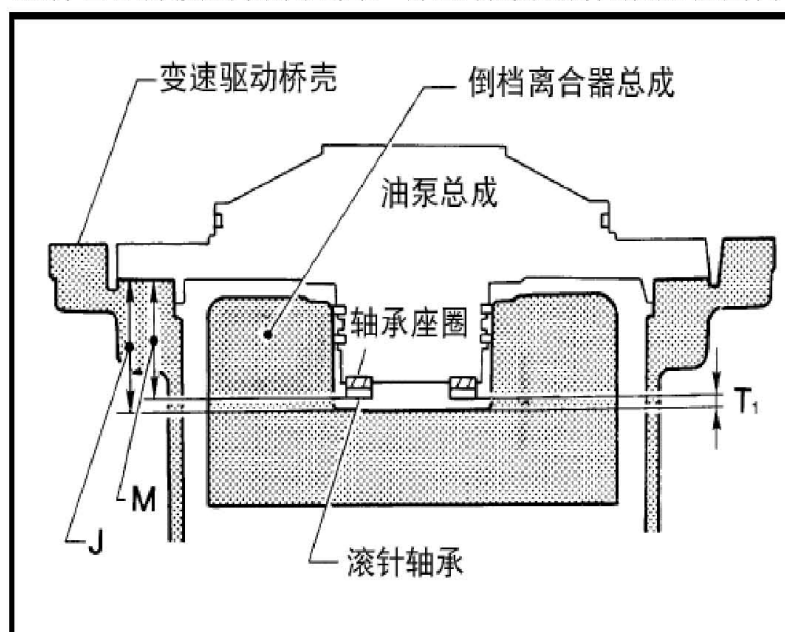
### 20.1 说明

1). 在更换下面列出的任何零件后，都应调整总端隙及倒档离合器的端隙。

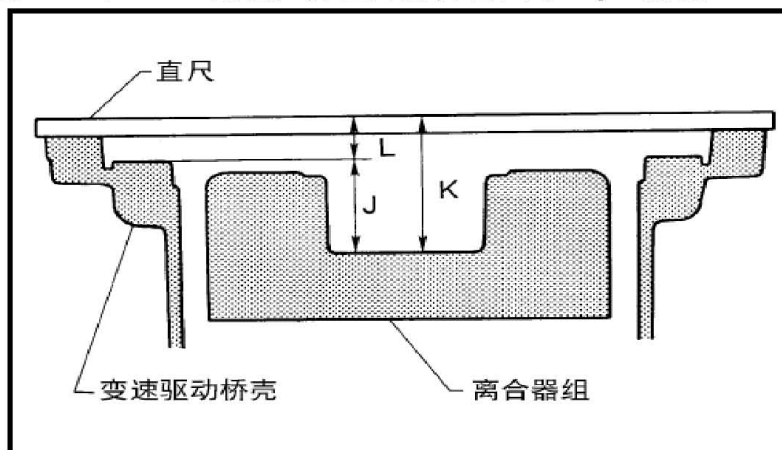
零件名称	总端隙	倒档离合器端隙
变速箱	●	●
高速档离合器毂	●	●
后内齿轮	●	●
后行星齿轮架	●	●
后太阳齿轮	●	●
前行星齿轮架	●	●
前太阳齿轮	●	●
高速档离合器毂	●	●
输入轴总成(高速档离合器鼓)	●	●
机油泵盖	●	●
倒档离合器鼓		●

### 20.2 总端隙

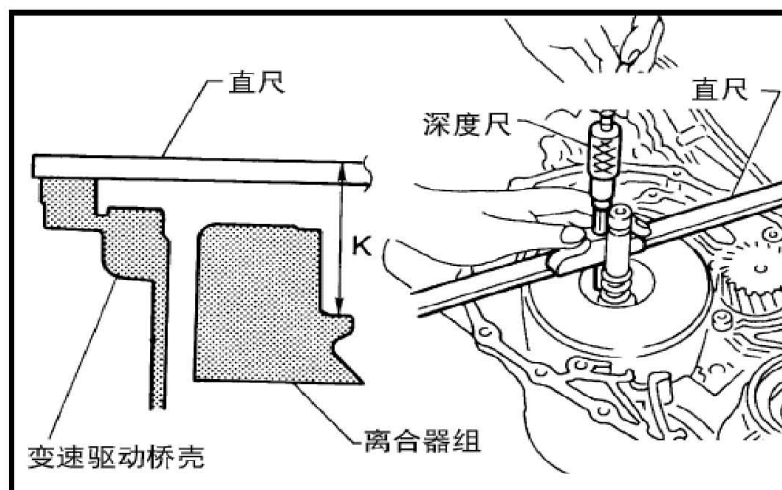
- 测量倒档离合器鼓与机油泵盖滚针轴承之间的间隙。
- 选择合适厚度的轴承座圈，将总端隙控制在规定范围内。



1). 测量“K”和“L”的值，并由此计算出尺寸“J”的值。

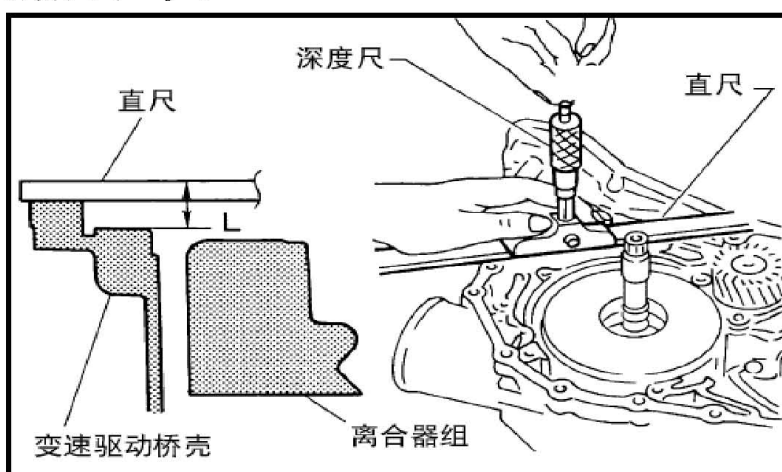


A). 测量尺寸“K”。



B). 测量尺寸“L”。

C). 计算尺寸“J”。

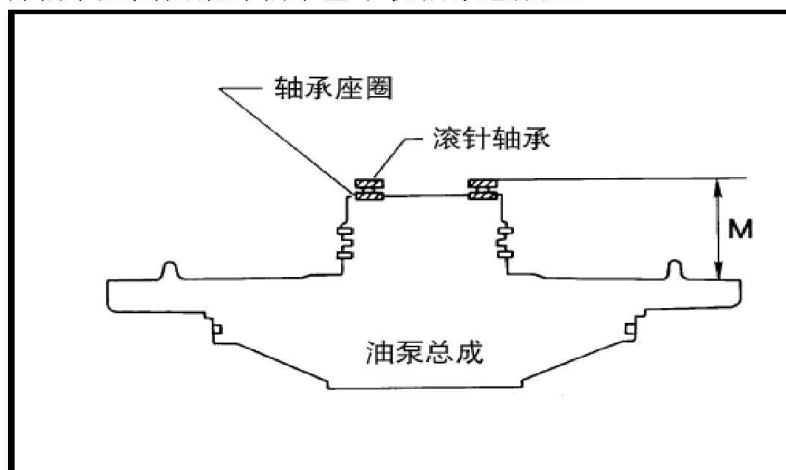


“J”： 变速箱机油泵装配面与输入轴总成（高速档离合器鼓）的滚针轴承配合面之间的距离。

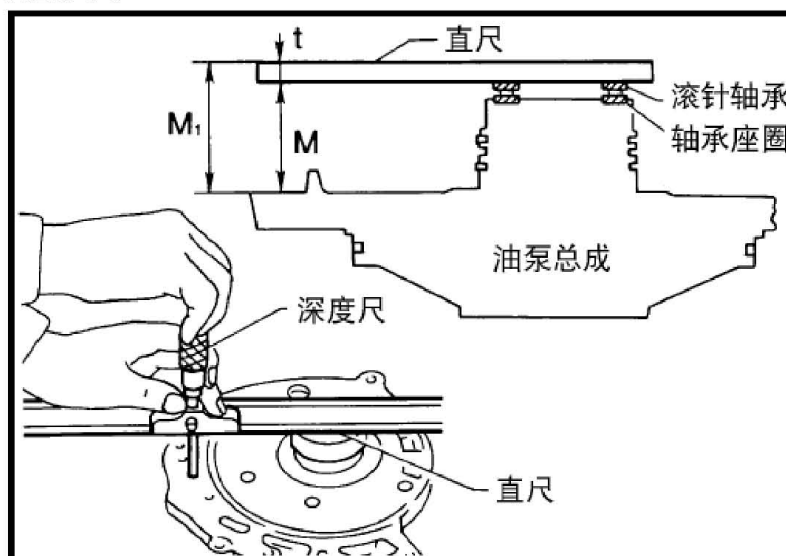
$$J = K - L$$

## 2). 测量尺寸“M”。

A). 将轴承座圈及滚针轴承置于机油泵总成上。



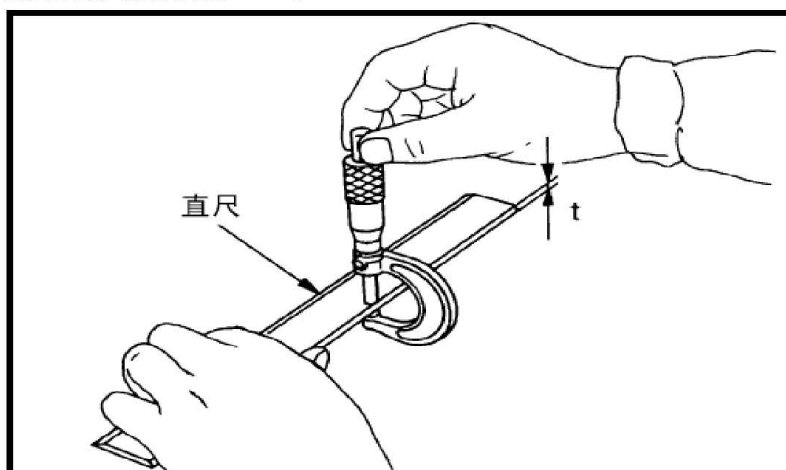
## B). 测量尺寸“M”。



“M”：变速箱机油泵盖的装配面与机油泵盖滚针轴承之间的距离。

“M1”：测量仪的显示值

## C). 测量直尺的厚度“t”。

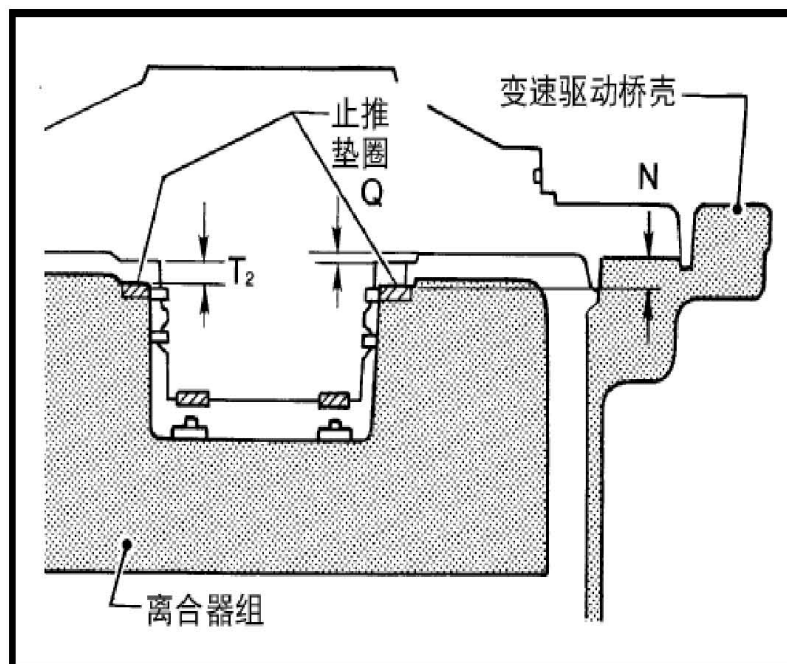


3). 调整总端隙“T1”。

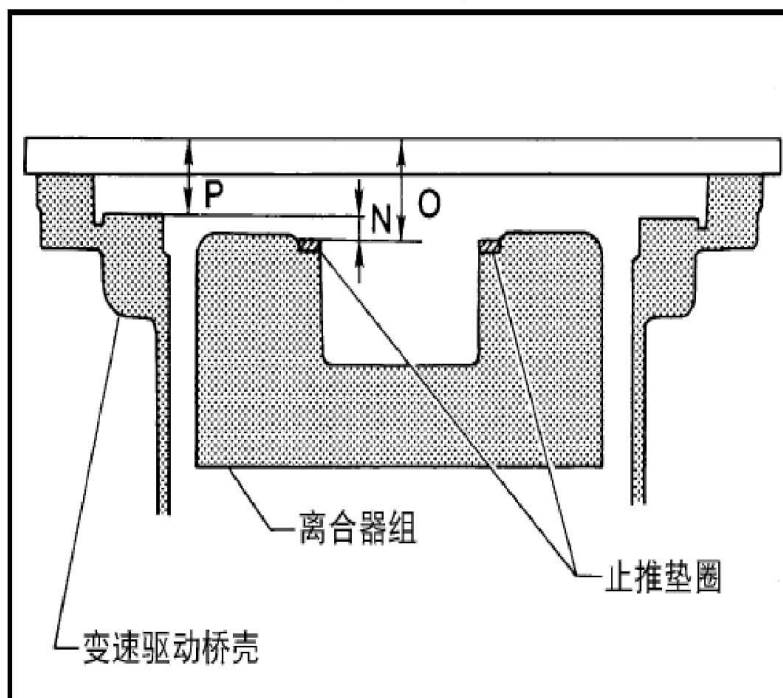
- 选择合适厚度的轴承座圈将总端隙控制在规定范围内。
- $T1 = J - M$

### 20.3 倒档离合器端隙

- 测量机油泵盖与倒档离合器鼓的止推垫圈之间的间隙。
- 选择合适厚度的止推垫圈将端隙控制在规定范围内。

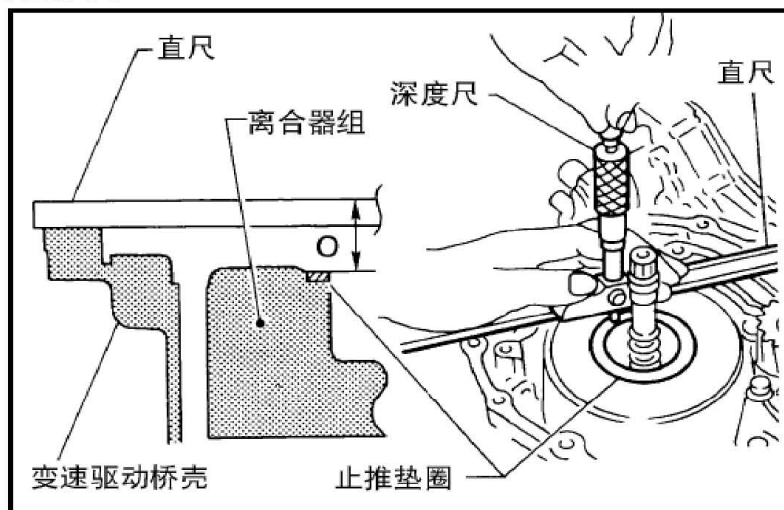


1). 测量尺寸“O”和“P”，并由此计算出尺寸“N”的值。

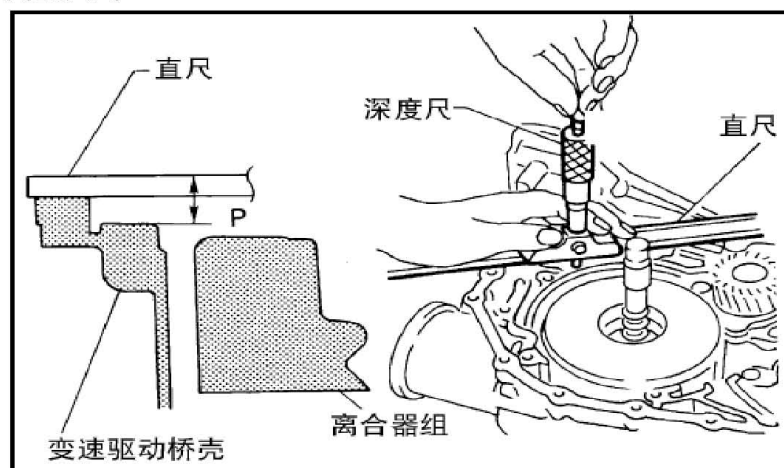


A). 将止推垫圈置于倒档离合器鼓上。

B). 测量尺寸“O”。



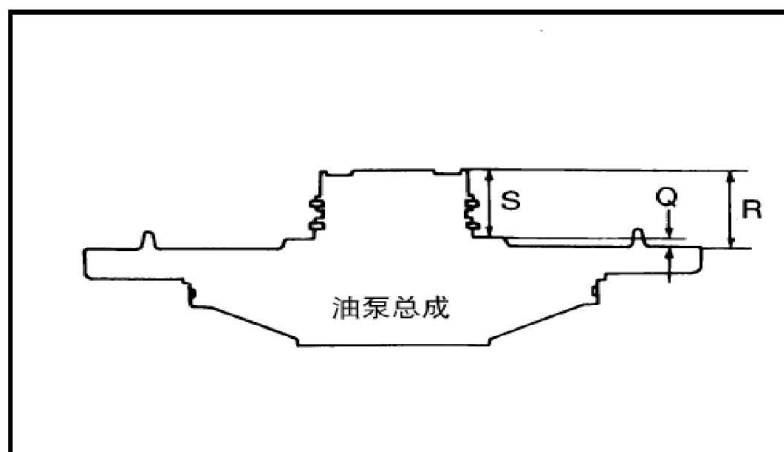
C). 测量尺寸“P”。



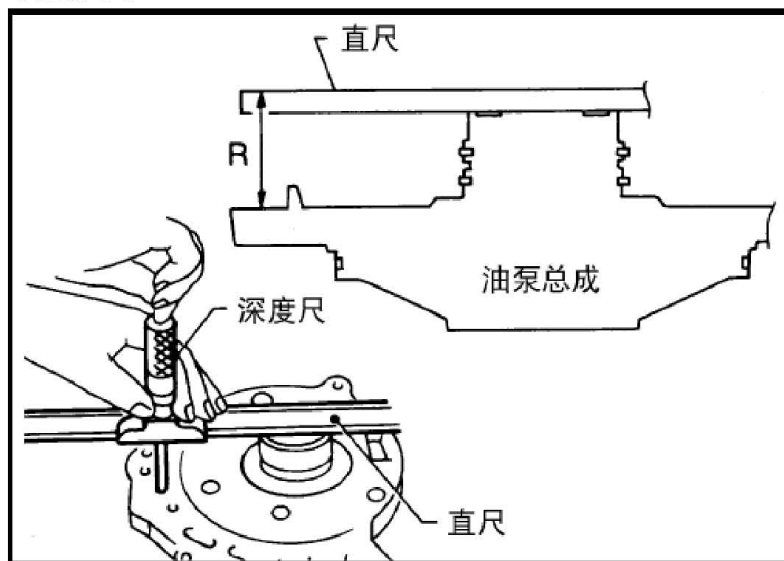
D). 计算尺寸“N”。

- N: 变速箱的机油泵装配面与倒档离合器鼓的止推垫圈之间的距离。
- $N = O - P$

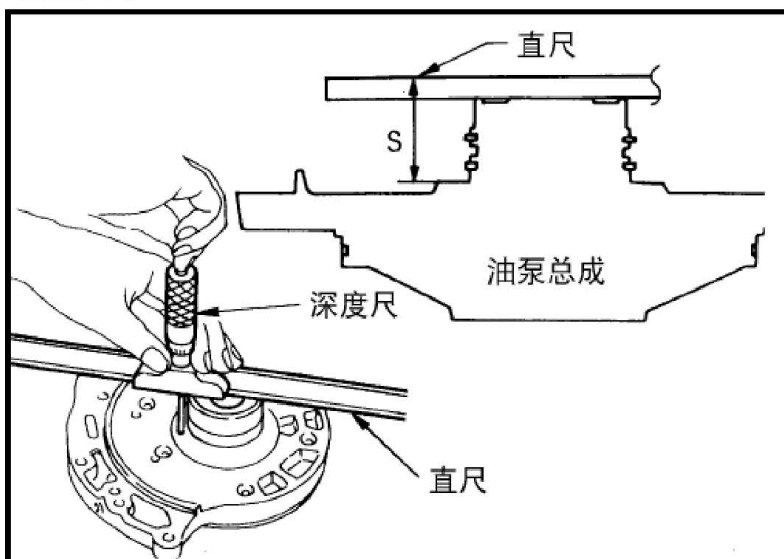
2). 测量尺寸“R”和“S”的值，并由此计算出尺寸“Q”的值。



A). 测量尺寸“R”。



B). 测量尺寸“S”。



C). 计算尺寸“Q”。

- Q: 变速箱装配面与止推垫圈配合面之间的距离。
- $Q = R - S$

3). 调整倒档离合器端隙“T2”。

- 选择合适厚度的止推垫圈，将倒档离合器端隙控制在规定范围内。
- $T2 = N - Q$