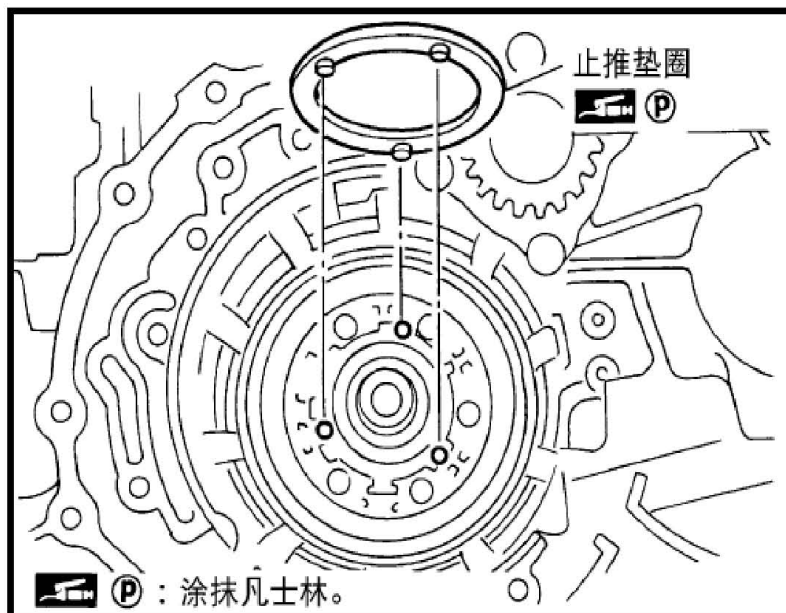


19. 组装总成二

1). 去除缠绕轴承座圈上的纸。

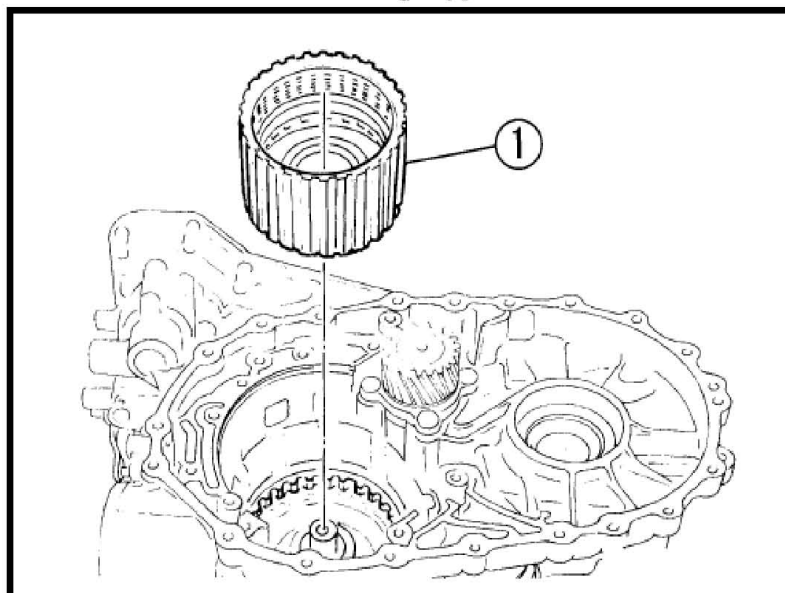
2). 将止推垫圈安装到轴承座圈上。



注意：

- 对准止推垫圈上的钩与轴承座圈上的孔。

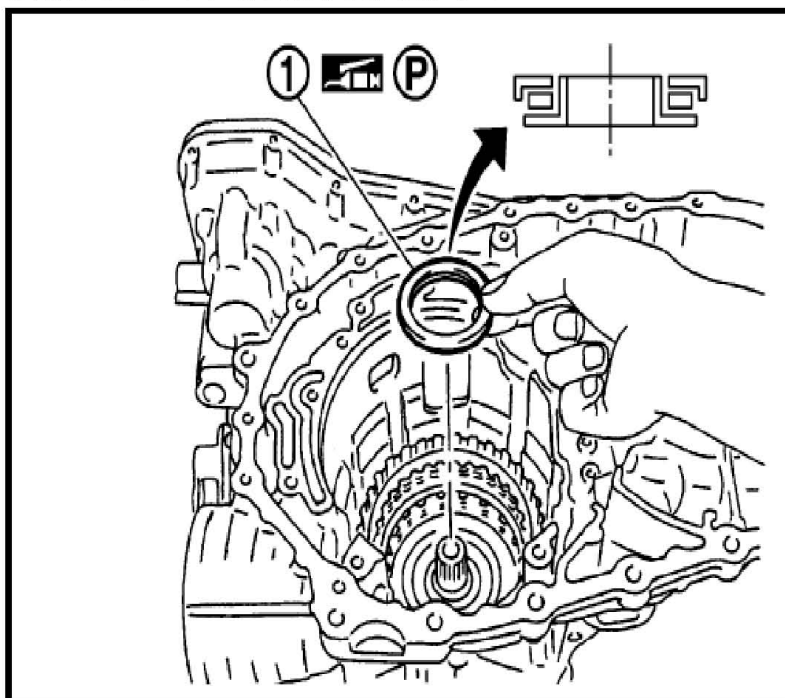
3). 在变速箱上安装前进档离合器总成和超速档离合器总成 (1)。



注意：

- 安装前，对齐低速档及倒档制动器主动盘齿。
- 确定轴承座圈密封圈没有扩张。

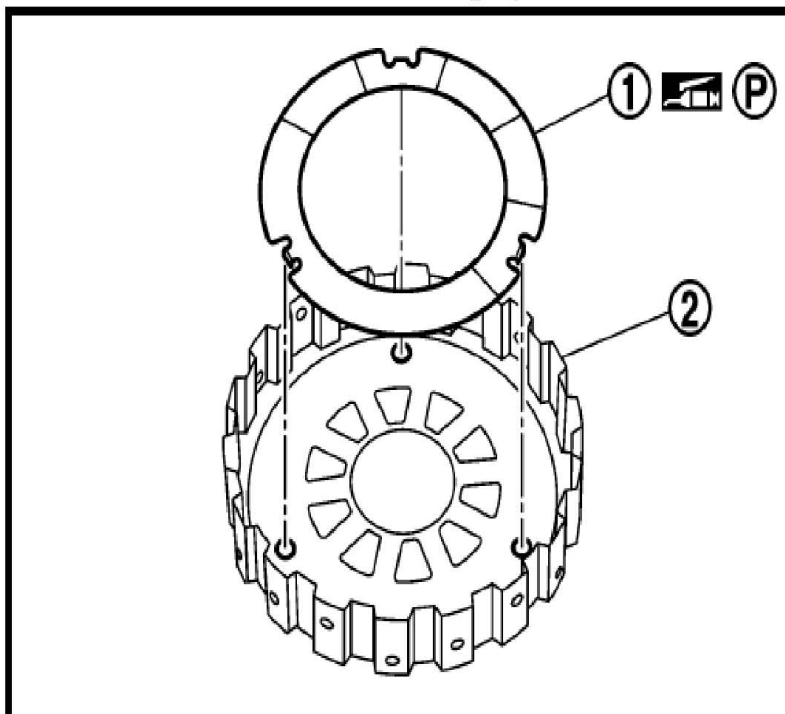
4). 将滚针轴承 (1) 安装到轴承座圈上。



注意:

- 注意滚针轴承的方向。

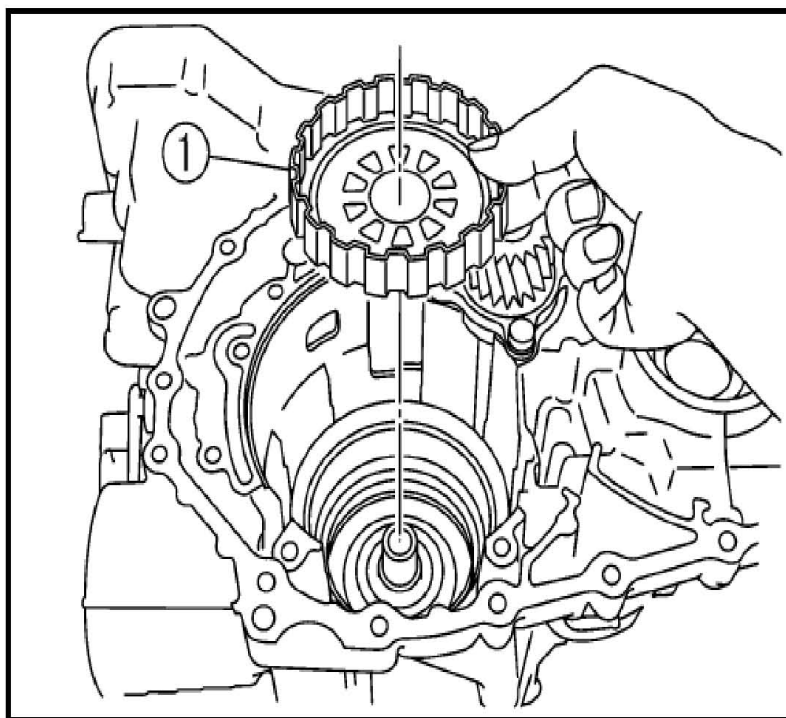
5). 在超速档离合器毂 (2) 上安装止推垫圈 (1)。



注意:

- 将止推垫圈 (1) 上的钩与超速档离合器毂 (2) 上的孔对准。

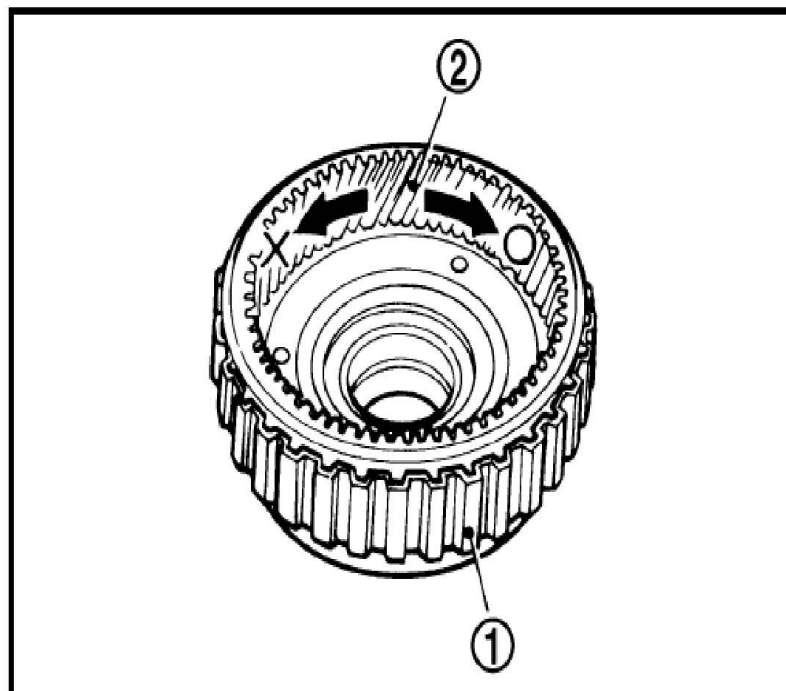
6). 在前进档离合器鼓上安装超速档离合器毂 (1)。



注意:

- 安装前, 对齐超速档离合器主动盘上的齿。

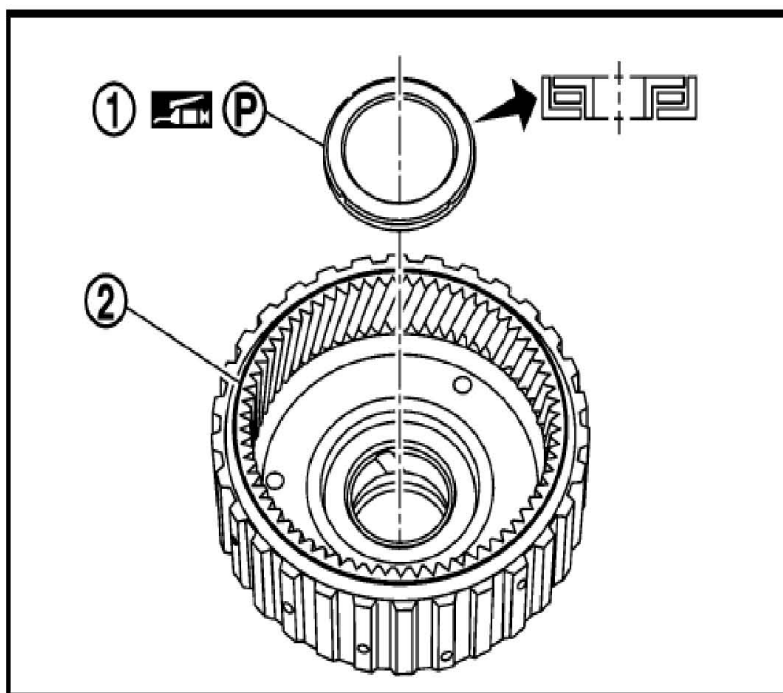
7). 抓住前进档离合器毂, 并在尝试逆时针转动时检查后内齿轮是否锁止。



注意:

- 如果后内齿轮可以逆时针转动, 检查前进档单向离合器的安装方向。

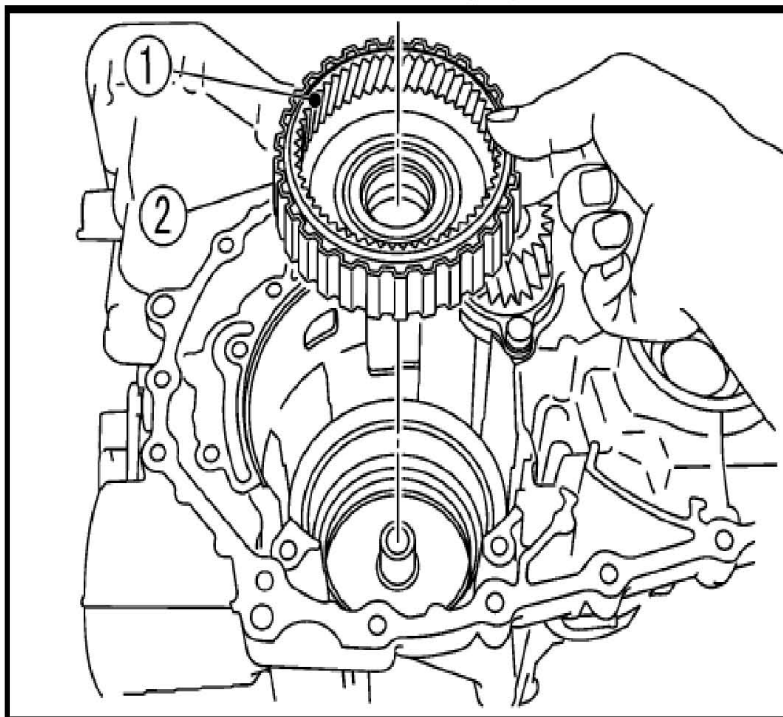
8). 在后内齿轮 (2) 上安装滚针承 (1)。



注意:

- 注意滚针轴承 (1) 的方向。

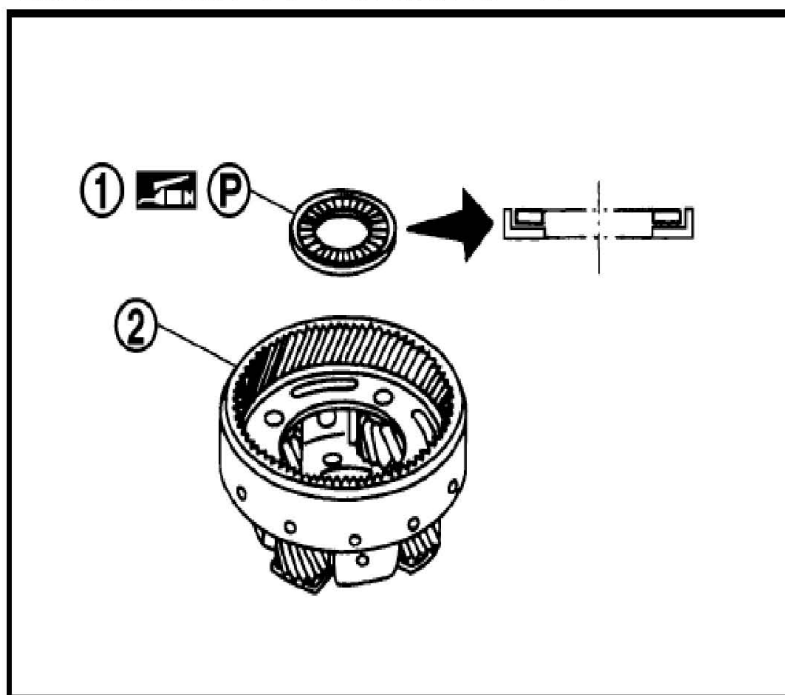
9). 将后内齿轮 (1) 与前进挡离合器毂 (2) 作为一个整体安装在前进档离合鼓上。



注意:

- 安装前, 对齐前进档离合器主动盘上的齿。

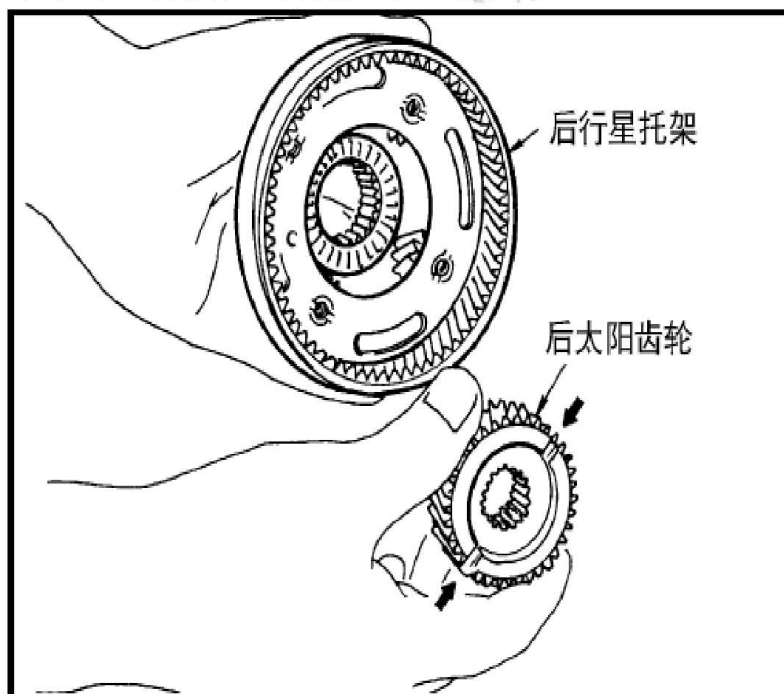
10). 在后行星齿轮架 (2) 上安装滚针承 (1)。



注意:

- 注意滚针轴承 (1) 的方向。

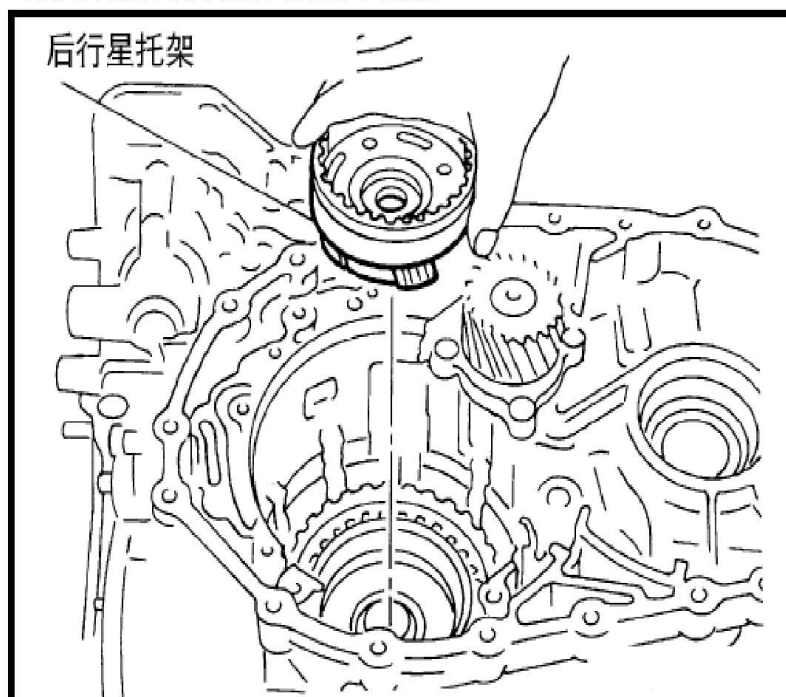
11). 在后行星齿轮架上安装后太阳齿轮。



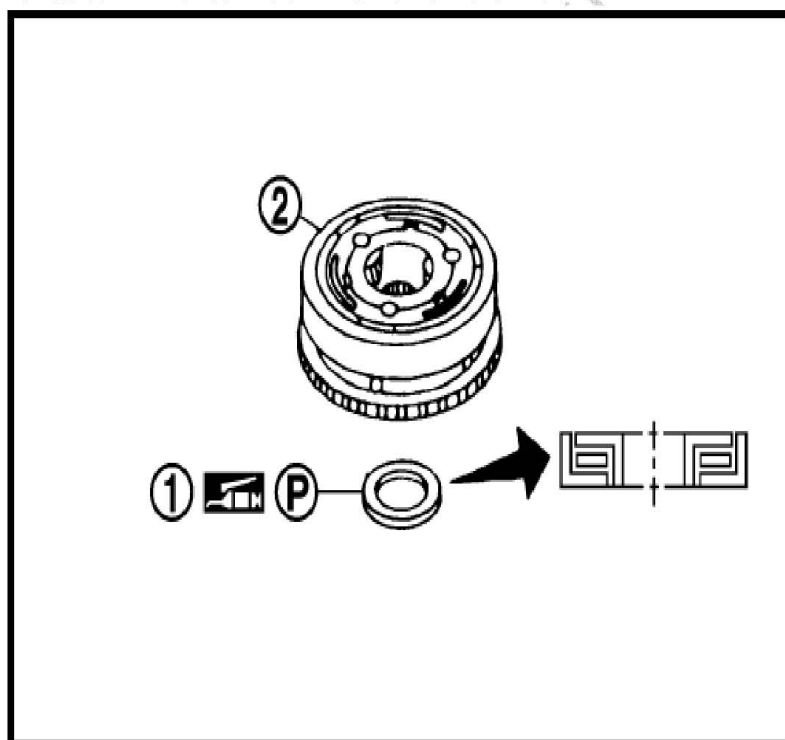
注意:

- 注意后太阳齿轮的方向。

12). 在变速箱内安装后行星齿轮架。



13). 在前行星齿轮架 (2) 上安装滚针承 (1)。

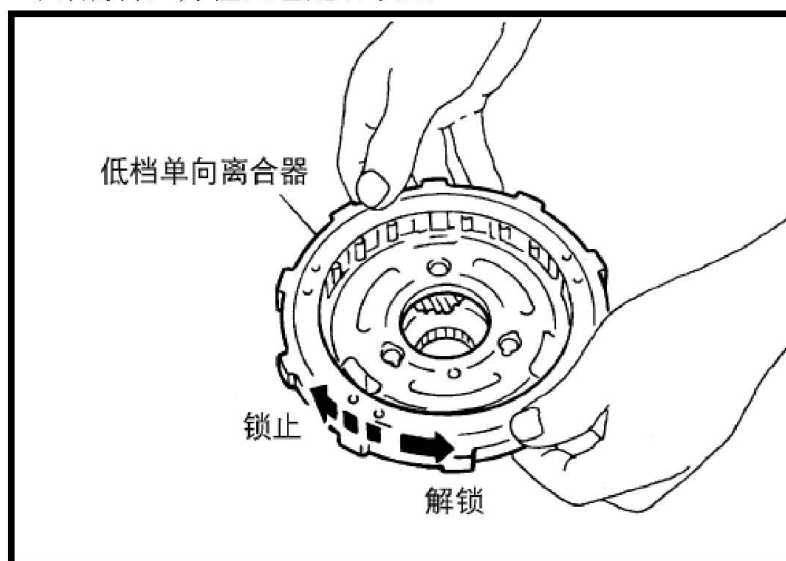


注意：

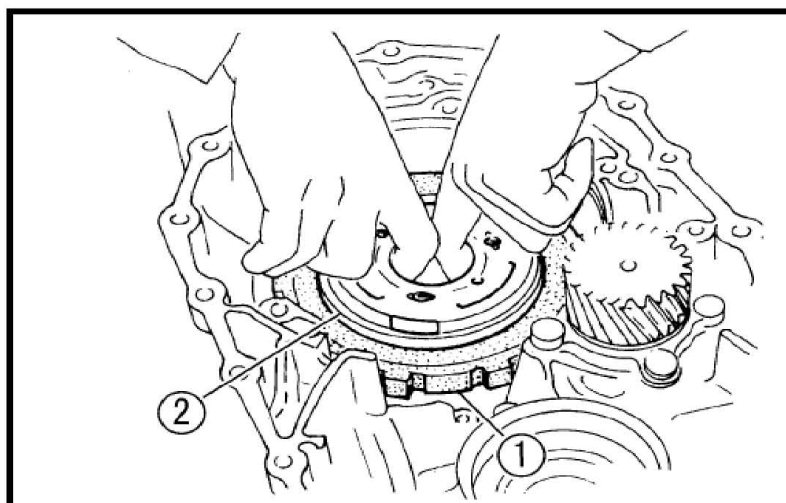
- 注意滚针轴承 (1) 的方向。

14). 按解锁方向旋转低速档单向离合器，将其安装到前行星齿轮架上。

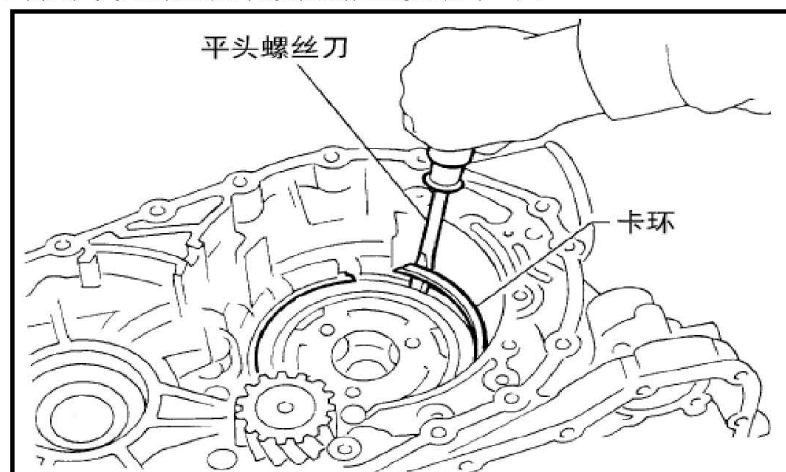
- 15). 检查低速档单向离合器是否围绕前行星齿轮架逆时针旋转。然后尝试让其顺时针旋转，并检查它是否锁止。



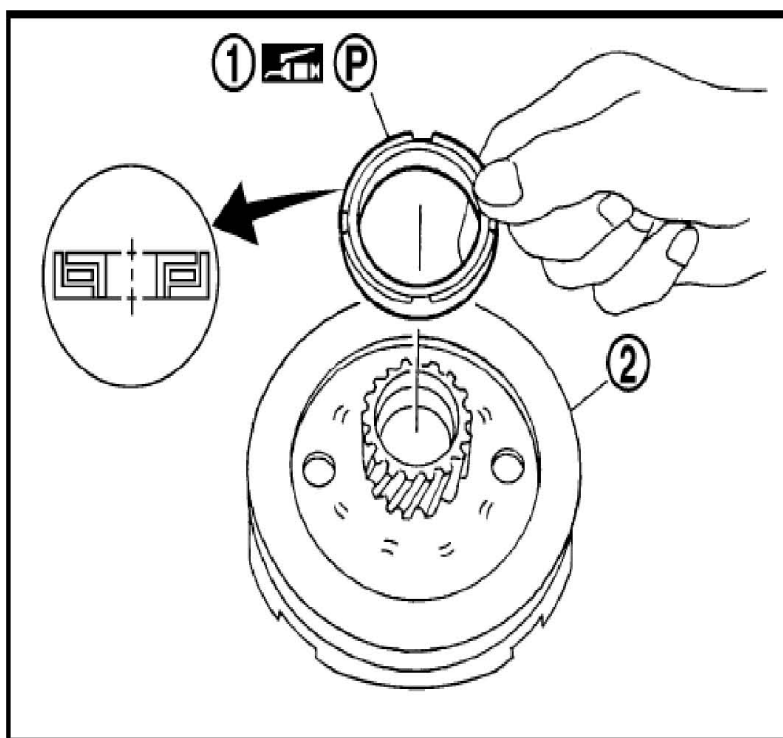
- 16). 将前行星齿轮架(2)以及低档单向离合器(1)作为一个整体安装在变速箱上。



- 17). 利用平头螺丝刀在变速箱上安装卡环。



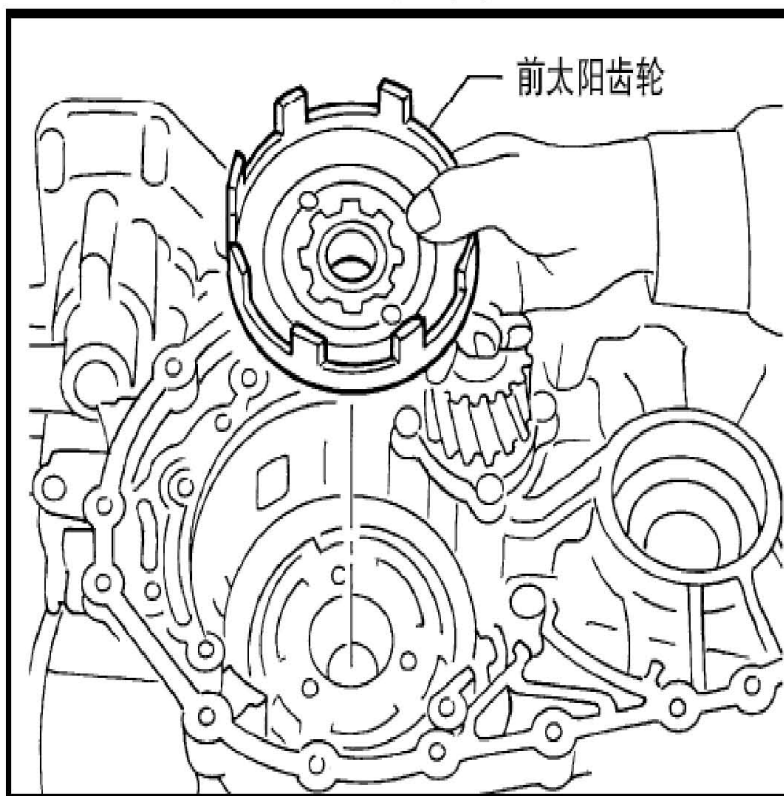
18). 在前太阳齿轮 (2) 上安装滚针轴承 (1)。



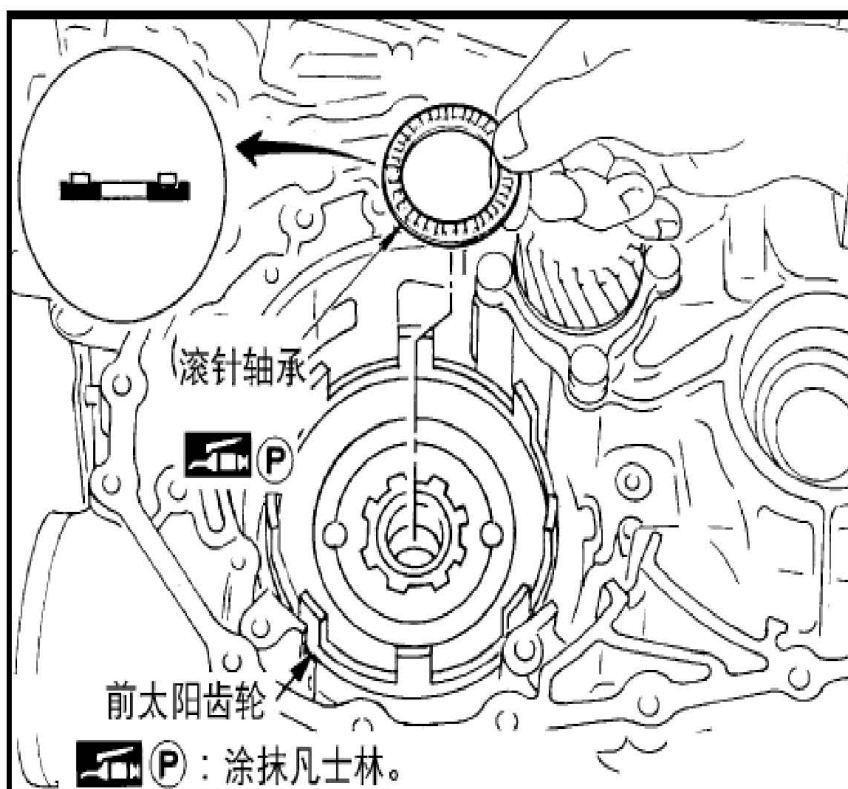
注意:

- 注意滚针轴承 (1) 的方向。

19). 在前行星齿轮架上安装前太阳齿轮。



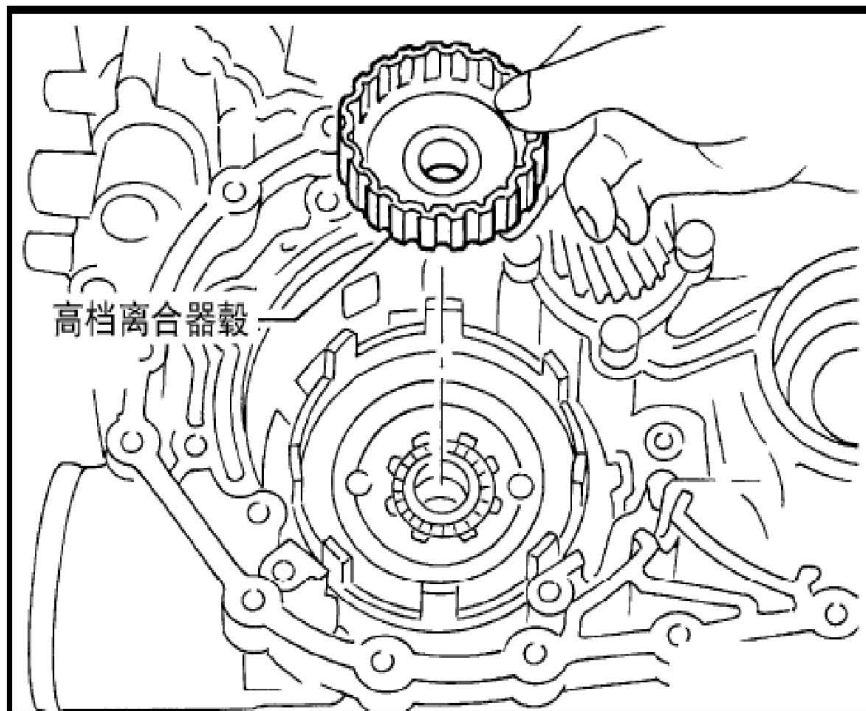
20). 在前太阳齿轮上安装滚针轴承。



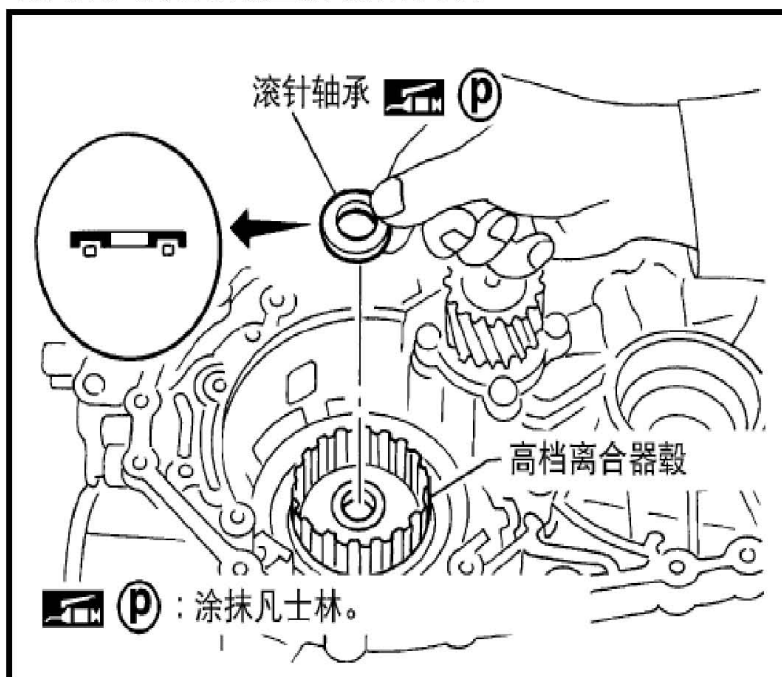
注意:

- 注意滚针轴承的方向。

21). 在前太阳齿轮上安装高速档离合器毂。



22). 在高速档离合器毂上安装滚针轴承。

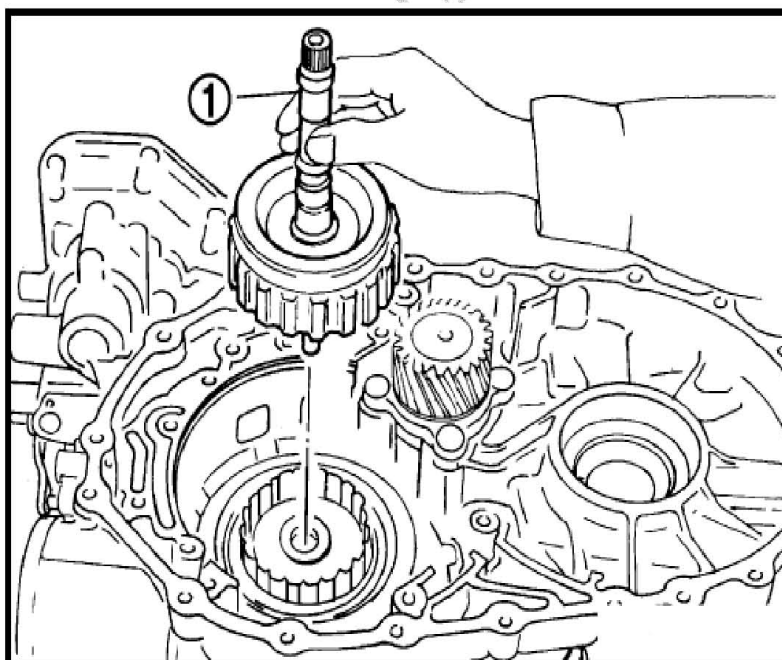


注意:

- 注意滚针轴承的方向。

23). 去除缠绕输入轴总成（高速档离合器鼓）的纸。

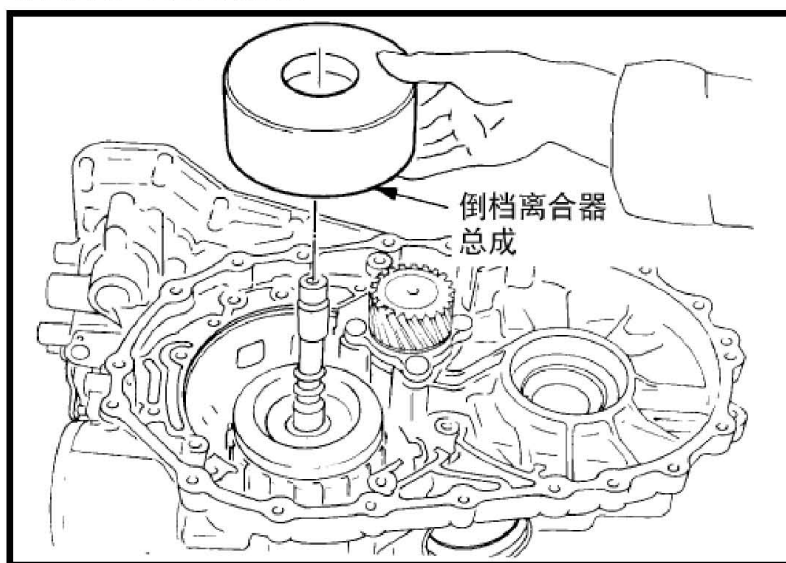
24). 安装输入轴总成（高速档离合器总成）(1)。



注意:

- 安装前，对齐高速档离合器驱动盘上的齿。

25). 安装倒档离合器总成。



注意：

- 安装前，对齐倒档离合器主动盘上的齿。

LAUNCH