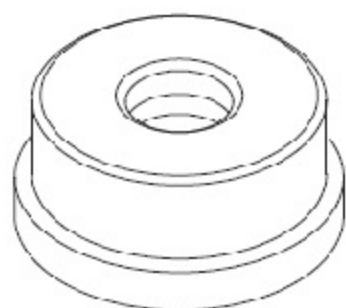
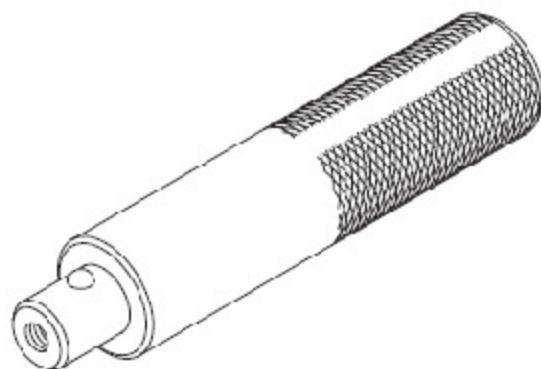


1. 专用工具

基准号	工具号码	说明	数量
①	07746-0010300	附件, 42 x 47 mm	1
②	07749-0010000	拆装器把手, 15 x 135L	1



①



②

LAUN