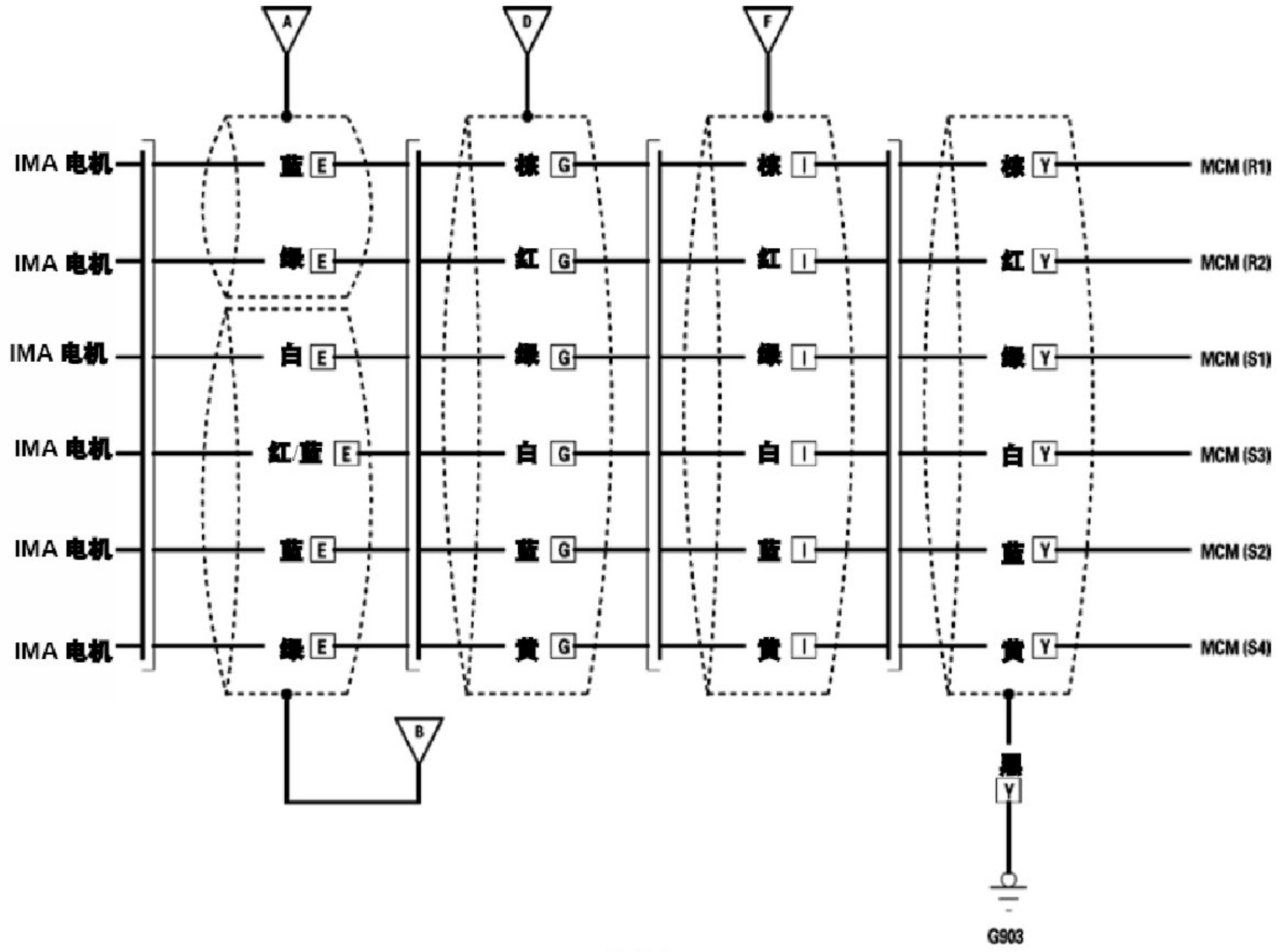




地线分配 (续)



**E** : 发动机导线线束

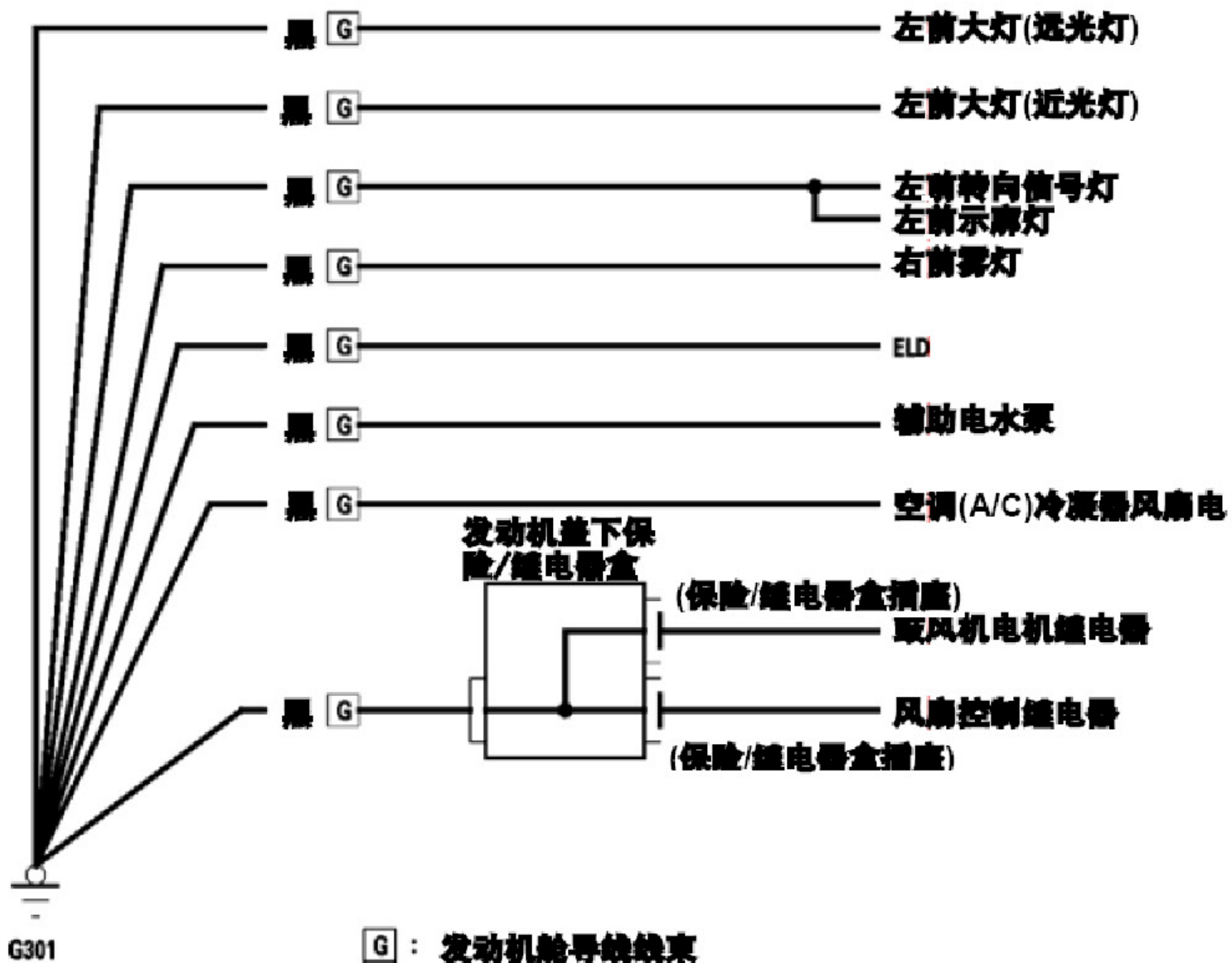
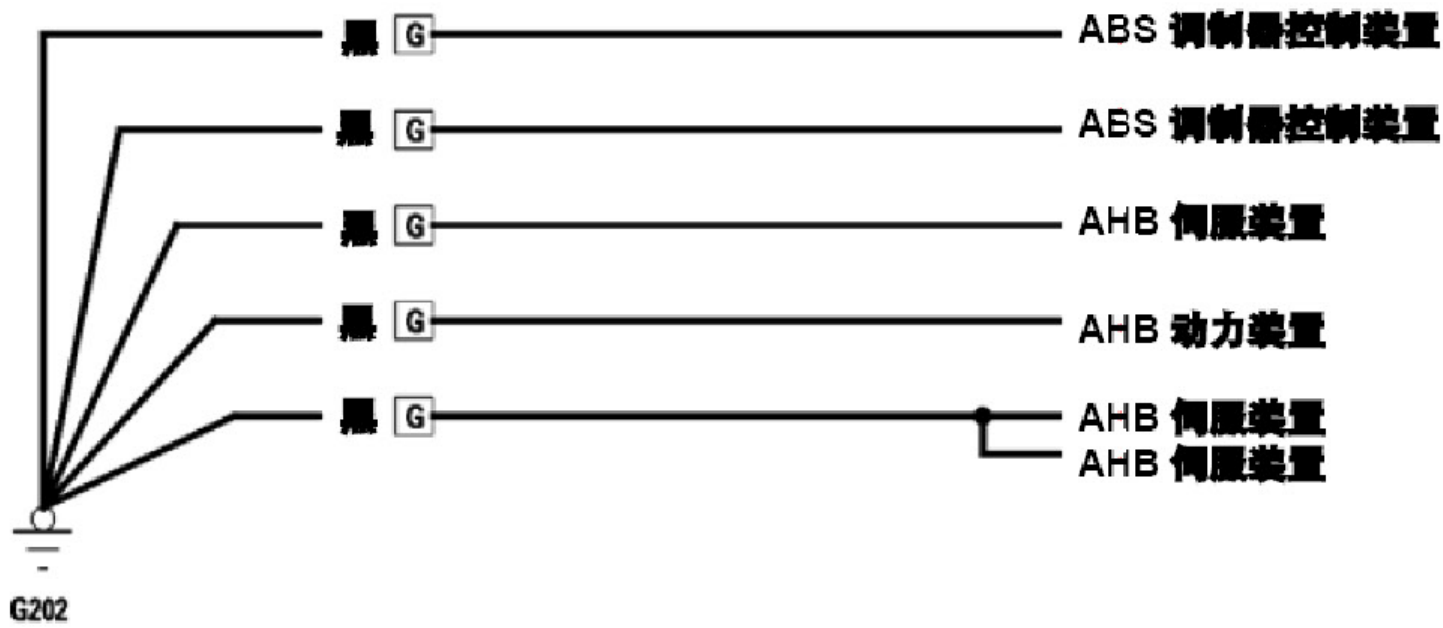
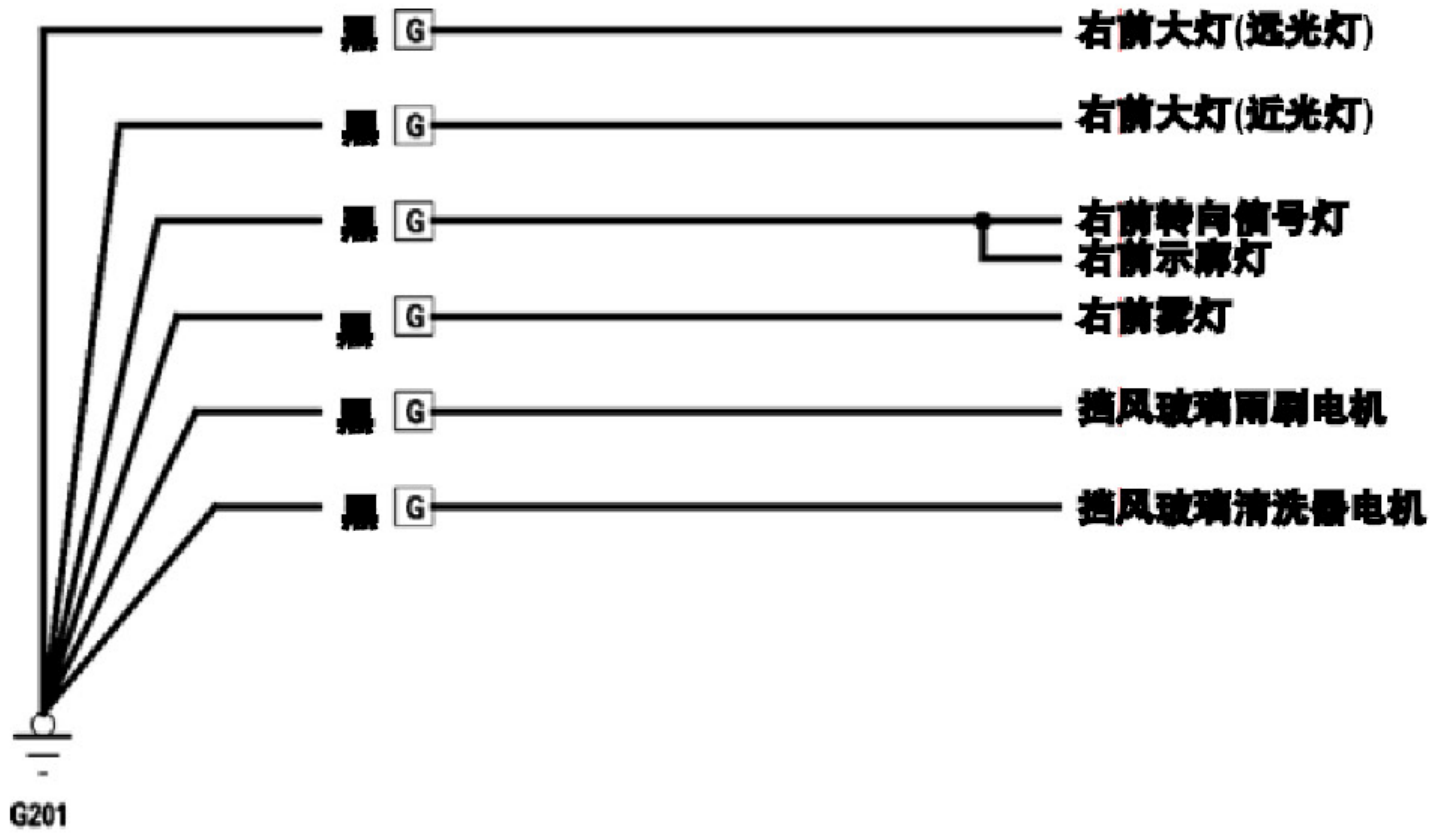
**G** : 发动机舱导线线束

----- : 屏蔽线

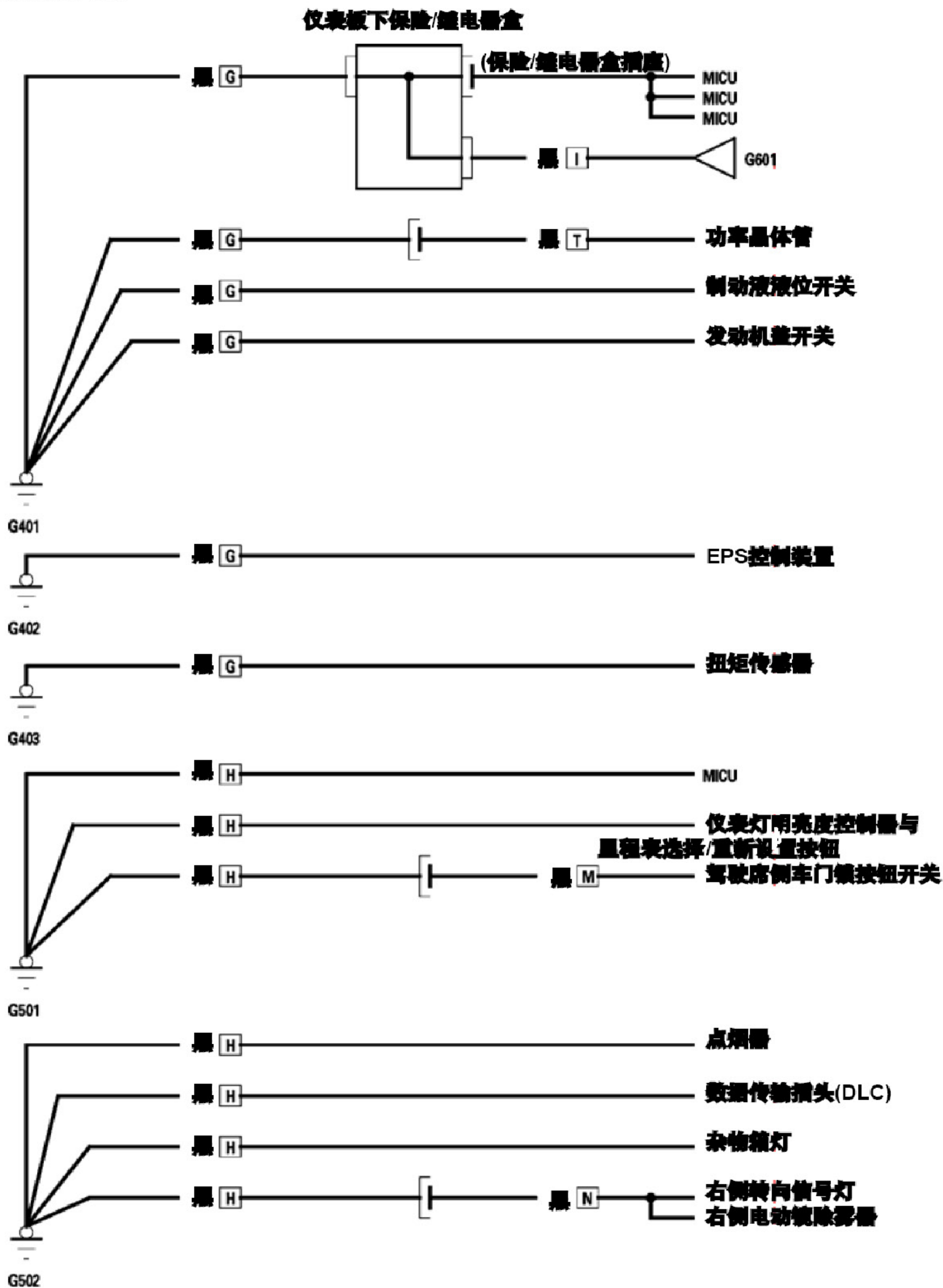
**I** : 地板导线线束

**Y** : IPU舱导线线束

地线分配 (续)



地线分配 (续)



**G** : 发动机舱导线线束  
**H** : 仪表板导线线束

**I** : 地板导线线束  
**M** : 驾驶席侧车门导线线束

**N** : 前助手席侧车门导线线束  
**S** : 右侧转向信号副线束  
**T** : A/C副线束