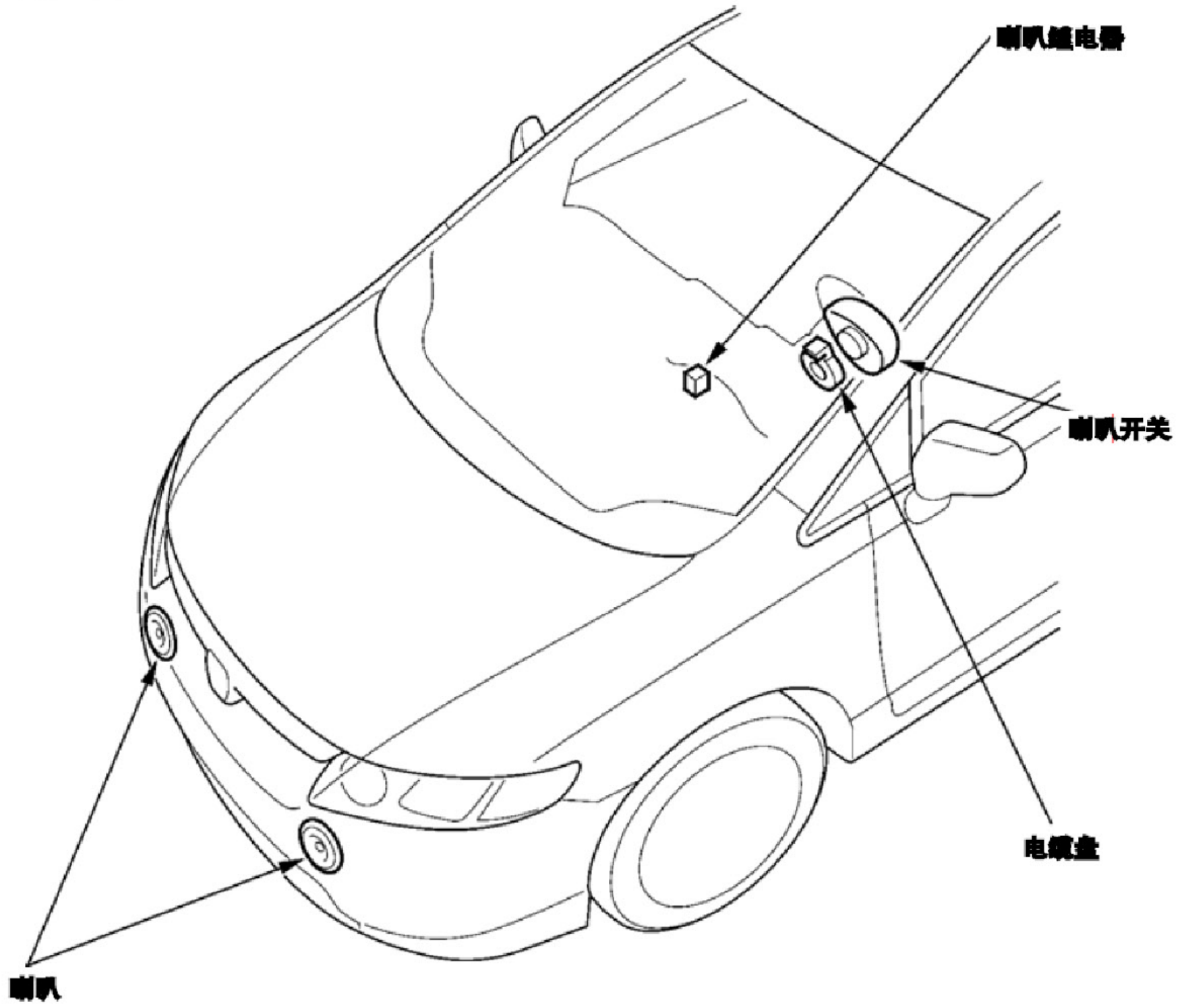
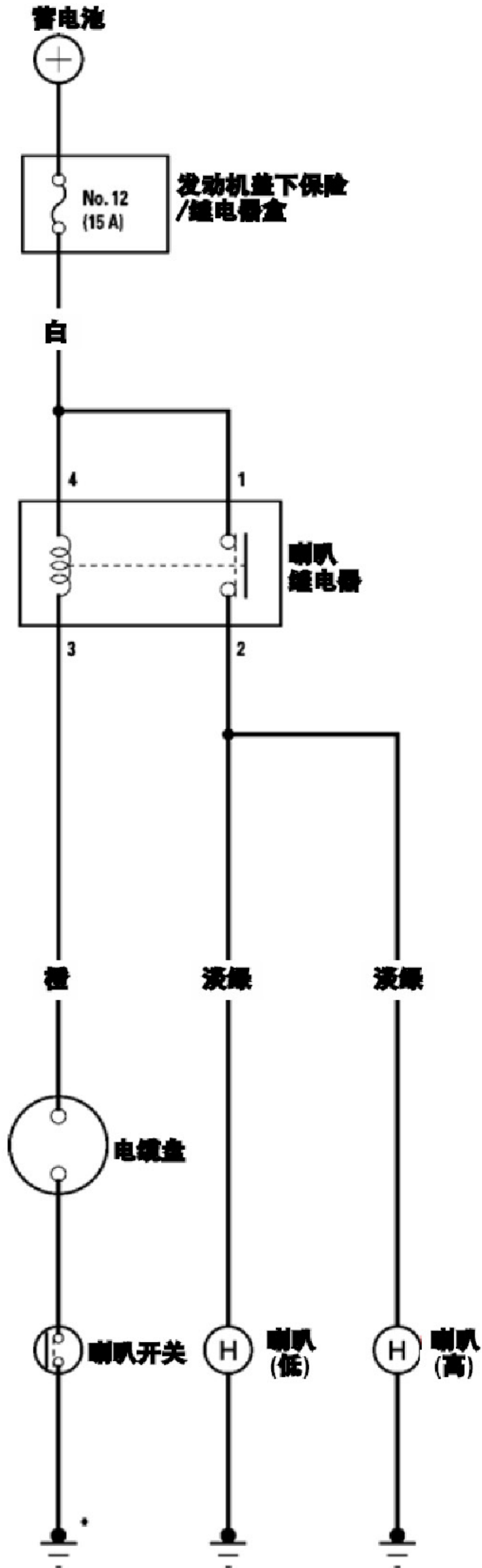


2.14 喇叭
组件位置图



电路图



* : 通过转向柱接地