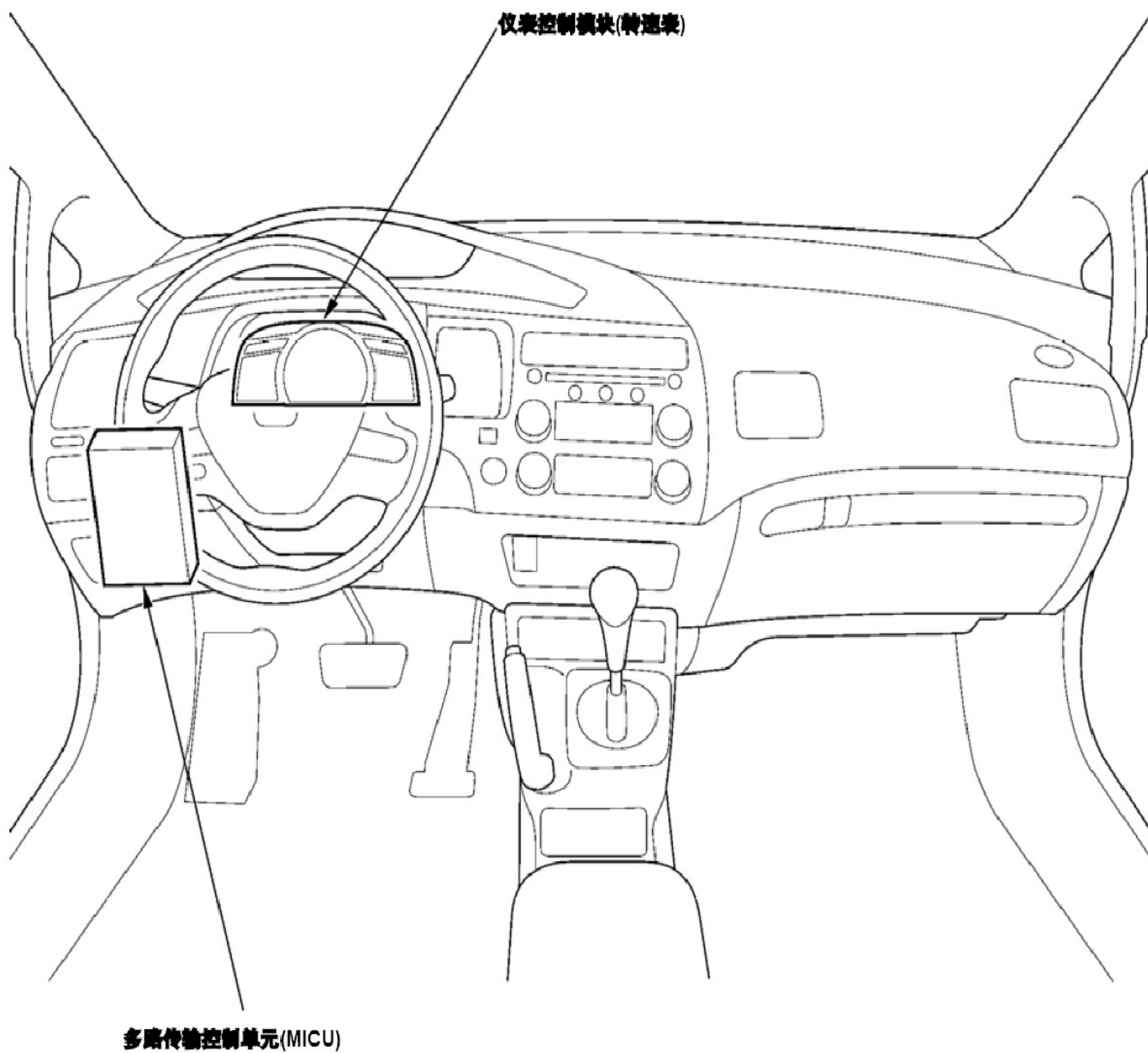
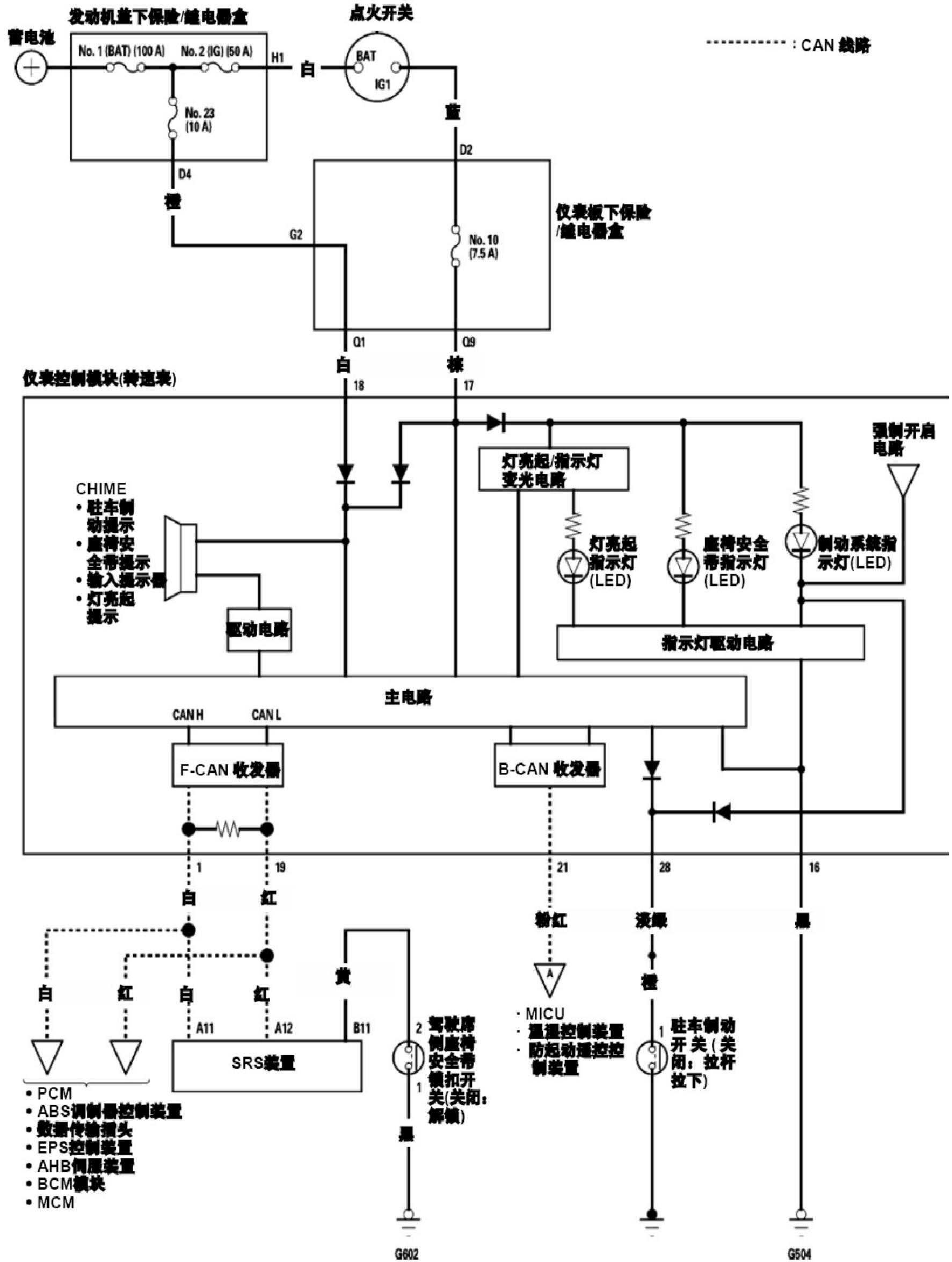


2.8 提示系统 组件位置图



电路图 (续)



电路图 (续)

