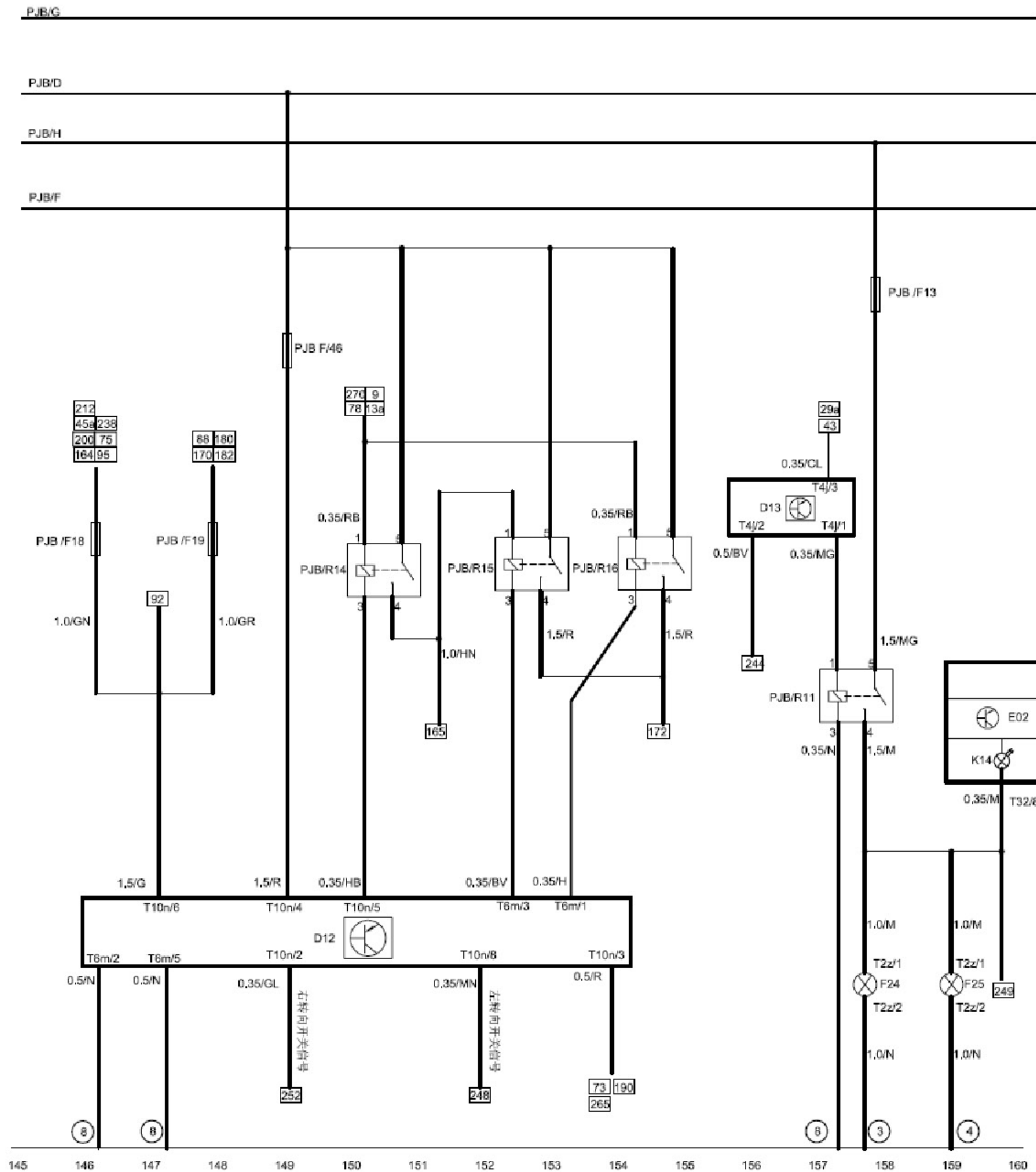


## 2.10 信号与照明系统



灯光控制开关 电路图

D12-灯光组合控制开关

D13-雾灯控制开关

F24-左前雾灯

F25-右前雾灯

T10n-灯光组合开关接插件 10孔 白色

T6m-灯光组合开关接插件 6孔 白色

T4j-雾灯开关接插件 4孔 黑色

K14-组合仪表前雾灯指示

T2z-前雾灯接插件 2孔 黑色

E02-组合仪表

T32-组合仪表接插件 32孔 蓝色

PJB D-连接, 仪表板保险丝盒接线柱

PJB G-连接, 仪表板保险丝盒接线柱

PJB F-连接, 仪表板保险丝盒接线柱

PJB H-连接, 仪表板保险丝盒接线柱

EJB-发动机舱保险丝盒

PJB-仪表板保险丝盒

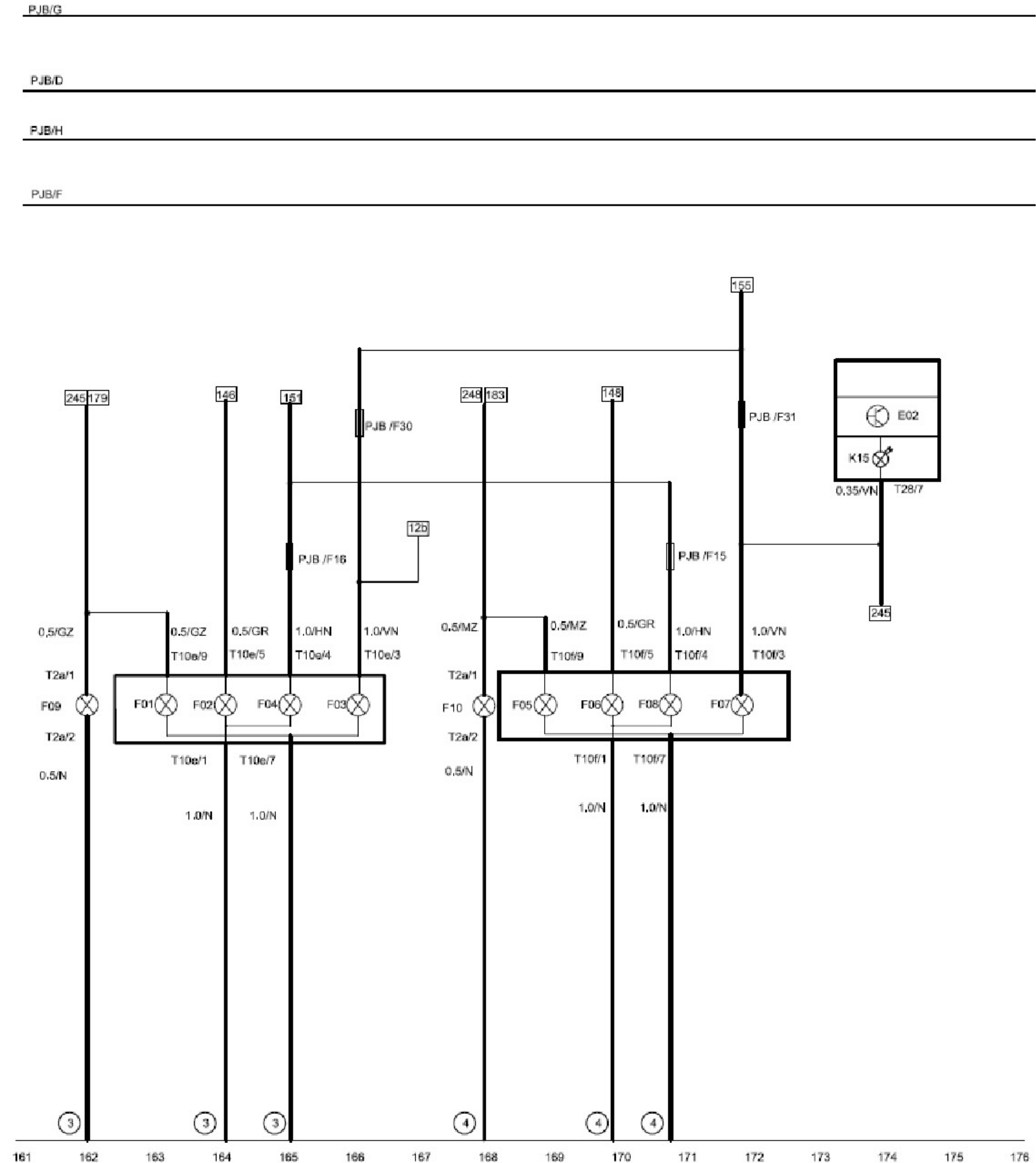
EJB A-连接, 发动机舱保险丝盒连接蓄电池正极

③-发动机舱左前搭铁点

④-发动机舱右前搭铁点

⑧-主线束左侧A立柱下搭铁点

## 信号与照明系统 (续)

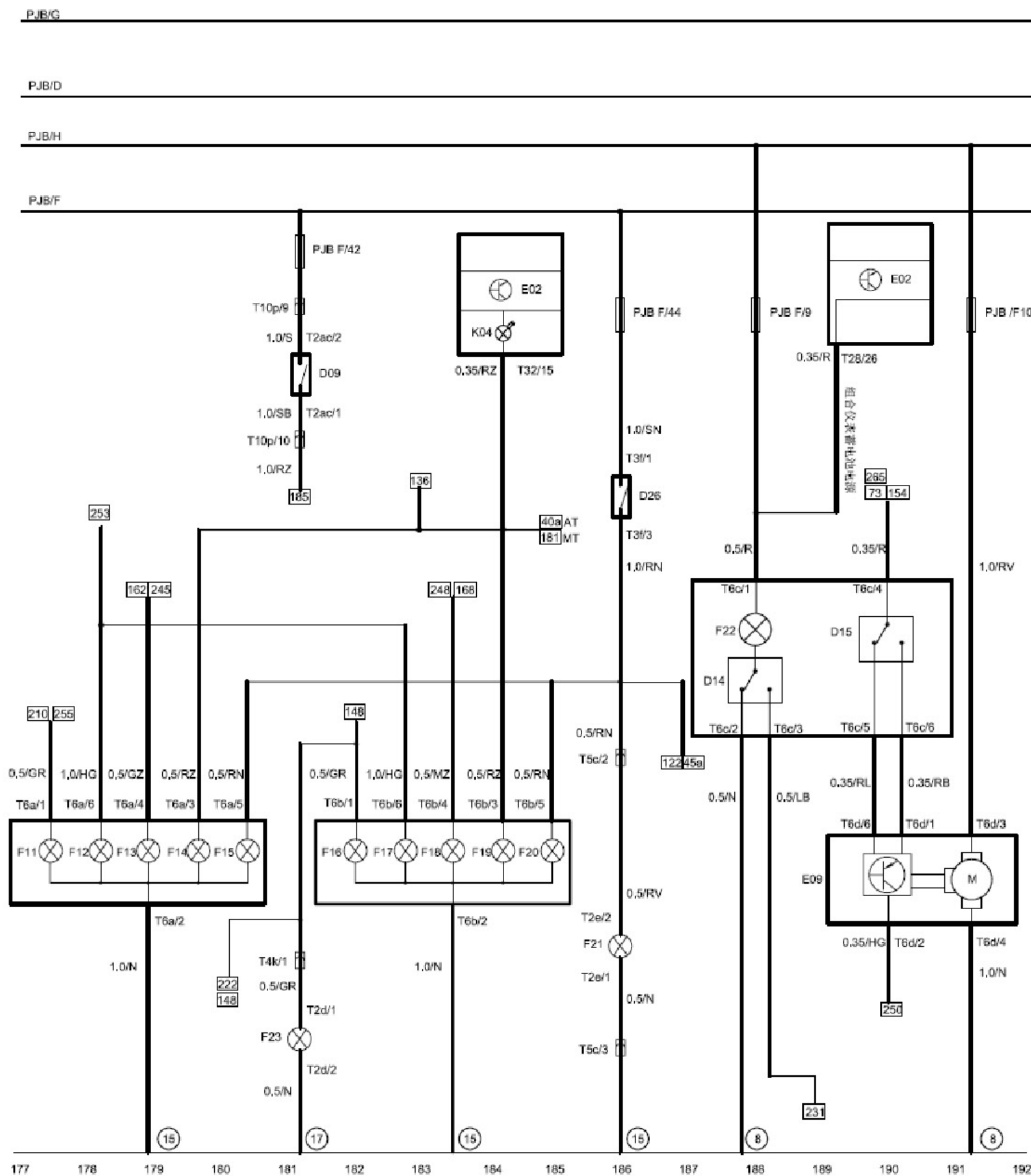


前大灯、侧转向灯电路图

T10e-左前大灯接插件 10孔 黑色  
 T10f-右前大灯接插件 10孔 黑色  
 F01-左前转向灯  
 F02-左前位置灯  
 F03-左前远光灯  
 F04-左前近光灯  
 K15-组合仪表远光灯指示信号  
 T28-组合仪表接插件 28孔 黑色  
 T2a-侧转向灯接插件 2孔 黑色  
 F09-左侧转向灯  
 F10-右侧转向灯  
 F05-右前转向灯  
 F06-右前位置灯

F07-右前远光灯  
 F08-右前近光灯  
 E02-组合仪表  
 ③-发动机舱左前搭铁点  
 ④-发动机舱右前搭铁点  
 PJB G-连接, 仪表板保险丝盒接线柱  
 PJB F-连接, 仪表板保险丝盒接线柱  
 PJB H-连接, 仪表板保险丝盒接线柱  
 PJB D-连接, 仪表板保险丝盒接线柱  
 PJB-仪表板保险丝盒

## 信号与照明系统 (续)



后尾灯、高位刹车灯、牌照灯、室内顶灯、天窗控制器电路图

T6a-左后尾灯接插件 6孔 白色  
 T6b-右后尾灯接插件 6孔 白色  
 T4k-右尾门线束与主线束接插件 4孔 白色  
 F11-左后位置灯  
 F13-左后转向灯  
 F14-左后倒车灯  
 F15-左后刹车灯  
 T6d-天窗控制器接插件 6孔 灰色  
 T6c-室内灯及天窗开关接插件 6孔 白色  
 F12-左后雾灯  
 T2e-高位刹车灯接插件 两孔 白色  
 T3f-刹车开关接插件 3孔 白色  
 T5c-主线束与左尾门线束对插件 5孔 黑色

F21-高位刹车灯  
 D14-室内灯开关  
 F16-右后位置灯  
 F17-右后雾灯  
 F18-右后转向灯  
 F19-右后倒车灯  
 F20-右后刹车灯  
 T2d-牌照灯接插件 两孔 白色  
 E09-天窗控制器  
 D15-天窗控制开关  
 F23-牌照灯  
 F22-室内顶灯  
 D26-刹车开关

D09-MT倒车开关  
 ⑮-主线束左侧后排座椅下搭铁点  
 ⑰-主线束右侧C立柱搭铁点  
 ⑧-主线束左侧A立柱下搭铁点  
 PJB D-连接, 仪表板保险丝盒接线柱  
 PJB G-连接, 仪表板保险丝盒接线柱  
 PJB F-连接, 仪表板保险丝盒接线柱  
 PJB H-连接, 仪表板保险丝盒接线柱  
 EJB-发动机舱保险丝盒  
 PJB-仪表板保险丝盒  
 EJB A-连接, 发动机舱保险丝盒连接  
 蓄电池正极