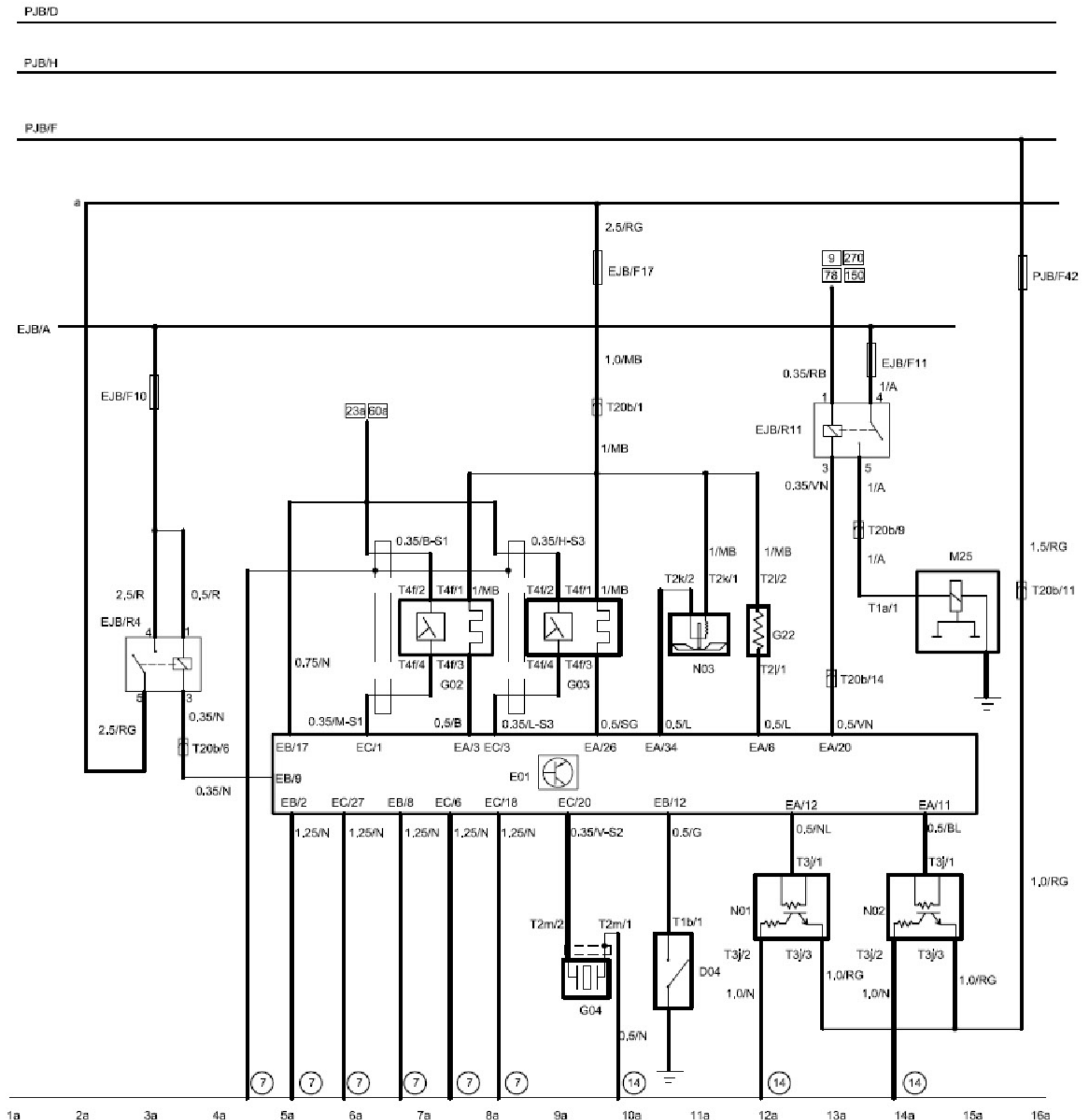


2.16 电喷控制系统 (1.6AT)



1.6AT 电喷单元电路图1

a-主继电器电源

E01-1.6AT发动机ECU

G22-EGR废气阀

G02-前氧传感器

G03-后氧传感器

N03-碳罐电磁阀

EA-发动机ECU接插件 35孔 灰色

EB-发动机ECU接插件 26孔 灰色

EC-发动机ECU接插件 28孔 灰色

ED-发动机ECU接插件 30孔 灰色

T2k-碳罐电磁阀接插件 2孔

T2l-EGR废气阀接插件 2孔

M25-空调压缩机

T2m-爆震传感器接插件 2孔

G04-爆震传感器

D04-动力转向开关

N01-点火线圈2/3

N02-点火线圈1/4

T1b-动力转向开关接插件 1孔

T4f-氧传感器接插件 4孔 褐色

T20b-电喷线束与主线束对插件 20孔 黑色

T1a-空调压缩机接插件 1孔 灰色

T3j-点火线圈接插件 3孔

⑦-AT电喷线束左侧A立柱下搭铁点

⑭-电喷线束发动机本体搭铁点

PJB D-连接, 仪表板保险丝盒接线柱

PJB G-连接, 仪表板保险丝盒接线柱

PJB F-连接, 仪表板保险丝盒接线柱

PJB H-连接, 仪表板保险丝盒接线柱

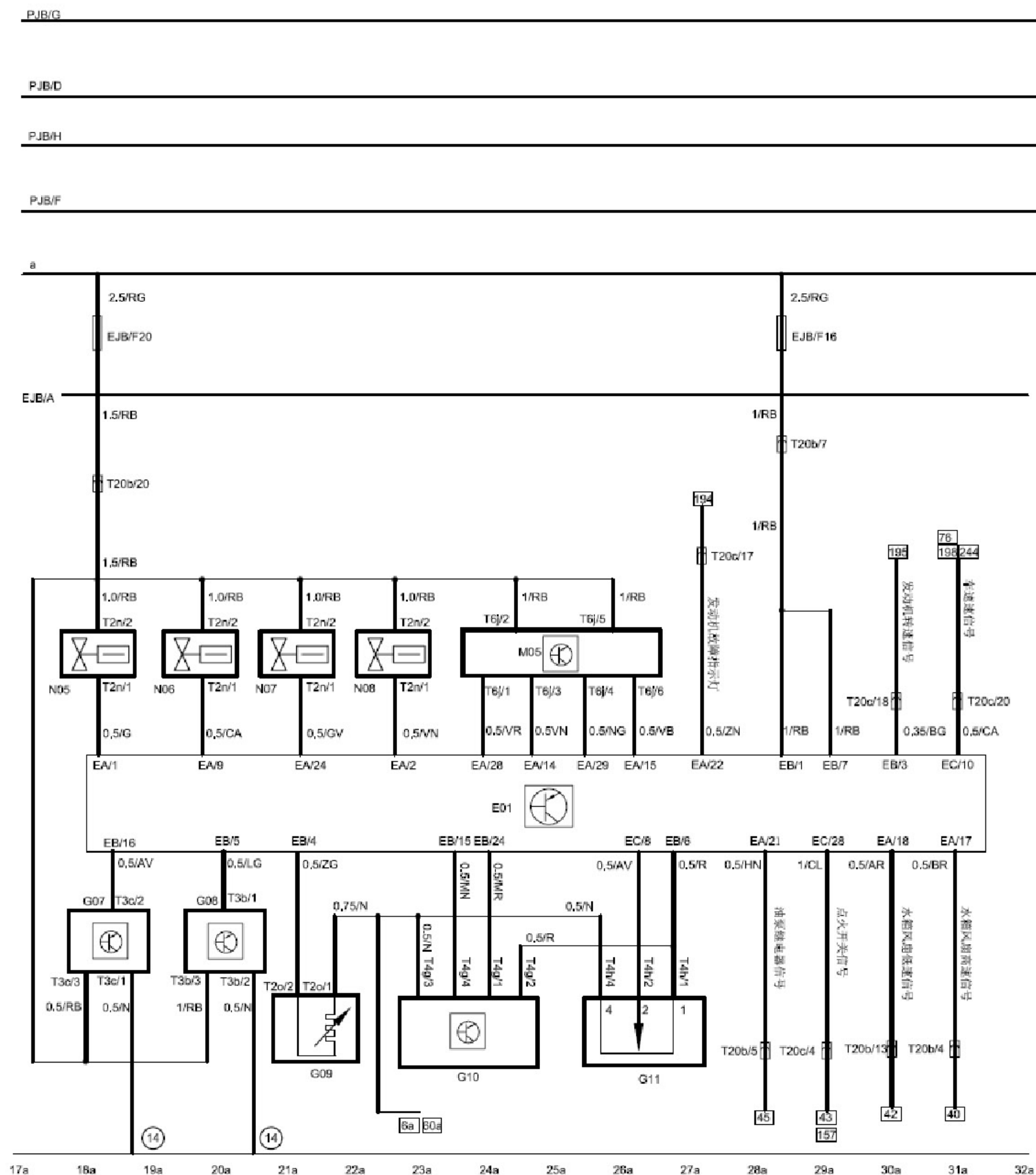
EJB-发动机舱保险丝盒

PJB-仪表板保险丝盒

EJB A-连接, 发动机舱保险丝盒连接

蓄电池正极

电喷控制系统 (1.6AT) (续)



1.6AT 电喷单元电路图2

a-主继电器电源

E01-1.6AT发动机ECU

N05-喷嘴1

N06-喷嘴2

N07-喷嘴3

N08-喷嘴4

G08-曲轴位置传感器

G09-水温传感器 1

G11-节气门位置传感器

T2o-水温传感器接插件 2孔

T2n-喷嘴接插件 2孔

T6j-步进电机接插件 6孔

M05-步进电机

T4h-节气门位置传感器接插件 4孔

G10-空气流量传感器

G07-凸轮轴位置传感器

EA-发动机ECU接插件 35孔 灰色

EB-发动机ECU接插件 26孔 灰色

EC-发动机ECU接插件 28孔 灰色

ED-发动机ECU接插件 30孔 灰色

T3b-曲轴位置传感器接插件 3孔

T3c-凸轮轴位置传感器接插件 3孔

T4g-空气流量传感器接插件 4孔

T20b-电喷线束与主线束对插件 20孔 黑色

T20c-电喷线束与主线束对插件 20孔 蓝色

a-主继电器电源

EJB A-连接, 发动机舱保险丝盒连接蓄电池正极

⑭-电喷线束发动机本体搭铁点

PJB D-连接, 仪表板保险丝盒接线柱

PJB G-连接, 仪表板保险丝盒接线柱

PJB F-连接, 仪表板保险丝盒接线柱

PJB H-连接, 仪表板保险丝盒接线柱

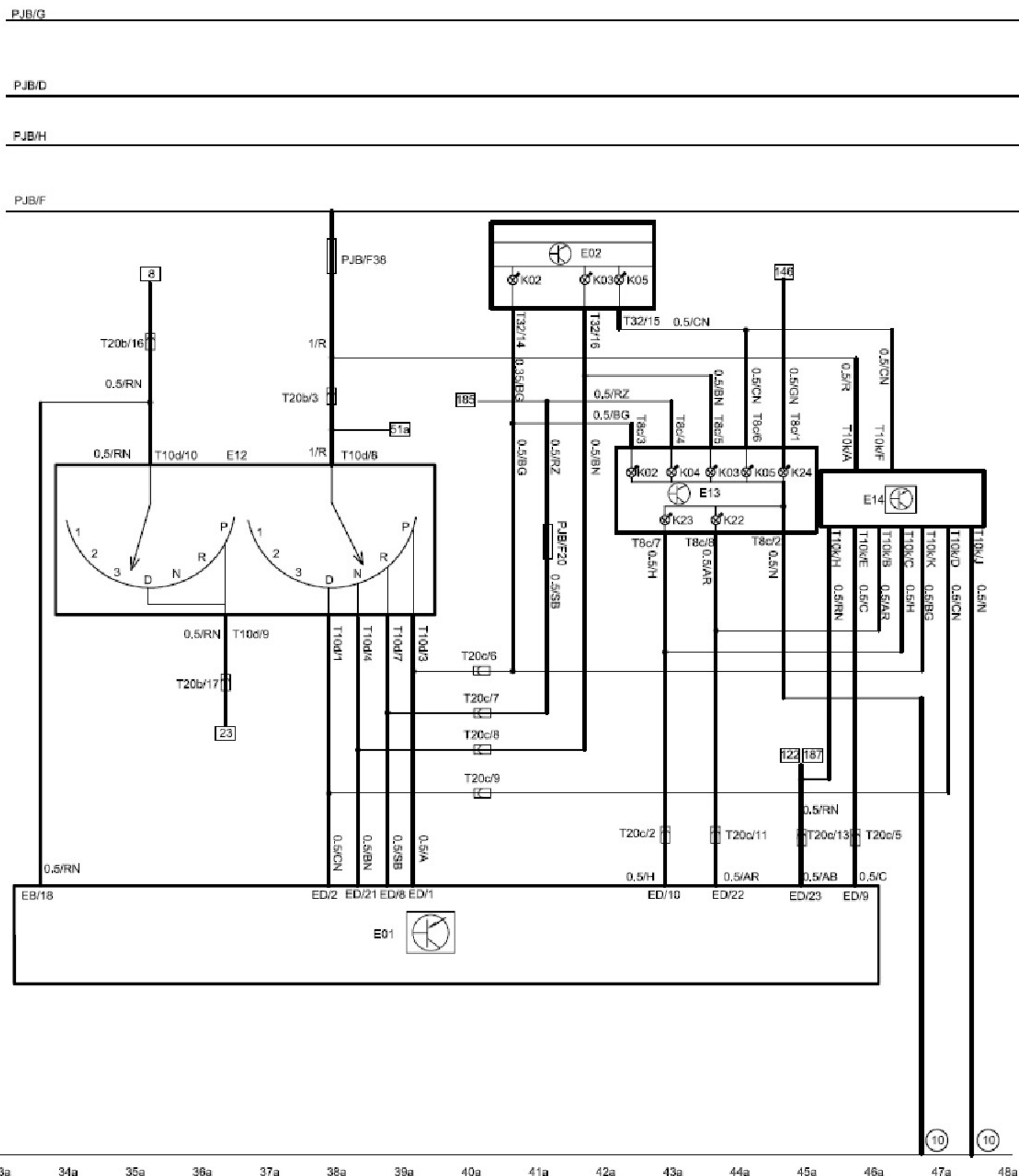
EJB-发动机舱保险丝盒

PJB-仪表板保险丝盒

EJB A-连接, 发动机舱保险丝盒连接

蓄电池正极

电喷控制系统 (1.6AT) (续)

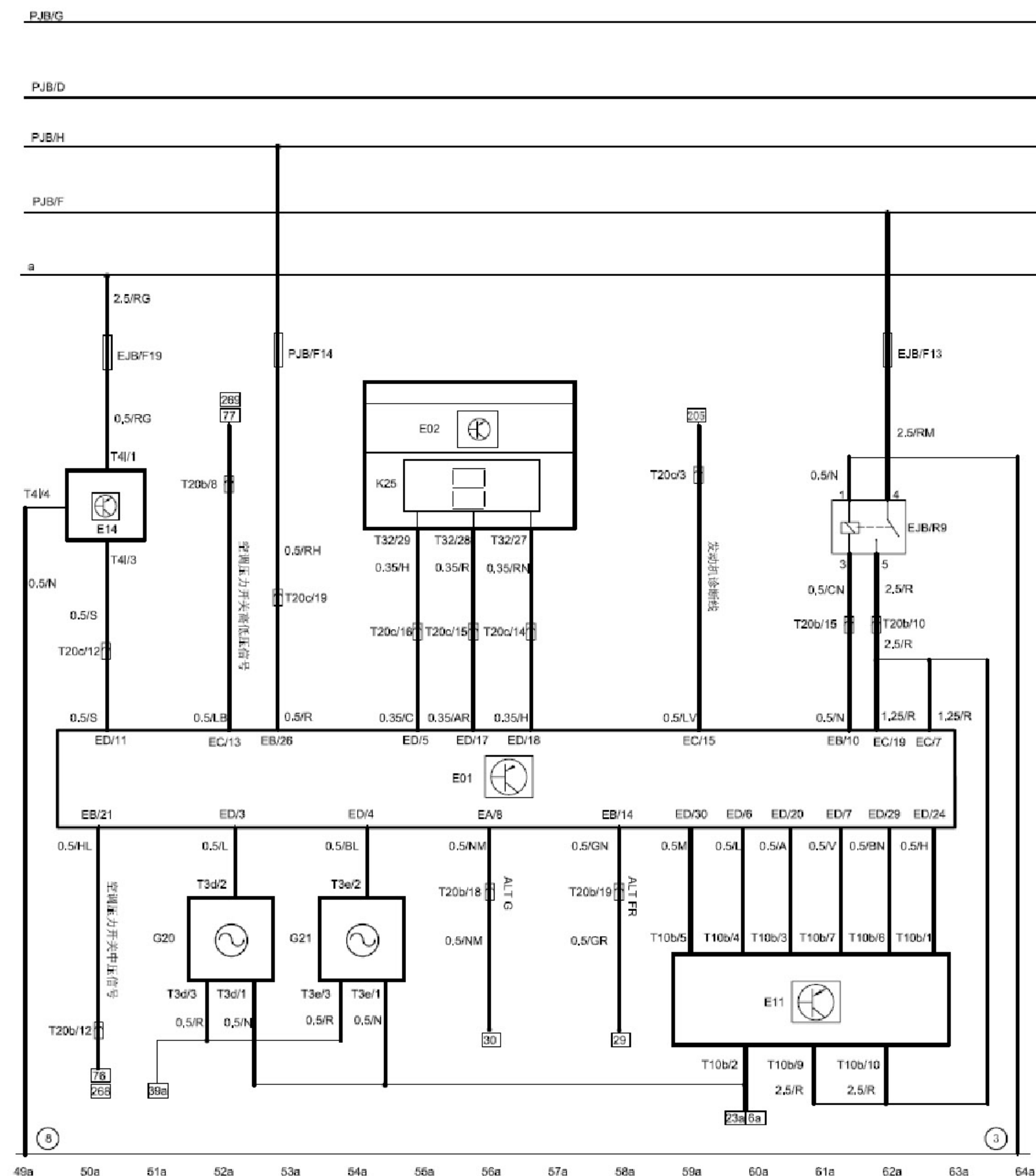


1.6AT 电喷单元电路图3

T20b-电喷线束与主线束对插件 20孔 黑色
 T20c-电喷线束与主线束对插件 20孔 蓝色
 T10d-换挡装置1接插件 10孔
 K02-P档指示灯
 K03-N档指示灯
 K04-R档指示灯
 K05-D档指示灯
 E02-组合仪表
 T32-组合仪表接插件 32孔 蓝色
 T8c-换挡手柄指示灯装置接插件 8孔 白色
 K22-运动模式加档指示灯
 K23-运动模式减档指示灯
 E14-换挡控制器

EB-发动机ECU接插件 26孔 灰色
 ED-发动机ECU接插件 30孔 灰色
 E12-发动机变速箱换挡装置1
 E13-换挡手柄指示灯装置
 T10k-换挡控制器接插件 10孔 白色
 K24-换挡手柄指示灯装置内背景光照明灯
 ⑩-仪表板横梁搭铁点
 PJB D-连接, 仪表板保险丝盒接线柱
 PJB G-连接, 仪表板保险丝盒接线柱
 PJB F-连接, 仪表板保险丝盒接线柱
 PJB H-连接, 仪表板保险丝盒接线柱
 EJB-发动机舱保险丝盒
 PJB-仪表板保险丝盒

电喷控制系统 (1.6AT) (续)



1.6AT 电喷单元电路图4

T20b-电喷线束与主线束对插件 20孔 黑色
 T20c-电喷线束与主线束对插件 20孔 蓝色
 E14-防盗器控制器
 G14-组合仪表水温指示
 G20-输入轴位置传感器
 G21-输出轴位置传感器
 T3d-输入轴传感器接插件 3孔
 T3e-输出轴传感器接插件 3孔
 a-主继电器电源
 T32-组合仪表接插件 32孔 蓝色
 T28-组合仪表接插件 28孔 黑色
 EA-发动机ECU接插件 35孔 灰色
 EB-发动机ECU接插件 26孔 灰色
 EC-发动机ECU接插件 28孔 灰色

ED-发动机ECU接插件 30孔 灰色
 T10b-换挡装置2接插件 10孔
 T4I-防盗器控制器接插件 4孔 黑色
 E02-组合仪表
 K25-组合仪表液晶档位指示信号
 E11-发动机变速箱换挡装置2
 ③-发动机舱左前搭铁点
 ⑧-主线束左侧A立柱下搭铁点
 PJB D-连接, 仪表板保险丝盒接线柱
 PJB G-连接, 仪表板保险丝盒接线柱
 PJB F-连接, 仪表板保险丝盒接线柱
 PJB H-连接, 仪表板保险丝盒接线柱
 EJB-发动机舱保险丝盒
 PJB-仪表板保险丝盒