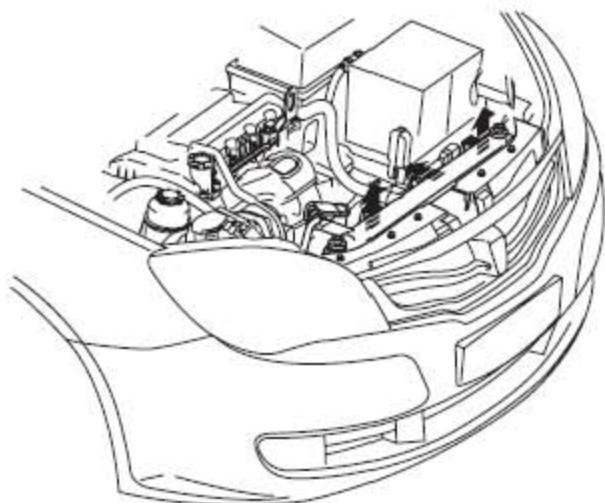


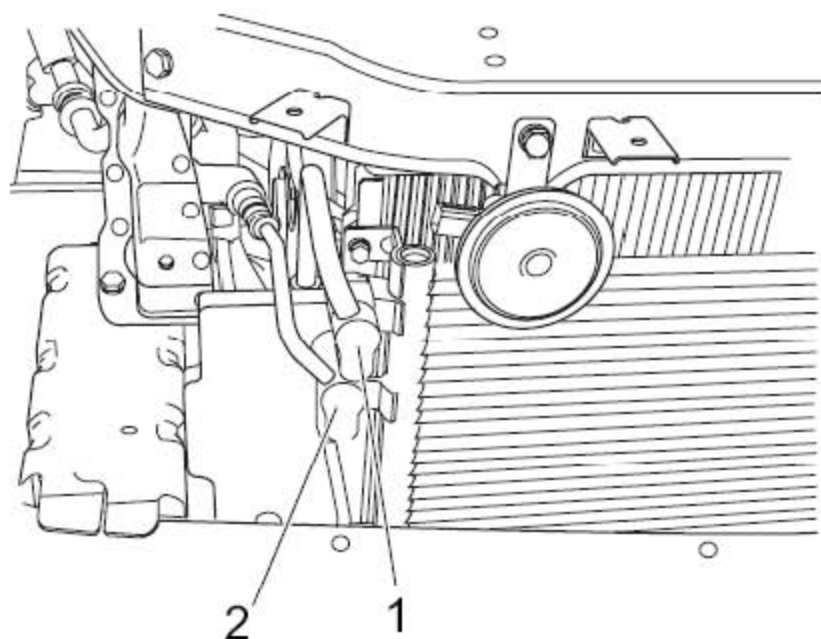
1.10 压缩机排气软管

1.10.1 拆卸

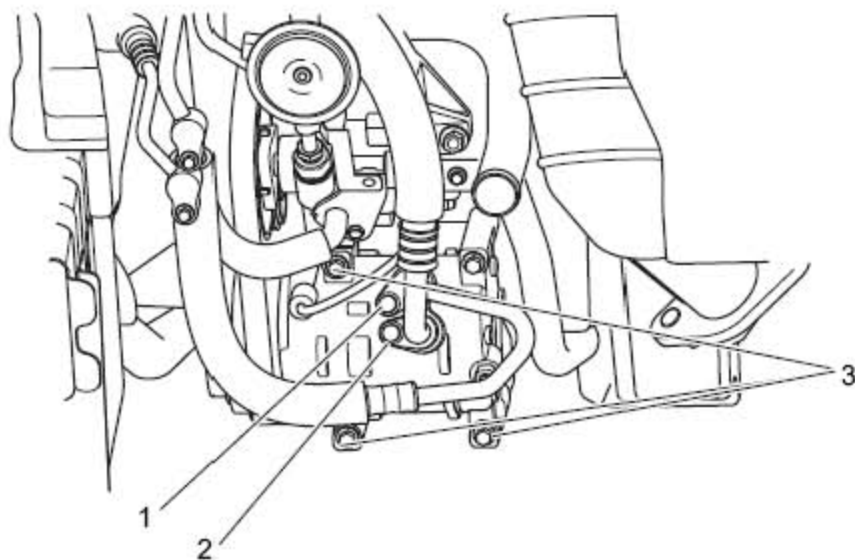
- 1). 回收空调制冷剂。
- 2). 拆卸散热器上横梁。
- 3). 将冷却模块向上提起，并向发动机方向移动。



- 4). 拆卸压缩机排气软管至冷凝器压板螺栓（1）。
- 5). 将压缩机排气软管从冷凝器上断开。
注意：立即用塞子堵住打开的接口，以防止污染物进入
- 6). 拆卸并报废O形密封圈。



- 7). 拆卸压缩机排气软管至压缩机压板螺栓 (2)。
- 8). 将压缩机排气软管从压缩机上断开。
注意: 立即用塞子堵住打开的接口, 以防止污染物进入
- 9). 拆卸并报废O形密封圈。



- 10). 从车上拆下压缩机排气软管。

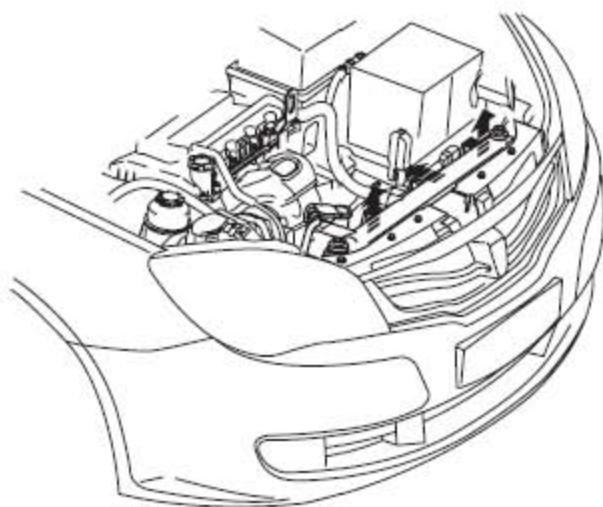
1.10.2 安装

- 1). 将压缩机排气软管安装到车上。
- 2). 更换新的O形密封圈, 并将其安装到压缩机排气软管上。
- 3). 将压缩机排气软管安装到压缩机上。
- 4). 安装排气软管至压缩机压板螺栓, 并紧固螺栓至19-25Nm
- 5). 更换新的O形密封圈, 并将其安装到压缩机排气软管上。
- 6). 将压缩机排气软管安装到冷凝器上。
- 7). 安装排气软管至冷凝器压板螺栓, 并紧固螺栓至7-10Nm
- 8). 安装冷却模块至散热器托架上。
- 9). 安装散热器上横梁。
- 10). 重新加注空调制冷剂。

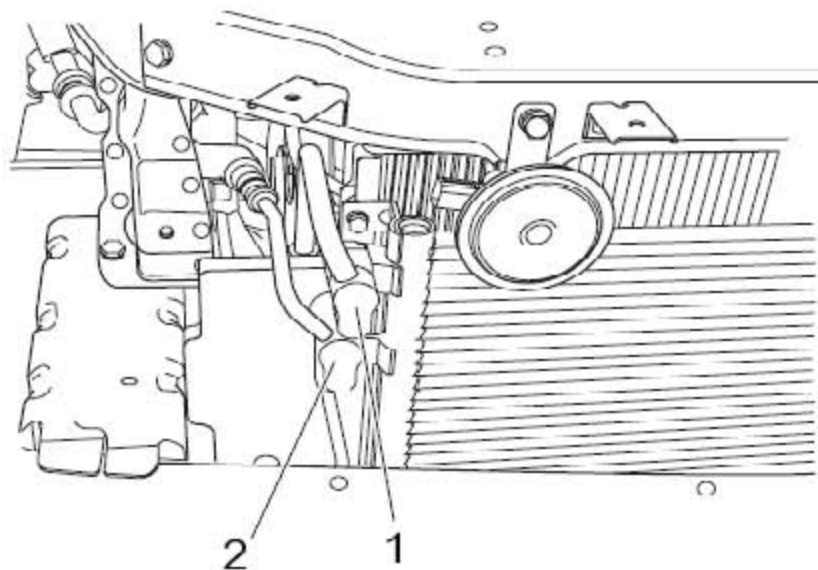
1.11 空调硬管总成

1.11.1 拆卸

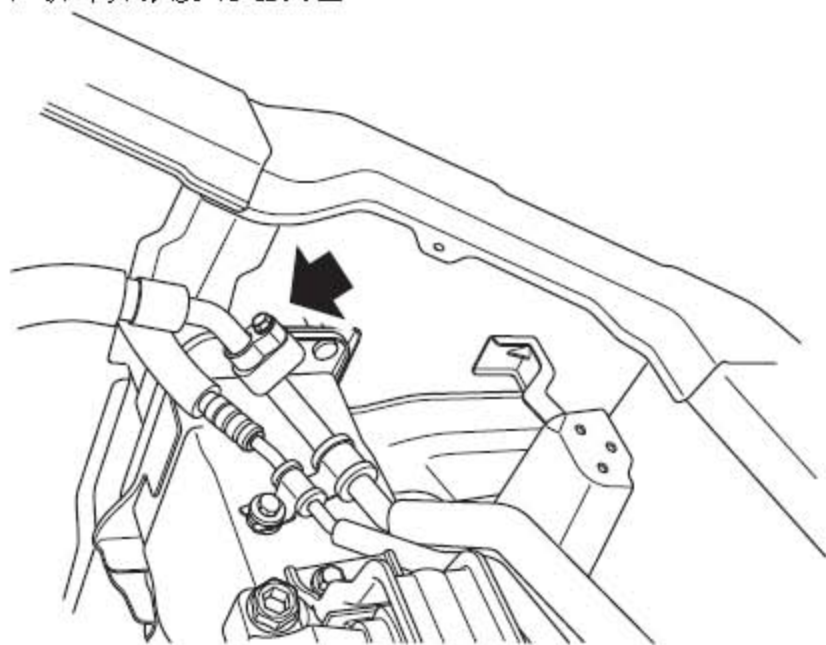
- 1). 回收空调制冷剂。
- 2). 拆卸空调压力开关。
- 3). 拆卸散热器上横梁。
- 4). 将冷却模块向上提起，并向发动机方向移动。



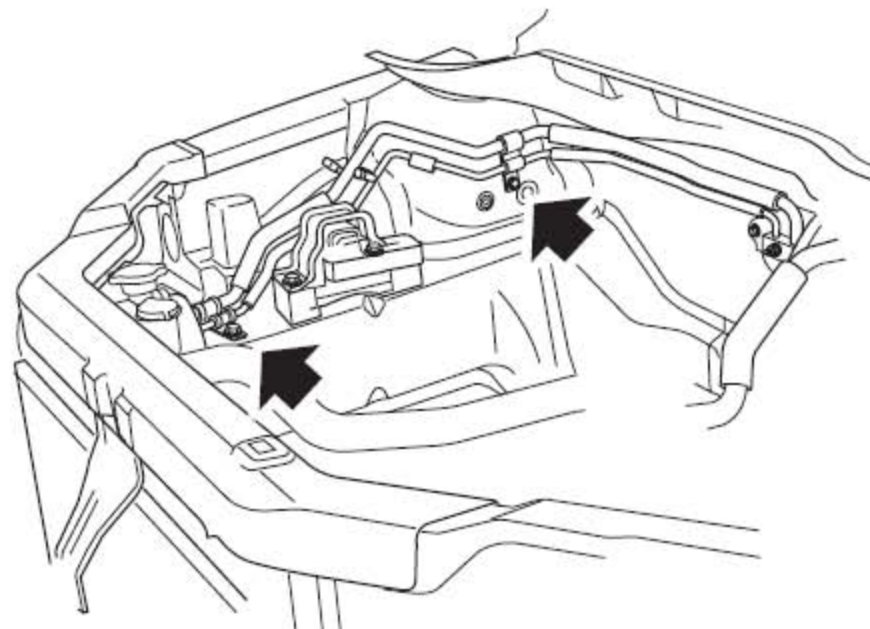
- 5). 拆卸空调硬管总成至冷凝器压板螺栓（2）。
- 6). 将空调硬管总成从冷凝器上断开。
注意：立即用塞子堵住打开的接口，以防止污染物进入
- 7). 拆卸并报废O形密封圈。



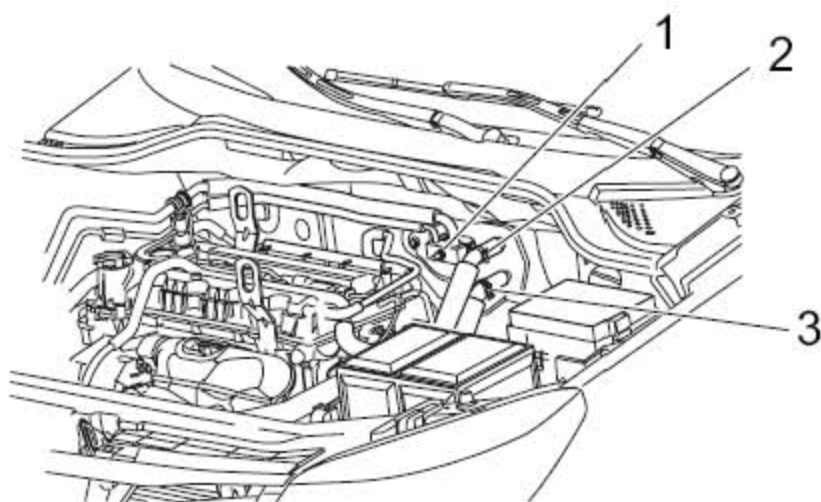
- 8). 拆卸压缩机吸气软管至空调硬管总成压板螺栓。
- 9). 将压缩机吸气软管从空调硬管总成上断开。
注意: 立即用塞子堵住打开的接口, 以防止污染物进入
- 10). 拆卸并报废O形密封圈。



- 11). 拆卸空调硬管总成安装支架紧固螺母。



- 12). 拆卸空调硬管总成至热膨胀阀压板螺母 (1)。
- 13). 将空调硬管总成从热膨胀阀上断开。
- 14). 拆卸并报废O形密封圈。



15). 从车上拆下空调硬管总成。

1.11.2 安装

1). 将空调硬管总成安装到车上

2). 更换新的O形密封圈，并将其安装到空调硬管总成上。

3). 将空调硬管总成安装到热膨胀阀上。

4). 安装空调硬管总成至热膨胀阀压板螺母，并紧固螺母至19-25Nm

5). 安装空调硬管总成安装支架，并安装紧固螺母，将紧固螺母至7-10Nm

6). 更换新的O形密封圈，并将其安装到压缩机吸气软管上。

7). 将压缩机吸气软管安装到空调硬管总成上。

8). 安装吸气软管至空调硬管总成压板螺栓，并紧固螺栓至7-10Nm。

9). 更换新的O形密封圈，并将其安装到空调硬管总成上。

10). 将空调硬管总成安装到冷凝器上。

11). 安装空调硬管总成至冷凝器压板螺栓，并紧固螺栓至7-10Nm。

12). 安装冷却模块至散热器托架上。

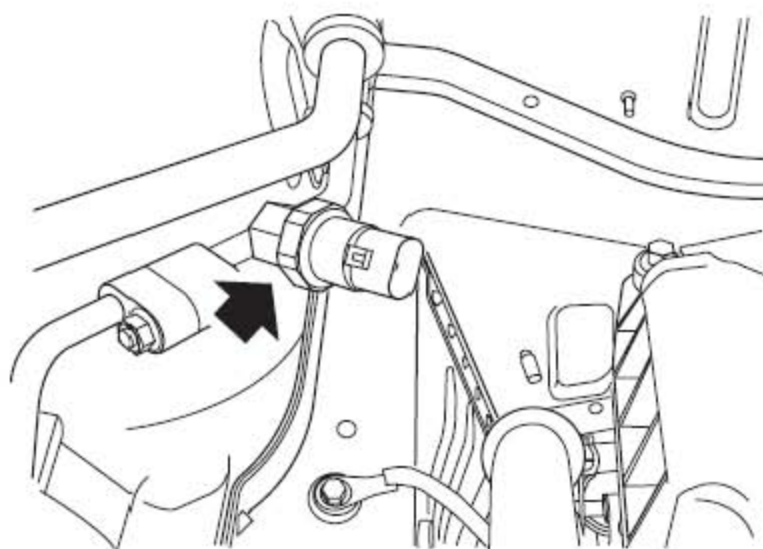
13). 安装散热器上横梁。

- 14). 安装空调压力开关。
- 15). 重新加注空调制冷剂。

1.12 压力开关

1.12.1 拆卸

- 1). 回收空调制冷剂。
- 2). 拆卸空调压力开关。
- 3). 报废O形密封圈。



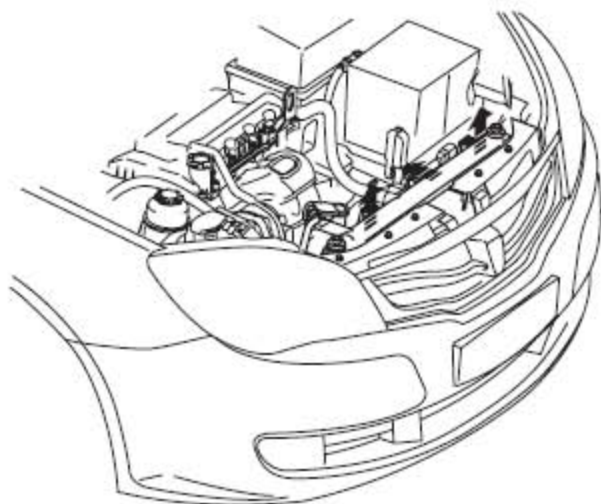
1.12.2 安装

- 1). 更换新的O形密封圈，并将其安装到空调压力开关上。
- 2). 安装空调压力开关到空调管路上，并将其紧固
- 3). 重新加注空调制冷剂。

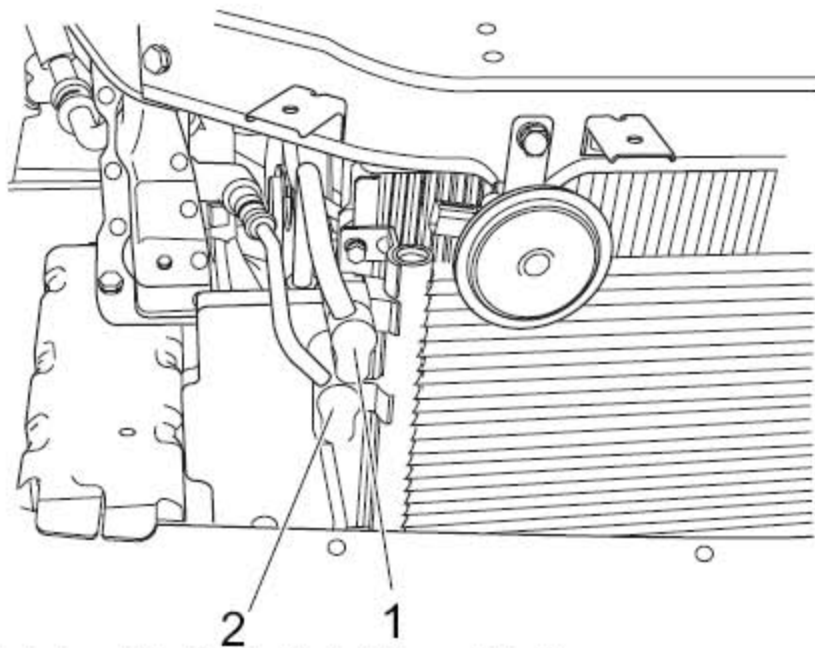
1.13 冷凝器

1.13.1 拆卸

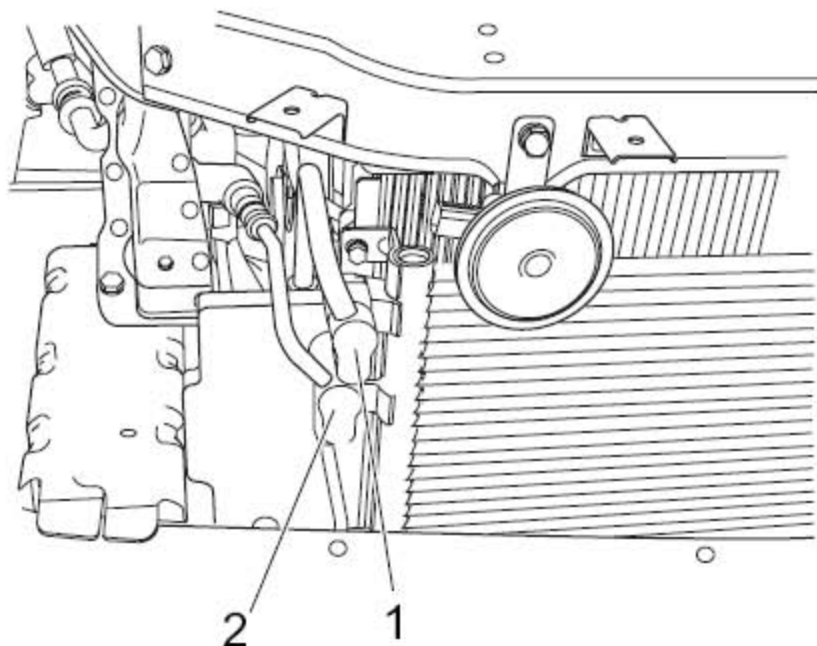
- 1). 回收空调制冷剂。
- 2). 拆卸冷却风扇。
- 3). 拆卸散热器上横梁。
- 4). 将冷却模块向上提起，并向发动机方向移动。



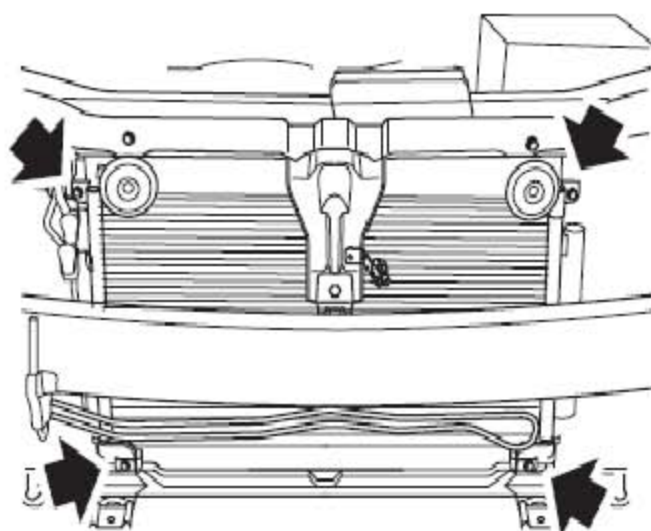
- 5). 拆卸空调硬管总成至冷凝器压板螺栓（2）。
- 6). 将空调硬管总成从冷凝器上断开。
注意：立即用塞子堵住打开的接口，以防止污染物进入
- 7). 拆卸并报废O形密封圈。



- 8). 拆卸压缩机排气软管至冷凝器压板螺栓（1）。
- 9). 将压缩机排气软管从冷凝器上断开。
注意：立即用塞子堵住打开的接口，以防止污染物进入。
- 10). 拆卸并报废O形密封圈。



11). 拆卸冷凝器至散热器紧固螺栓。



12). 从车上拆下冷凝器。

1.13.2 安装

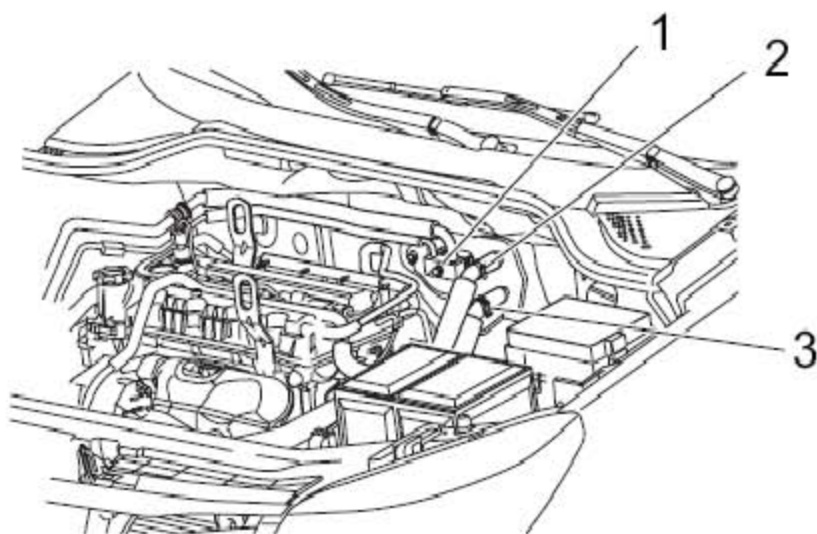
- 1). 将冷凝器安装到车上。
- 2). 安装冷凝器至散热器紧固螺栓，并将其紧固至5.5-7.5Nm。
- 3). 更换新的O形密封圈，并将其安装到压缩机排气软管上。
- 4). 将压缩机排气软管安装到冷凝器上。

- 5). 安装排气软管至冷凝器压板螺栓，并紧固螺栓至7-10Nm
- 6). 更换新的O形密封圈，并将其安装到空调硬管总成上。
- 7). 将空调硬管总成安装到冷凝器上。
- 8). 安装空调硬管总成至冷凝器压板螺栓，并紧固螺栓至7-10Nm
- 9). 安装冷却模块至散热器托架上。
- 10). 安装散热器上横梁。
- 11). 安装冷却风扇。
- 12). 重新加注空调制冷剂。

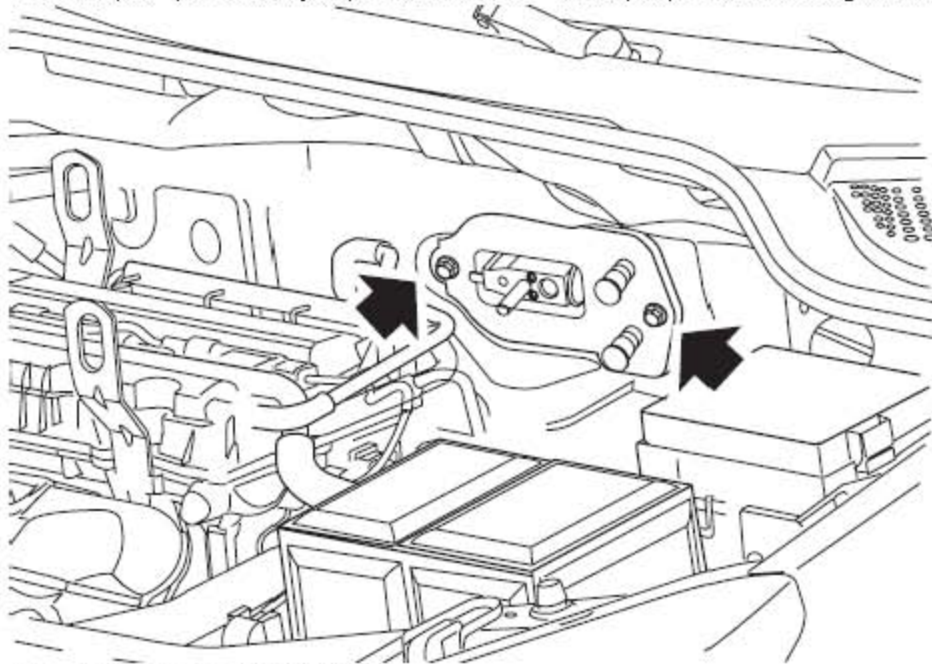
1.14 空调箱总成

1.14.1 拆卸

- 1). 断开蓄电池负极电缆。
- 2). 回收空调制冷剂。
- 3). 泄放冷却液。
- 4). 拆卸仪表板上体总成。
- 5). 拆卸仪表板下体总成。
- 6). 断开空调箱线束与仪表板线束电气连接器。
- 7). 松开加热器进水管上加热器端的卡箍，并将加热器进水管从加热器上断开（2）。
- 8). 松开加热器出水管上加热器端的卡箍，并将加热器出水管从加热器上断开（3）。
- 9). 拆卸空调硬管总成至热膨胀阀压板螺母（1）。
- 10). 将空调硬管总成从热膨胀阀上断开。
注意：立即用塞子堵住打开的接口，以防止污染物进入
- 11). 拆卸并报废O形密封圈。



12). 请助手在车厢内支撑空调箱总成, 然后拆卸空调箱总成安装螺栓。



13). 从车上拆下空调箱总成。

1.14.2 安装

1). 将空调箱总成安装到车上。

2). 请助手在车厢内支撑空调箱总成, 然后安装空调箱总成安装螺栓, 并将其紧固至 $3-4N \cdot m$ 。

3). 更换新的O形密封圈, 并将其安装到空调硬管总成上。

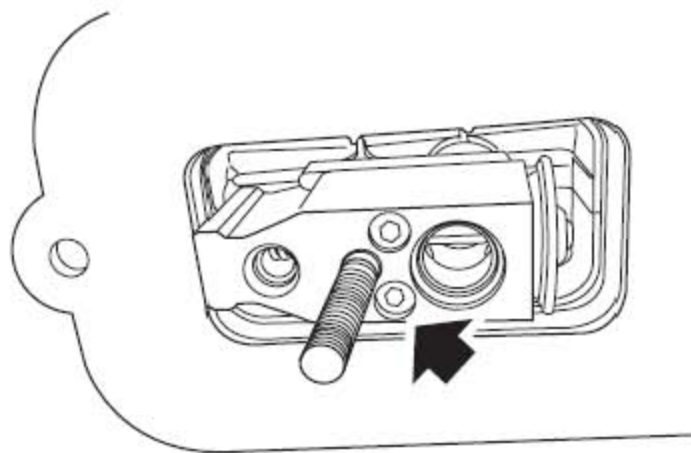
4). 将空调硬管总成安装到热膨胀阀上。

- 5). 安装空调硬管总成至热膨胀阀压板螺母，并紧固螺母至19-25Nm
- 6). 安装加热器出水管到加热器上，并用卡箍卡紧。
- 7). 安装加热器进水管到加热器上，并用卡箍卡紧。
- 8). 连接空调箱线束与仪表板线束电气连接器。
- 9). 安装仪表板下体总成。
- 10). 安装仪表板上体总成。
- 11). 重新加注冷却液。
- 12). 重新加注空调制冷剂。
- 13). 连接蓄电池负极电缆。

1.15 蒸发器芯

1.15.1 拆卸

- 1). 拆卸空调箱总成。
- 2). 拆卸热膨胀阀至蒸发器芯紧固螺栓。
- 3). 将热膨胀阀从蒸发器芯上拆下。
注意：立即用塞子堵住打开的接口，以防止污染物进入
- 4). 报废O形密封圈。



- 5). 拆卸蒸发器芯壳体固定螺钉。

- 6). 从空调箱总成中拆下蒸发器芯。
- 7). 从蒸发器芯上拔掉蒸发器芯温度传感器（仅自动空调）。

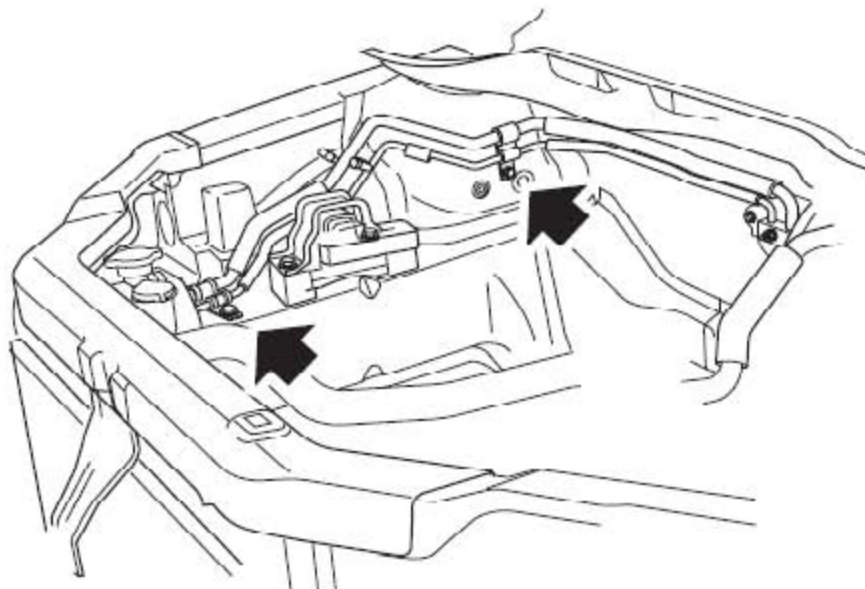
1.15.2 安装

- 1). 安装蒸发器芯温度传感器到蒸发器芯上。（仅自动空调）。
- 2). 将蒸发器芯安装到空调箱总成中。
- 3). 安装蒸发器芯壳体固定螺钉，并将其紧固。
- 4). 更换新的O形密封圈，并将其安装到蒸发器芯管上。
- 5). 安装热膨胀阀到蒸发器芯上。
- 6). 安装热膨胀阀至蒸发器芯紧固螺栓，并将其紧固至4-6Nm。
- 7). 安装空调箱总成。

1.16 膨胀阀

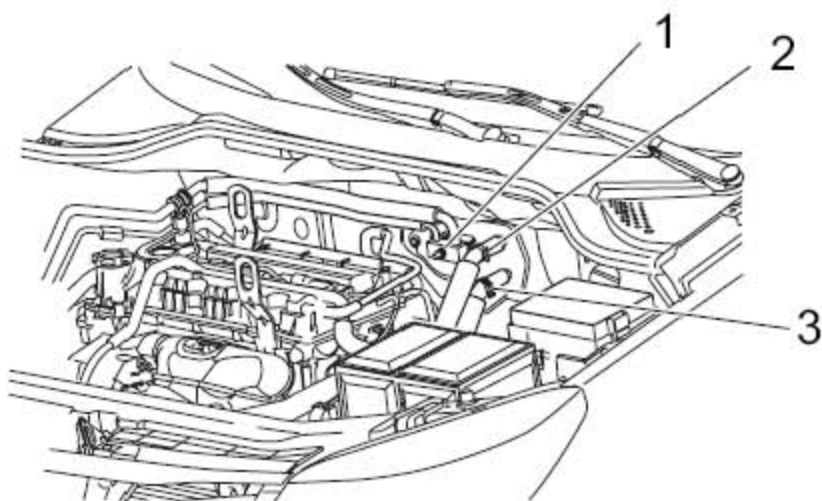
1.16.1 拆卸

- 1). 回收空调制冷剂。
- 2). 拆卸空调硬管总成安装支架紧固螺母。



- 3). 拆卸空调硬管总成至热膨胀阀压板螺母（1）。
- 4). 将空调硬管总成从热膨胀阀上断开
注意：立即用塞子堵住打开的接口，以防止污染物进入

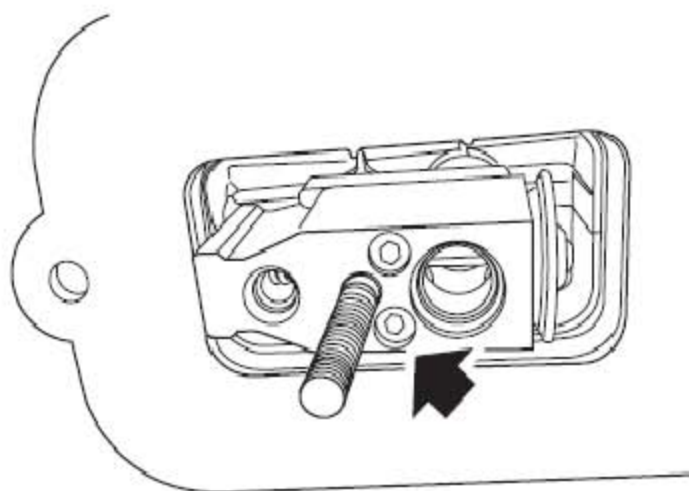
5). 拆卸并报废O形密封圈。



6). 拆卸热膨胀阀至蒸发器芯紧固螺栓。

7). 将热膨胀阀从蒸发器芯上拆下。

8). 报废O形密封圈。



1.16.2 安装

1). 更换新的O形密封圈，并将其安装到蒸发器芯管上。

2). 安装热膨胀阀到蒸发器芯上。

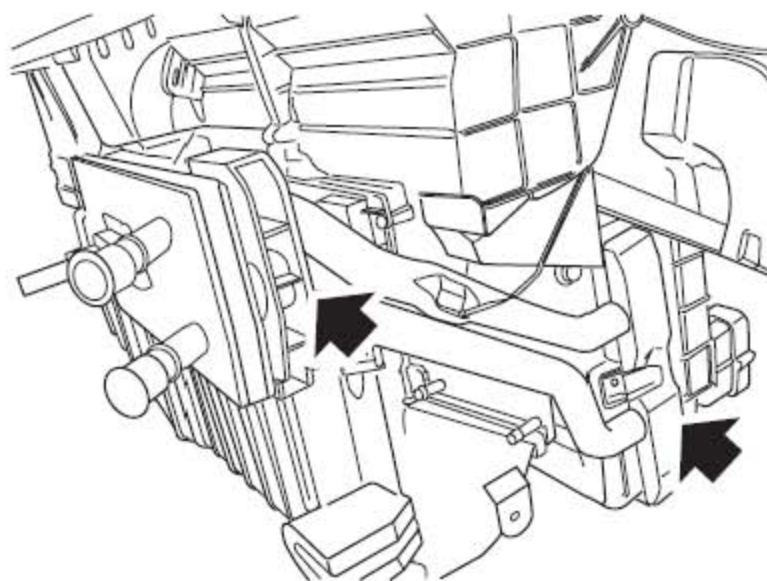
3). 安装热膨胀阀至蒸发器芯紧固螺栓，并将其紧固至4-6Nm

- 4). 更换新的O形密封圈，并将其安装到空调硬管总成上。
- 5). 将空调硬管总成安装到热膨胀阀上。
- 6). 安装空调硬管总成至热膨胀阀压板螺母，并紧固螺母至19-25Nm
- 7). 安装空调硬管总成安装支架，并安装紧固螺母，将紧固螺母至7-10Nm
- 8). 重新加注空调制冷剂。

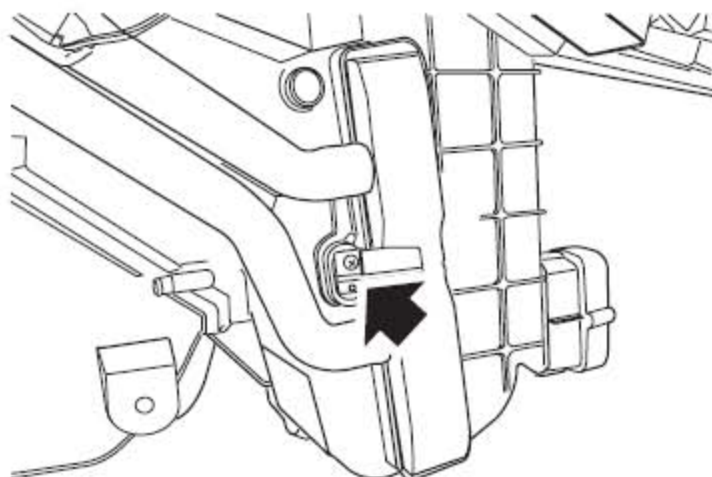
1.17 加热器芯

1.17.1 拆卸

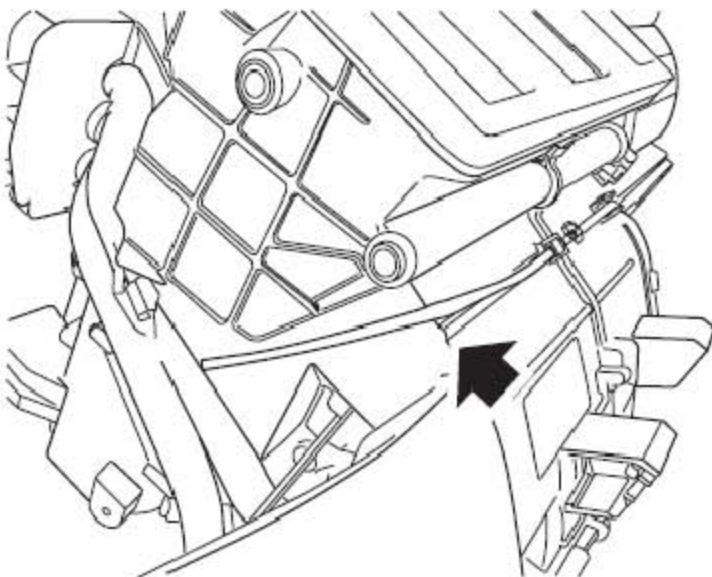
- 1). 拆卸空调箱总成。
- 2). 拆卸空调箱总成安装密封垫。
- 3). 拆卸加热器芯进出口管压板紧固螺钉。
- 4). 拆卸加热器芯进出口管压板。



- 5). 拆卸加热器芯体挡板紧固螺钉。
- 6). 拆卸加热器芯挡板。



7). 拆卸加热器芯温度传感器。



8). 从空调箱总成里将加热器芯抽出。

1.17.2 安装

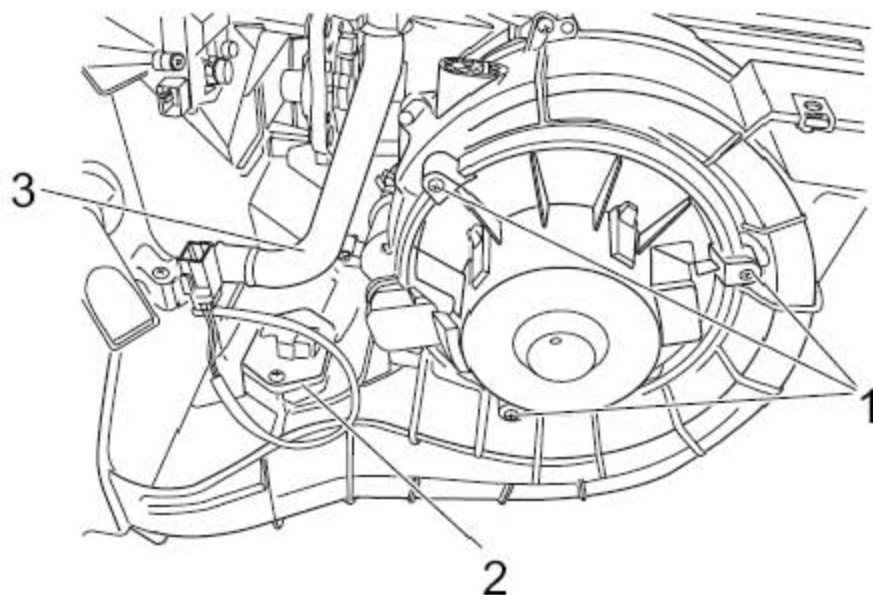
- 1). 将加热器芯安装到空调箱总成里。
- 2). 安装加热器芯温度传感器。
- 3). 安装加热器芯挡板。
- 4). 安装加热器芯体挡板紧固螺钉，并将其紧固
- 5). 安装加热器芯进出口管压板。

- 6). 安装加热器芯进出口管压板紧固螺钉，并将其紧固
- 7). 安装空调箱总成安装密封垫。
- 8). 安装空调箱总成。

1.18 鼓风机电机总成

1.18.1 拆卸

- 1). 断开蓄电池负极电缆。
- 2). 拆卸手套箱。
- 3). 断开鼓风机电机总成电气连接器。
- 4). 拆卸鼓风机电机总成固定螺钉(1)。



- 5). 拆下鼓风机电机总成。

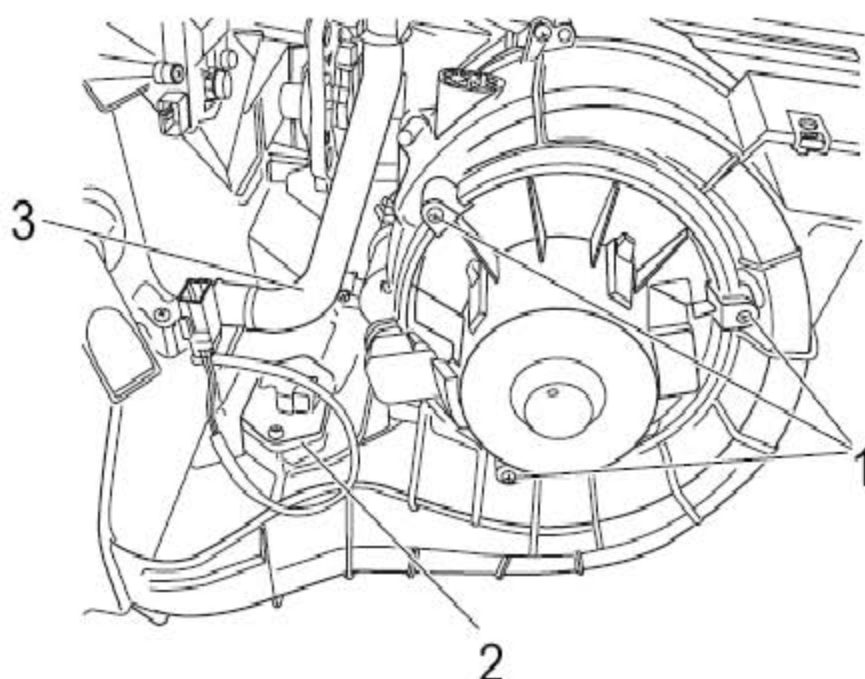
1.18.2 安装

- 1). 将鼓风机电机总成安装到鼓风机壳体上。
- 2). 安装鼓风机电机总成固定螺钉，并将其紧固
- 3). 连接鼓风机电机总成电气连接器。
- 4). 安装手套箱。
- 5). 连接蓄电池负极电缆。

1.19 鼓风机调速电阻

1.19.1 拆卸

- 1). 断开蓄电池负极电缆。
- 2). 拆卸手套箱。
- 3). 拔出手套箱通风管 (3)
- 4). 断开鼓风机调速电阻电气连接器。
- 5). 拆卸鼓风机调速电阻固定螺钉。



- 6). 拆下鼓风机调速电阻 (2)。

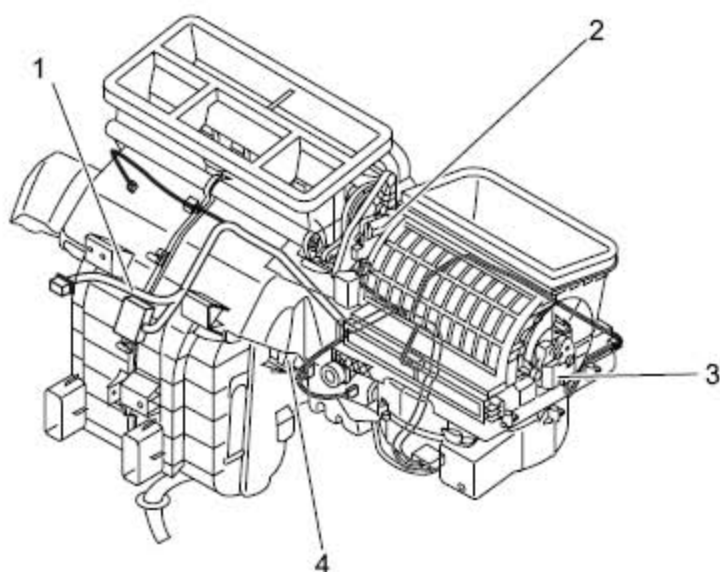
1.19.2 安装

- 1). 将鼓风机调速电阻安装到鼓风机壳体上。
- 2). 安装鼓风机调速电阻固定螺钉，并将其紧固
- 3). 连接鼓风机调速电阻电气连接器。
- 4). 安装手套箱通风管
- 5). 安装手套箱。
- 6). 连接蓄电池负极电缆。

1.20 空调箱线束总成

1.20.1 拆卸

- 1). 断开蓄电池负极电缆。
- 2). 拆卸娱乐系统
- 3). 拆卸空调控制模块
- 4). 拆卸仪表板上体总成。
- 5). 断开空调箱线束总成上的所有电气连接器（1）。



- 6). 从车上拆下空调箱线束总成。

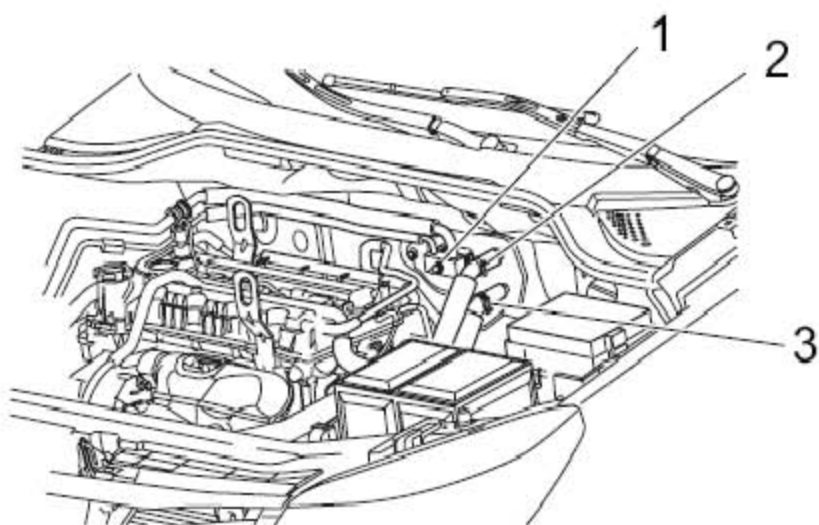
1.20.2 安装

- 1). 将空调箱线束总成安装到车上。
- 2). 连接空调箱线束总成上的所有电气连接器。
- 3). 安装仪表板上体总成。
- 4). 连接蓄电池负极电缆。

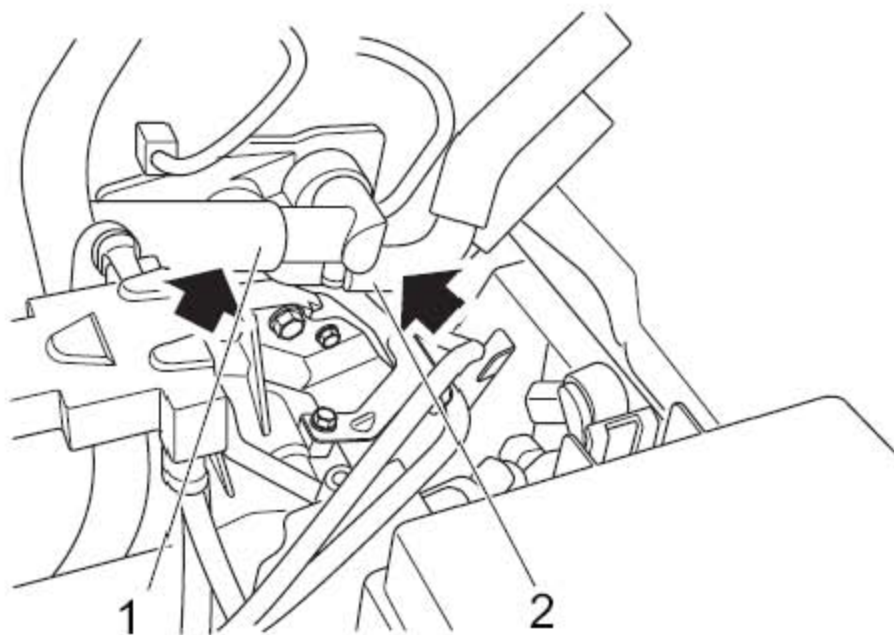
1.21 加热器进水软管

1.21.1 拆卸

- 1). 泄放冷却液。
- 2). 松开加热器进水管上加热器端的卡箍，并将加热器进水管从加热器上断开（2）。



- 3). 松开加热器进水管上发动机端的卡箍，并将加热器进水管从发动机上断开（2）。



- 4). 从车上拆下加热器进水管

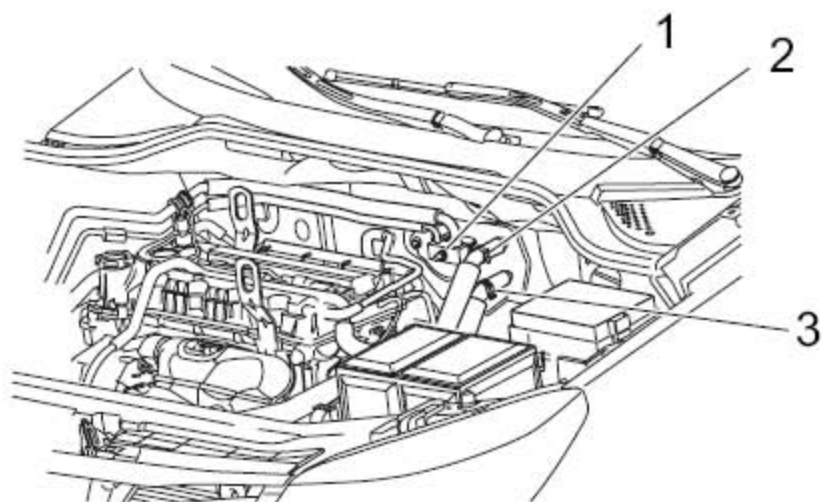
1.21.2 安装

- 1). 将加热器进水管安装到车上。
- 2). 安装加热器进水管到发动机上，并用卡箍卡紧。
- 3). 安装加热器进水管到加热器上，并用卡箍卡紧。
- 4). 重新加注冷却液。

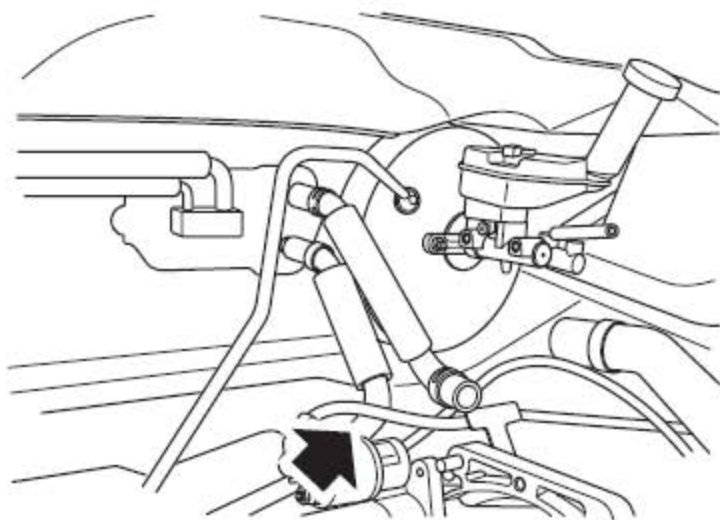
1.22 加热器出水软管

1.22.1 拆卸

- 1). 泄放冷却液。
- 2). 松开加热器出水管上加热器端的卡箍，并将加热器出水管从加热器上断开（3）。



- 3). 松开加热器出水管上发动机端的卡箍，并将加热器出水管从发动机上断开。



- 4). 从车上拆下加热器出水管

1.22.2 安装

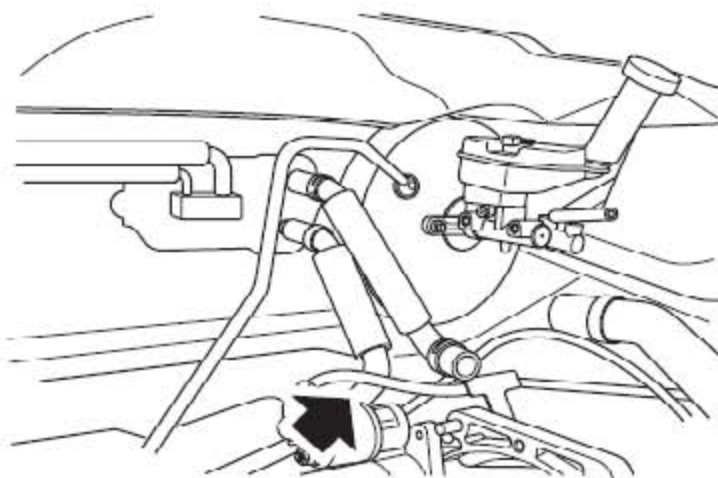
- 1). 将加热器出水管安装到车上。
- 2). 安装加热器出水管到发动机上，并用卡箍卡紧。

- 3). 安装加热器出水管到加热器上，并用卡箍卡紧。
- 4). 重新加注冷却液。

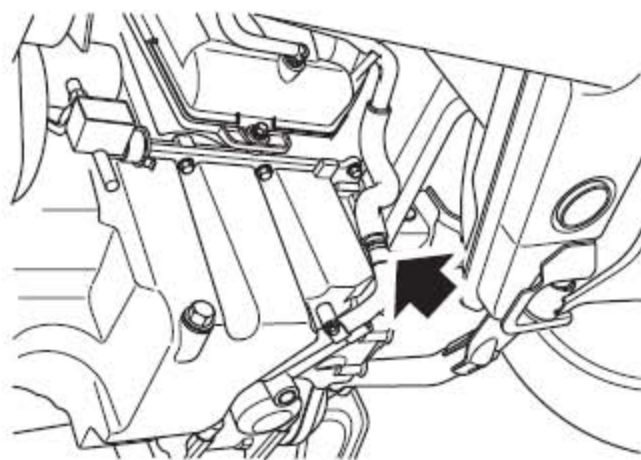
1.23 机油冷却器软管

1.23.1 拆卸

- 1). 泄放冷却液。
- 2). 松开机油冷却器软管与加热器出水软管连接端的卡箍，并将机油冷却器软管与加热器出水软管断开。



- 3). 举升并支撑车辆。
- 4). 松开机油冷却器软管与机油冷却器连接端的卡箍，并将机油冷却器软管与机油冷却器断开。



- 5). 从车上拆下机油冷却器软管。

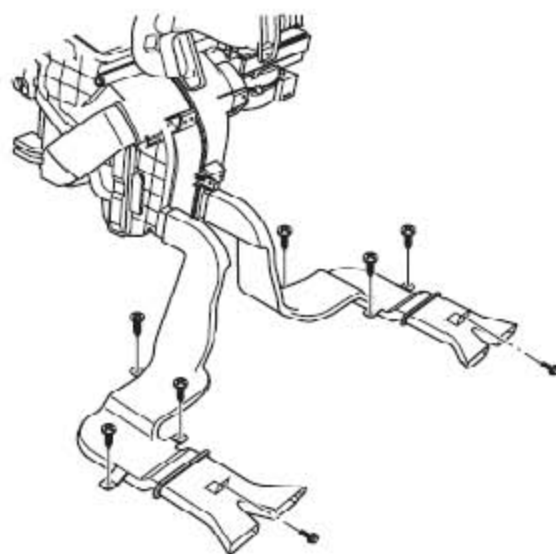
1.23.2 安装

- 1). 将机油冷却器软管安装到车上。
- 2). 安装机油冷却器软管到机油冷却器上，并用卡箍卡紧。
- 3). 降下车辆。
- 4). 安装机油冷却器软管到加热器出水软管连接端，并用卡箍卡紧。
- 5). 重新加注冷却液。

1.24 左侧地板出风管

1.24.1 拆卸

- 1). 拆卸驾驶员侧座椅。
- 2). 掀开驾驶员侧地板。
- 3). 拆卸左侧地板出风管固定螺钉。
- 4). 拆卸左侧地板出风管。



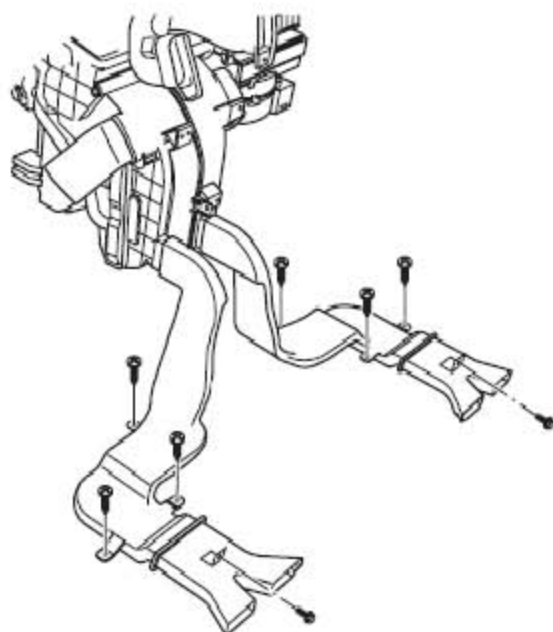
1.24.2 安装

- 1). 将左侧地板出风管安装到车上。
- 2). 安装左侧地板出风管固定螺钉，并将其紧固至4-6Nm
- 3). 将驾驶员侧地板重新铺好。
- 4). 安装驾驶员侧座椅。

1.25 右侧地板出风管

1.25.1 拆卸

- 1). 拆卸乘客侧座椅。
- 2). 掀开乘客侧地板。
- 3). 拆卸右侧地板出风管固定螺钉。
- 4). 拆卸右侧地板出风管。



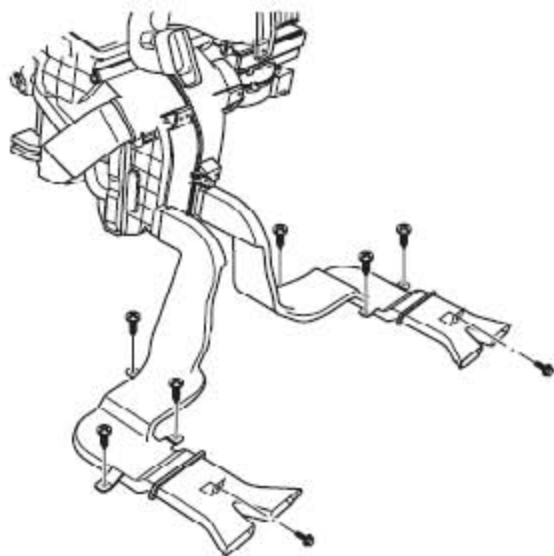
1.25.2 安装

- 1). 将右侧地板出风管安装到车上。
- 2). 安装右侧地板出风管固定螺钉，并将其紧固至4-6Nm
- 3). 将乘客侧地板重新铺好。
- 4). 安装乘客侧座椅。

1.26 左侧地板出风口

1.26.1 拆卸

- 1). 拆卸驾驶员侧座椅。
- 2). 拆卸左侧地板出风口固定螺钉。
- 3). 拆卸左侧地板出风口。



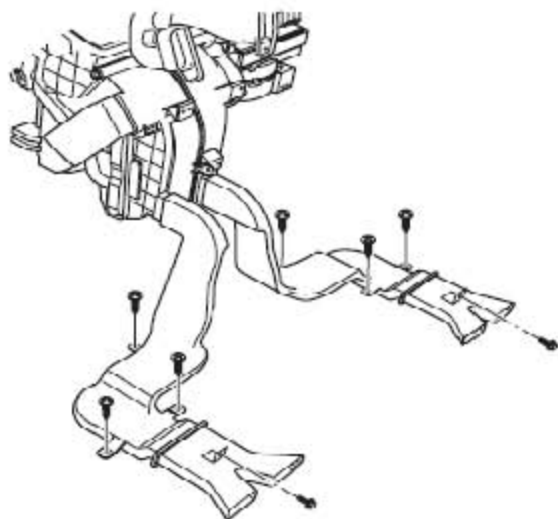
1.26.2 安装

- 1). 将左侧地板出风口安装到车上。
- 2). 安装左侧地板出风口固定螺钉，并将其紧固至4-6Nm。
- 3). 安装驾驶员侧座椅。

1.27 右侧地板出风口

1.27.1 拆卸

- 1). 拆卸乘客侧座椅。
- 2). 拆卸右侧地板出风口固定螺钉。
- 3). 拆卸右侧地板出风口。



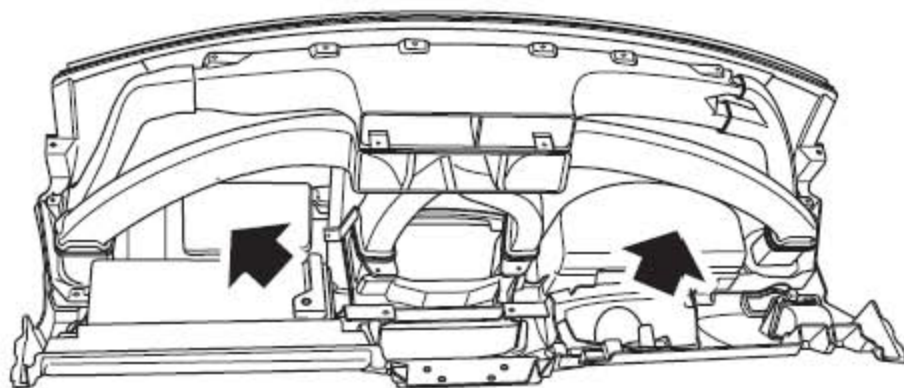
1.27.2 安装

- 1). 将右侧地板出风口安装到车上。
- 2). 安装右侧地板出风口固定螺钉，并将其紧固至4-6Nm
- 3). 安装乘客侧座椅。

1.28 左仪表板出风管

1.28.1 拆卸

- 1). 拆卸仪表板总成。
- 2). 拆卸左仪表板出风管固定螺钉。
- 3). 拆卸左仪表板出风管。



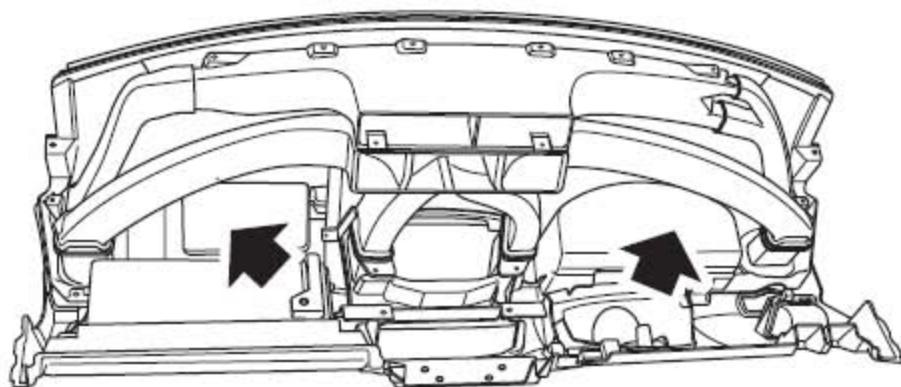
1.28.2 安装

- 1). 安装左仪表板出风管。
- 2). 安装左仪表板出风管固定螺钉，并将其紧固
- 3). 安装仪表板总成。

1.29 右仪表板出风管

1.29.1 拆卸

- 1). 拆卸仪表板总成。
- 2). 拆卸右仪表板出风管固定螺钉。
- 3). 拆卸右仪表板出风管。



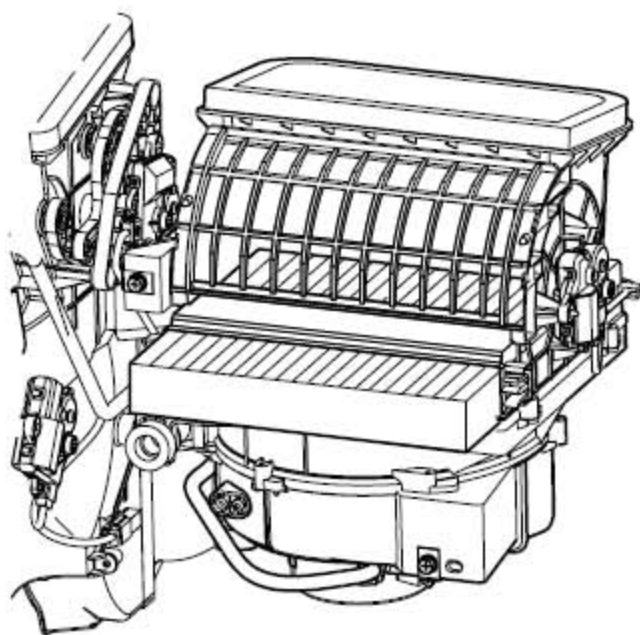
1.29.2 安装

- 1). 安装右仪表板出风管。
- 2). 安装右仪表板出风管固定螺钉，并将其紧固
- 3). 安装仪表板总成。

1.30 乘客舱空气滤清器

1.30.1 拆卸

- 1). 拆卸手套箱总成
- 2). 拆卸乘客舱空气滤清器盖
- 3). 拆卸乘客舱空气滤清器



1.30.2 安装

1). 安装乘客舱空气滤清器

注意:

安装空调滤清器时，滤芯上拉边朝向操作者，且滤芯上的侧面有箭头，安装时箭头向下。

2). 安装乘客舱空气滤清器盖

3). 安装手套箱总成

LAUNCH