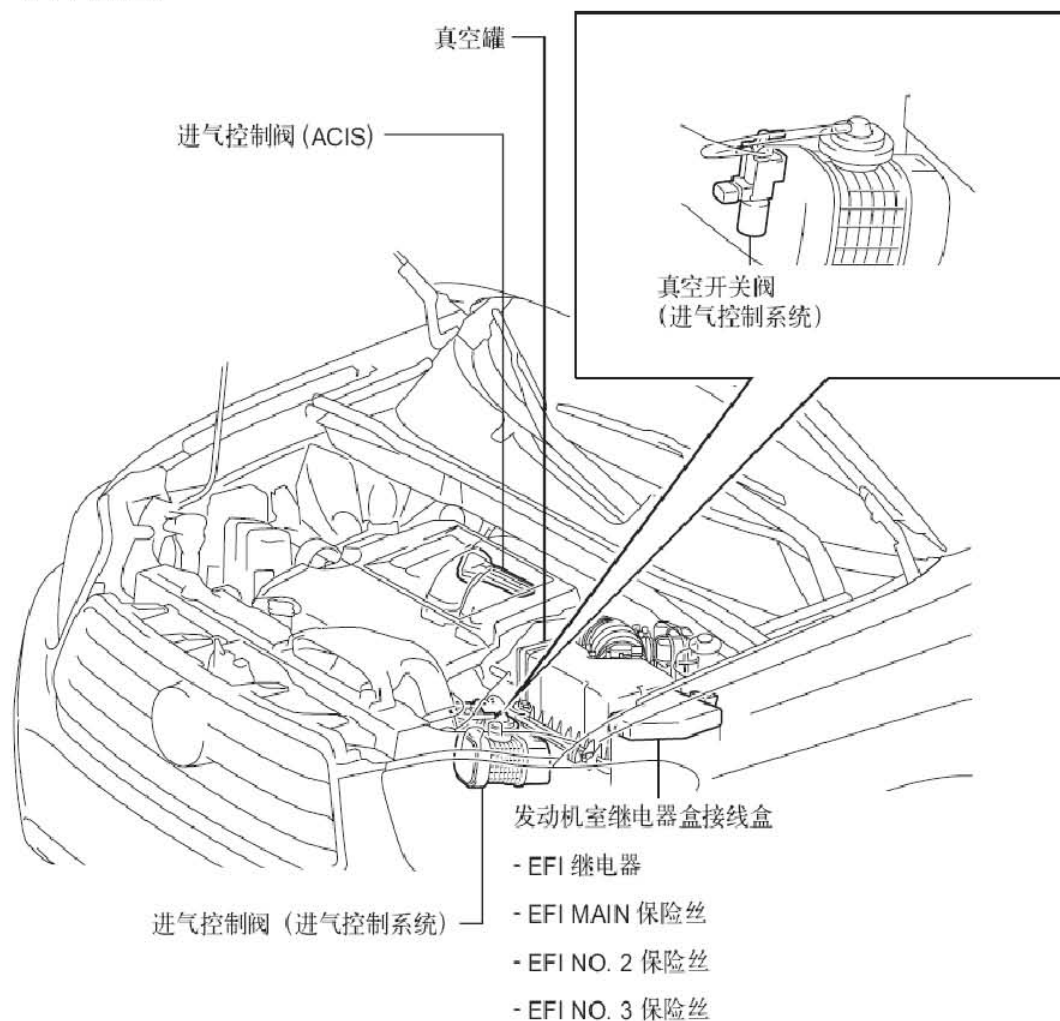


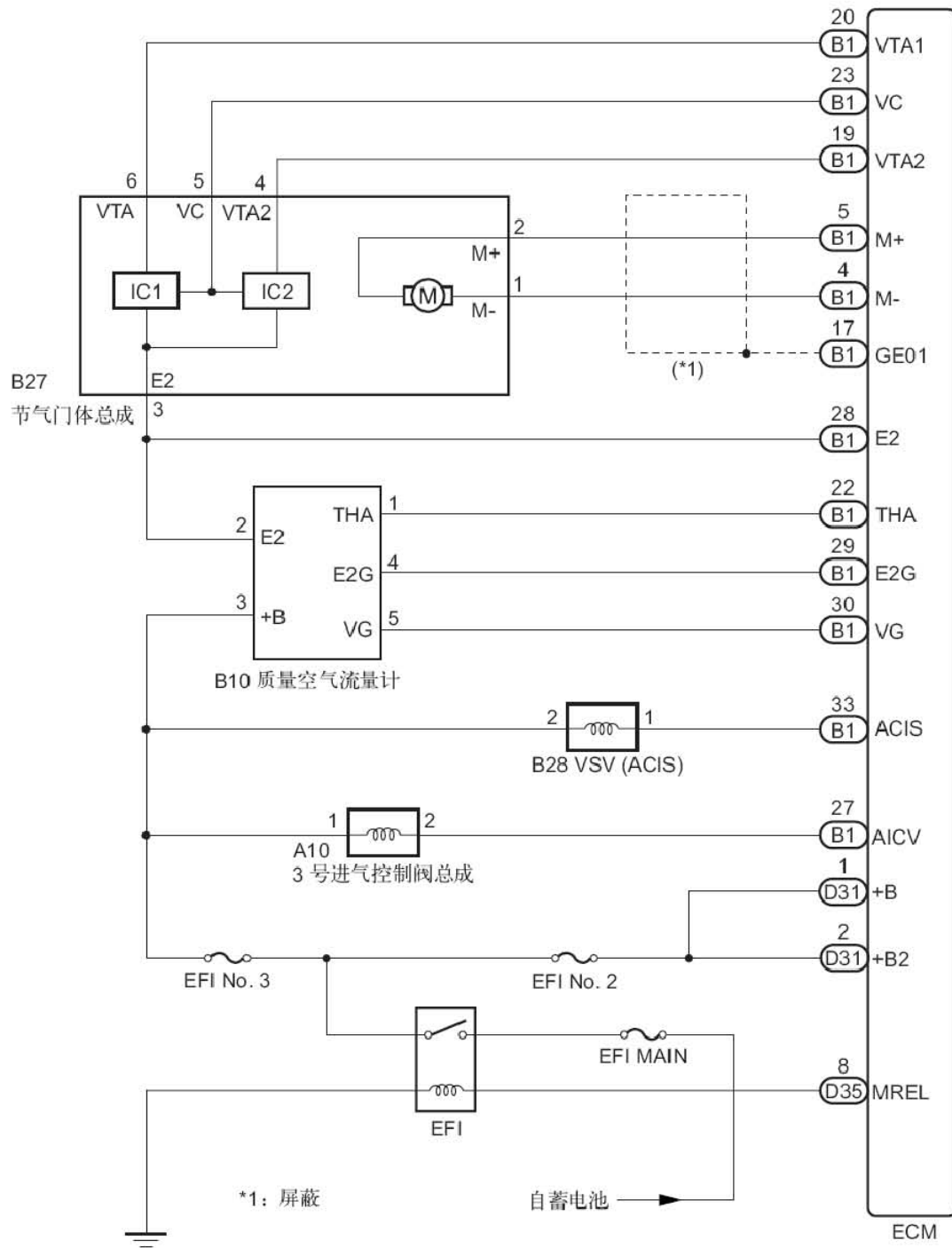
2. 2GR-FE进气系统

2.1 进气系统

2.1.1 零件位置



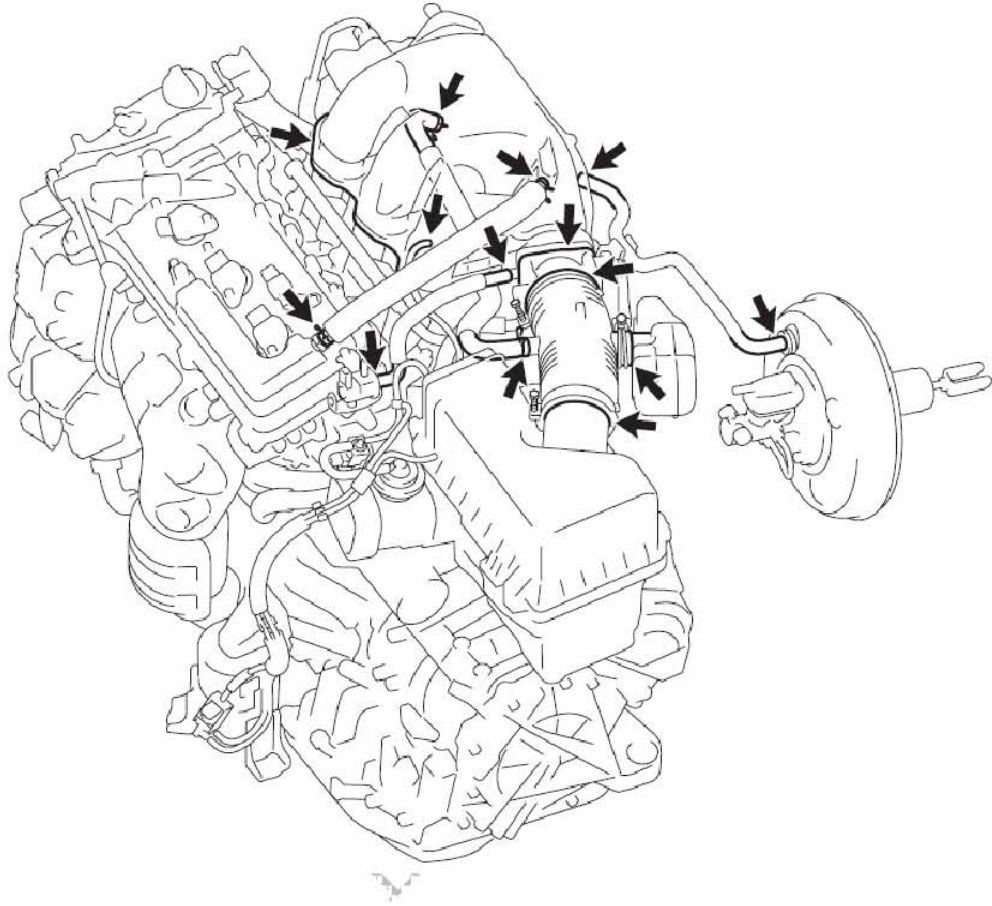
2.1.2 系统图



2.1.3 车上检查

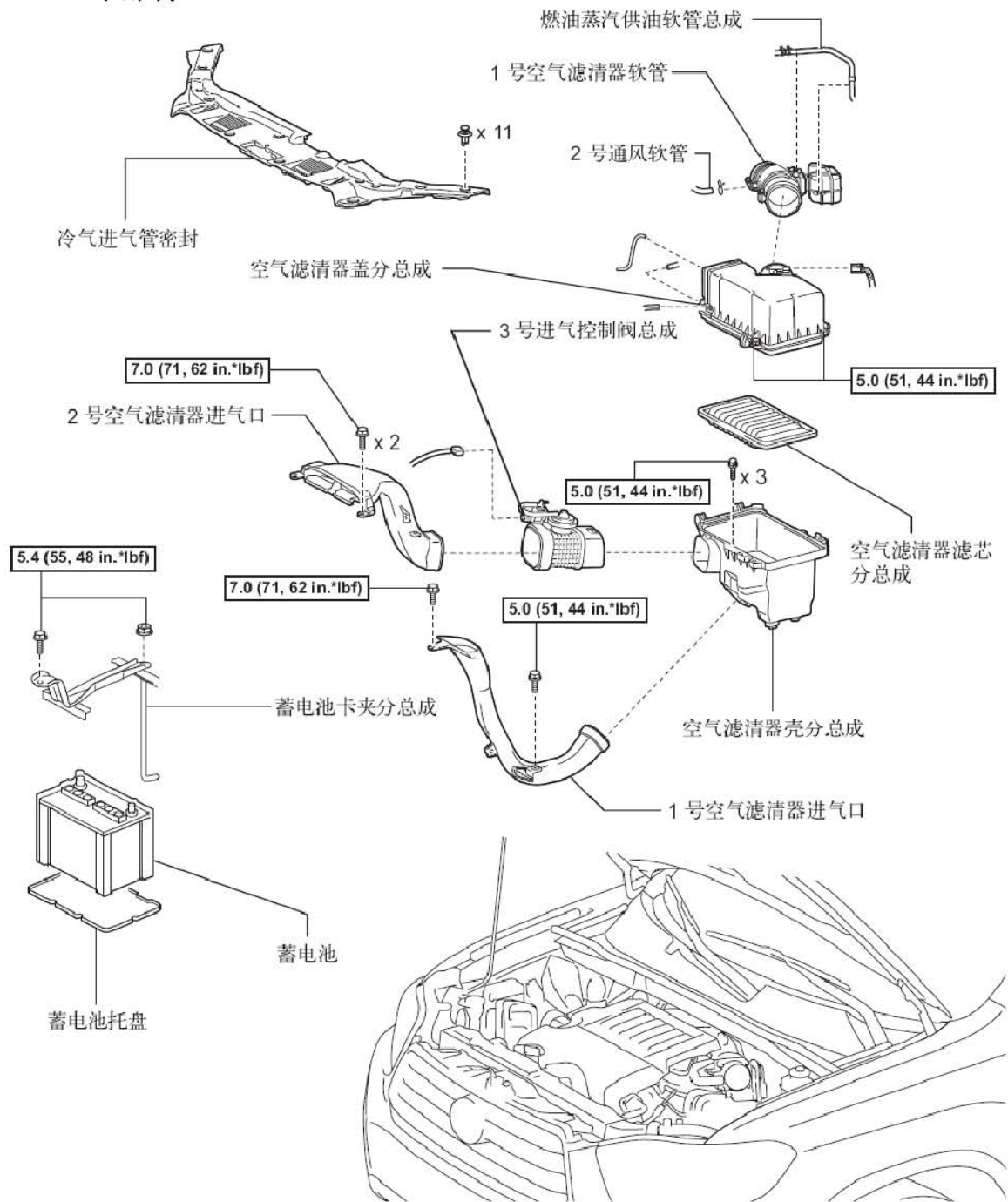
1). 检查进气系统

A). 检查并确认图示位置没有吸气。



2.2 空气滤清器和软管

2.2.1 零部件

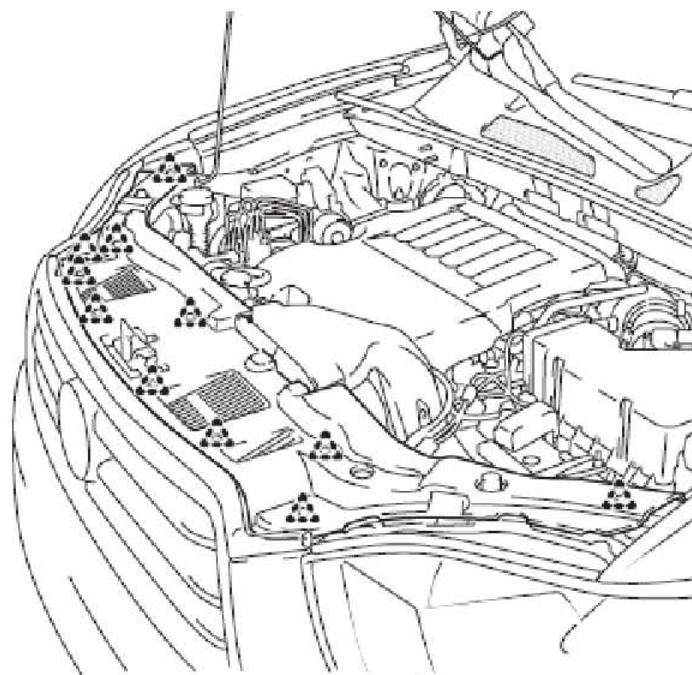


N*m (kgf*cm, ft.*lbf): 规定扭矩

2.2.2 拆卸

1). 拆卸冷气进气管密封

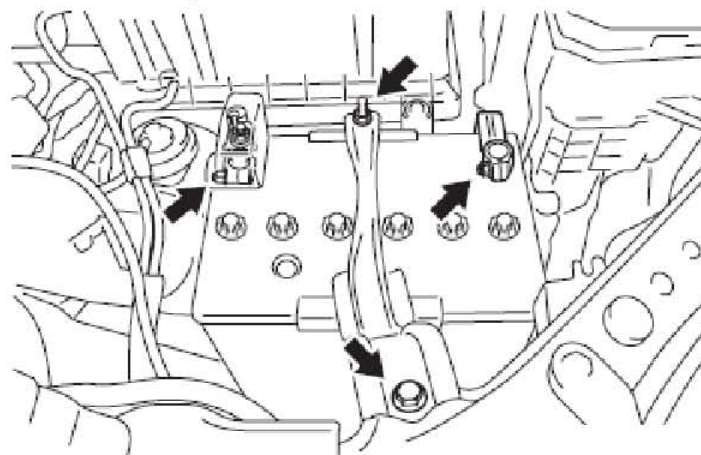
- A). 拆下11个卡子和冷气进气管密封。



2). 拆卸蓄电池

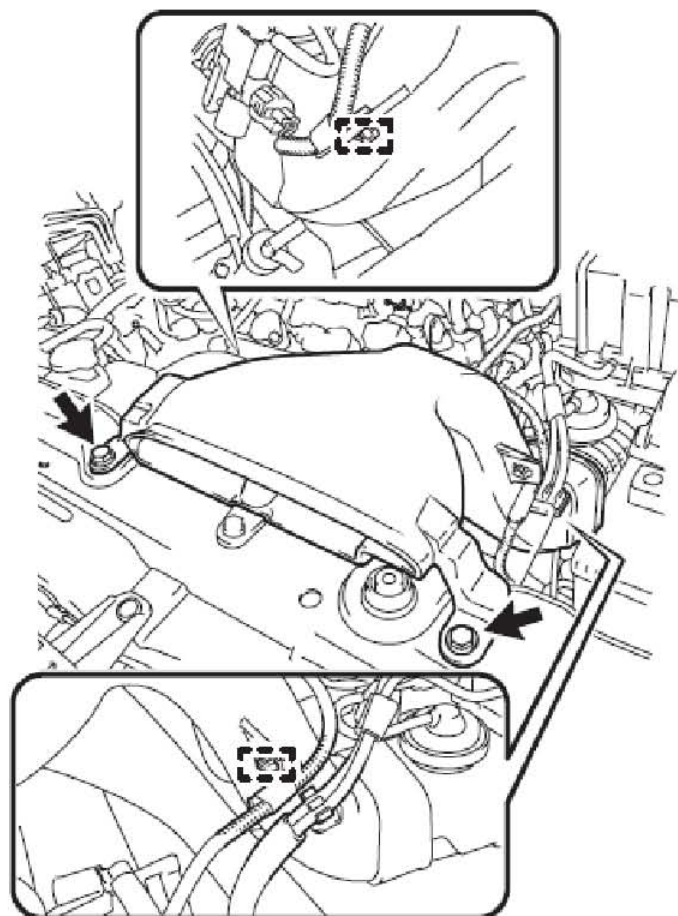
小心：断开并重新连接电缆后，某些系统需要初始化。

- A). 松开螺母，并从蓄电池负极端子断开电缆。
B). 松开螺母，并从蓄电池正极端子断开电缆。
C). 松开螺母，并拆下螺栓和蓄电池卡夹。
D). 拆下蓄电池和蓄电池托盘。



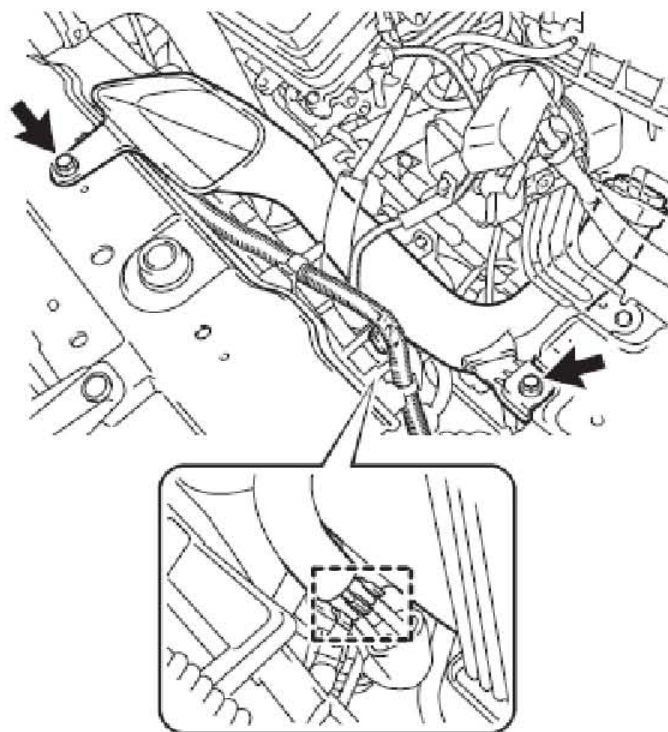
3). 拆卸2号空气滤清器进气口

- A). 断开2个真空开关阀卡夹。
B). 断开2根真空软管。
C). 拆下2个螺栓和2号空气滤清器进气口。



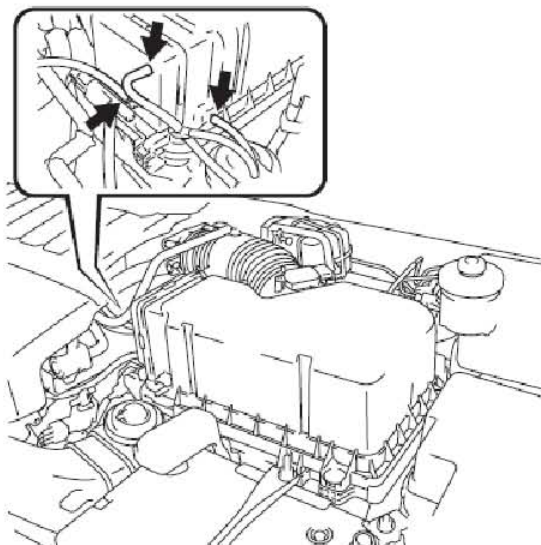
4). 拆卸1号空气滤清器进气口

A). 断开2根真空软管，并拆下2个螺栓和1号空气滤清器进气口。



5). 拆卸空气滤清器盖分总成

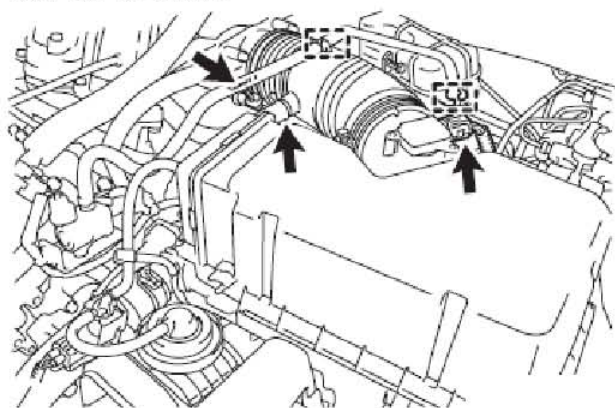
A). 断开3根真空软管。



B). 松开1号空气滤清器软管卡夹。

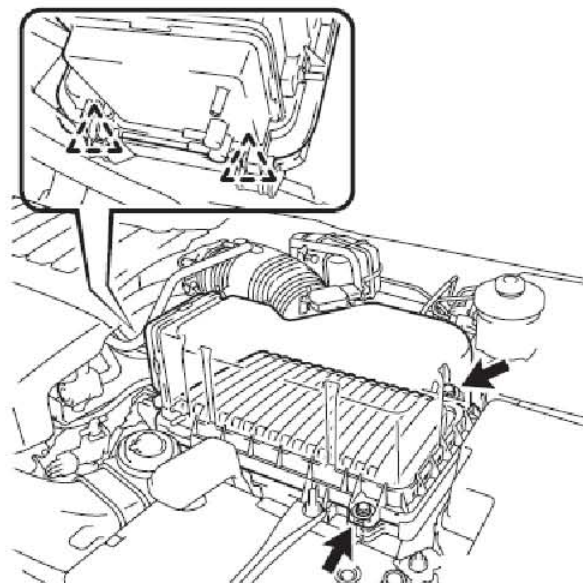
C). 断开软管卡夹和2号通风软管。

D). 断开质量空气流量计连接器。



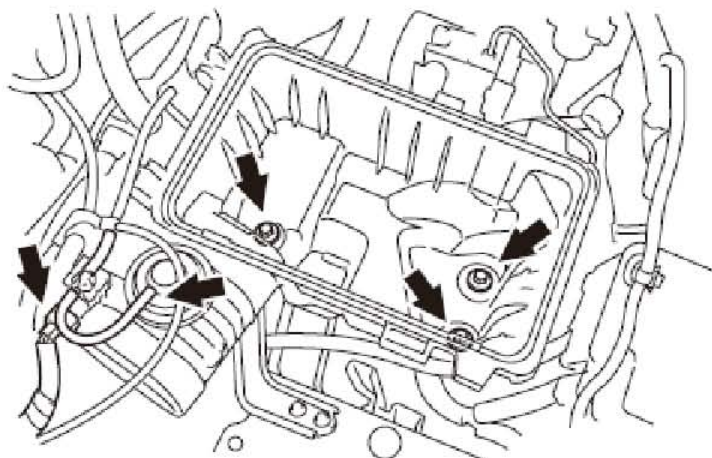
E). 松开2个螺栓和2个铰链。

F). 拆下空气滤清器盖分总成和空气滤清器滤芯。



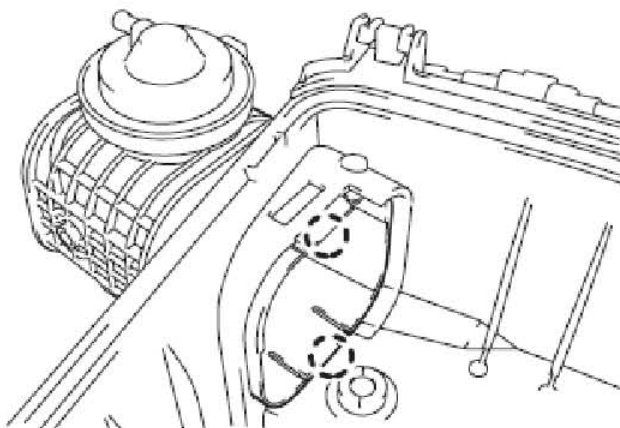
6). 拆卸空气滤清器壳分总成

A). 拆下3个螺栓，断开软管和连接器，并拆下空气滤清器壳分总成。



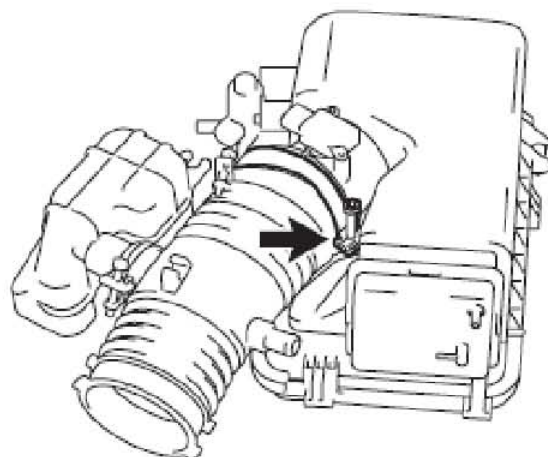
7). 拆卸3号进气控制阀总成

A). 脱开2个卡爪，拆下3号进气控制阀总成。



8). 拆卸1号空气滤清器软管

A). 松开螺栓并拆下1号空气滤清器软管。



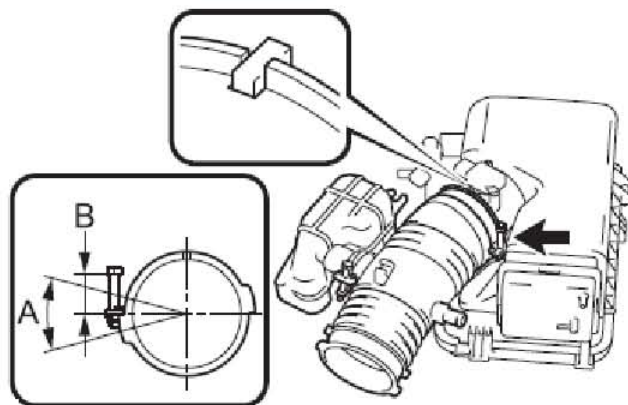
2.2.3 安装

1). 安装1号空气滤清器软管

A). 将空气滤清器盖上的凸舌对准空气滤清器软管上的凹槽，并紧固螺栓。

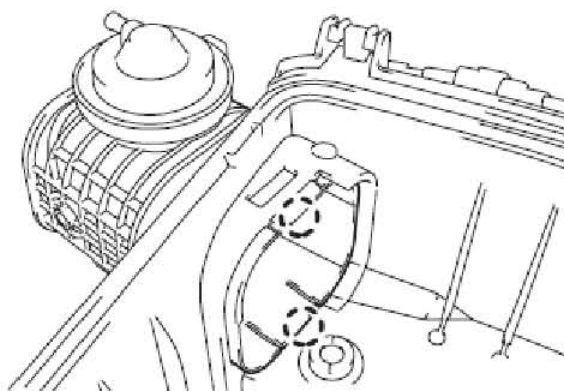
提示:

- A =30
- B =11至14 mm (0.433in. 至0.551in.)



2). 安装3号进气控制阀总成

A). 接合2个卡爪，安装3号进气控制阀总成。

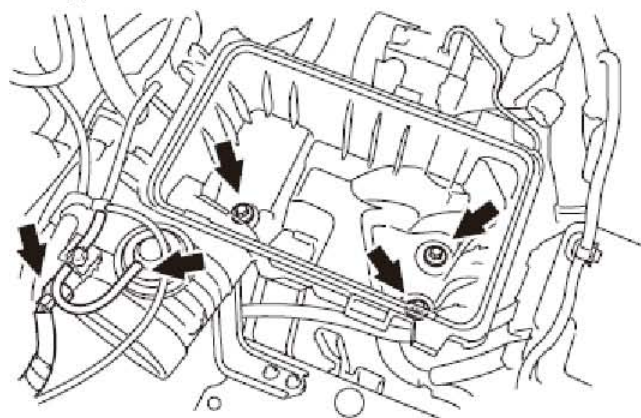


3). 安装空气滤清器壳分总成

A). 用3个螺栓安装空气滤清器壳。

扭矩: 5.0N*m (51kgf*cm, 44in.*lbf)

B). 连接软管和连接器。



4). 安装空气滤清器盖分总成

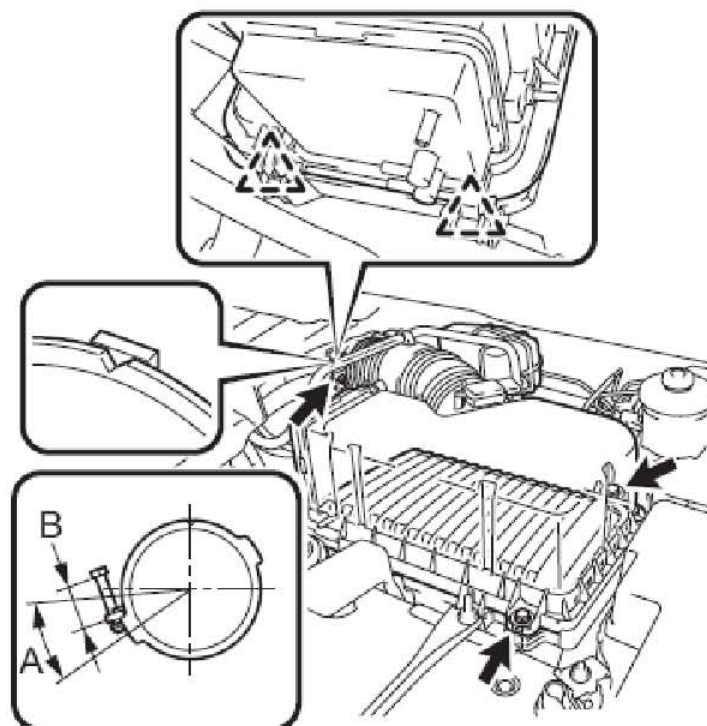
A). 如图所示，安装空气滤清器滤芯，将空气滤清器软管上的凹槽对准节气门体上的凸舌，并紧固卡夹。

提示：

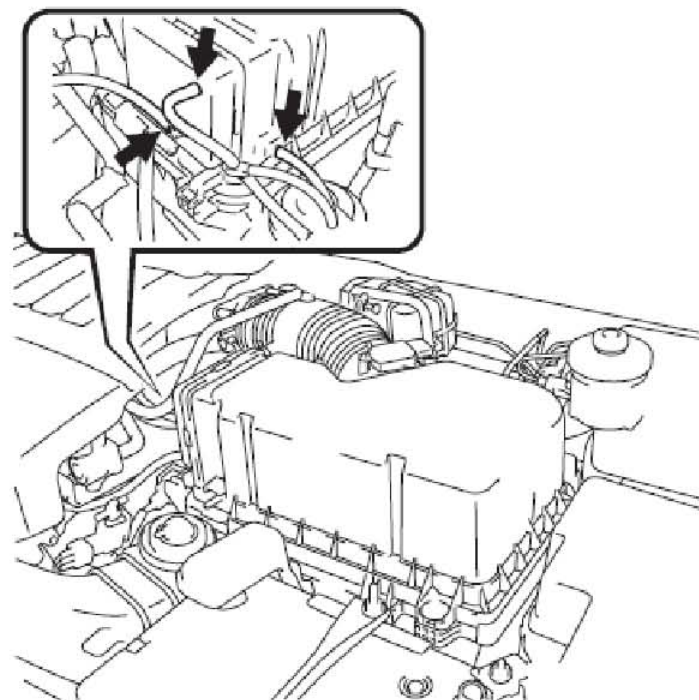
- A =30
- B =11至14 mm (0.433in. 至0.551in.)

B). 用2个螺栓2个铰链安装空气滤清器盖。

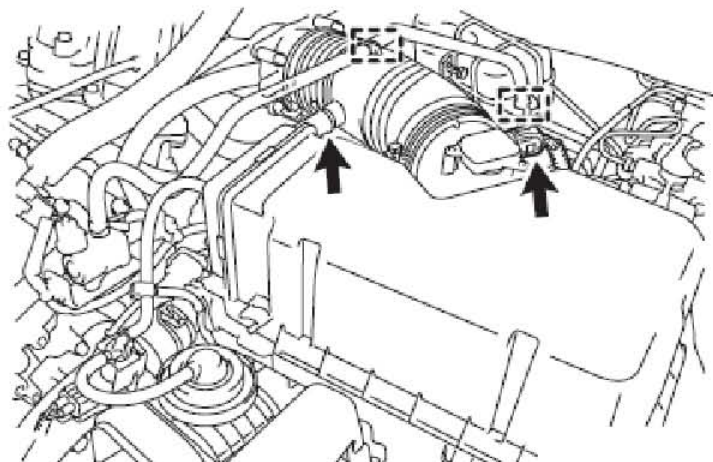
扭矩：5.0N*m(51 kgf*cm, 44 in.*lbf)



C). 连接3根真空软管。

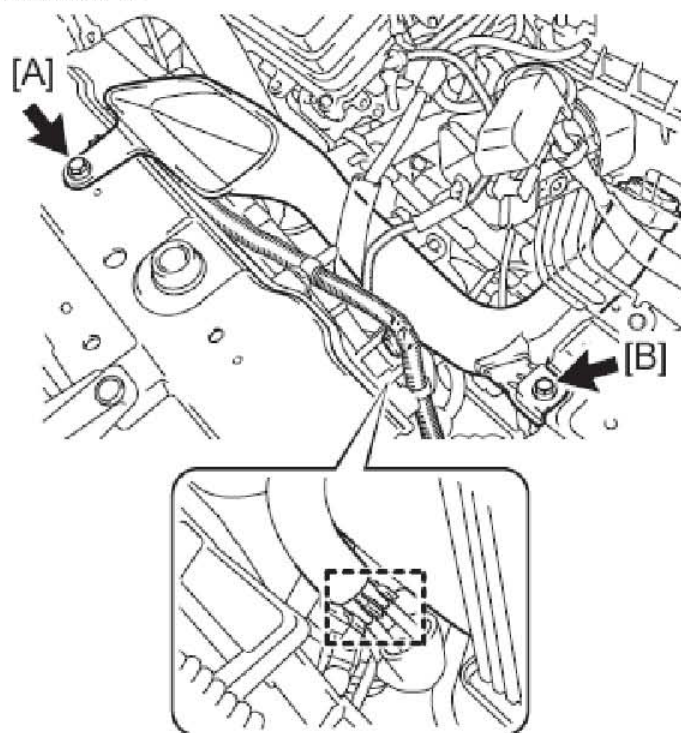


- D). 连接质量空气流量计连接器。
E). 连接2号通风软管和燃油蒸汽供油软管总成。



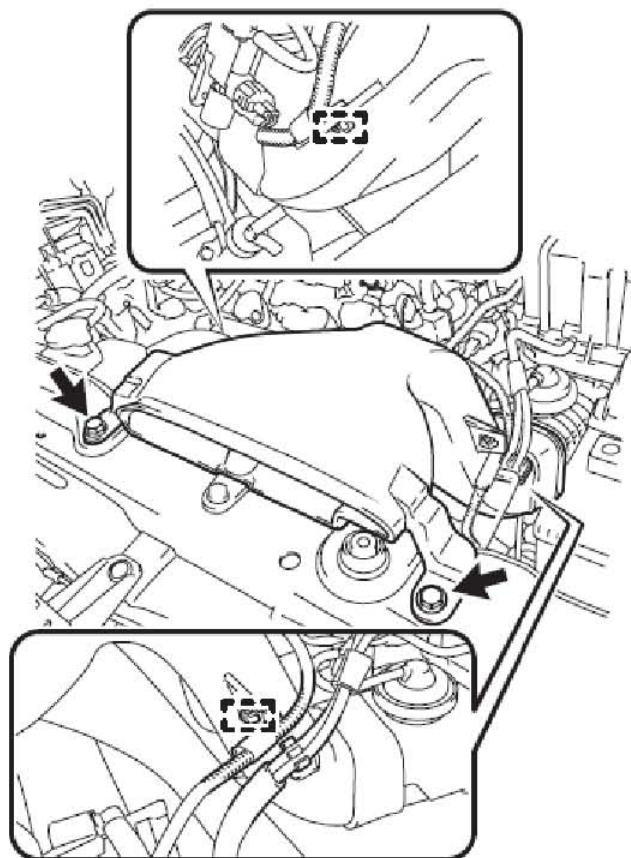
5). 安装1号空气滤清器进气口

- A). 用2个螺栓安装1号空气滤清器进气口。
 扭矩：7.0N*m(71kgf*cm, 62in.*lbf) [A]
 扭矩：5.0 N*m(51kgf*cm, 44in.*lbf) [B]
 B). 接合2根真空软管。



6). 安装2号空气滤清器进气口

- A). 用2个螺栓安装2号空气滤清器进气口。
 扭矩：7.0N*m(71kgf*cm, 62in.*lbf)
 B). 接合2根真空软管和线束卡夹。



7). 安装蓄电池

小心： 断开并重新连接电缆后，某些系统需要初始化。

A). 安装蓄电池托盘和蓄电池。

B). 用螺栓和螺母，安装蓄电池卡夹。

扭矩：螺栓 5.4N*m (55kgf*cm, 48 in.*lbf)

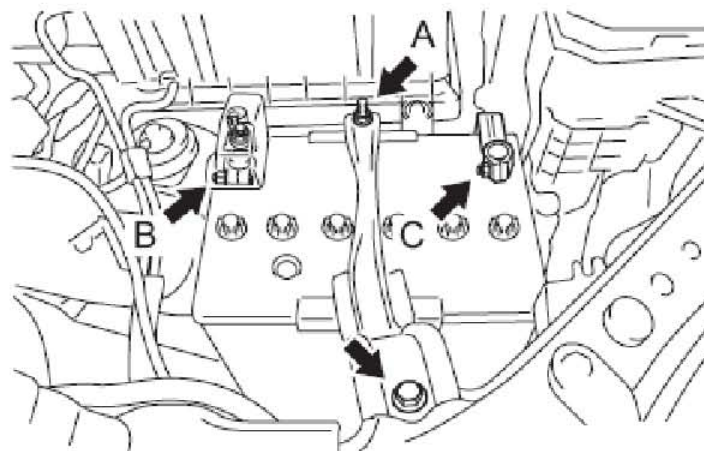
螺母A 5.4 N*m (55 kgf*cm, 48 in.*lbf)

C). 将电缆连接到蓄电池正极端子，并紧固螺母。

扭矩：螺母B 6.4 N*m (64 kgf*cm, 57 in.*lbf)

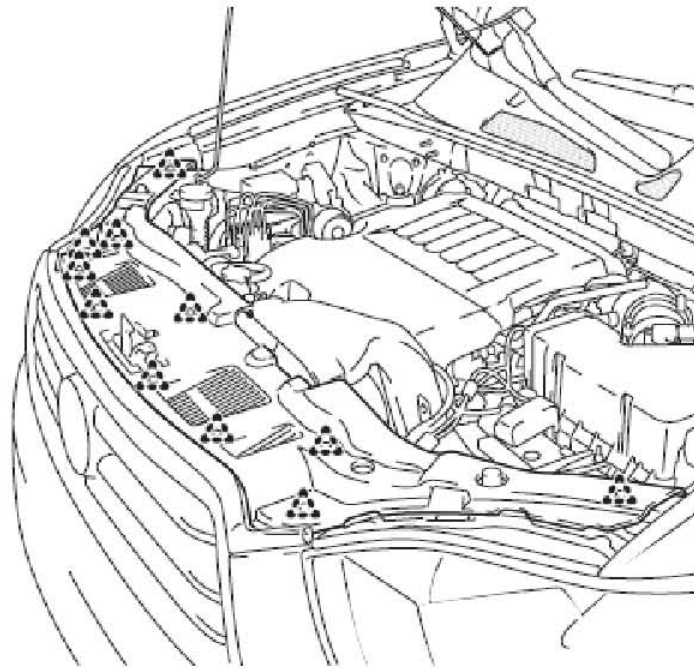
D). 将电缆连接到蓄电池负极端子，并紧固螺母。

扭矩：螺母C 6.4 N*m (64 kgf*cm, 57 in.*lbf)



8). 安装冷气进气管密封

A). 用11个卡子安装冷气进气管密封。



LAUNCH