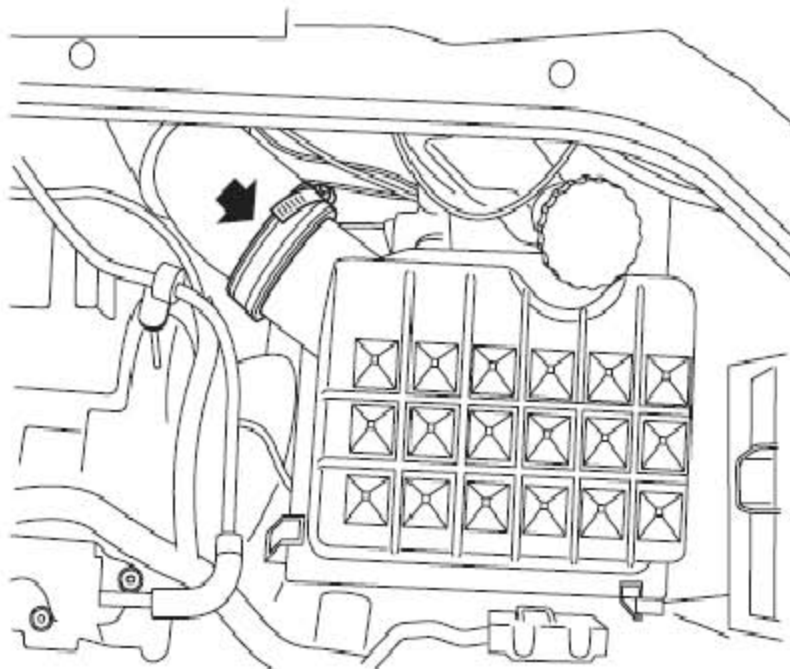


3. 维修指南

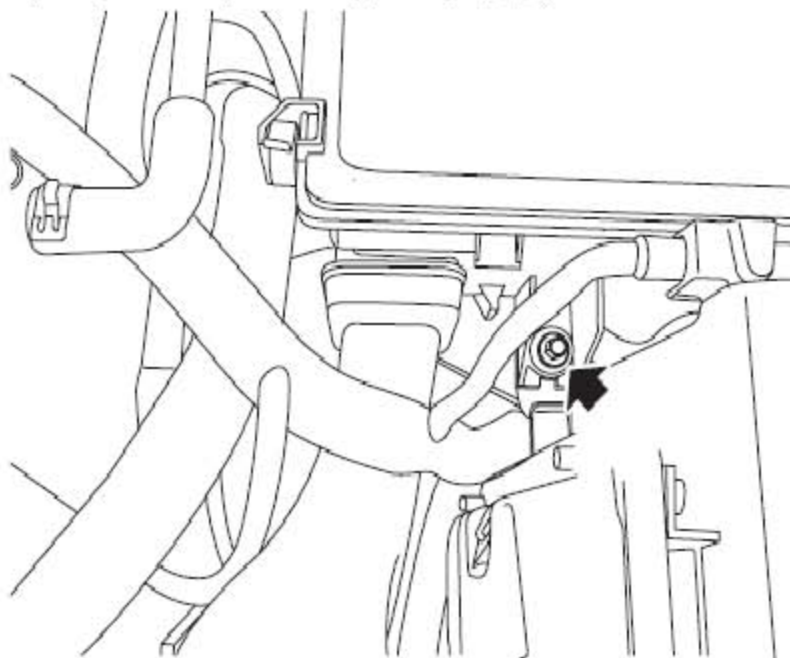
3.1 空气滤清器总成

3.1.1 拆卸

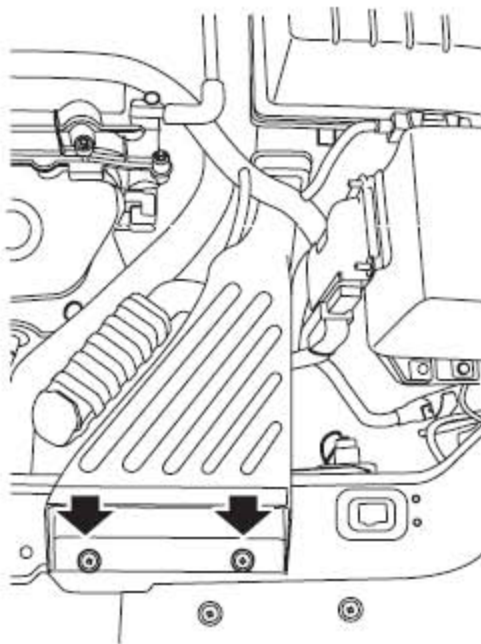
1). 松开紧固出气管与空气滤清器总成的卡箍：



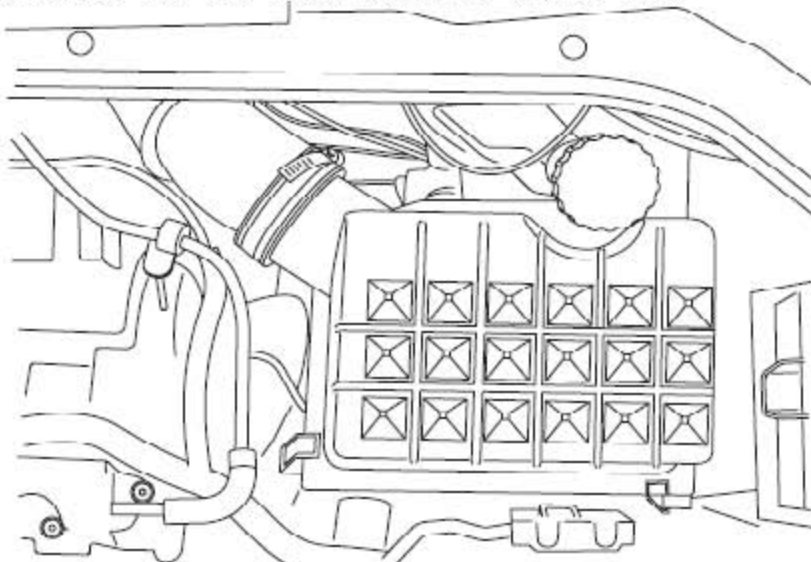
2). 拆除紧固空气滤清器到蓄电池支架的螺母：



3). 拆除固定进气管到水箱上横梁的两个开尾销：



4). 断开进气管与空气滤清器的连接，移除进气管；



5). 从两个索环上松开空气滤清器并拆除空气滤清器总成。

3.1.2 安装

1). 安装空气滤清器并固定到锁环上；

2). 紧固固定空气滤清器到蓄电池支架的螺母，拧紧力矩至15-20Nm；

3). 将出气管连接到空气滤清器上，并用卡箍拧紧，拧紧力矩至2.5-3.5Nm；

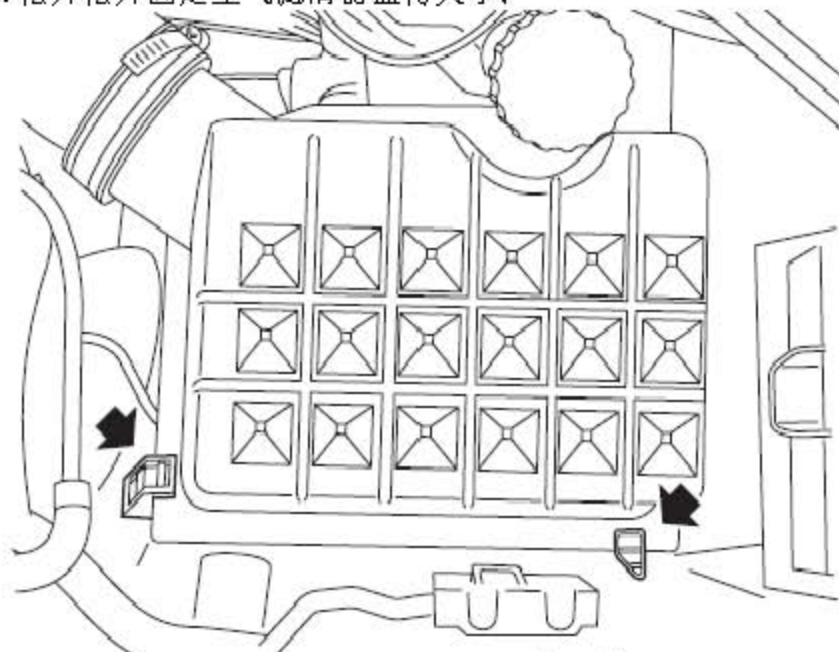
4). 将空滤进气管后端卡块对齐空滤进气后端（连接处）的孔处，标记对齐，推入锁住；

5). 将空滤进气管放到安装位置，对齐安装孔，旋紧开尾销-空滤进气管。

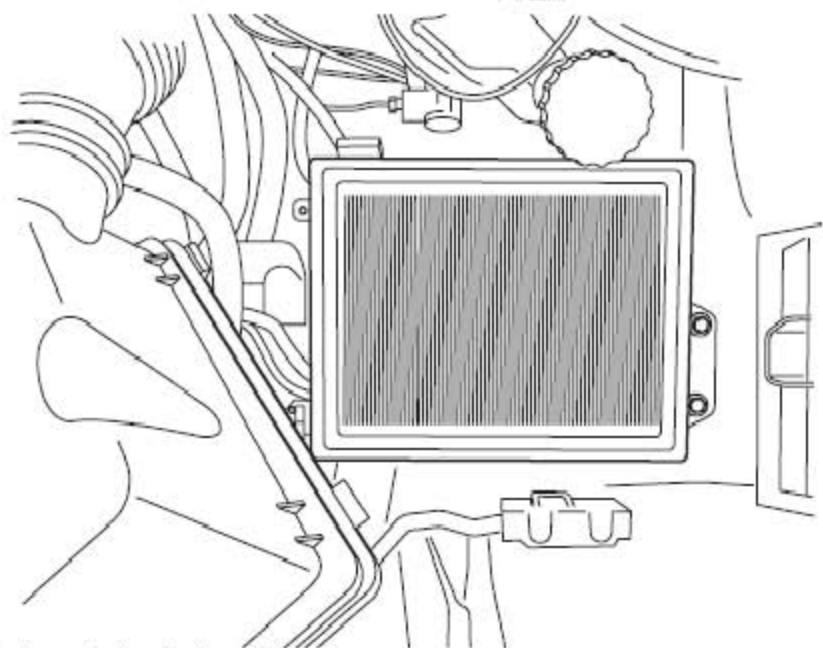
3.2 空气滤清器滤芯

3.2.1 拆卸

- 1). 松开紧固出气管与空气滤清器总成的卡箍。
- 2). 松开松开固定空气滤清器盖得夹子：



- 3). 松开并打开盖子以便能够接触空气滤清器滤芯：



- 4). 拆下空气滤清器滤芯。

3.2.2 安装

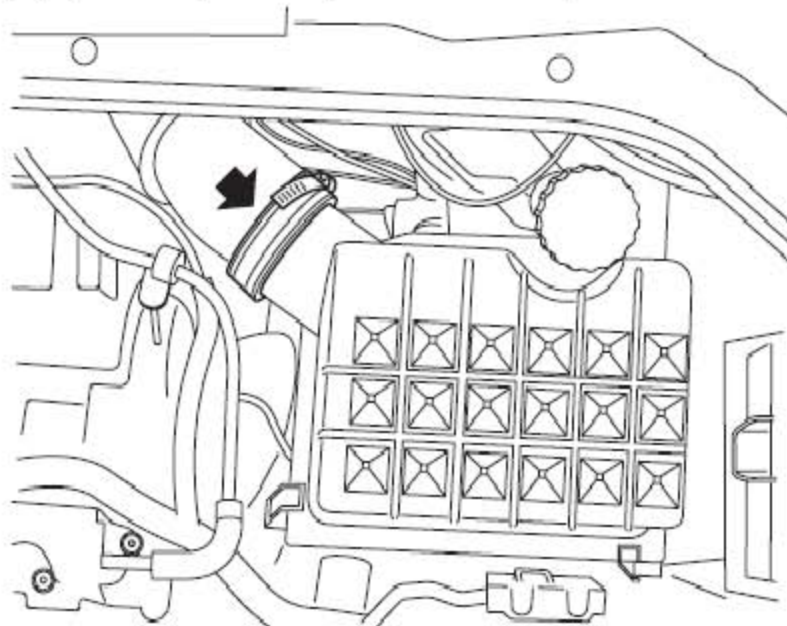
- 1). 清洁空气滤清器内部；
- 2). 安装空气滤清器滤芯；

- 3). 安装空气滤清器盖并扣上夹子;
- 4). 将出气管连接到空气滤清器上, 并用卡箍拧紧, 拧紧力矩至2.5-3.5Nm.

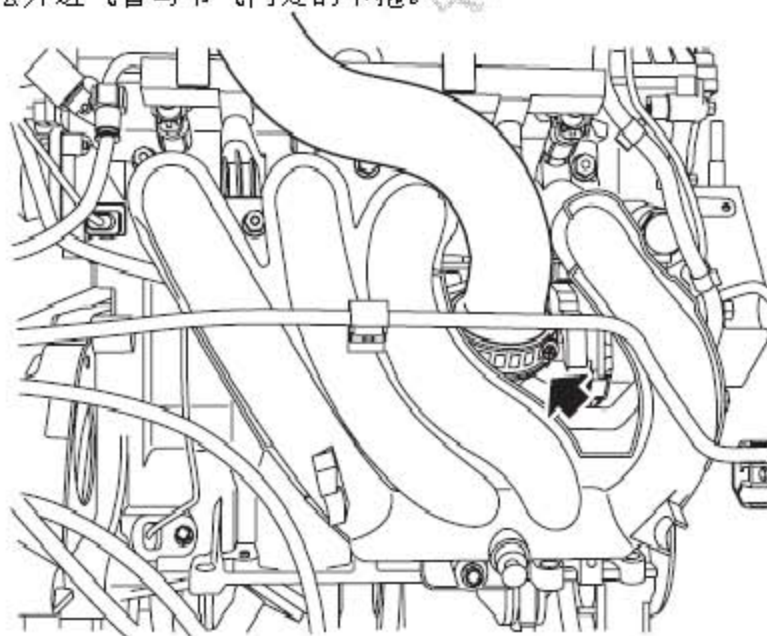
3.3 进气管总成

3.3.1 拆卸

- 1). 松开紧固进气管与空气滤清器总成的卡箍;



- 2). 松开进气管与节气门处的卡箍。



- 3). 移出进气管。

3.3.2 安装

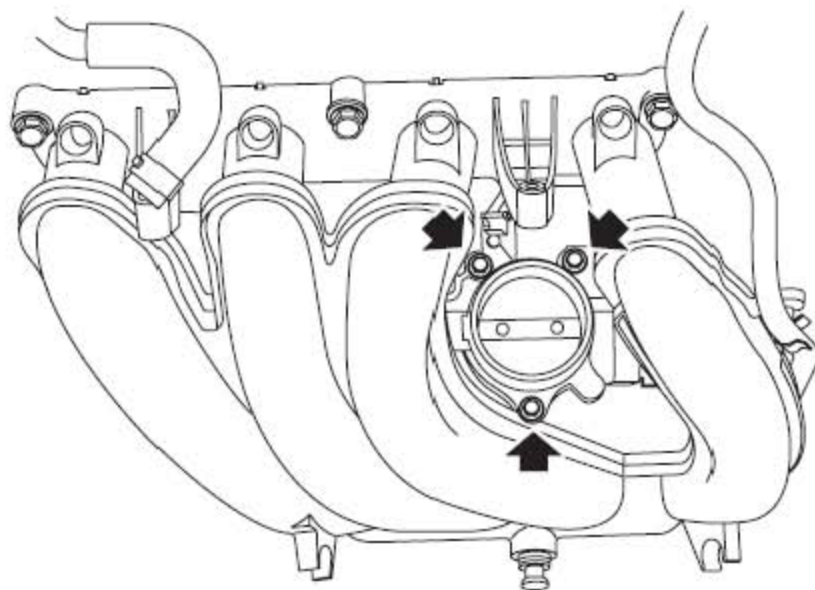
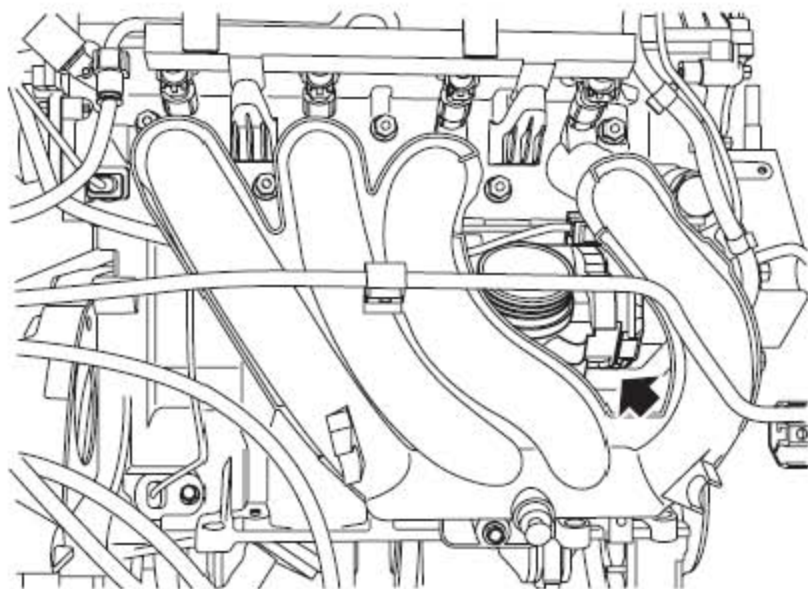
- 1). 将进气管两端套在节气门和空气滤清器上。

- 2). 紧固节气门端的卡箍。
- 3). 紧固空气滤清器端的卡箍。

3.4 电子节气门

3.4.1 拆卸

- 1). 断开蓄电池的负极。
- 2). 断开电子节气门线束接插件的连接。
- 3). 移出进气歧管 和电子节气门。
- 4). 拆下电子节气门与进气歧管连接三个螺栓，拆下电子节气门 。



3.4.2 安装

- 1). 把新的电子节气门垫圈装到进气歧管槽内（保证密封面干净）。
- 2). 清洁电子节气门与进气歧管结合面，固定电子节气门与进气歧管连接三个螺栓，安装电子节气门。
- 3). 安装进气歧管及进气歧管衬垫。
- 4). 连接电子节气门线束连接器。
- 5). 连上蓄电池的接地端。

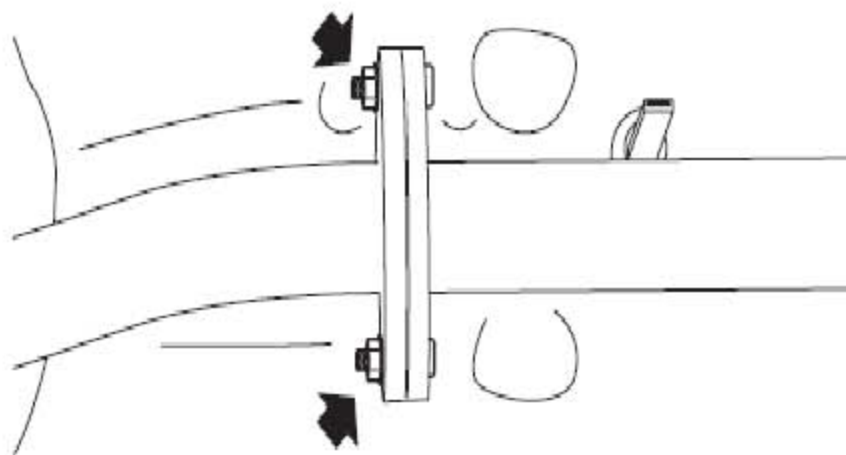
3.5 排气前管总成

警告：

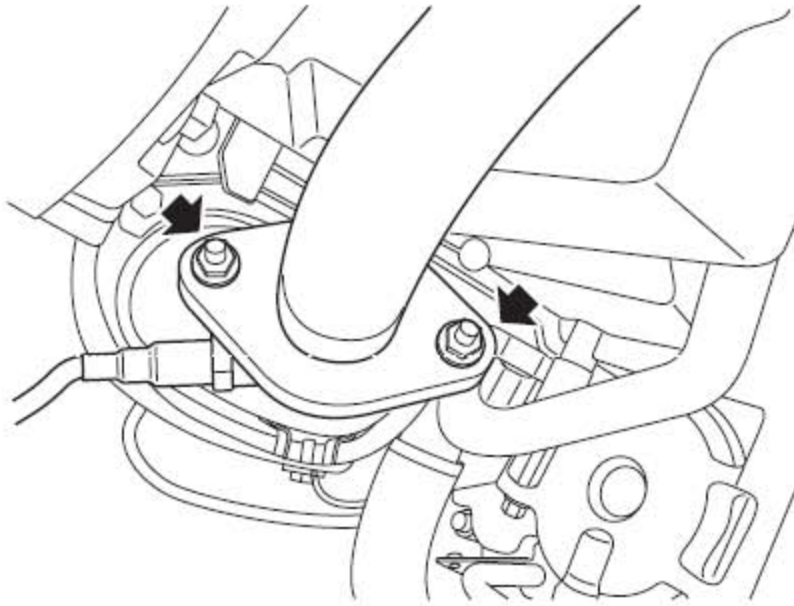
排气系统部件温度可能会很高，必须等系统安全冷却后才能进行操作，以避免烫伤等人身伤害。

3.5.1 拆卸

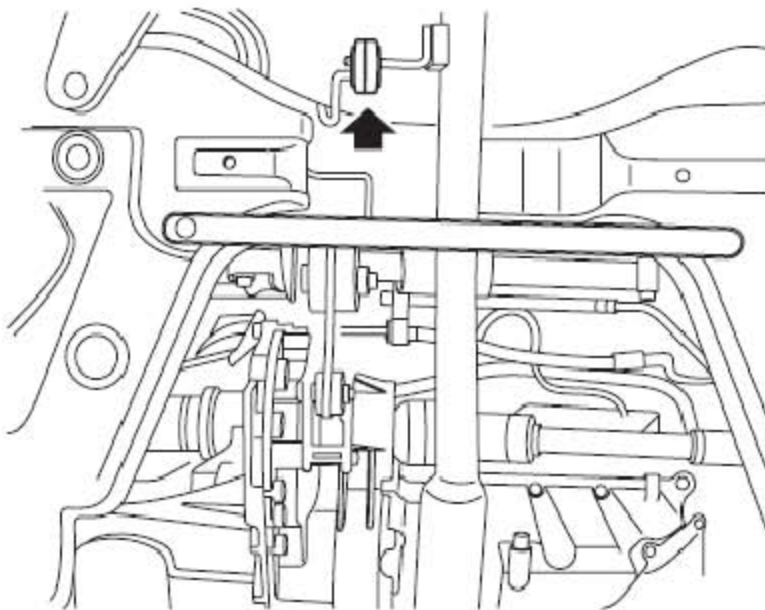
- 1). 在举升机上举升车辆；
- 2). 拆除固定排气前管到排气中消的2个螺母。



- 3). 拆除固定排气前管到排气歧管的2个螺母。



4). 拆除固定到车身上的2个橡胶吊耳。



5). 松开并拆除歧管上的排气前管。

6). 拆除歧管以及排气中管法兰处的衬垫。

3.5.2 安装

1). 清洁排气前管的的法兰面。

2). 在排气前管和排气中管的法兰连接处安装新的衬垫。

3). 将排气前管法兰面的孔对上排气中管排气中管法兰面的螺栓上，装上螺母但
不要在这一步紧固。

- 4). 安装新的衬垫到歧管的法兰面处。
- 5). 将排气前管法兰面的孔对上排气歧管法兰面的螺栓上。
- 6). 装上并紧固法兰面螺母，力矩45Nm。
- 7). 将连接排气前管和排气中管的螺母拧紧，紧固力矩 45Nm。
- 8). 用橡胶圈连接前管和车体底部吊钩。
- 9). 移除支撑物并放下车辆。

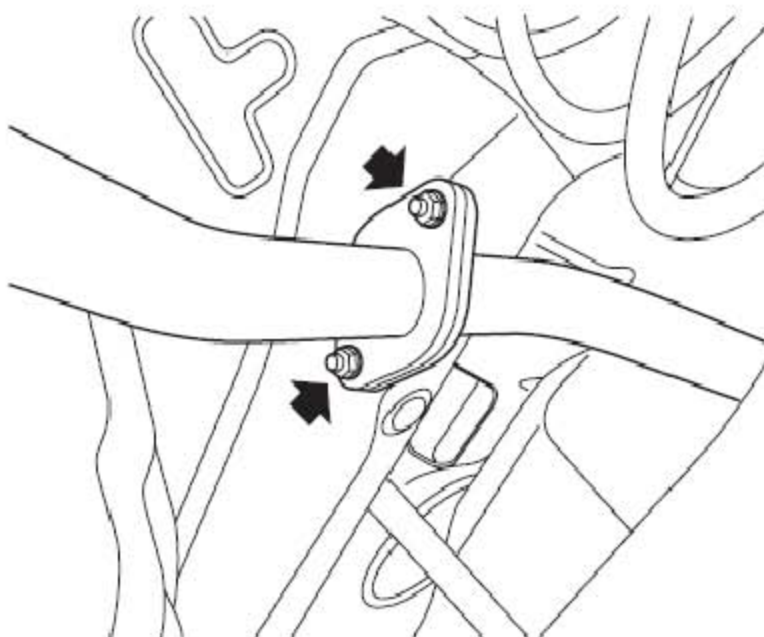
3.6 中消声器总成

警告：

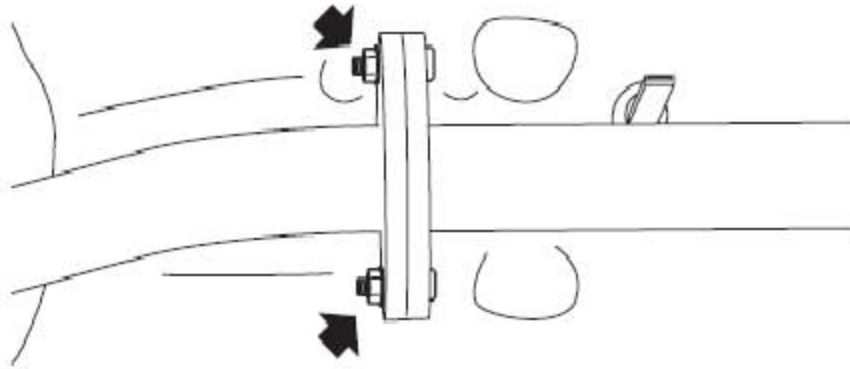
排气系统部件温度可能会很高，必须等系统安全冷却后才能进行操作，以避免烫伤等人身伤害。

3.6.1 拆卸

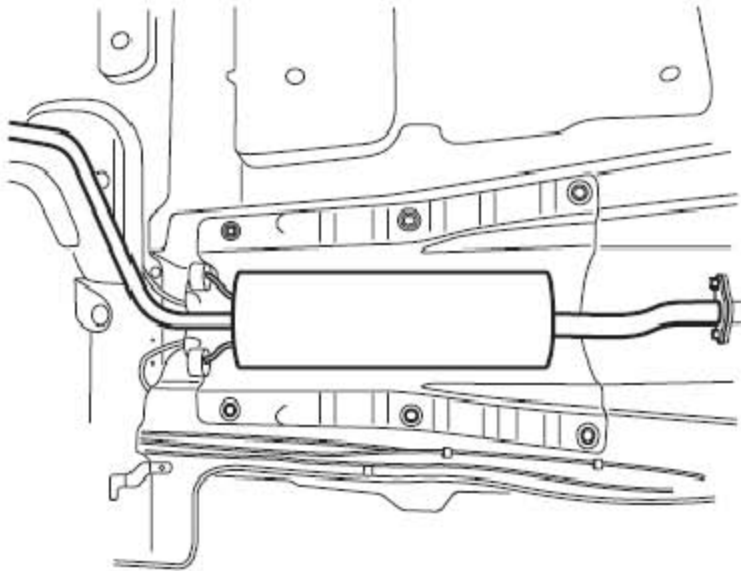
- 1). 在举升机上举升车辆；
- 2). 拆除固定排气中消到排气后消上的2个螺母；



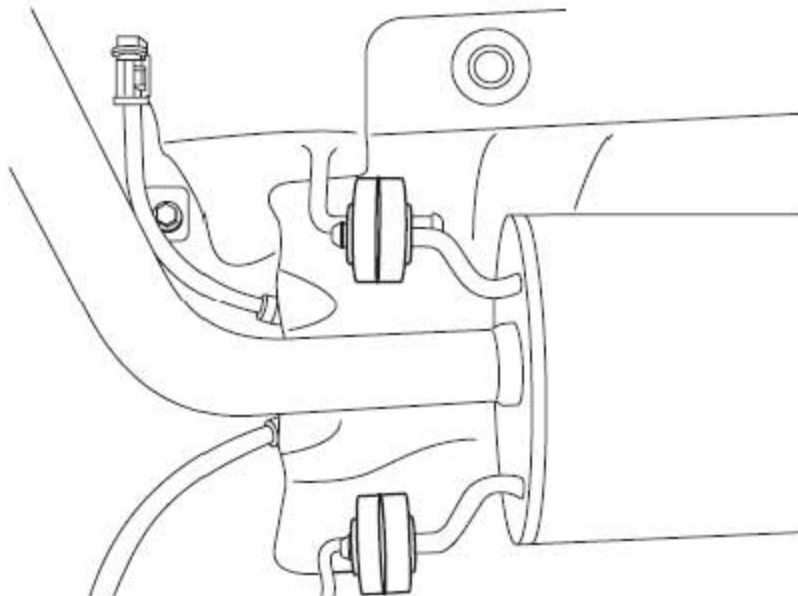
- 3). 拆除固定排气中消到排气前管上的2个螺母；



4). 将排气中消从排气前管上拆下:



5). 拆除固定排气中消到车身上的2个橡胶吊耳。



6). 松开并拆除排气中管，从排气中管的前法兰面和后法兰面上移除衬垫。

3.6.2 安装

- 1). 清洁排气中管，排气前管和排气尾管的安装面；
- 2). 在排气中管和排气前管法兰面连接处以及排气中管和排气尾管法兰面连接处安装新的衬垫；
- 3). 将排气中管安装到排气尾管上，对准并连接到排气前管上。
- 4). 用橡胶圈连接排气中管和车体底部挂钩；
- 5). 安装连接排气中管和排气前管的螺母并拧紧，紧固力矩45-55Nm；
- 6). 安装连接排气中管和排气尾管的螺母并拧紧，紧固力矩45-55Nm；
- 7). 放下车辆。

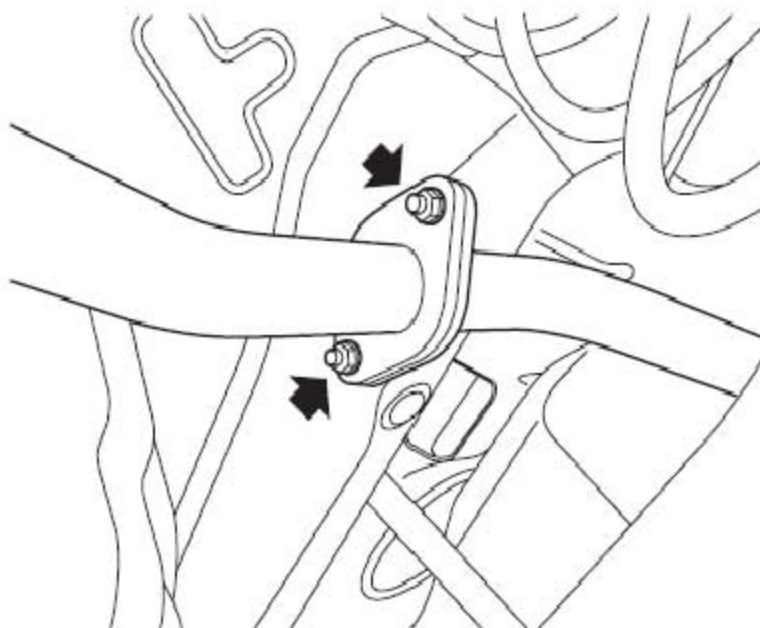
3.7 后消声器总成

警告：

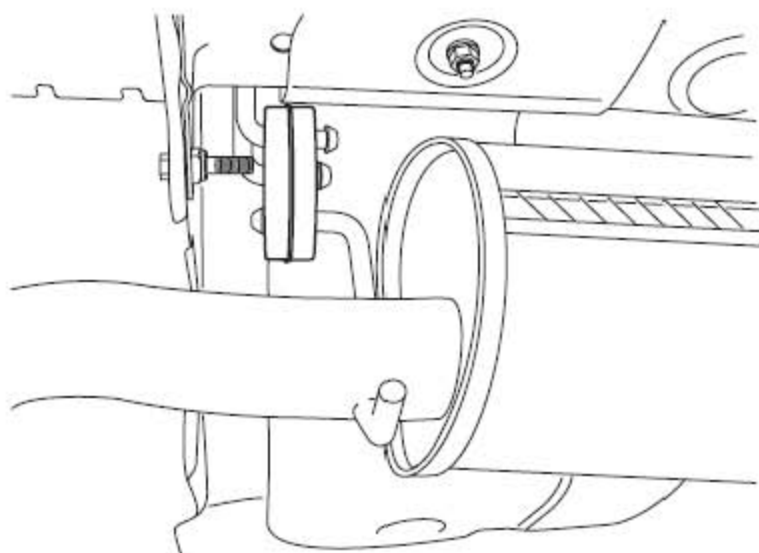
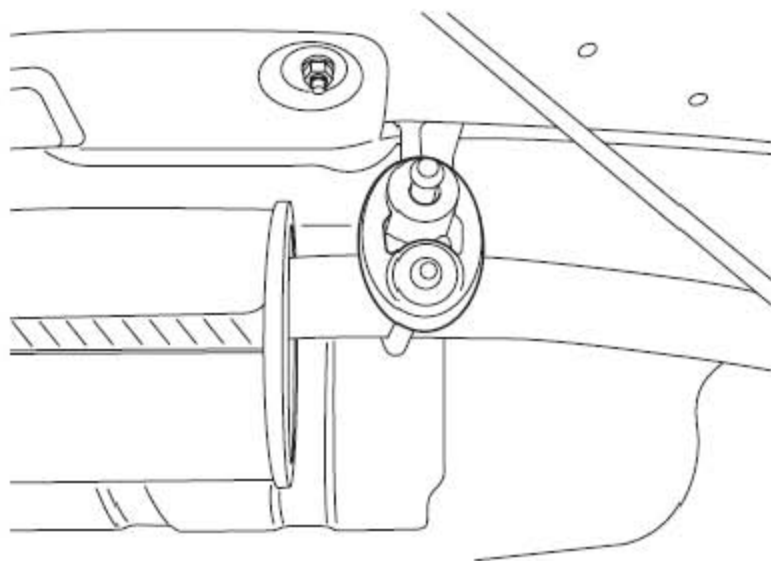
排气系统部件温度可能会很高，必须等系统安全冷却后才能进行操作，以避免烫伤等人身伤害。

3.7.1 拆卸

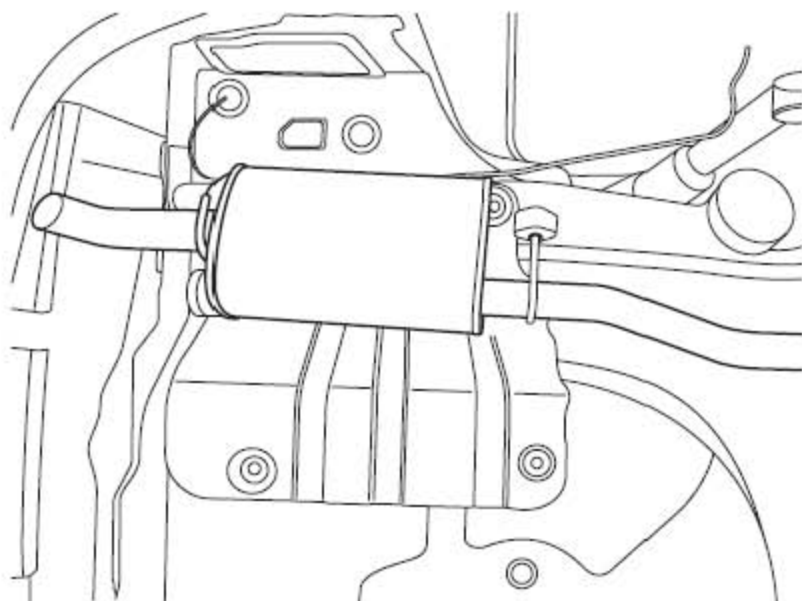
- 1). 在举升机上举升车辆；
- 2). 拆除固定排气中管到排气后消上的2个螺母。



- 3). 拆除固定排气尾管到车身上的2个橡胶吊耳。



4). 拆除排气后消。



5). 拆除并丢掉衬垫。

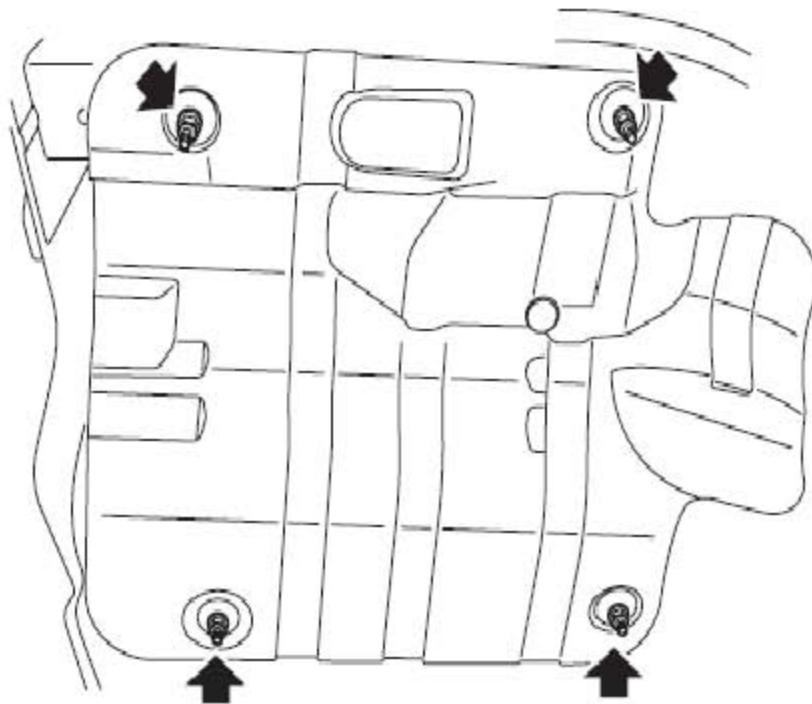
3.7.2 安装

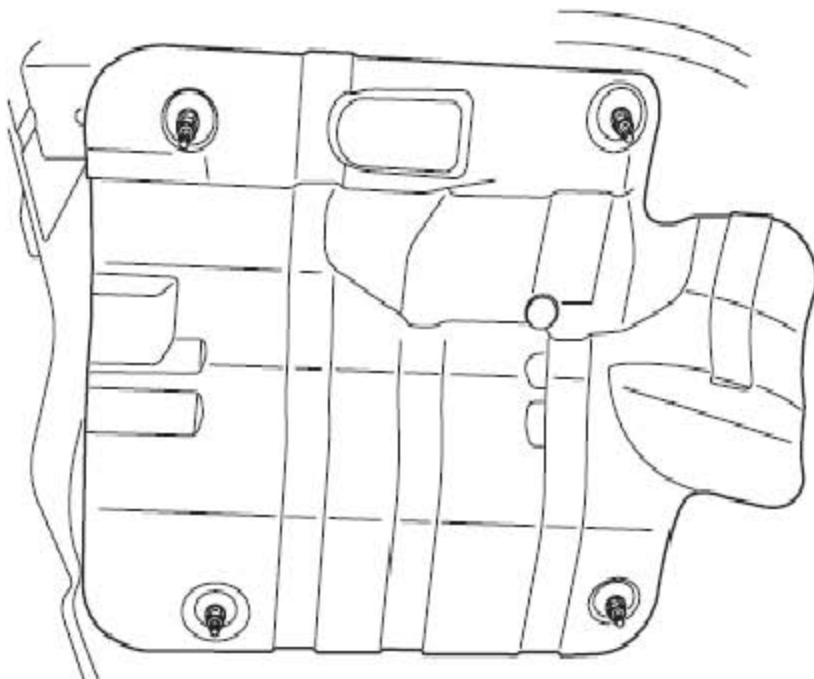
- 1). 清洁排气中消和排气后消的法兰面。
- 2). 安装新的衬垫到排气中消的法兰面上。
- 3). 安装螺母到凸缘上并拧紧，紧固力矩45-55Nm；
- 4). 安装排气尾管并用橡胶圈连接其和车体吊钩；
- 5). 放下车辆。

3.8 隔热板-后消声器总成

3.8.1 拆卸

- 1). 拆下后消声器；
- 2). 拆下固定隔热板的四个螺母，并取下隔热板。





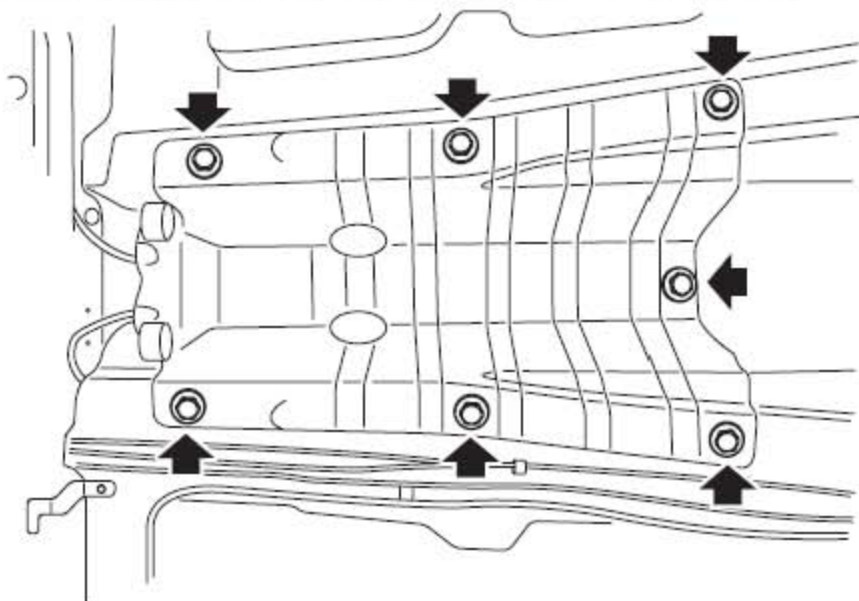
3.8.2 安装

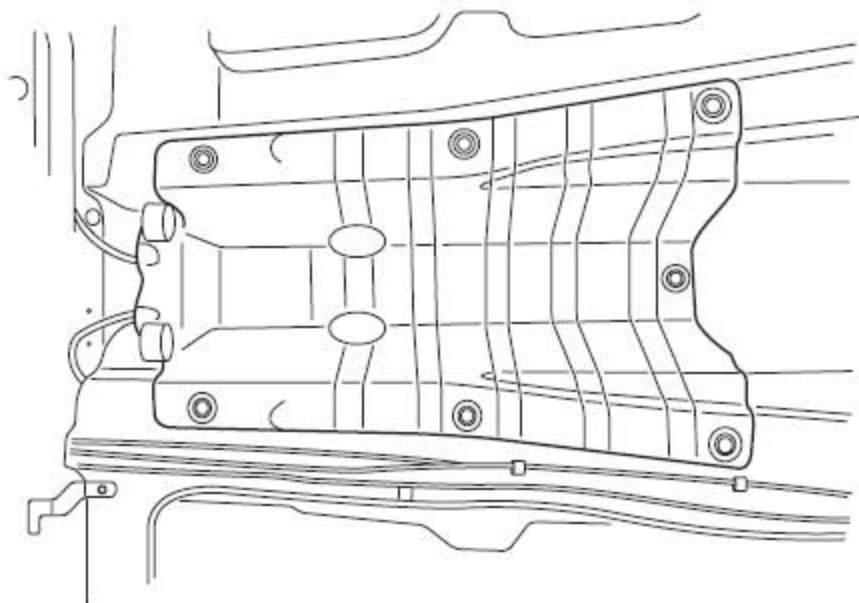
- 1). 安装隔热板并拧紧固定螺母，拧紧力矩至4-5Nm;
- 2). 安装后消声器总成。

3.9 隔热板-中消声器总成

3.9.1 拆卸

- 1). 拆下中消声器总成;
- 2). 拆下固定隔热板的6个螺栓及一个螺母，并取下隔热板。





3.9.2 安装

- 1). 安装隔热板并拧紧固定螺母和固定螺栓，拧紧力矩至4-5Nm;
- 2). 安装中消声器总成。

LAUNCH