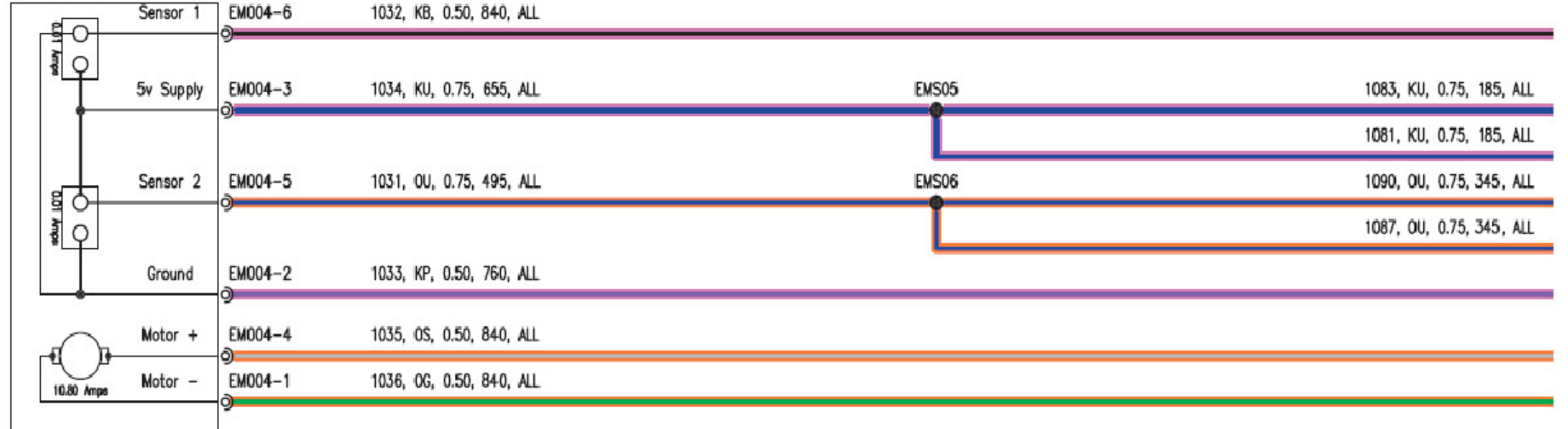


2.8 发动机管理 无涡轮增压



节气门执行器(T075)

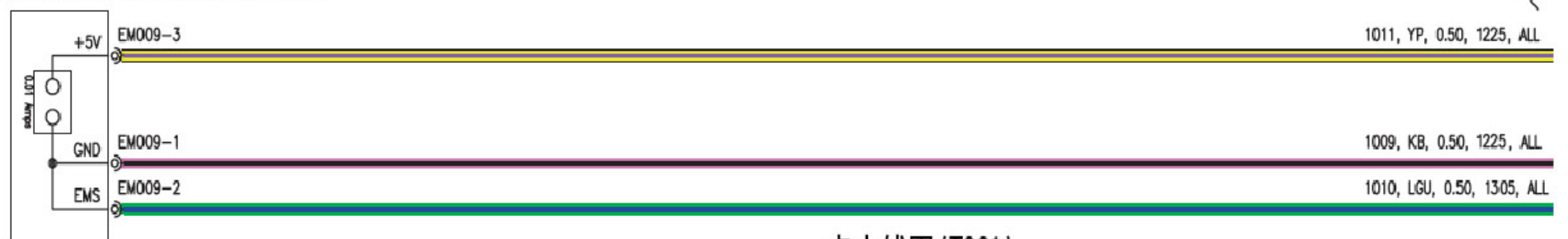


空调压力传感器(T078)

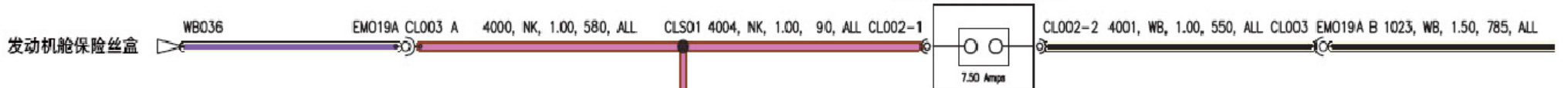


见总线系统

动力转向压力传感器(T079)

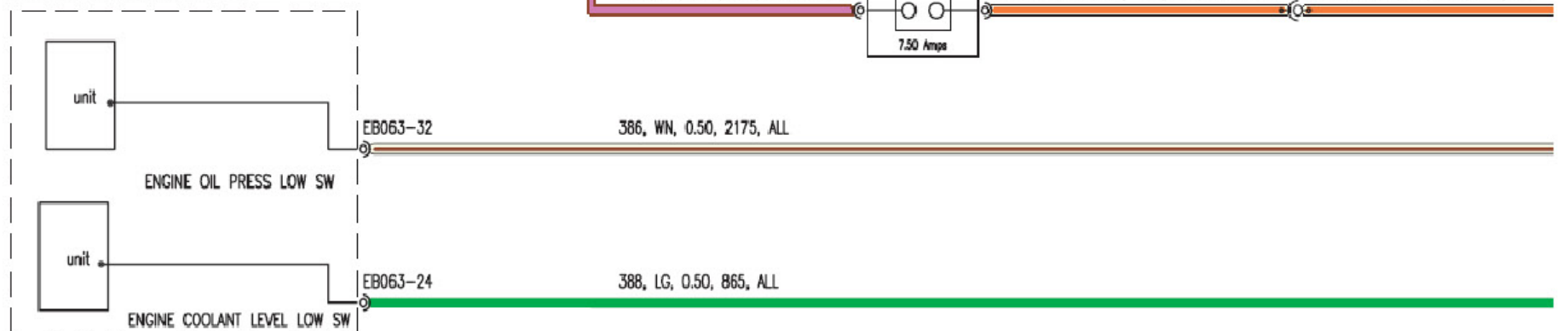


点火线圈(T081)

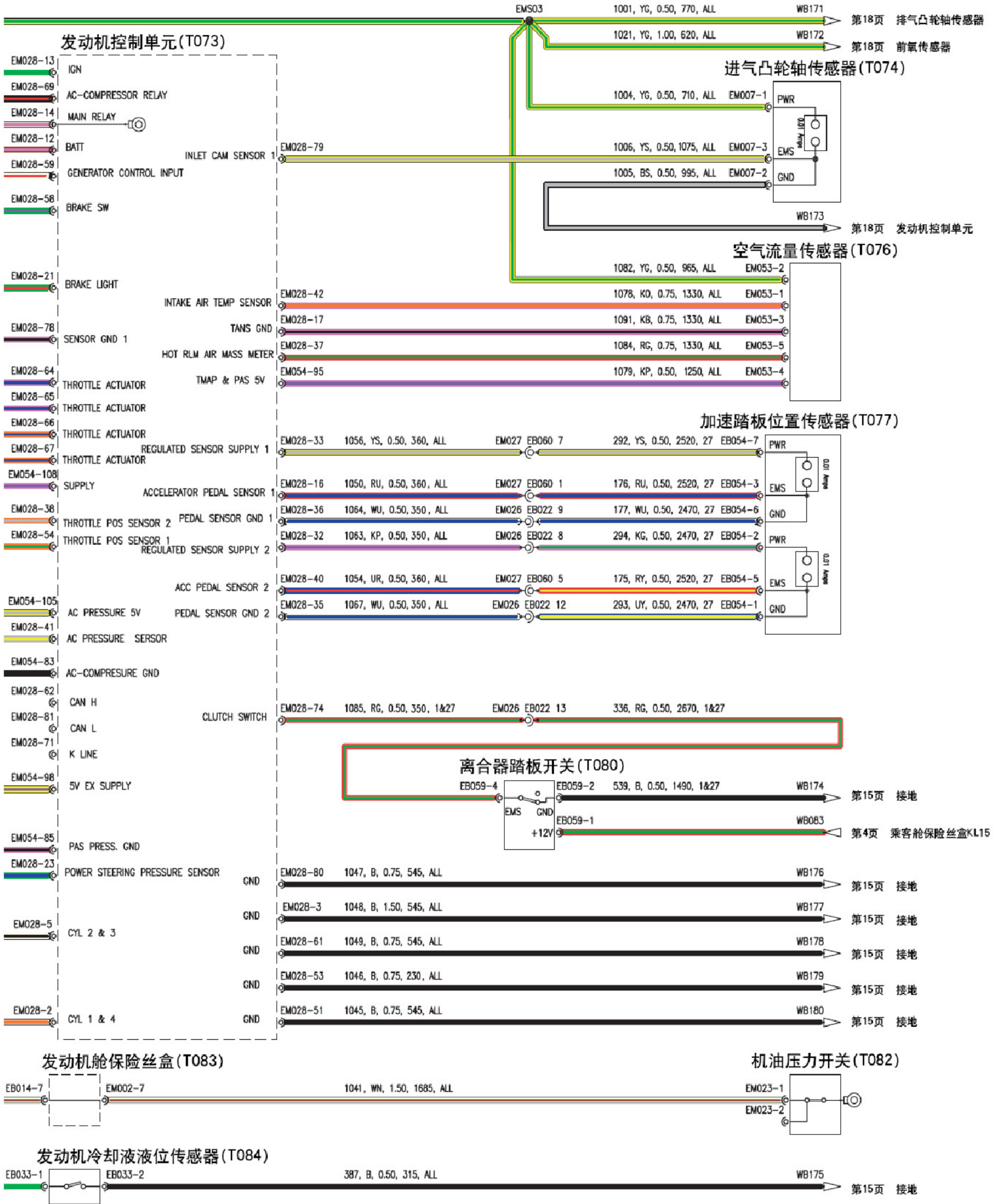


点火线圈(T081)

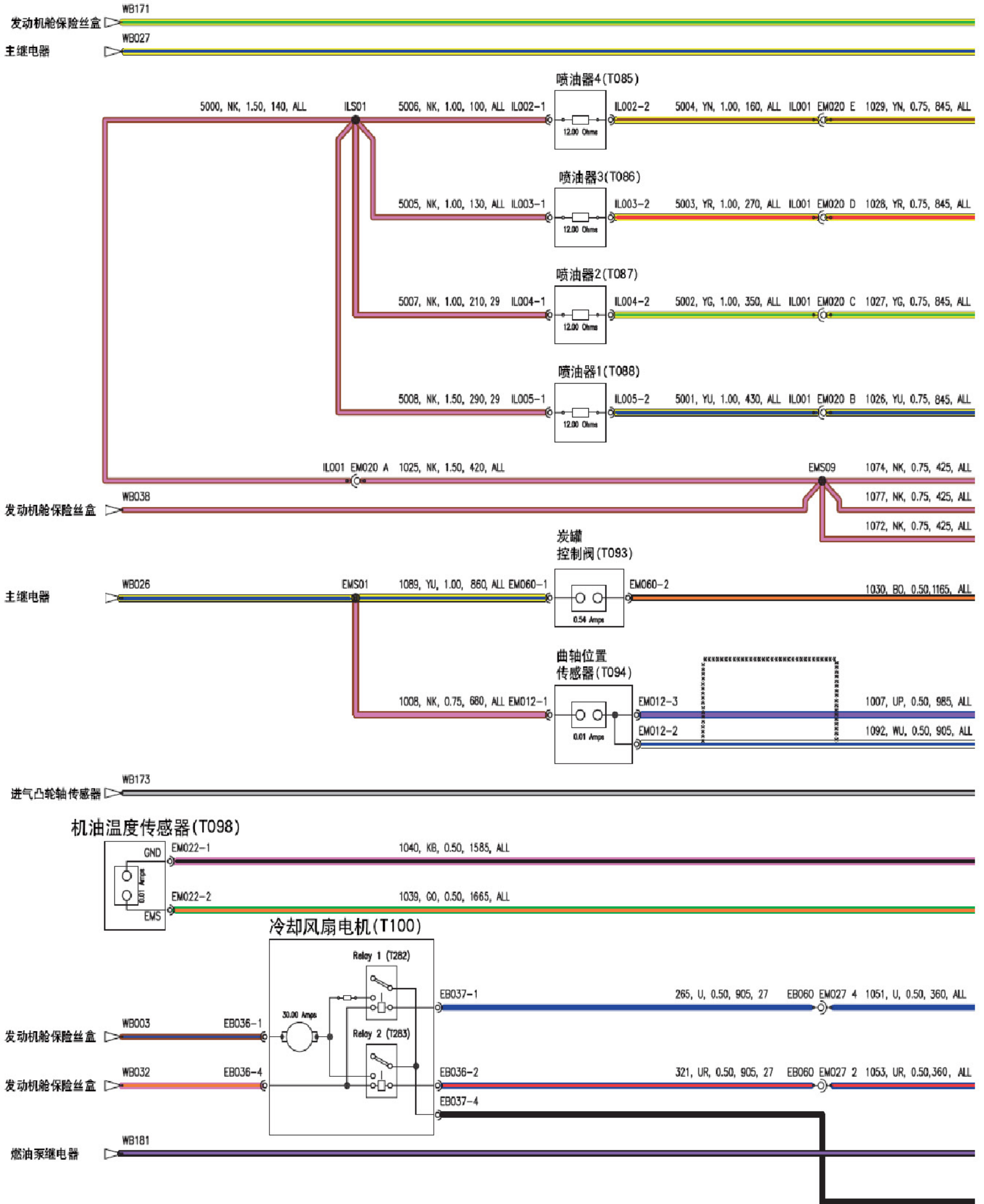
车身控制单元(T188)



发动机管理 (接上页) (续) 无涡轮增压



发动机管理 (续) 无涡轮增压



发动机管理 (接上页) (续) 无涡轮增压

