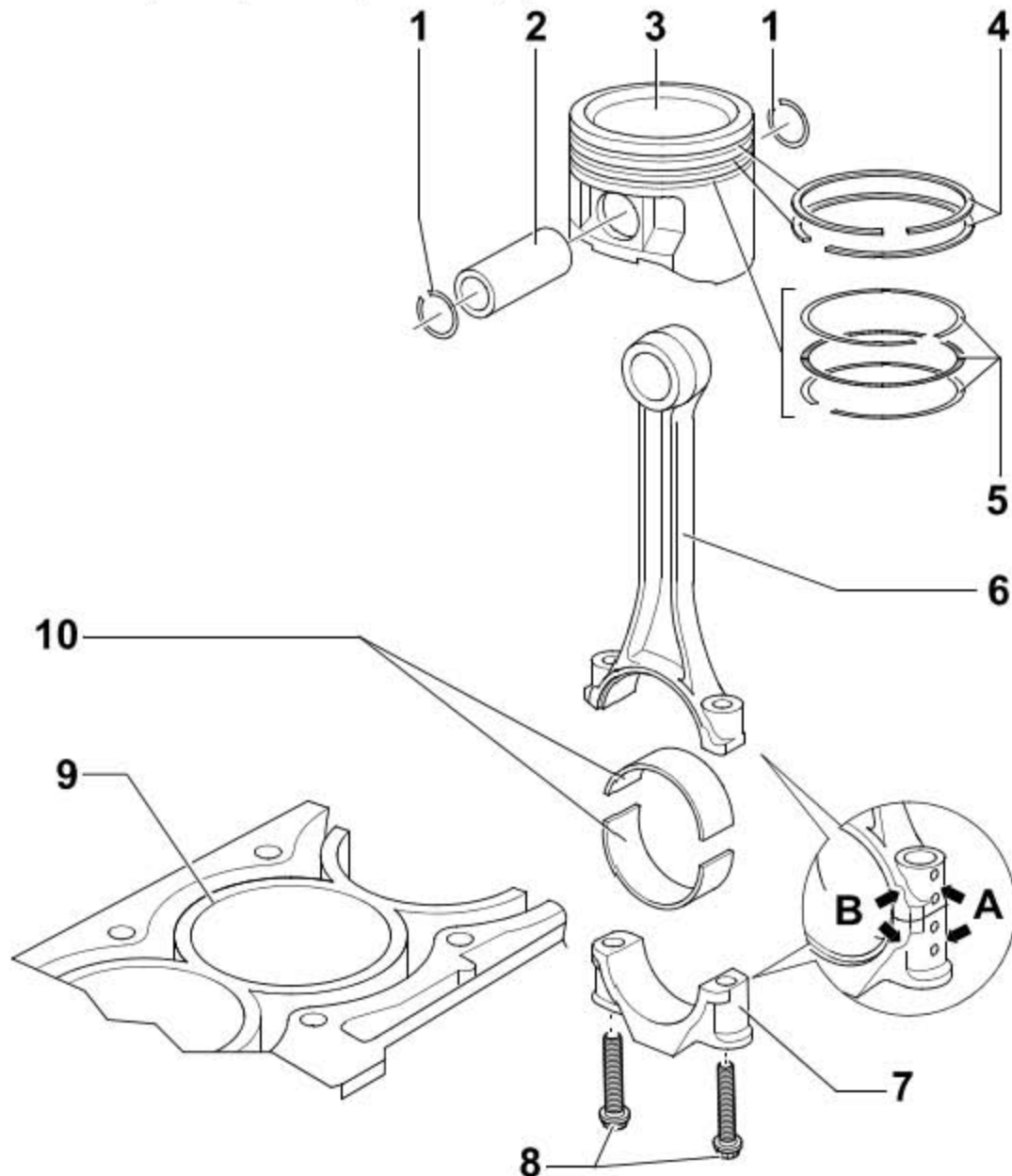


6. 活塞和连杆

6.1 装配一览

提示

进行装配工作前给所有轴承支承面和摩擦面上油。



- 1). 卡环
- 2). 活塞销，不易移动时将活塞加热到 60°C ，用推动器拆卸和安装
- 3). 活塞，标出安装位置和所属气缸，活塞头上的箭头指向皮带轮侧，用活塞环夹紧固安装
- 4). 气环，开口错开 120° ，用活塞环钳拆卸和安装气环，标记“OP”朝着活塞顶

- 5). 刮油环, 小心地手动拆卸和安装 3 段式油环, 高度间隙无法测量
- 6). 连杆, 只能成套地更换, 标出所属气缸(图中 A 所示) 安装位置: 标记(图中 B 所示)指向皮带轮侧, 通过活塞轴向导向
- 7). 连杆盖, 通过折断法分解的连杆, 连杆轴承盖只适合一个位置并且只适合相关的连杆
- 8). 连杆螺栓, 20 Nm + 继续旋转 1/4 圈 (90°), 更换, 给螺纹和接触面上油, 为了进行径向间隙测量, 用相应的拧紧力矩拉紧, 但不要再继续旋转
- 9). 气缸体
- 10). 轴瓦, 不要混淆运转的轴瓦, 在中间装入轴瓦用塑料线间隙规测量径向间隙

提示

测量径向间隙时不能扭转曲轴。

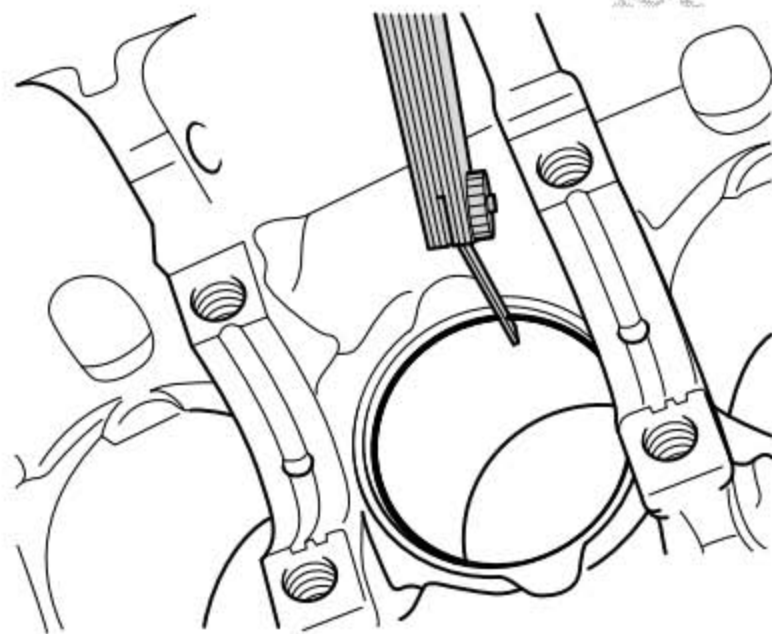
- ◆ 新的: 0.020 - 0.061 mm
- ◆ 磨损极限: 0.091 mm

检查活塞环开口间隙

所需要的专用工具和维修设备

工作步骤

- 1). 将环垂直地从上面推进下面的气缸开口, 离气缸边缘约 15mm。



活塞环尺寸 (mm)	新的	磨损极限
1. 气环	0.20...0.50	1.0
2. 气环	0.40...0.70	1.0
刮油环	0.40...1.40	—1)

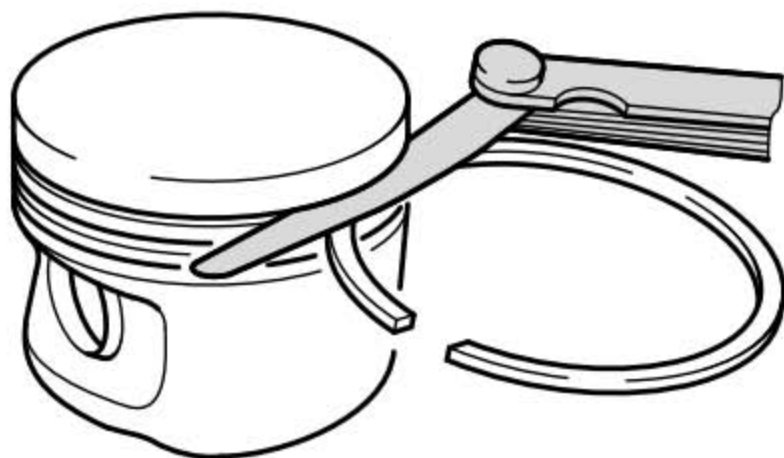
注释: “不能说明磨损极限

检查活塞环高度间隙 所需要的专用工具和维修设备

- ◆ 塞尺

提示

检查前清洁环槽。



活塞环尺寸 (mm)	新的	磨损极限
1. 气环	0.04...0.08	0.15
2. 气环	0.04...0.08	0.15
刮油环	不能测量	

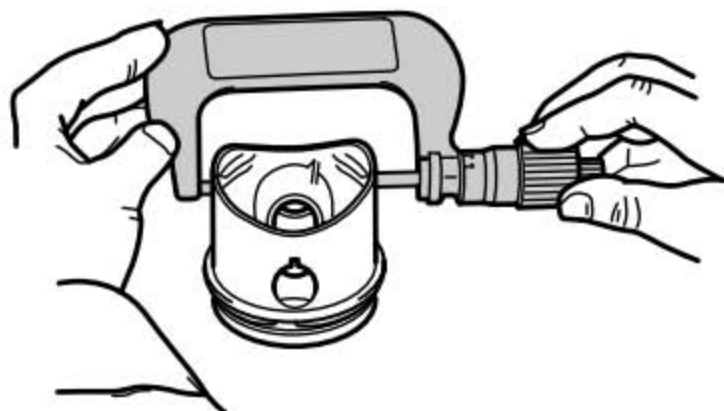
检查活塞

所需要的专用工具和维修设备

- ◆ 外径千分尺 75 - 100 mm

提示

测量下边缘约 10 mm 处，与活塞销的轴线错开 90°。与额定尺寸的最大偏差为 0.04 mm。



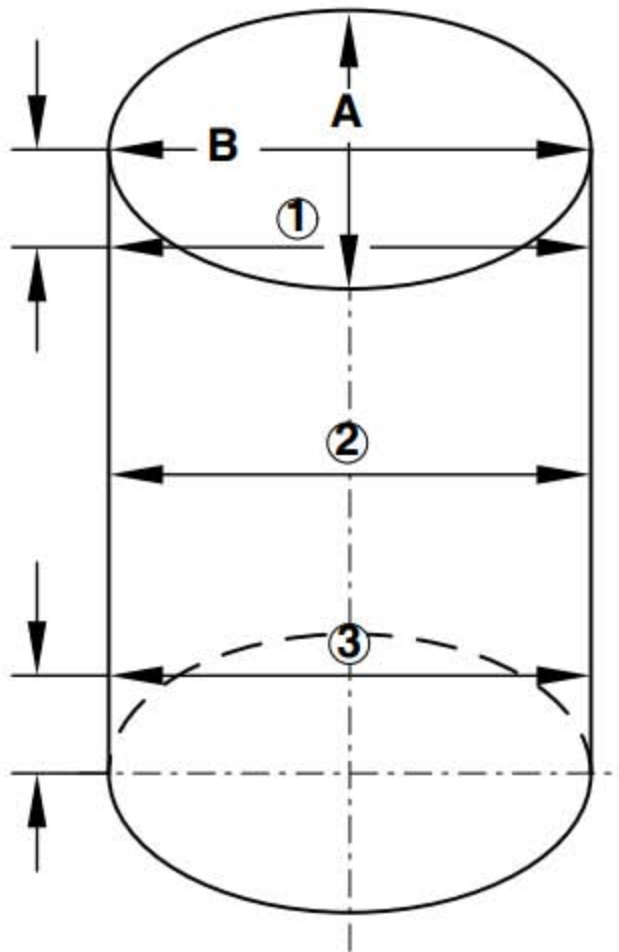
检查气缸内径

所需要的专用工具和维修设备

- ◆ 内径精密测量仪 50 - 100 mm

提示

在 3 处位置上以交叉方式沿横向（图中 A 所示）和纵向（图中 B 所示）测量。相对于额定尺寸的最大偏差 0.08 mm。

**提示**

如果气缸体固定在发动机和变速箱支架上，则不允许测量气缸内径，否则可能出错。

6.1.1 活塞和气缸尺寸

研磨尺寸	活塞直径 ¹⁾	气缸内径直径
基本尺寸 mm	76.470	76.51
等级 I mm	76.720	76.76
等级 II mm	76.970	77.01

注释：¹⁾从活塞下边缘约 12 mm 处测量