

3. 分解和组装发动机

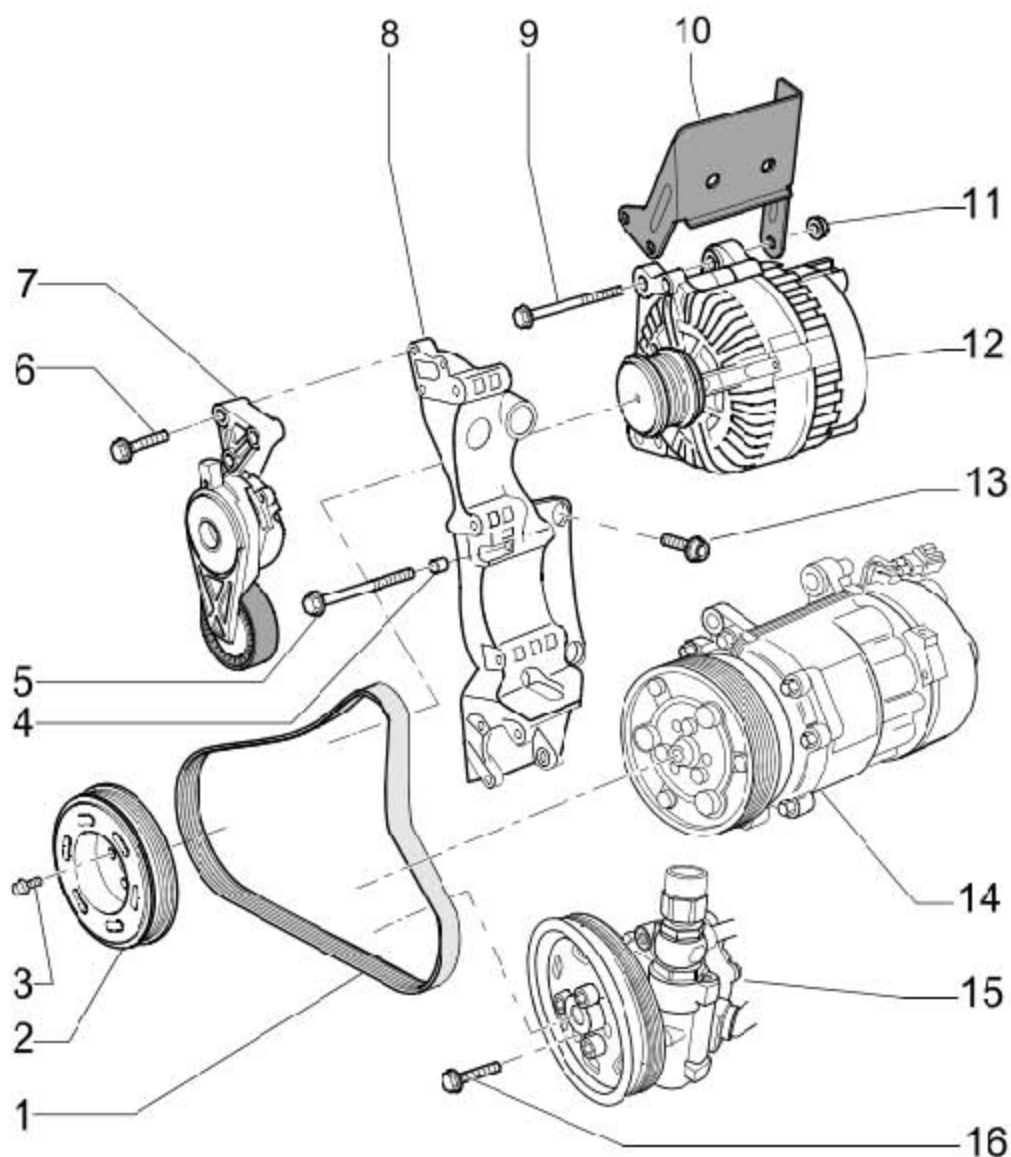
提示

如果您在修理发动机时发现大量金属屑或粉末，这表明可能是曲轴或连杆轴承损坏。为防止继续出现这种磨损，在维修时执行下列操作：

- ◆ 仔细清洁油道。
- ◆ 更换机油冷却器。
- ◆ 更换机油滤清器。

3.1 装配一览图

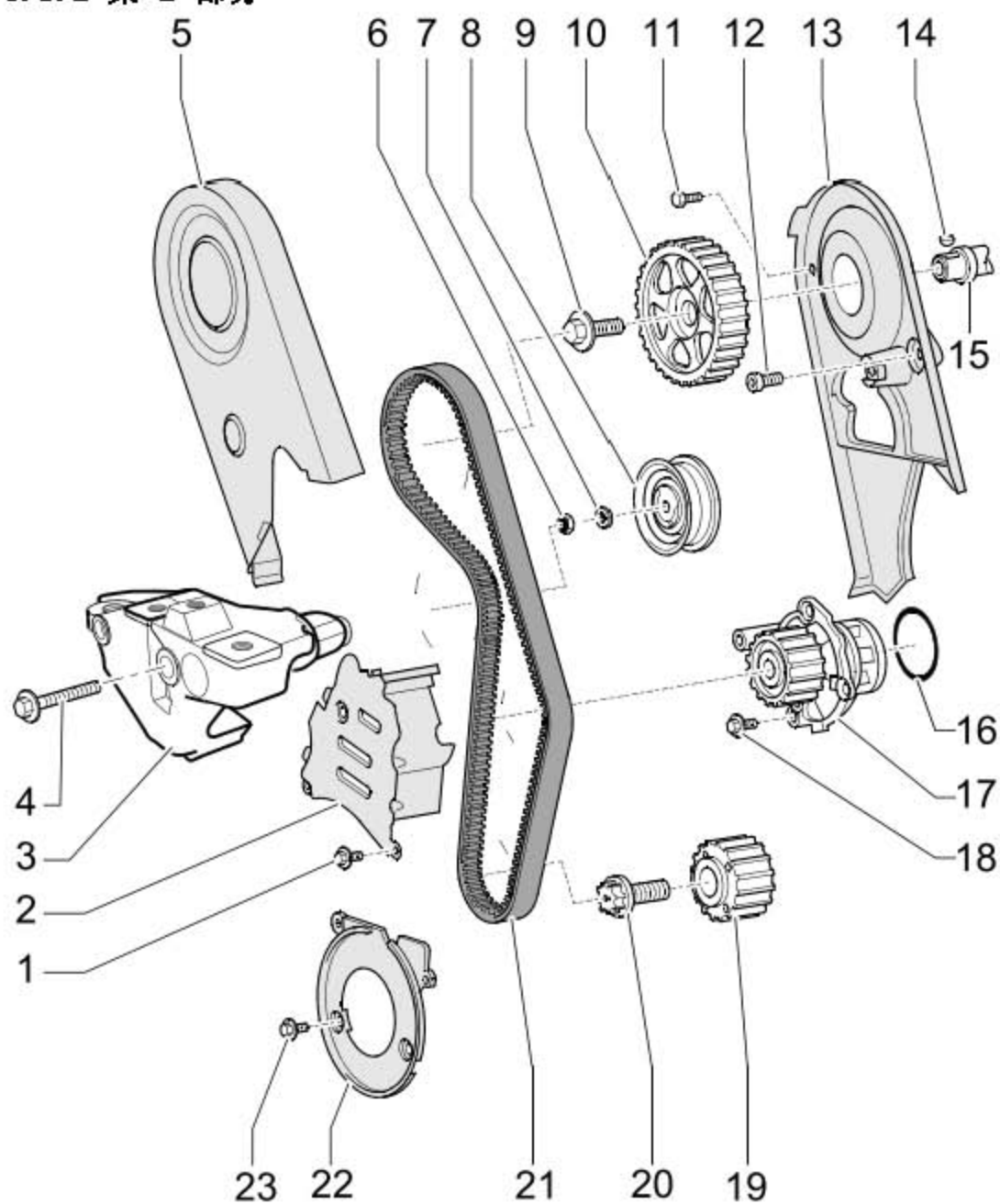
3.1.1 第一部分



- 1). 多楔带，在拆卸之前用粉笔或记号笔记下转动方向，检查磨损情况，不得弯折
- 2). 曲轴皮带盘
- 3). 10 Nm +90° (1/4 圈)，4 个，更换
- 4). 轴套，1 件
- 5). 23 Nm，2 个
- 6). 23 Nm，3 个
- 7). 多楔带的张紧装置，松开多楔带时用开口扳手转动
- 8). 辅助机组支架
- 9). 23 Nm，2 个
- 10). 支架
- 11). 23 Nm，1 个
- 12). 发电机，要更容易地安装发电机，将发电机上固定螺栓的螺纹套略微向后推
- 13). 40 Nm，6 个，用防松剂涂抹后装入
- 14). 空调压缩机
- 15). 叶片泵
- 16). 25Nm，3 个

LAUNCH

3.1.2 第 2 部分

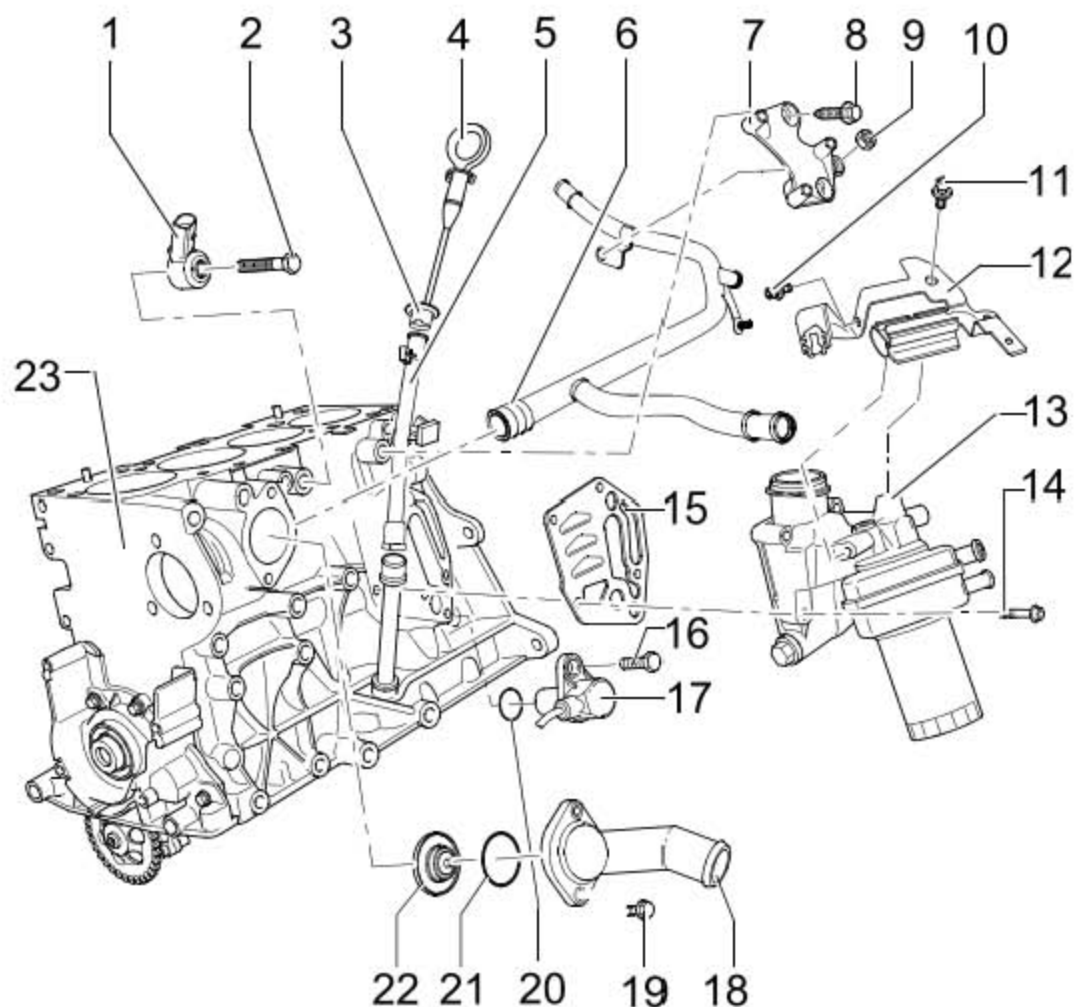


- 1). 10 Nm, 3 个, 用防松剂涂抹后装入
- 2). 齿形皮带中部护罩
- 3). 发动机支架
- 4). 45 Nm, 3 个
- 5). 齿形皮带上部护罩
- 6). 23 Nm
- 7). 垫圈
- 8). 半自动张紧轮

- 9). 100 Nm, 松开和拧紧时使用 固定支架
- 10). 凸轮轴正时齿轮
- 11). 10 Nm, 用防松剂涂抹后装入
- 12). 23 Nm, 用防松剂涂抹后装入
- 13). 后部齿形皮带护罩
- 14). 平键, 检查位置是否牢固
- 15). 凸轮轴
- 16). O 形环, 更换
- 17). 冷却液泵
- 18). 15 Nm, 3 个
- 19). 曲轴正时皮带轮, 在正时皮带轮和曲轴之间的接触面上不允许有油, 只能在一个位置安装
- 20). 90 Nm +90° (1/4 圈), 更换, 不涂润滑油, 松开和拧紧时使用固定支架
- 21). 齿形皮带, 在拆卸之前用粉笔或记号笔记下转动方向, 检查磨损情况
- 22). 齿形皮带下部护罩
- 23). 10 Nm, 2 个, 用防松剂涂抹后装入

LAUNCH

3.1.3 第 3 部分



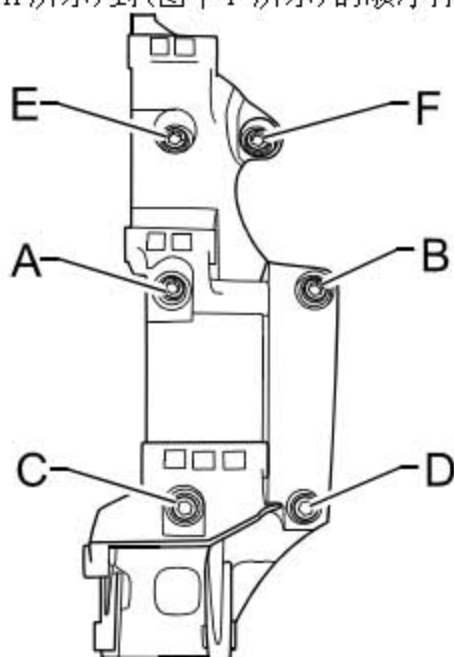
- 1). 爆震传感器 1 -G61-, 触点镀金
- 2). 20 Nm, 拧紧力矩对爆震传感器的功能有影响
- 3). 橡胶套
- 4). 机油尺, 油位不允许超过最大标记!
- 5). 导向套管
- 6). 冷却液管上的密封环, 更换
- 7). 用于点火线圈
- 8). 10 Nm, 3 个
- 9). 10 Nm, 1 个
- 10). 6 Nm, 1 个
- 11). 10 Nm, 1 个
- 12). 线束支架

- 13). 带加装件的机油滤清器支架
- 14). 15 Nm +90° (1/4 圈), 4 个, 更换
- 15). 密封垫, 更换
- 16). 10 Nm, 1 个
- 17). 发动机转速传感器 -G28-
- 18). 连接接头
- 19). 15 Nm, 2 个
- 20). O 形环, 更换
- 21). 密封环, 更换
- 22). 节温器, 检测: 在水中加热节温器
 - ◆ 开启起点: 约 85 ° C
 - ◆ 开启终点: 约 105 ° C
 - ◆ 开启行程: 至少 7 mm
- 23). 气缸体

3.1.4 辅助机组支架的拧紧顺序

提示

按从(图中 A 所示)到(图中 F 所示)的顺序拧紧螺栓。螺栓安装时涂抹防松剂。



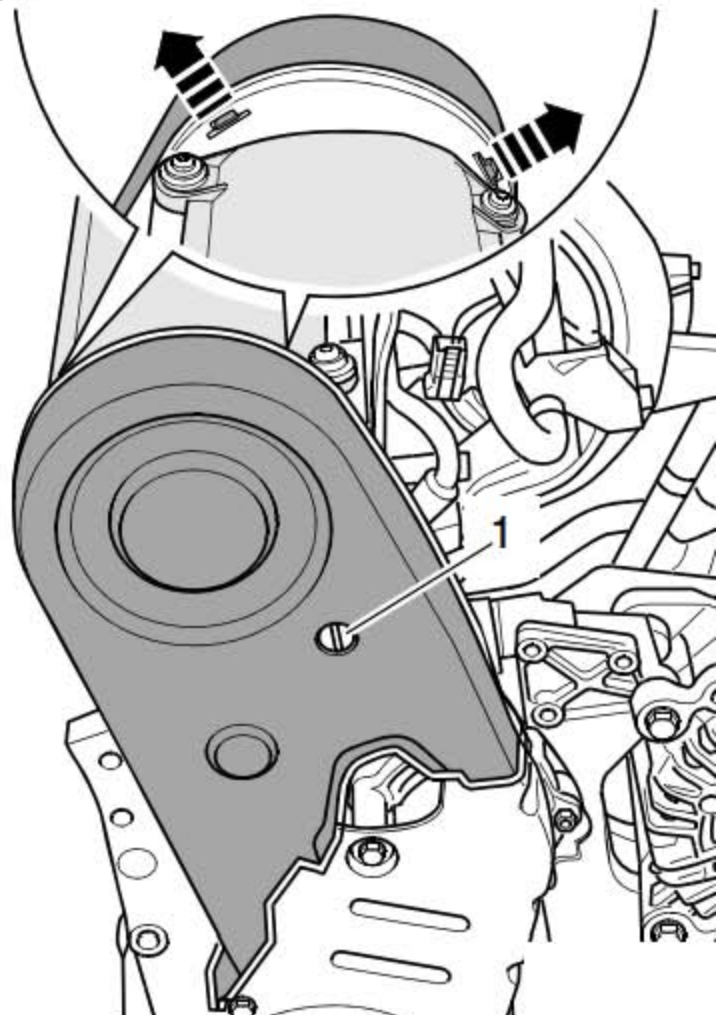
3.2 拆下齿形皮带上部护罩

拆卸:

- 1). 将紧固螺栓(图中 1 所示)拧至垂直位置。
- 2). 用小螺丝刀将固定凸耳向上按压(图中箭头所示), 然后取下齿形皮带上部护罩。

安装:

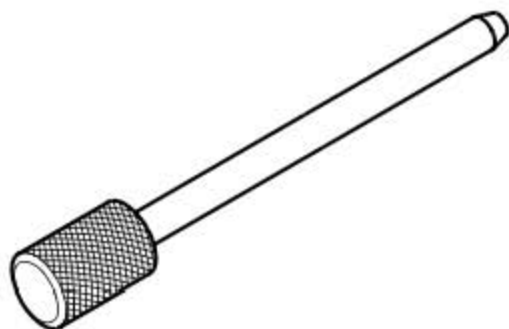
- 1). 用力将齿形皮带上部护罩压至齿形皮带后部护罩, 直到紧固螺栓(图中 1 所示)锁入。



3.3 拆卸和安装多楔带

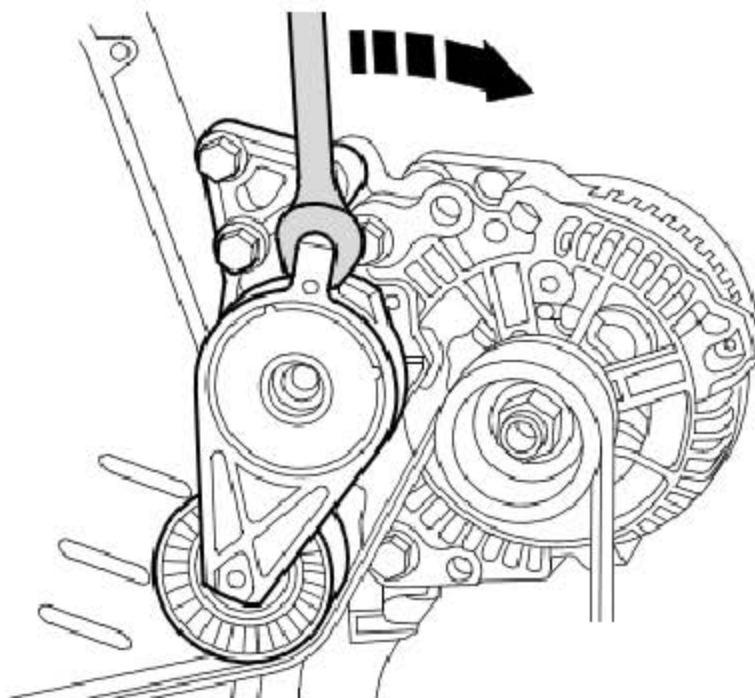
所需要的专用工具和维修设备

- ◆ 定位芯棒

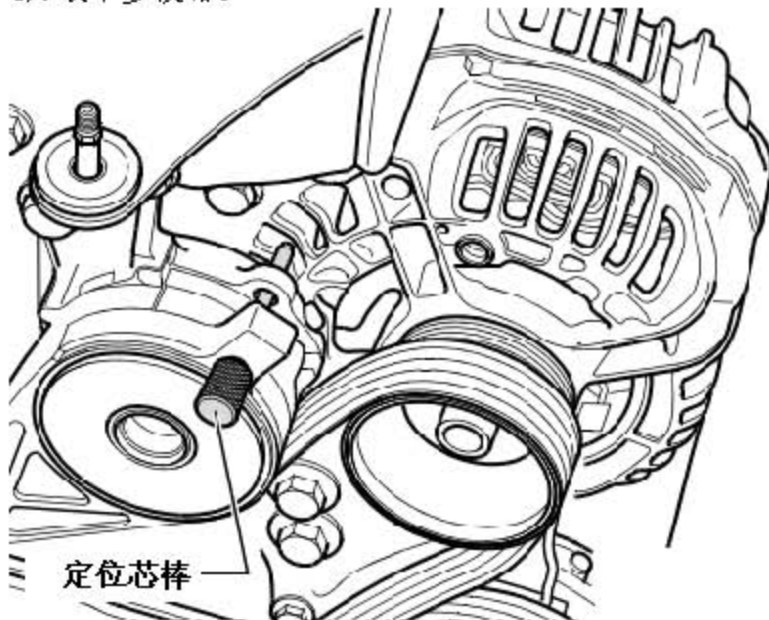


拆卸:

- 1). 标出多楔带的转动方向。
- 2). 沿(图中箭头所示)方向转动张紧元件，松开多楔带。



- 3). 用定位芯棒锁住张紧元件。
- 4). 取下多楔带。



安装：

- 1). 安装按照与拆卸相反的顺序进行。

提示

- ◆ 在安装多楔带时注意多楔带传动方向和传动皮带在皮带盘中的位置是否正确。
- ◆ 最后把多楔带安装到空调压缩机上。

- 2). 起动发动机并检查传动皮带的转动情况。

多楔皮带传动

