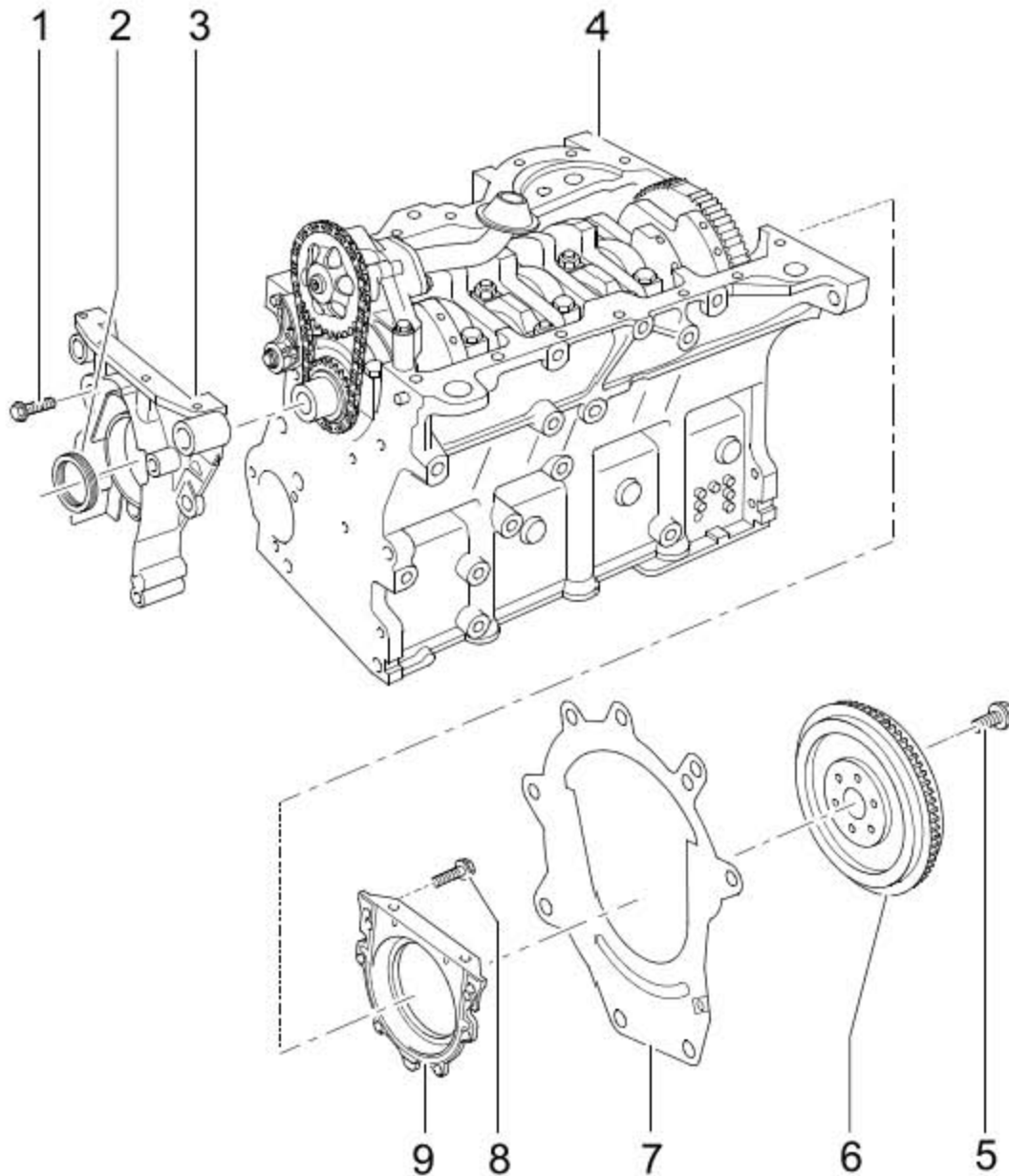


4. 密封法兰和飞轮 / 从动盘

4.1 密封法兰 - 装配一览



- 1). 15 Nm, 6 个
- 2). 密封环, P, FE 型号的密封环, 标记: 无内置软管弹簧, 密封环的密封唇不要另外涂油或油脂
- 3). 密封法兰 (皮带轮侧), 必须安装在定位销上, 拆卸和安装时拆下油底壳
- 4). 气缸体
- 5). 60 Nm +90° (1/4 圈), 更换
- 6). 飞轮/定位盘, 拆卸和安装飞轮时用 固定支架 -3067-锁定

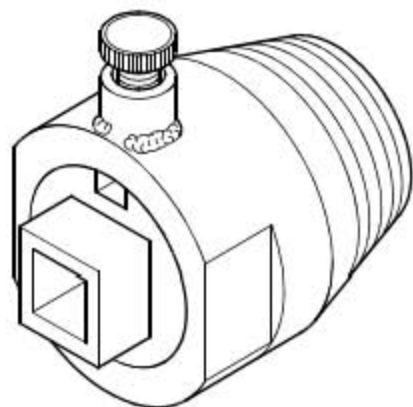
- 7). 隔板，必须放在配合套上，进行安装工作时不要损坏/弯折
- 8). 15 Nm, 6 个
- 9). 密封法兰（变速箱侧），带密封环，拆卸后更换

LAUNCH

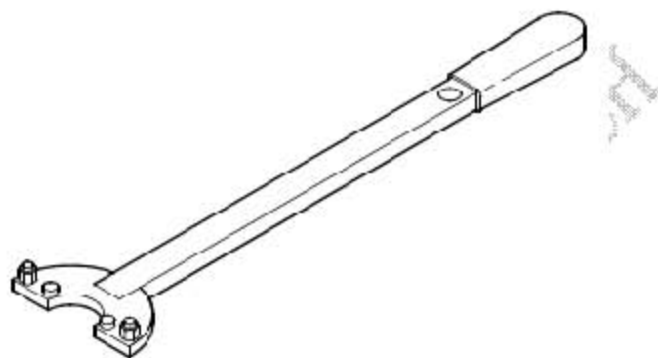
4.2 更换皮带轮侧曲轴油封

所需要的专用工具和维修设备

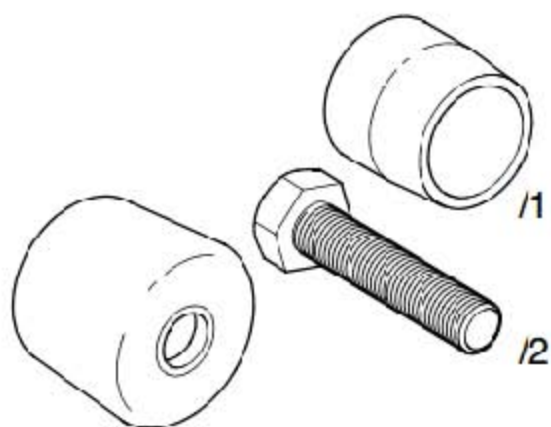
- ◆ 密封环起拔器



- ◆ 夹具



- ◆ 装配工装



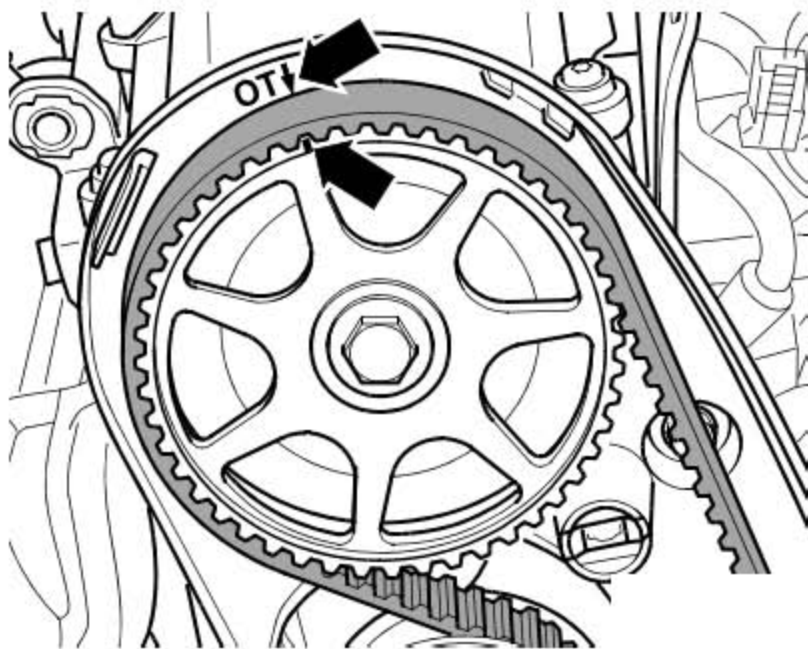
◆ 扭矩扳手



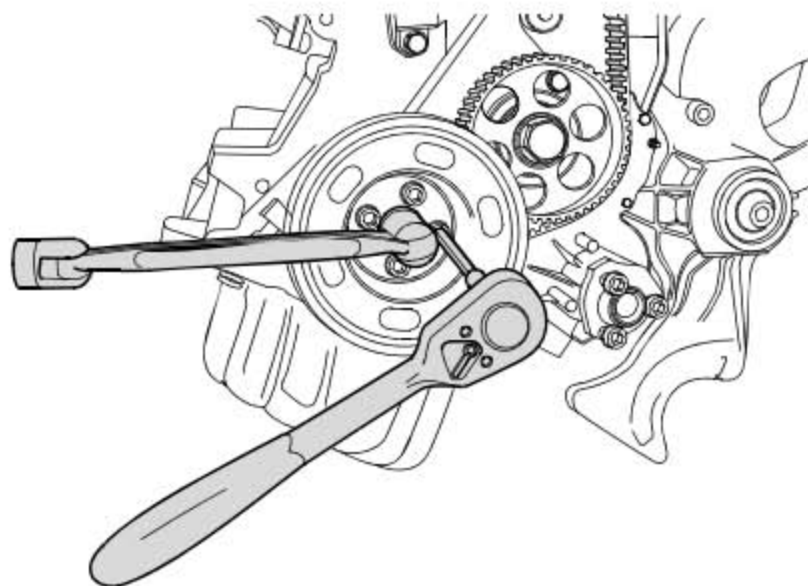
◆ 扭矩扳手

**拆卸:**

- 1). 拆下多楔带。
- 2). 拆下齿形皮带上部护罩。
- 3). 转动曲轴带动凸轮轴正时齿轮转至 1 缸上止点处（凸轮轴正时齿轮的标记必须与后部齿形皮带护罩的标记平齐(图中箭头所示)）。
- 4). 松开张紧轮并将齿形皮带从凸轮轴正时齿轮上取下。
- 5). 然后将曲轴略微向反方向旋转。



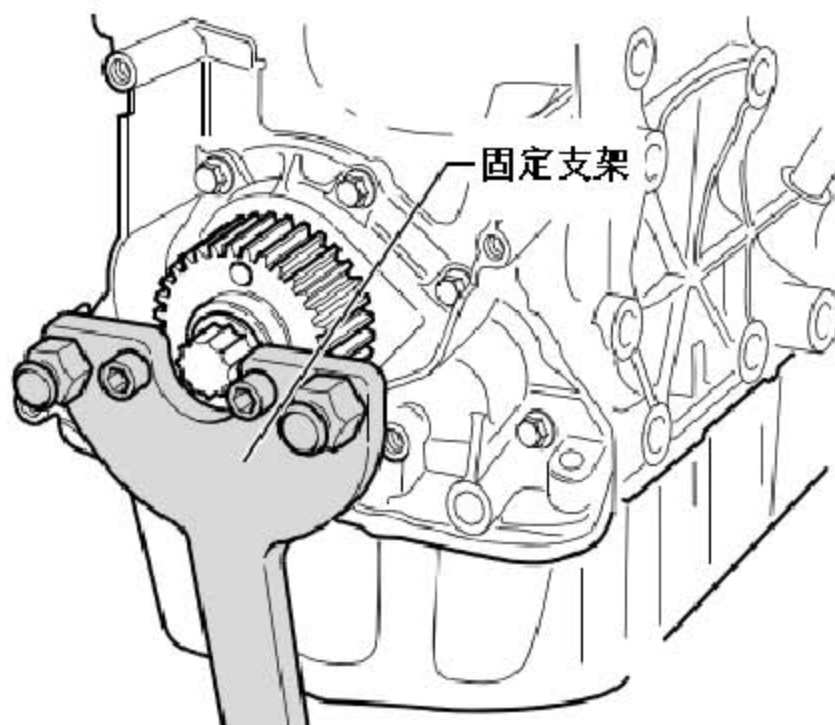
- 6). 拆下曲轴多楔皮带轮。
- 7). 拆下齿形皮带护罩中段和下段。



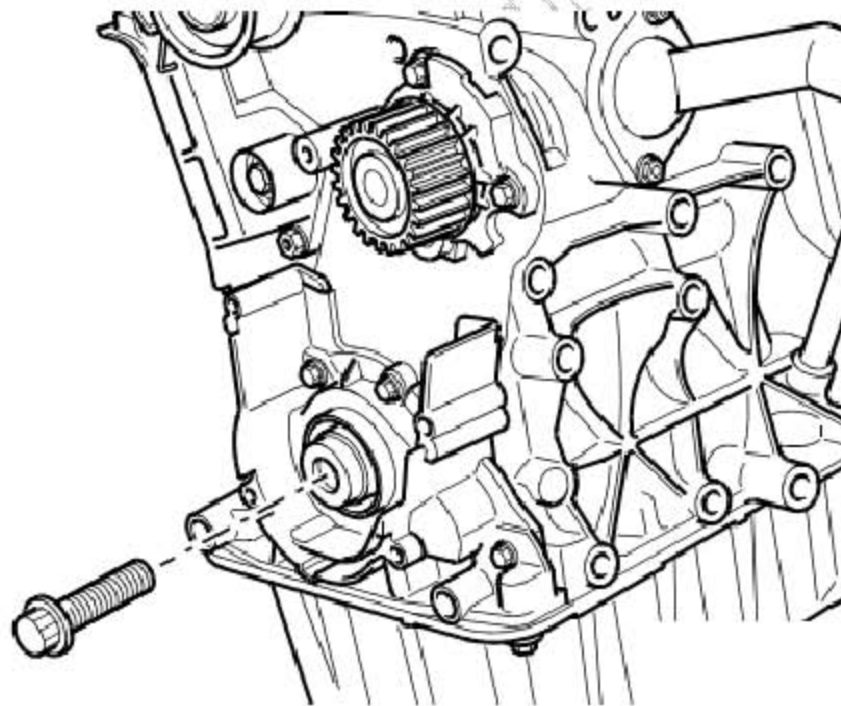
- 8). 拆下曲轴正时皮带轮。

提示

用固定支架将正时皮带轮锁紧。

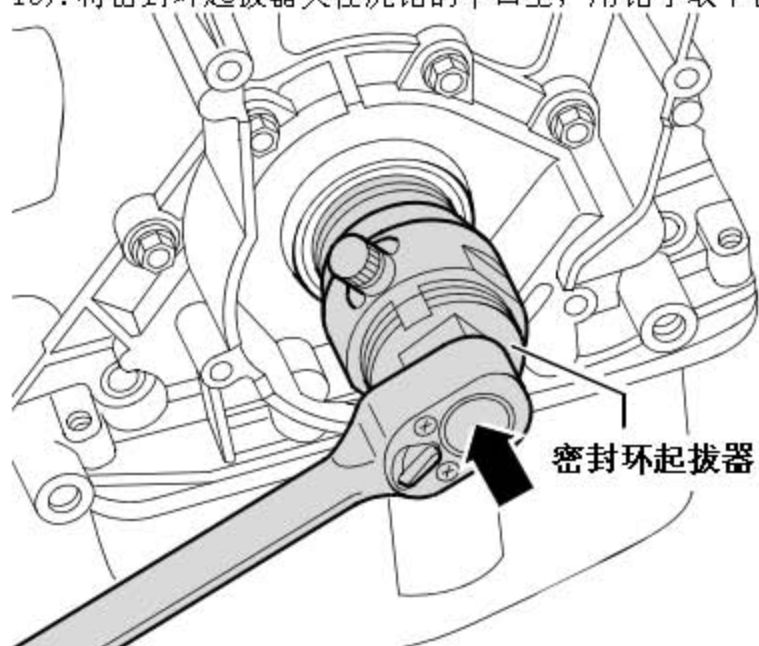


- 9). 手动将中心螺栓旋入曲轴至极限位置，导入密封环起拔器。
- 10). 将密封环起拔器的内件从外件中旋出九圈（约 20 mm），然后用滚花螺栓锁定。



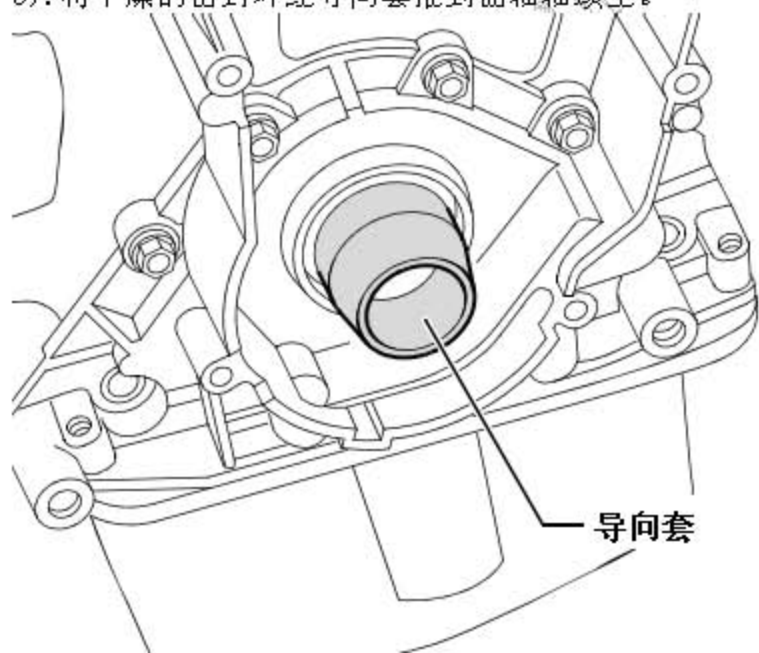
- 11). 在密封环起拔器的螺纹头涂油，装入并尽量用力下压，旋入密封环内。
- 12). 松开滚花螺钉，旋转内件，直到拉出密封环。

13). 将密封环起拔器夹在虎钳的平口上，用钳子取下密封环。

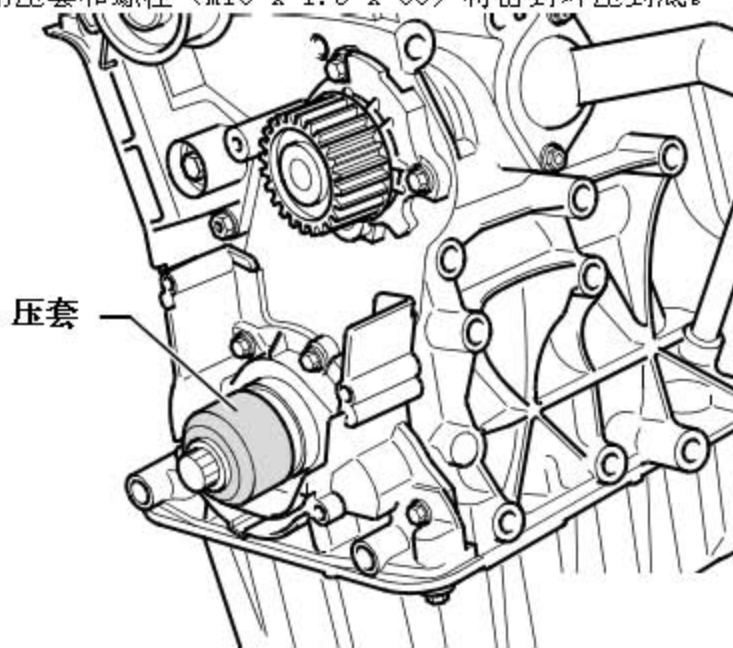


安装:

- 1). 用一块干净的抹布擦去曲轴轴颈上的机油残余物。
- 2). 将导向套装到曲轴轴颈上。
- 3). 将干燥的密封环经导向套推到曲轴轴颈上。



- 4). 用压套和螺栓 (M16 x 1.5 x 60) 将密封环压到底。



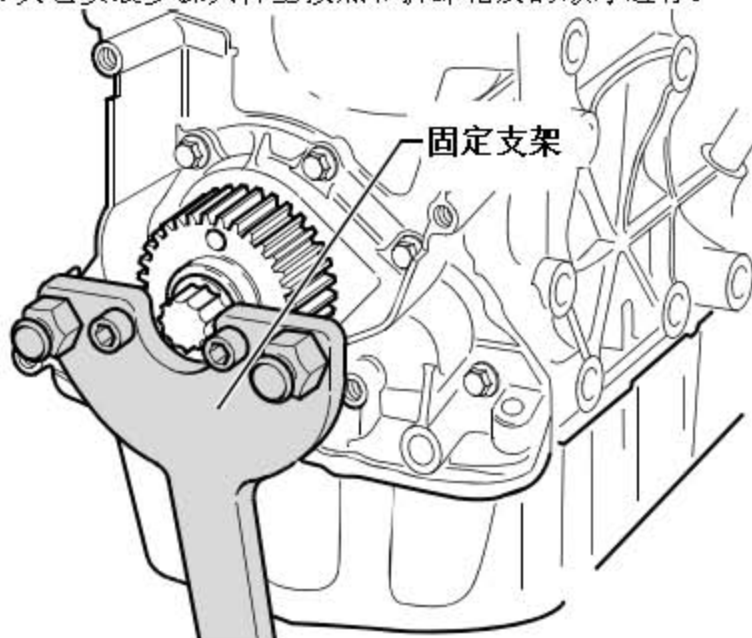
- 5). 安装曲轴的正时齿轮。

提示

- ◆ 用固定支架锁定曲轴的正时齿轮。
- ◆ 在正时齿轮和曲轴之间的接触面上不允许有油。
- ◆ 正时齿轮的螺栓必须更换。
- ◆ 螺纹和凸肩必须无油脂。

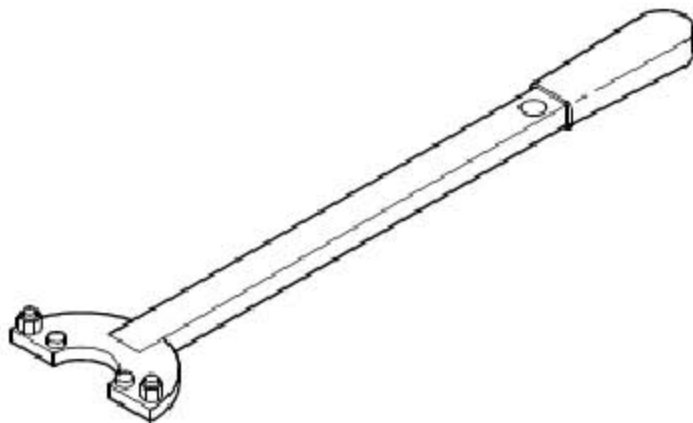
- 6). 用 90 Nm 的力矩拧紧新的正时齿轮螺栓并继续转动 90° (1/4 圈) (继续转动时可分多次进行)。

- 7). 其它安装步骤大体上按照和拆卸相反的顺序进行。

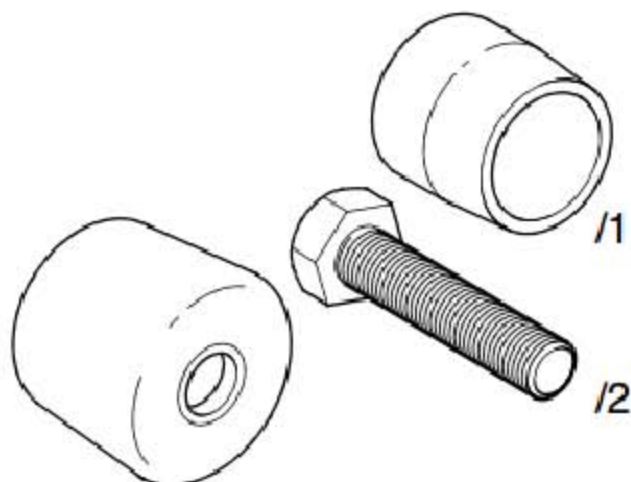


4.3 拆卸和安装密封法兰 - 皮带轮侧 所需要的专用工具和维修设备

◆ 夹具



◆ 装配工装



◆ 扭矩扳手



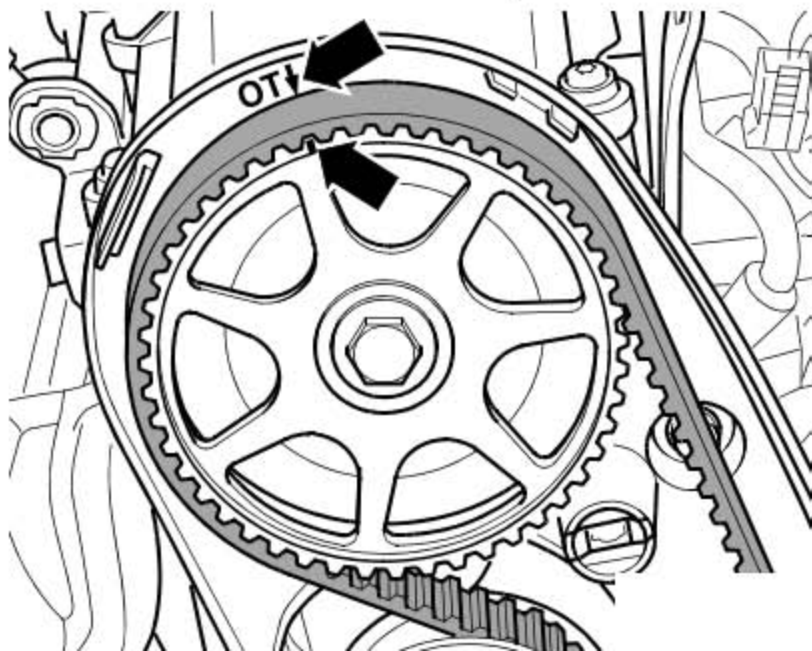
◆ 扭矩扳手



- ◆ 带塑料刷部件的手电钻
- ◆ 硅胶密封剂
- ◆ 平刮刀

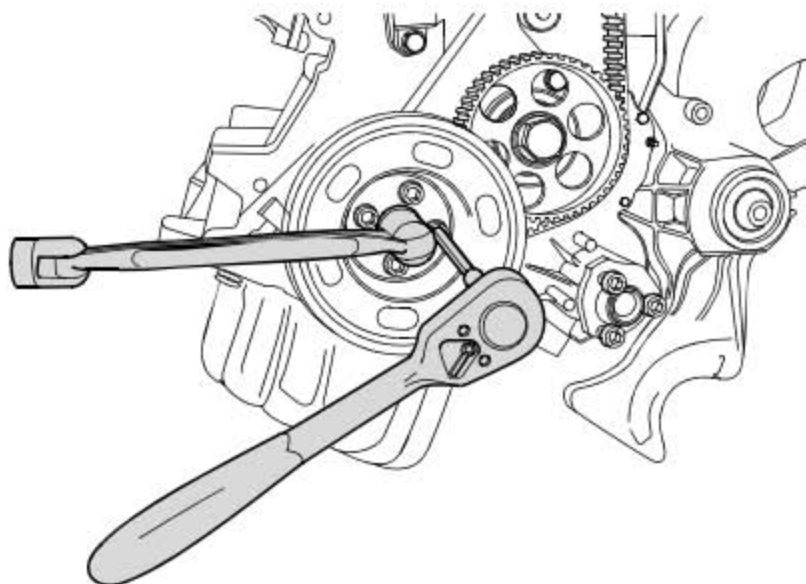
拆卸:

- 1). 拆下多楔带。
- 2). 拆下齿形皮带上部护罩。
- 3). 转动曲轴带动凸轮轴正时齿轮转至 1 缸上止点处（凸轮轴正时齿轮的标记必须与齿形皮带护罩的标记平齐(图中箭头所示)。
- 4). 松开张紧轮并将齿形皮带从凸轮轴正时齿轮上取下。
- 5). 然后将曲轴略微向反方向旋转。



- 6). 拆下曲轴皮带轮。

7). 拆下齿形皮带护罩中段和下段。



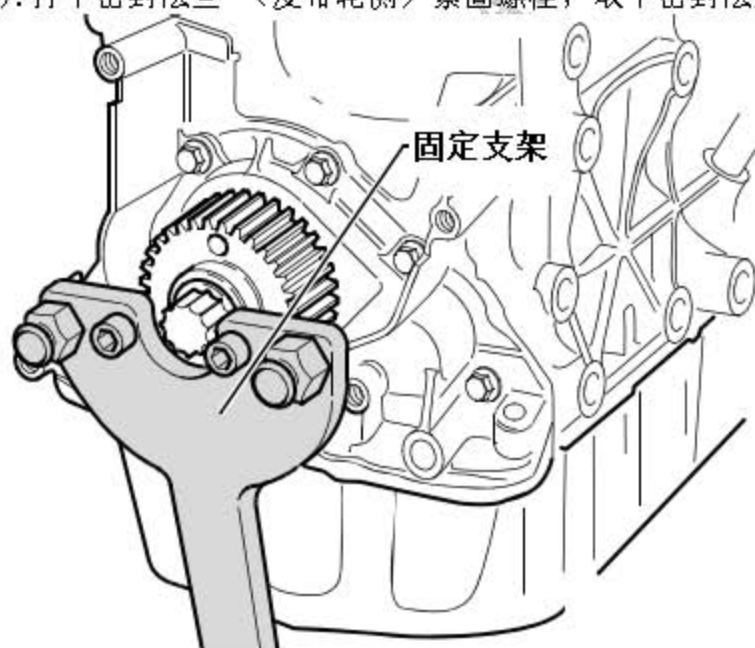
8). 拆下曲轴正时齿轮。

提示

用固定支架将正时齿轮锁紧。

9). 拆下油底壳。

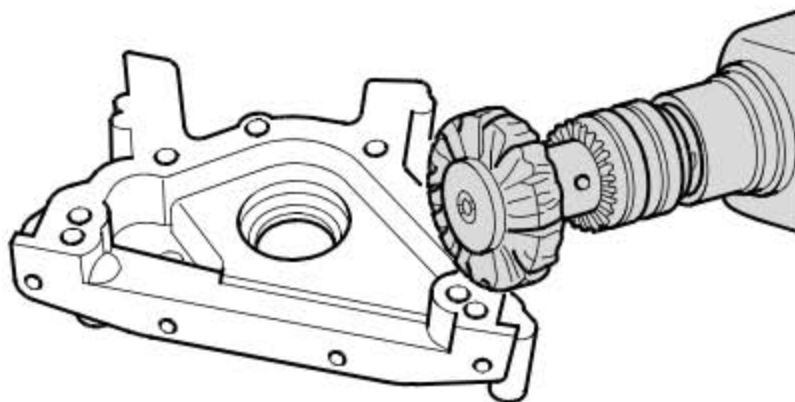
10). 拧下密封法兰（皮带轮侧）紧固螺栓，取下密封法兰。



提示

必要时用橡胶锤略微敲打松开。

- 11). 从拆下的密封法兰中取出密封圈。
- 12). 用平刮刀去除气缸体上的密封剂残余物。
- 13). 用一个可旋转塑料刷子去除密封法兰上的密封剂残余物 (戴上防护眼镜)。
- 14). 清洁密封面。



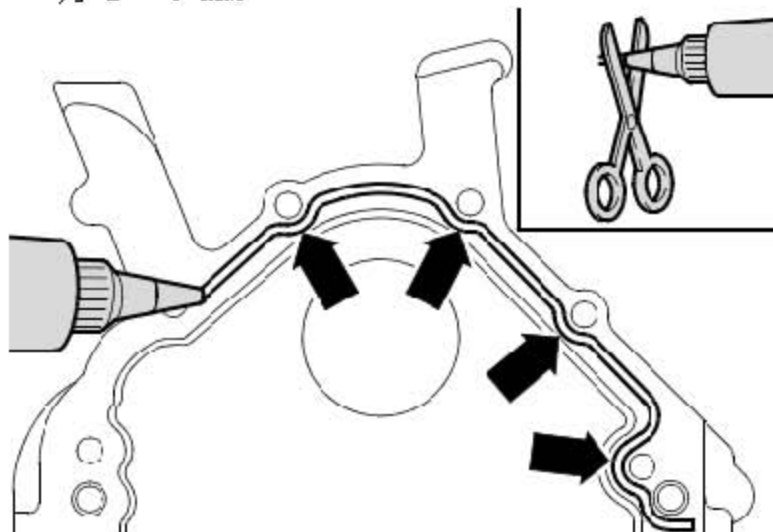
安装:

- 1). 用一块干净的抹布擦净密封法兰的密封面。

提示

密封面上必须无油脂。

- 2). 将管口从前部的标记处剪开 (喷嘴直径约 3mm)。
- 3). 如图所示, 在密封法兰干净的密封面上涂敷密封剂条(图中箭头所示), 其厚度约为 2 - 3 mm。



提示

- ◆ 密封剂条不允许厚于 2 - 3 mm，否则多余的密封剂会进入油底壳并且堵塞进油管中的滤网。
 - ◆ 注意密封剂的有效期截止日。
 - ◆ 密封法兰必须在涂敷硅胶密封剂后 5 分钟内安装。
 - ◆ 装配后必须让密封剂干燥约 30 分钟后才能加注发动机机油。
- 4). 立即安装密封法兰并略微拧紧所有螺栓。
 - 5). 将密封法兰的紧固螺栓以交叉的方式拧紧。
 - ◆ 拧紧力矩：15 Nm
 - 6). 清除多余的密封剂。

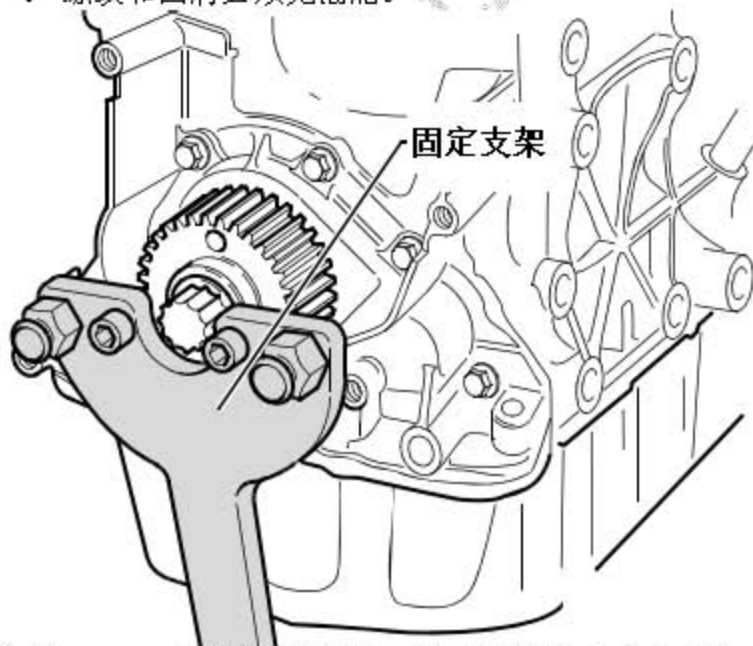
提示

曲轴轴颈和密封法兰上不允许有密封剂。

- 7). 安装油底壳。
- 8). 安装新的曲轴油封。
- 9). 安装曲轴正时齿轮。

提示

- ◆ 用固定支架锁定曲轴正时齿轮。
- ◆ 在正时齿轮和曲轴之间的接触面上不允许有油。
- ◆ 正时齿轮的螺栓必须更换。
- ◆ 螺纹和凸肩必须无油脂。

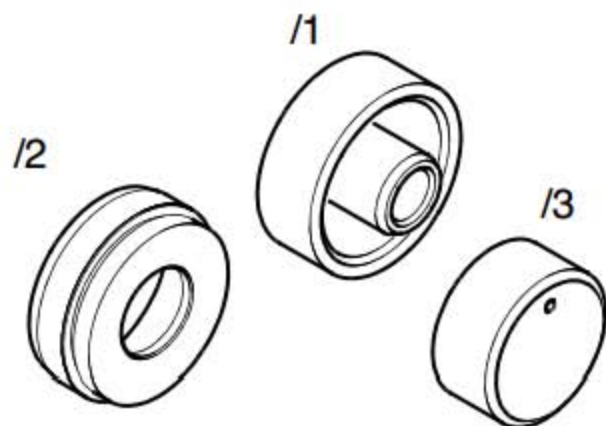


- 10). 用 90 Nm 的力矩拧紧新的正时齿轮螺栓并继续转动 90° (1/4 圈) (继续转动时可分多次进行)。
- 11). 其它安装步骤大体按照和拆卸相反的顺序进行。

4.4 拆卸和安装密封法兰 - 变速箱侧

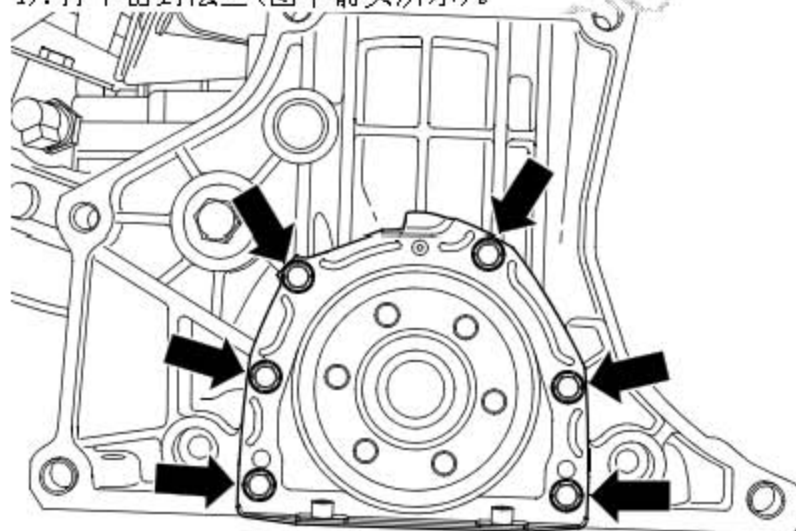
所需要的专用工具和维修设备

- ◆ 拉入工具



拆卸:

- 1). 拆卸变速箱。
- 2). 拆下飞轮或从动盘。
- 3). 拆下油底壳。
- 4). 拧下密封法兰(图中箭头所示)。



安装:

提示

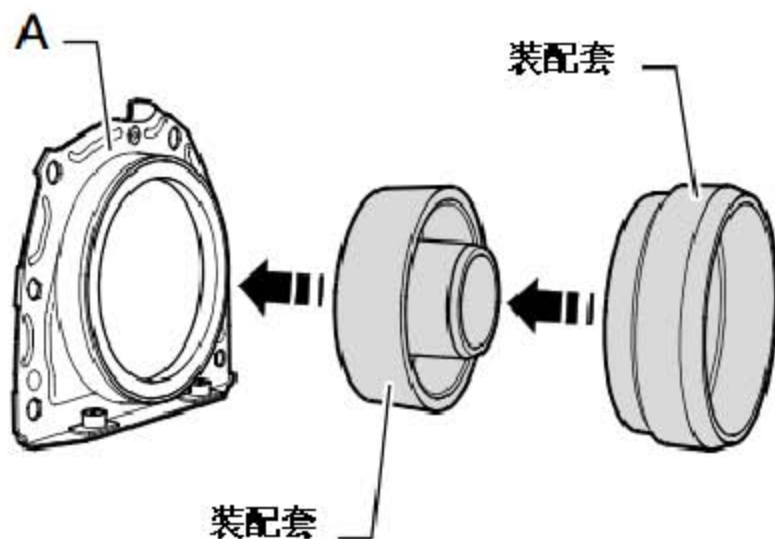
密封环的密封唇不要另外涂油或油脂

- 1). 清洁密封面。

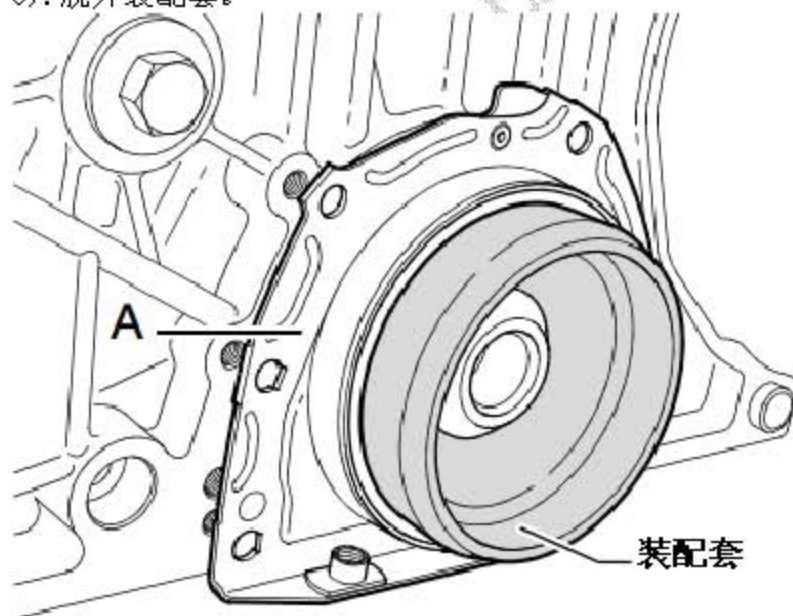
提示

密封面上必须无油脂。

- 2). 用一块干净的抹布擦去曲轴轴颈上的机油残余物。
- 3). 将装配套插装在一起。
- 4). 将密封法兰(图中 A 所示)推到装配套上。

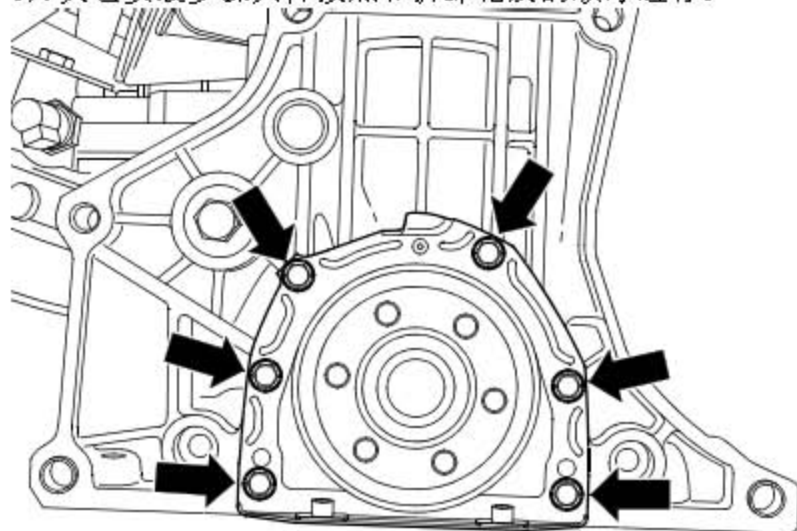


- 5). 用装配套将密封法兰(图中 A 所示)安装到曲轴上并将其推到曲轴轴颈上。
- 6). 脱开装配套。



- 7). 用 15 Nm 的力矩拧紧固定螺栓(图中箭头所示)。

- 8). 安装油底壳。
- 9). 其它安装步骤大体按照和拆卸相反的顺序进行。

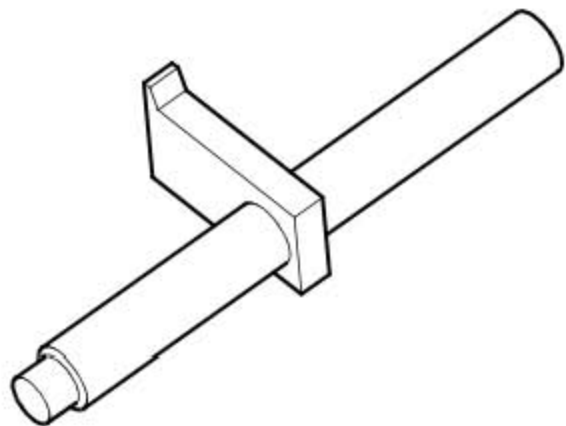


LAUNCH

4.5 拆卸和安装双质飞轮

所需要的专用工具和维修设备

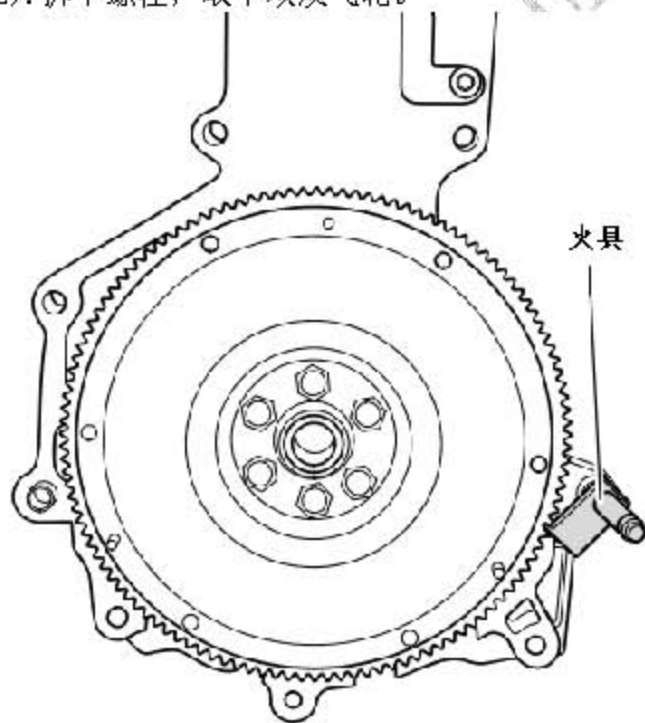
- ◆ 夹具



拆卸提示

为了避免双质飞轮在拆卸时被损坏，不允许用气动扳手或冲击式螺钉机来旋出螺栓。只允许手动拆卸螺栓。

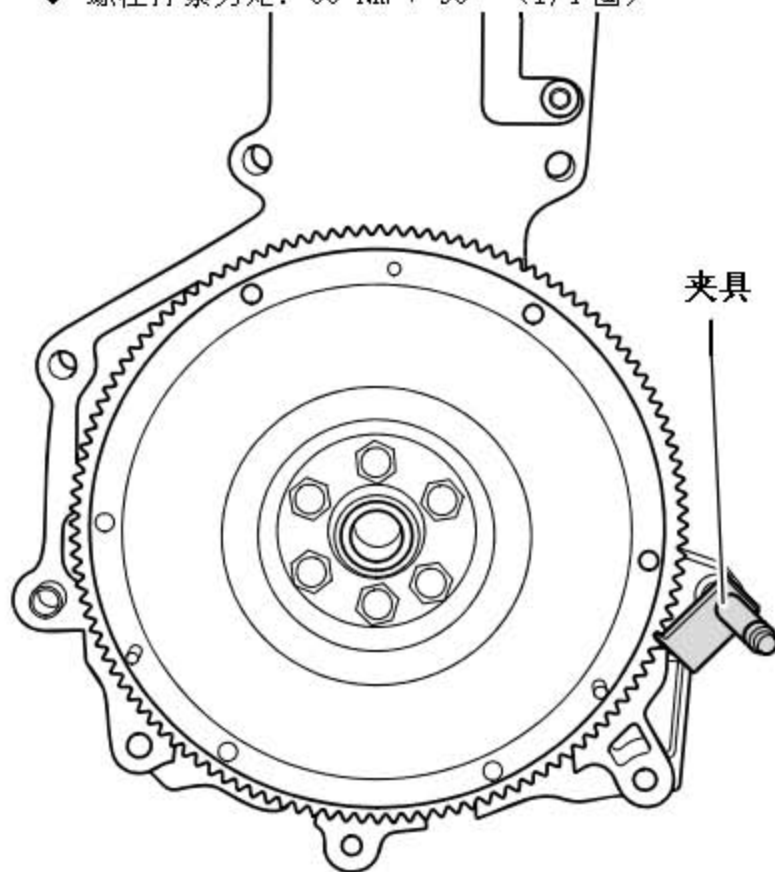
- 1). 将夹具插在气缸体的孔中锁止双质飞轮。
- 2). 拆下螺栓，取下双质飞轮。



安装:

安装以倒序进行，安装过程中要注意以下几点：

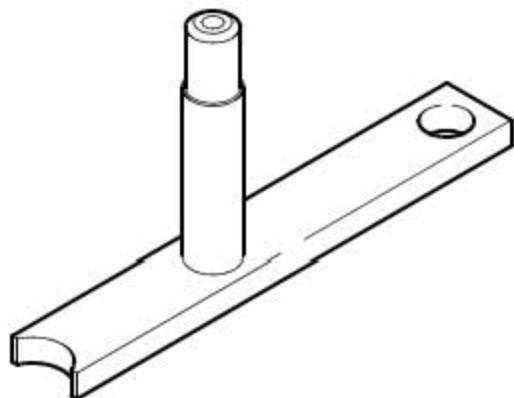
- ◆ 使用夹具锁止双质飞轮。
- ◆ 使用新螺栓固定双质飞轮。
- ◆ 螺栓拧紧力矩：60 Nm + 90°（1/4 圈）



4.6 拆卸和安装从动盘

所需要的专用工具和维修设备

- ◆ 夹具



- ◆ 深度游标卡尺

- ◆ 一个 M8x45 六角螺栓和两个 M10 六角螺母

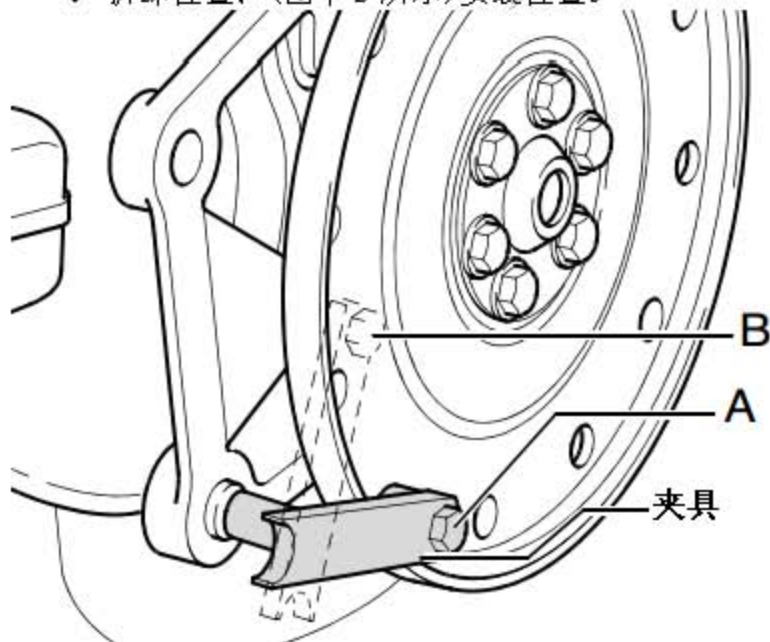
拆卸:

1). 将夹具用六角螺栓 M8x45 固定在从动盘上。

提示

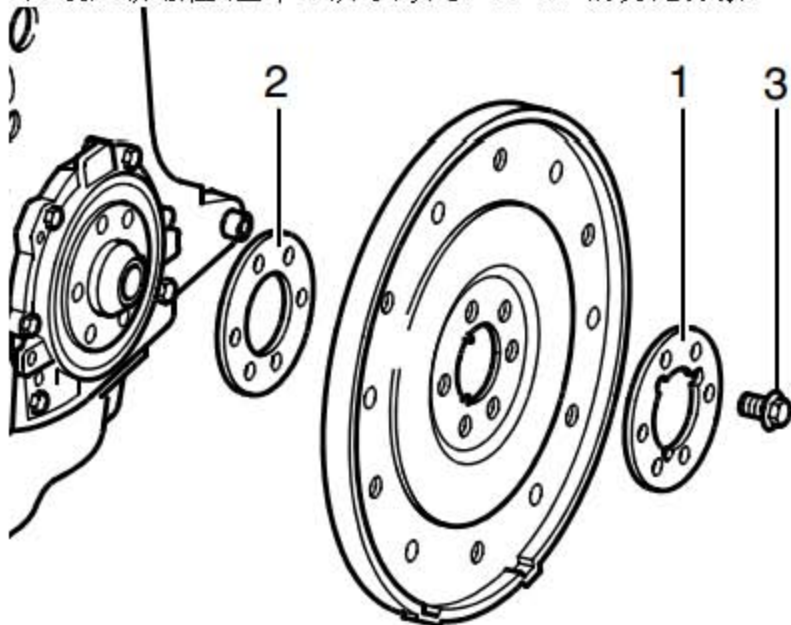
在夹具和从动盘之间垫入两个 M10 六角螺母。

- ◆ 夹具安装位置: (图中 A 所示)
- ◆ 拆卸位置: (图中 B 所示) 安装位置。



安装:

- 1). 仅使用带凹口的平垫圈(图中 1 所示) (无补偿垫片(图中 2 所示)) 安装从动盘。
- 2). 装入新螺栓(图中 3 所示)并以 30 Nm 的力矩拧紧。

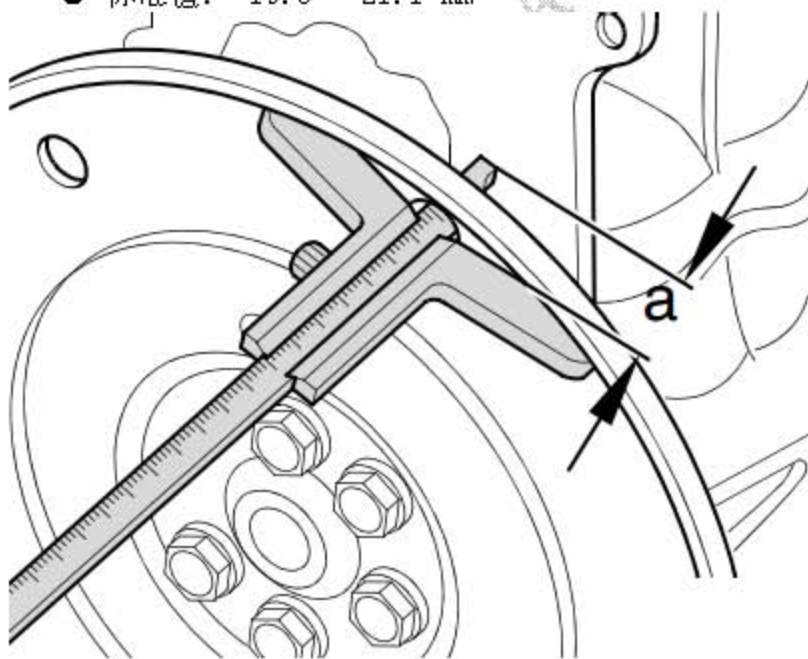


- 3). 检查三个位置上的尺寸(图中 A 所示)并算出平均值。

提示

通过从动盘的孔在气缸体的铣削平面上测量。

- 标准值: 19.5 - 21.1 mm

**如果小于标准值:**

- 4). 再次拆下从动盘, 同时使用补偿垫片(图中 2 所示), 用 30 Nm 的力矩重新拧紧

螺栓(图中 3 所示)。

- 5). 用 60 Nm 的力矩拧紧螺栓并继续转动 90° (1/4 圈)(继续转动时可分多次进行)。

