

## 14. 活性炭罐

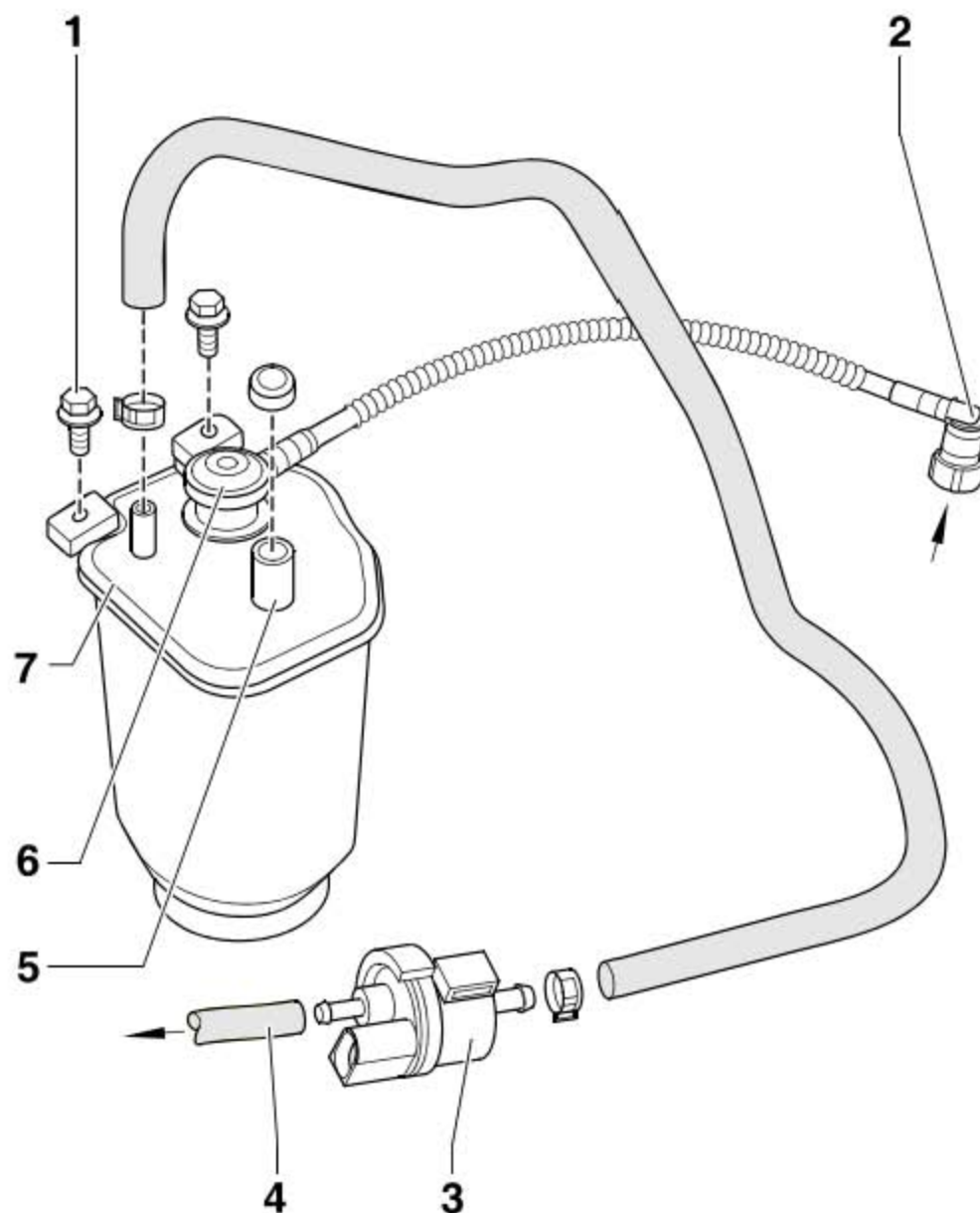
### 提示

- ◆ 用弹簧卡箍或固定卡箍固定软管连接。固定卡箍原则上可用弹簧卡箍替代。
- ◆ 建议使用弹簧卡箍钳安装弹簧卡箍。

### 14.1 功能

- ◆ 根据空气压力和环境温度的不同在燃油箱的燃油表面上或多或少有燃油蒸汽形成。
- ◆ 活性炭罐避免这种碳氢排放物进入空气。
- ◆ 燃油蒸汽从油箱最高点通过重力阀（以倾斜度为 45° 时打开）和恒压控制阀（按量节流）进入活性炭罐。
- ◆ 活性炭罐像海绵一样存储这些气体。
- ◆ 在空燃比控制状态下（暖机）的行驶模式中，发动机控制单元根据负荷和转速对活性炭罐电磁阀 -N80-（又名再生阀）进行周期性的控制。开启时间与收到的信号有关。
- ◆ 活性炭罐电磁阀 -N80- 开启时，在真空作用下新鲜空气通过活性炭罐上部的通风孔吸入进气管，暂时存储在活性炭罐中的燃油蒸汽和新鲜空气以规定剂量供应燃烧。
- ◆ 在活性炭罐电磁阀已打开及进气管存在真空时，恒压控制阀可防止燃油蒸汽被从燃油箱内吸入。这确保了对活性炭罐优先进行排空。
- ◆ 断电（例如断路）时电磁阀关闭，活性炭罐不排空。

## 14.2 活性炭罐装置 - 装配一览



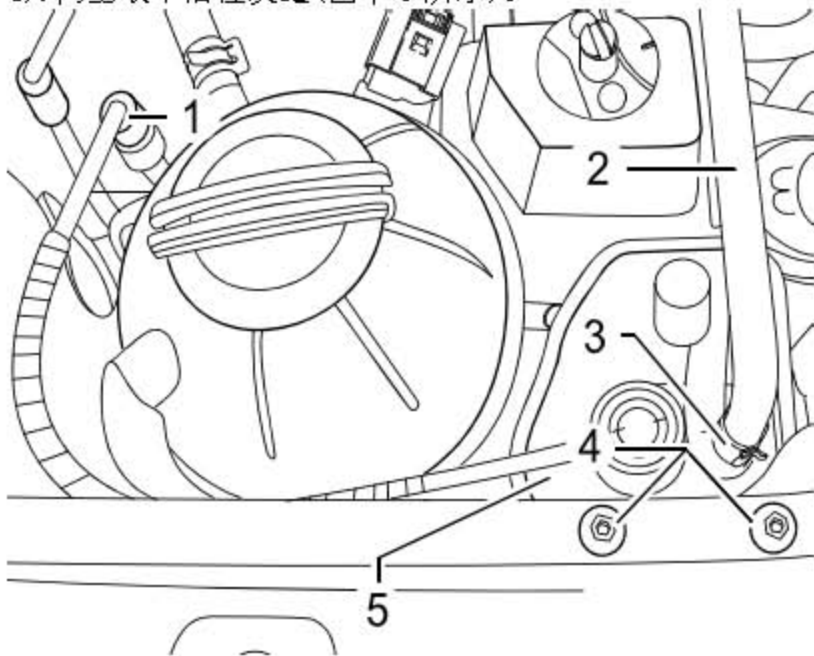
- 1). 10 Nm
  - ◆ 2 个
- 2). 连接软管
  - ◆ 注意位置是否牢固
  - ◆ 来自燃油箱
- 3). 活性炭罐电磁阀 -N80-
  - ◆ 阀门在点火开关关闭时关闭
  - ◆ 暖机时，阀门由发动机控制单元控制（周期性打开和关闭）。
- 4). 连接软管

- ◆ 至进气管
  - ◆ 注意位置是否牢固
- 5). 通风接头
  - 6). 带有连接软管的恒压控制阀
  - 7). 活性炭罐
    - ◆ 安装位置：在发动机舱右侧

## 14.3 拆卸和安装活性炭罐

### 14.3.1 拆卸

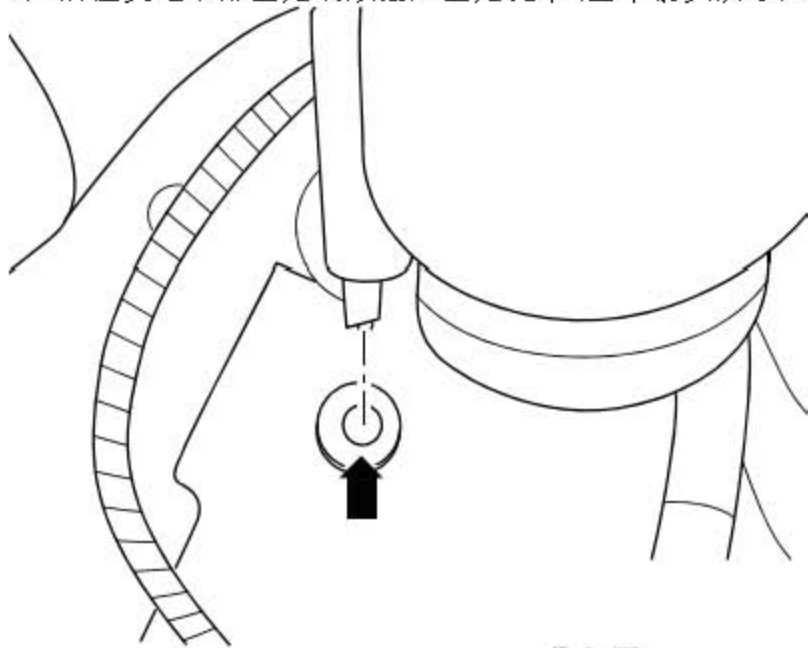
- 1). 按压卡环拨下排气管(图中 1 所示)。
- 2). 松开弹簧卡箍(图中 3 所示)拨下软管(图中 2 所示)。
- 3). 拧下固定螺钉(图中 4 所示)移开储液罐管接头的固定支架。
- 4). 向上取下活性炭罐(图中 5 所示)。



### 14.3.2 安装

安装以倒序进行，注意以下几点。

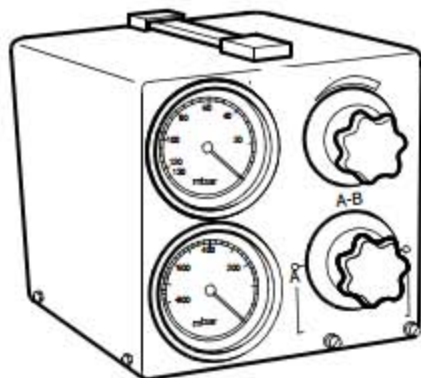
- 1). 活性炭罐下部车身固定孔内的橡胶圈不得脱落。
- 2). 活性炭罐下部固定端须插入固定孔中(图中箭头所示)。



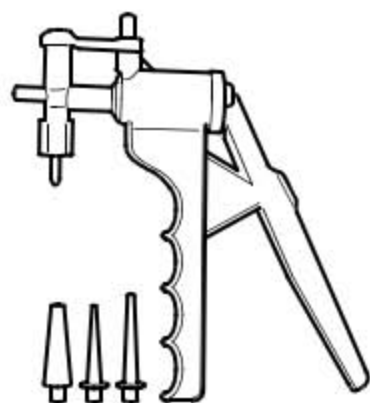
LAUNCH

## 14.4 检查油箱排气装置

### ◆ 真空测试仪



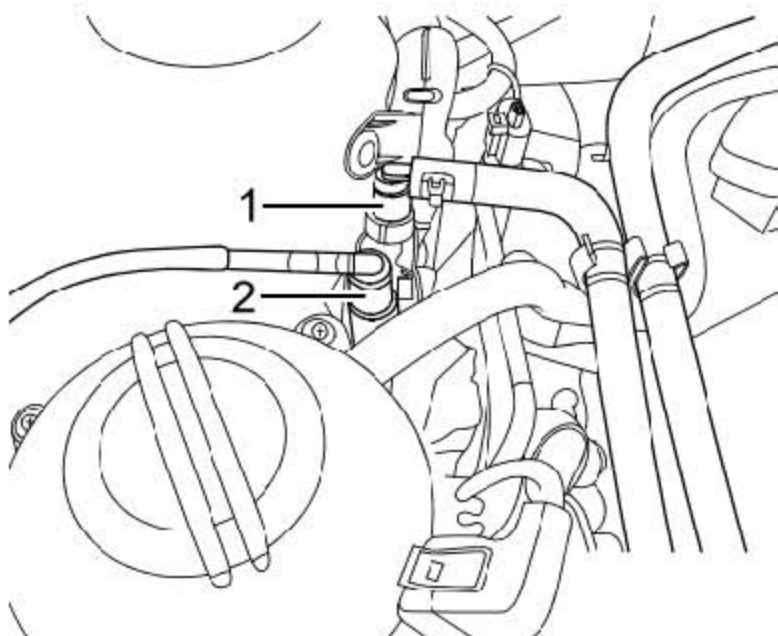
### ◆ 手动真空泵



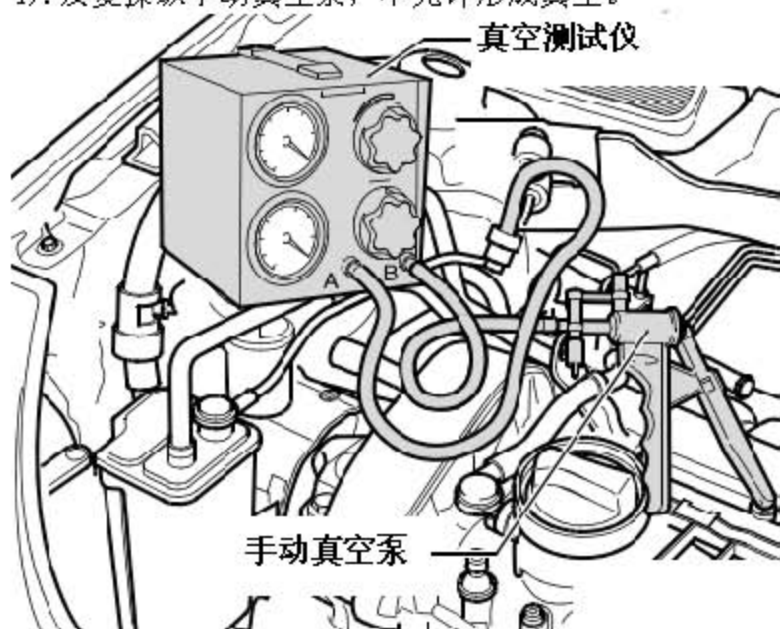
### 检测条件

- 点火开关必须已关闭。

1). 按压卡环拨下排气管（图中 2 所示）。



- 2). 然后如图所示将手动真空泵及真空测试仪连接在排气管上。
- 3). 将真空测试仪置于位置 “A / B”。
- 4). 反复操纵手动真空泵，不允许形成真空。



#### 如果形成了真空:

- 5). 检查活性炭罐上的通风接有无污物，必要时进行清洁。

#### 如未形成真空:

- 6). 封住通风接头并重新反复操纵真空泵。必须形成真空。

#### 如未形成真空:

- 7). 更换活性炭罐。