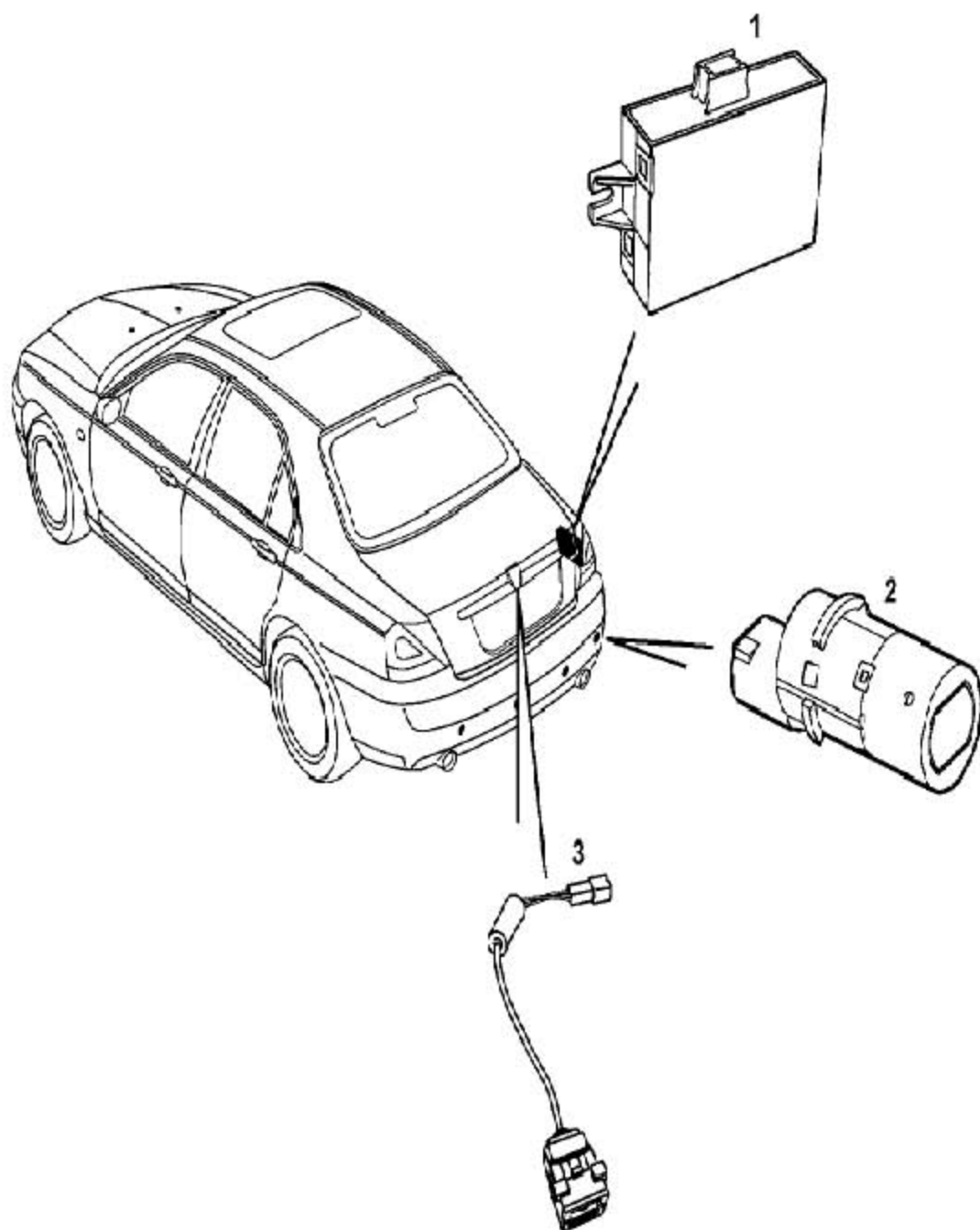


## 6. 停车距离控制系统

### 6.1 扭矩

说明	扭矩
螺母-停车距离控制ECU	4-6Nm

### 6.2 停车距离控制系统 (PDC) 布置图

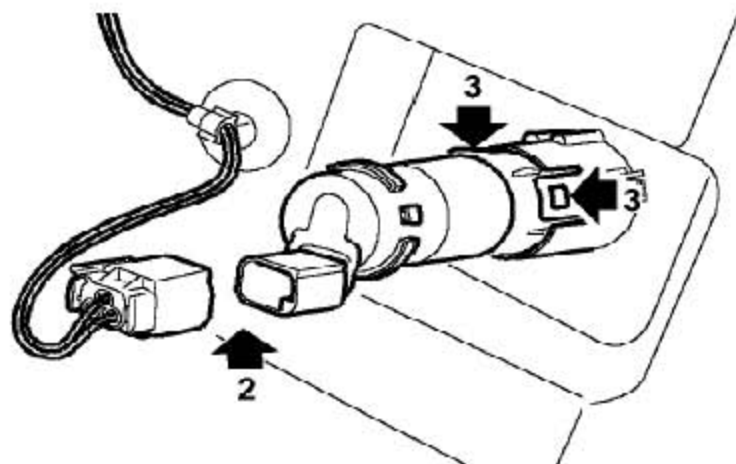


1	PDC ECU	3	后视摄像头 (如安装)
2	PDC 传感器		

## 6.3 停车距离控制传感器

### 6.3.1 拆卸

1). 拆下后保险杠蒙皮。



2). 从PDC传感器上断开连接器。

3). 松开2个把PDC传感器固定到传感器固定器上的卡扣。

4). 取下PDC传感器。

### 6.3.2 安装

1). 把PDC传感器定位并装到传感器固定器上。

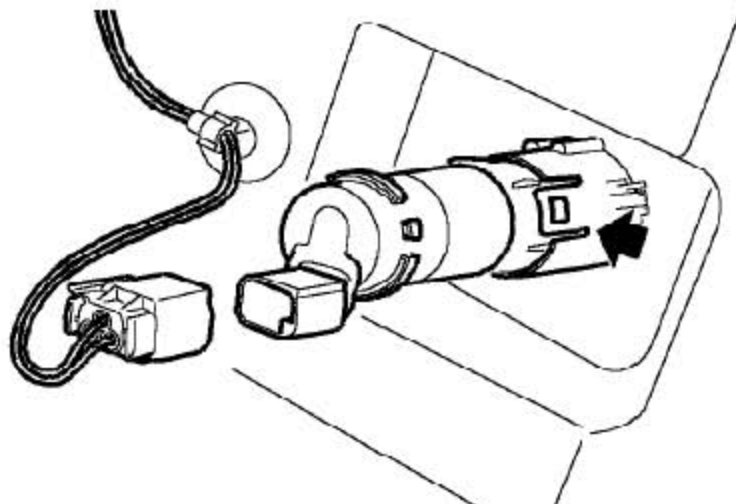
2). 把连接器连接到传感器上。

3). 装上后保险杠蒙皮。

## 6.4 停车距离控制传感器固定器

### 6.4.1 拆卸

1). 取下PDC传感器。



2). 从后保险杠上拆下PDC传感器固定器。

**注意：**取下固定器时，一定要保护保险杠表面油漆。

## 6.4.2 安装

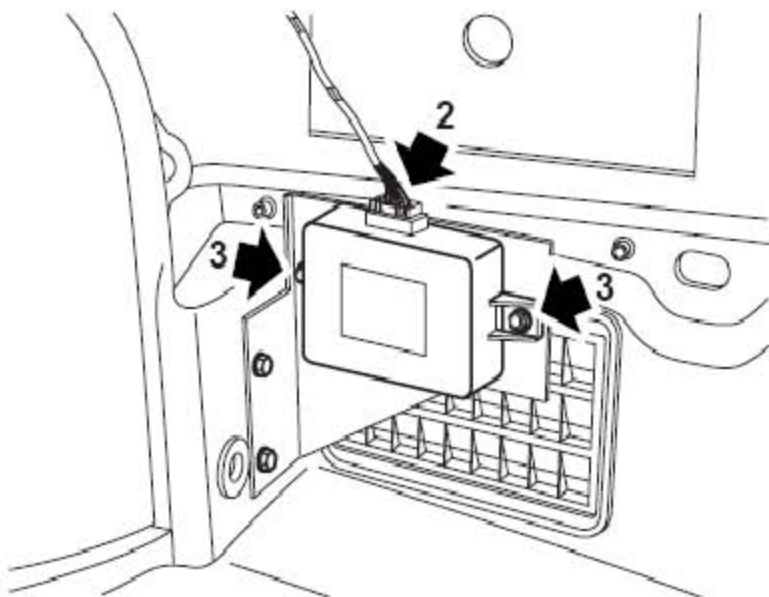
1). 将PDC传感器固定器安装到保险杠上。

2). 装上PDC传感器。

## 6.5 停车距离控制ECU

### 6.5.1 拆卸

1). 取下行李箱右侧内饰件。



2). 从PDC ECU上断开连接器。

3). 拆下2个连接PDC ECU及其支架的螺母，并取下ECU。

### 6.5.2 安装

1). 装上2个连接PDC ECU及其支架的螺母，并拧紧到4-6Nm。

**注意：**如装配导航系统，则该螺母拧紧到2-3Nm。

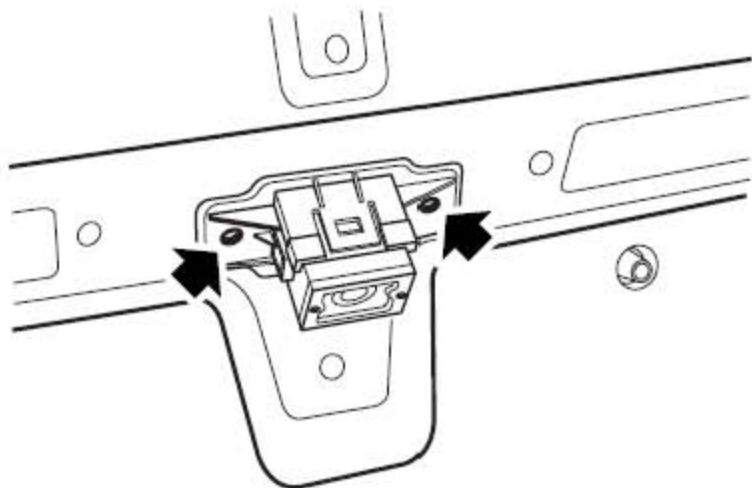
2). 连上ECU的连接器。

3). 装上行李箱右侧内饰件。

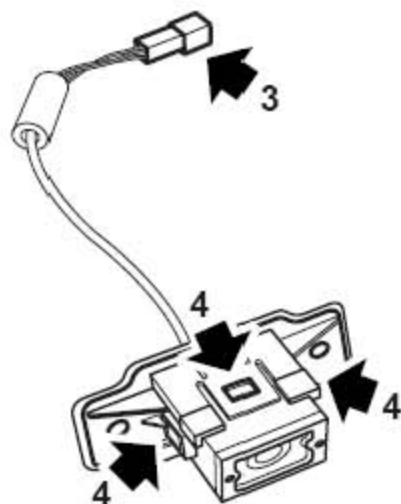
## 6.6 后视摄像头

### 6.6.1 拆卸

1). 取下后牌照饰板总成。



2). 从行李箱盖上取下后视摄像头及其支架。



3). 断开后视摄像头连接器。

4). 松开3个卡扣，从支架上取下后视摄像头。

### 6.6.2 安装

1). 将后视摄像头安装到支架上。

2). 连接后视摄像头连接器。

3). 将后视摄像头及其支架安装到行李箱盖上。

4). 装上后牌照饰板总成。