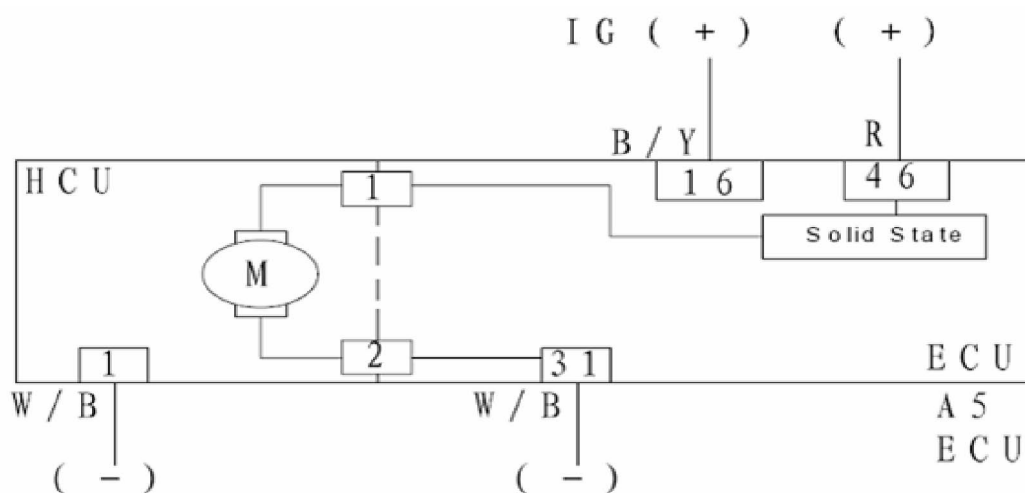


C0017 泵电机电源电路开路故障解析

故障码说明:

故障码 (DTC)	说明
C0017	泵电机电源电路开路

●检查电路



故障码诊断流程:

C0017—泵电机电源电路开路				
步骤	诊断动作	标准值	是	否
1	系统自诊断过程	是否完成	进行下步	至步骤 4
2	1.点火开关转至 OFF 2.断开 ECU 上的线束连接器 3.检测 ECU 线束端 1、31-A5 与车身阻抗是否小于 1Ω 4.检测 ECU 线束端 46-A5 与车身电压是否为 10-14V	是否正常	至步骤 5	进行下步
3	检修蓄电池负极和 ECU 线束端 46-A5 之间高电阻/开路的故障	是否正常	至步骤 6	至步骤 5
4	进行系统诊断电路检查	是否完成	至步骤 1	检查
5	更换 ECU	是否正常	进行下步	
6	使用诊断仪清理诊断故障代码	故障代码是否复位	至步骤 1	系统 OK