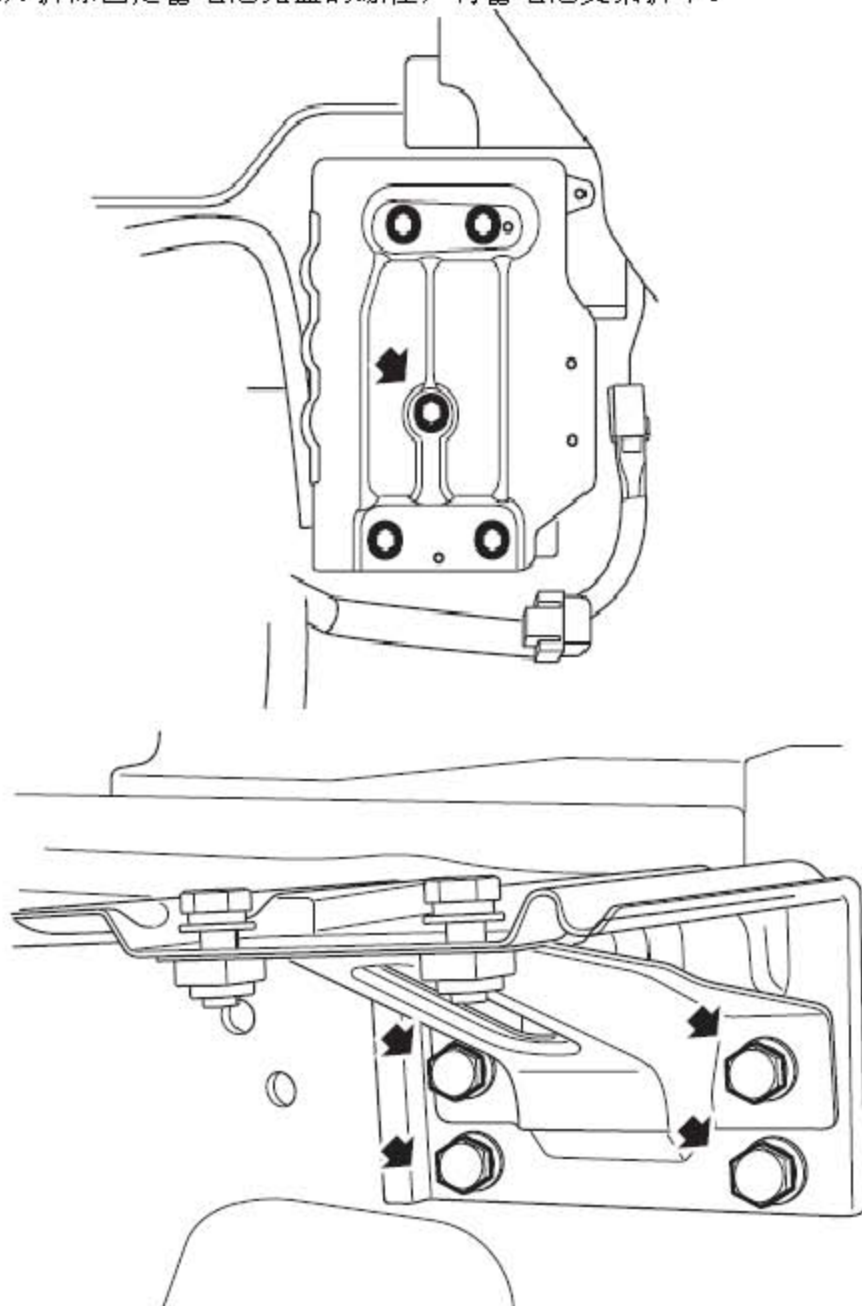


3. 维修指南

3.1 动力总成拆装-手动变速器

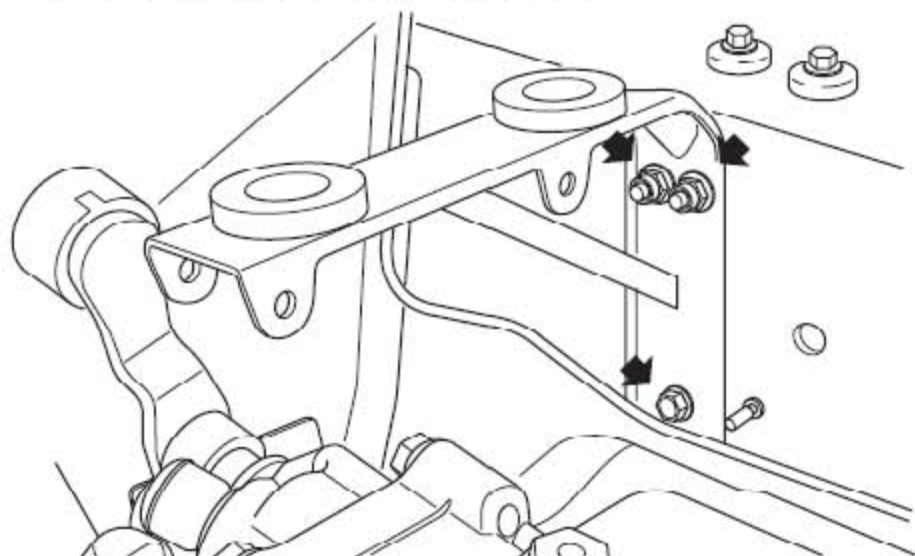
3.1.1 拆卸

- 1). 将车辆固定在举升机上。
- 2). 断开蓄电池的负极。
- 3). 拆除蓄电池。
- 4). 拆除固定蓄电池托盘的螺栓，将蓄电池支架拆下。



- 5). 拆除空气滤清器总成。

6). 拆除固定空滤支架的螺栓并将支架移除。



7). 排空冷却系统。

8). 放空动力转向油液。

9). 拆卸膨胀水箱。

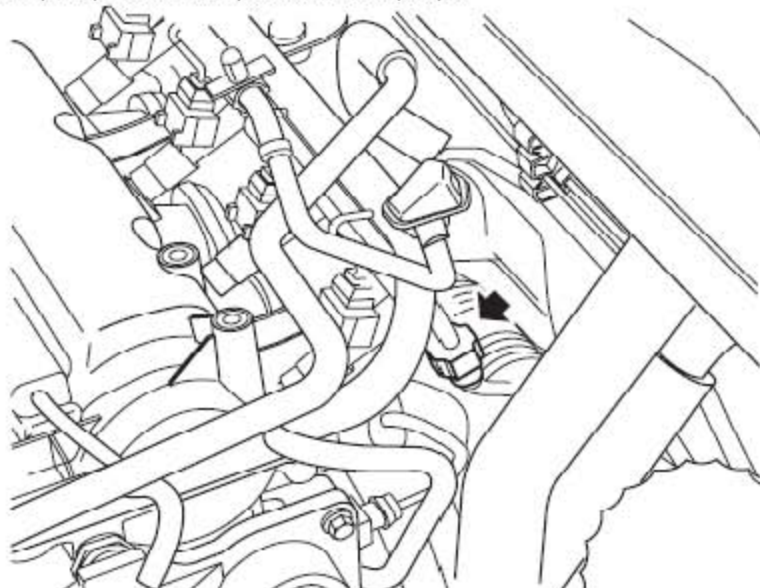
10). 拆卸发动机罩锁体。

11). 拆卸水箱上横梁。

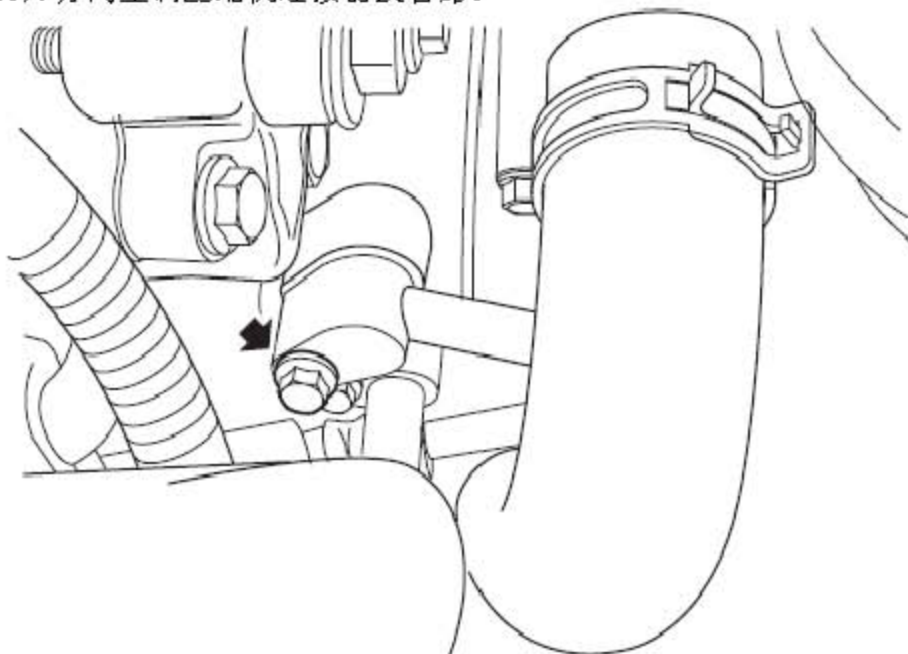
12). 拆除散热器。

13). 释放燃油压力。

14). 分离燃油轨的供油和回油管路。

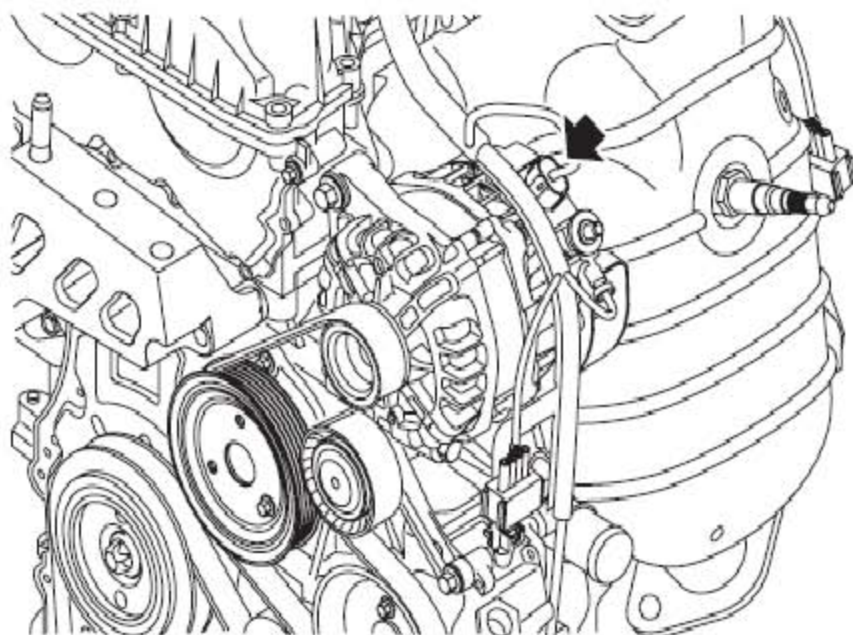


15). 分离空调压缩机连接器及管路。



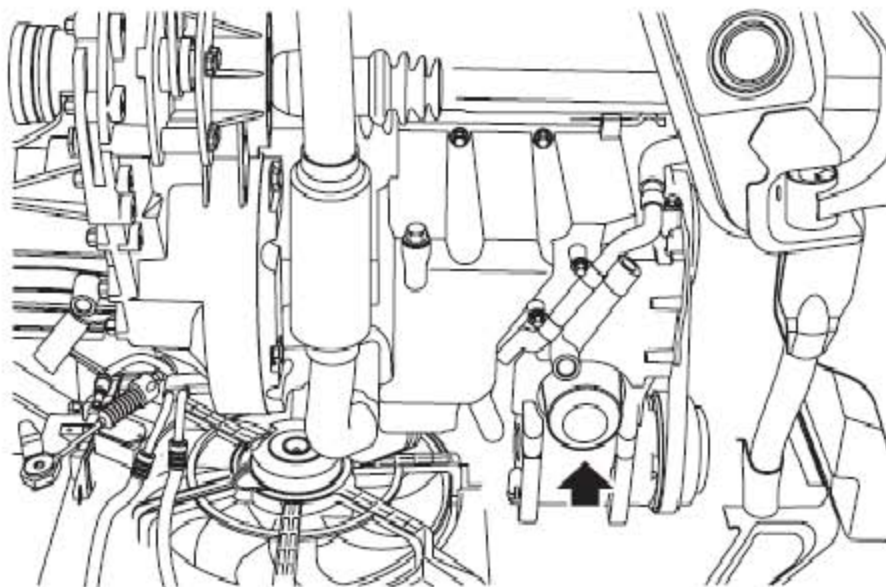
16). 从动力转向泵上分离管路和软管。

17). 断开发电机线束接头。

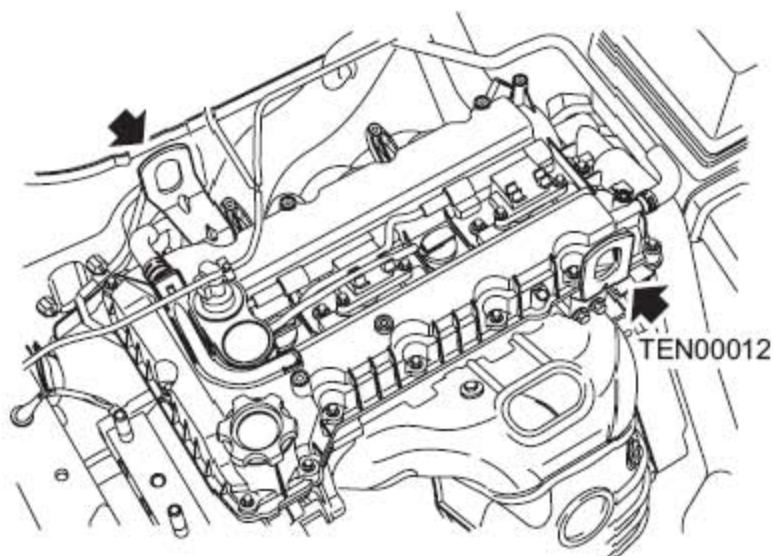


18). 分离发动机ECM 连接。

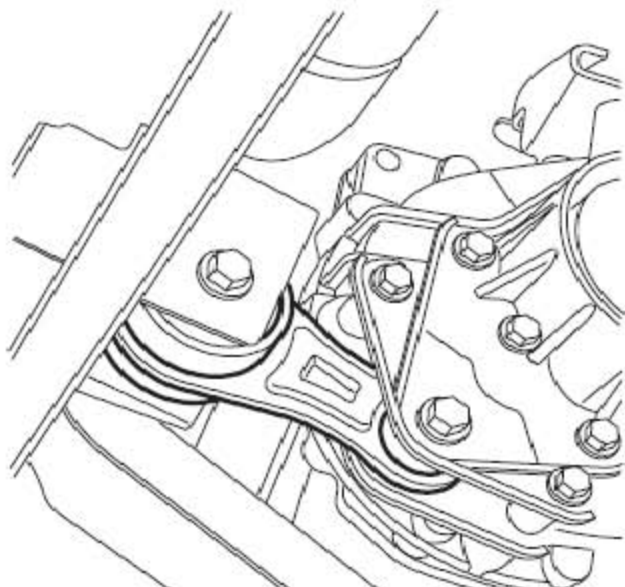
19). 拆除排气歧管与排气前管连接的螺栓。



- 20). 断开倒车灯开关连接器。
- 21). 注意安装位置并从手动变速器换挡摇臂上松开两个拉索球节。
- 22). 松开卡扣并从拉索支架上松开外部换挡拉索。
- 23). 排空变速器油。
- 24). 拆下驱动轴总成。
- 25). 送开2个将从动缸固定到手动变速器从动缸支架上的螺母，松开并暂时放置好从动缸。
注意：勿使从动缸长时间悬挂。
- 26). 安装发动机吊耳专用工具TEN00012。

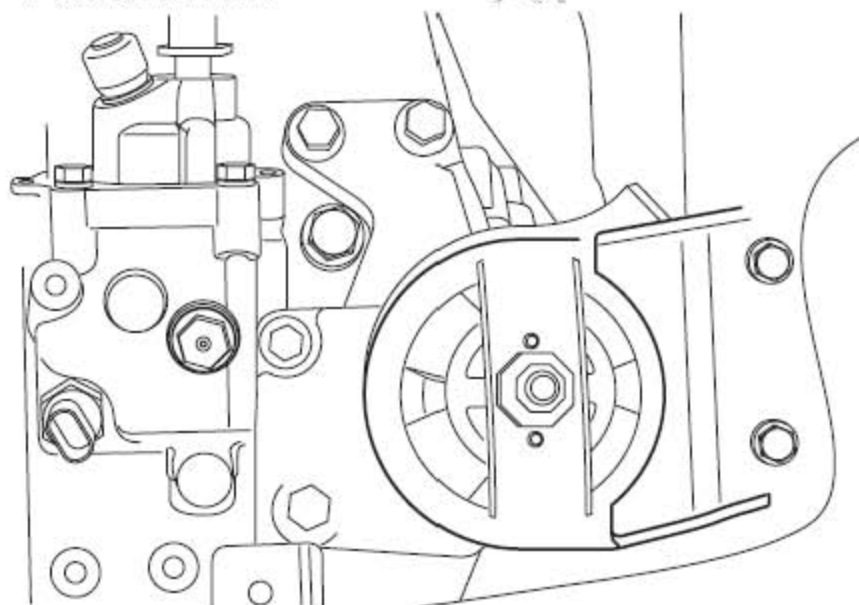


- 27). 使用举升机并把可调举升支架T10007连到发动机上。
- 28). 提升举升机提起发动机的重量，而不是把负荷作用在安装支架上。
- 29). 拆除下系杆。



30). 拆除动力总成悬置

31). 拆除变速箱悬置。



32). 升起举升机并从车上拆下动力总成。

3.1.2 安装

- 1). 协助下，放下动力总成至发动机舱内。
- 2). 将单元放至安装位置。

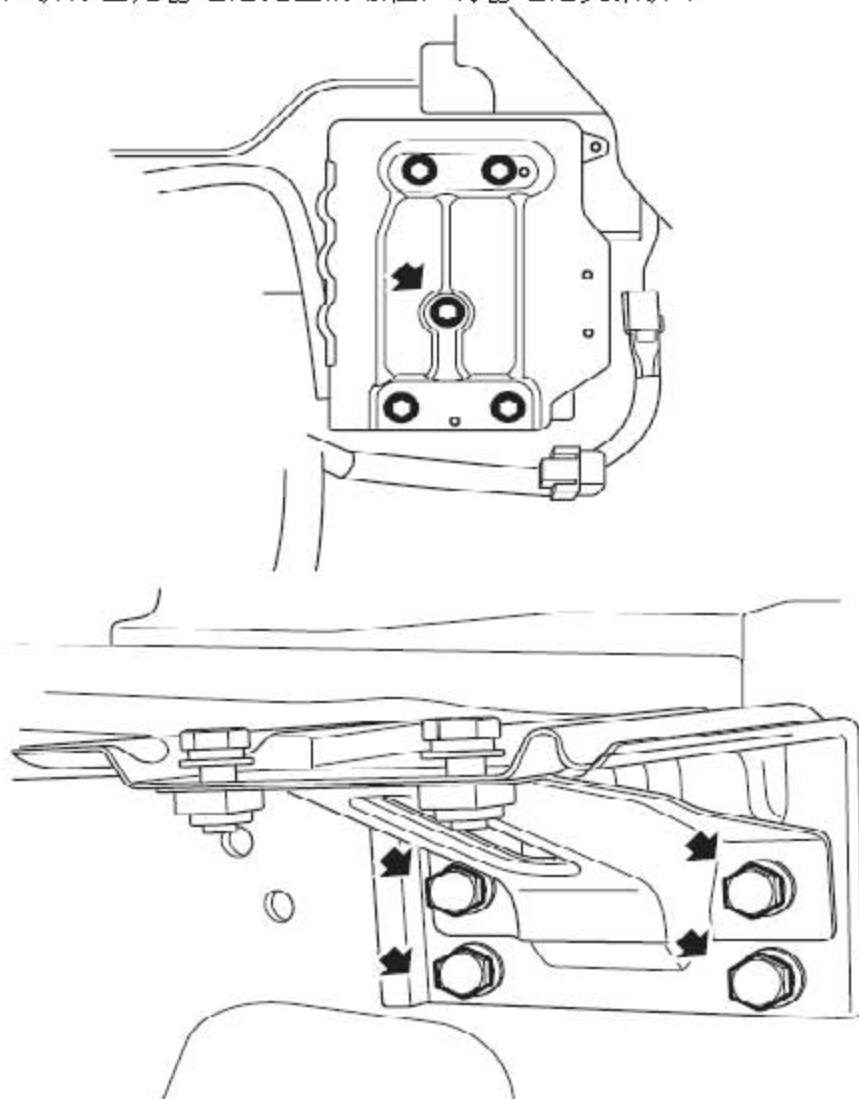
- 3). 安装变速箱悬置。
- 4). 安装动力总成悬置
- 5). 安装下系杆
- 6). 降下举升机，断开连接并拿开可调举升支架T10007。
- 7). 拆除发动机吊耳专用工具TEN00012
- 8). 定位从动缸并将2 个从动缸固定螺母拧紧至19-25Nm。
- 9). 将换挡档杆拉索定位到拉索支架上并用卡扣固定。
- 10). 连接换挡档拉索球节至换挡档摇臂上。
- 11). 检查变速器换挡操作。
- 12). 连接倒车灯开关连接器并固定线束夹
- 13). 安装驱动轴总成。
- 14). 安装排气歧管与排气前管连接的螺栓。
- 15). 安装发动机ECM 连接器。
- 16). 安装发电机线束连接器。
- 17). 连接动力转向泵上管路和软管。
- 18). 安装空调压缩机连接器及管路。
- 19). 安装燃油轨的供油和回油管路。
- 20). 拆除散热器。
- 21). 安装膨胀水箱。
- 22). 安装发动机罩锁体。
- 23). 安装水箱上横梁。
- 24). 安装固定空滤支架的螺栓并拧紧到5-7Nm。

- 25). 空气滤清器总成。
- 26). 安装固定蓄电池托盘的螺栓并拧紧到40-50Nm。
- 27). 安装蓄电池
- 28). 安装冷却系统。

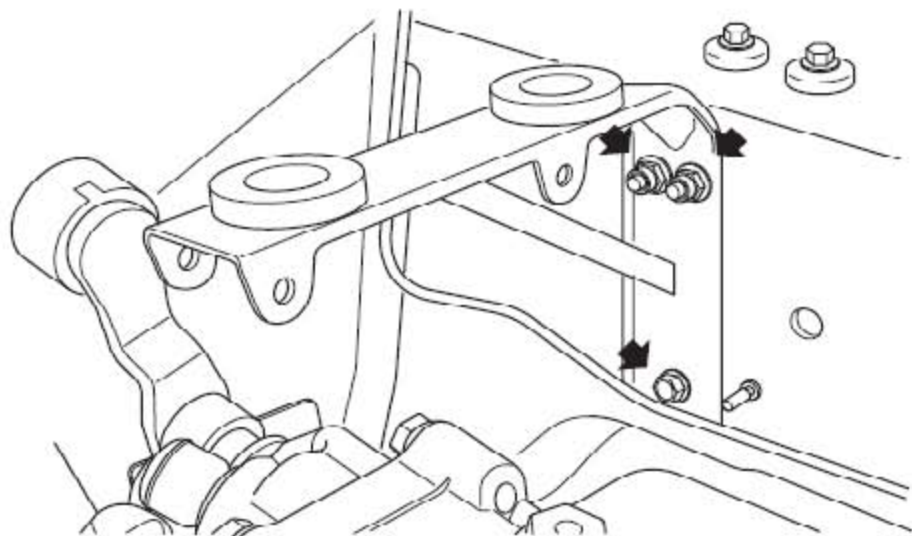
3.2 动力总成拆装-自动变速器

3.2.1 拆卸

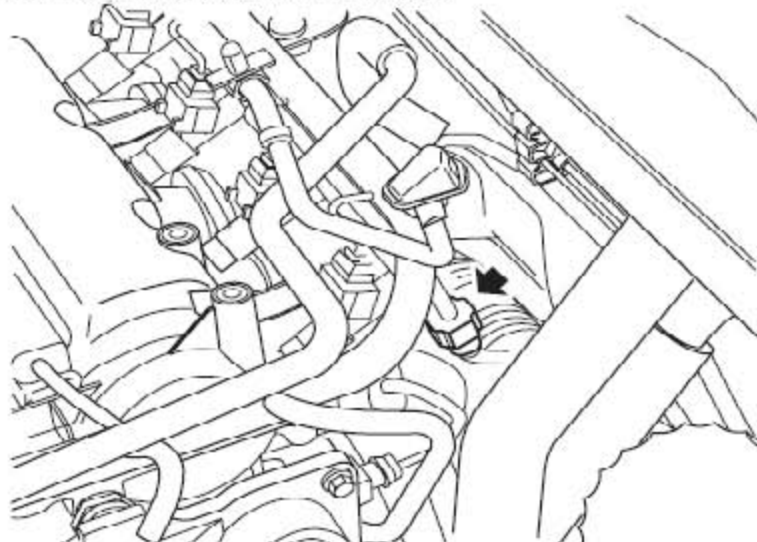
- 1). 将车辆固定在举升机上。
- 2). 断开蓄电池的负极。
- 3). 拆除蓄电池
- 4). 拆除固定蓄电池托盘的螺栓，将蓄电池支架拆下



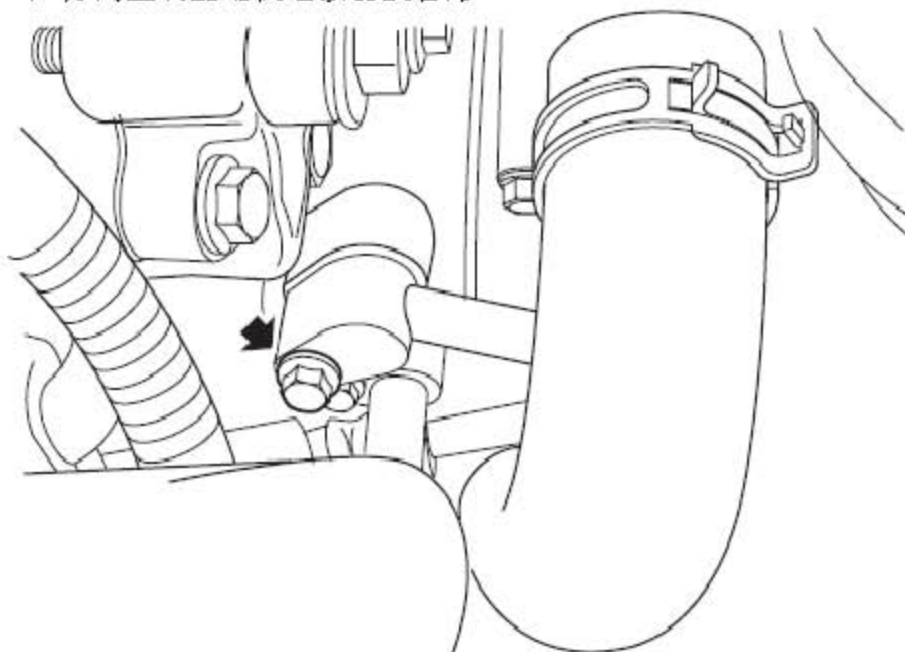
- 5). 拆除空气滤清器总成。
- 6). 拆除固定空滤支架的螺栓并将支架移除。



- 7). 排空冷却系统。
- 8). 放空动力转向油液。
- 9). 拆卸膨胀水箱。
- 10). 拆卸发动机罩锁体。
- 11). 拆卸水箱上横梁。
- 12). 拆除散热器。
- 13). 释放燃油压力。
- 14). 分离燃油轨的供油和回油管路。

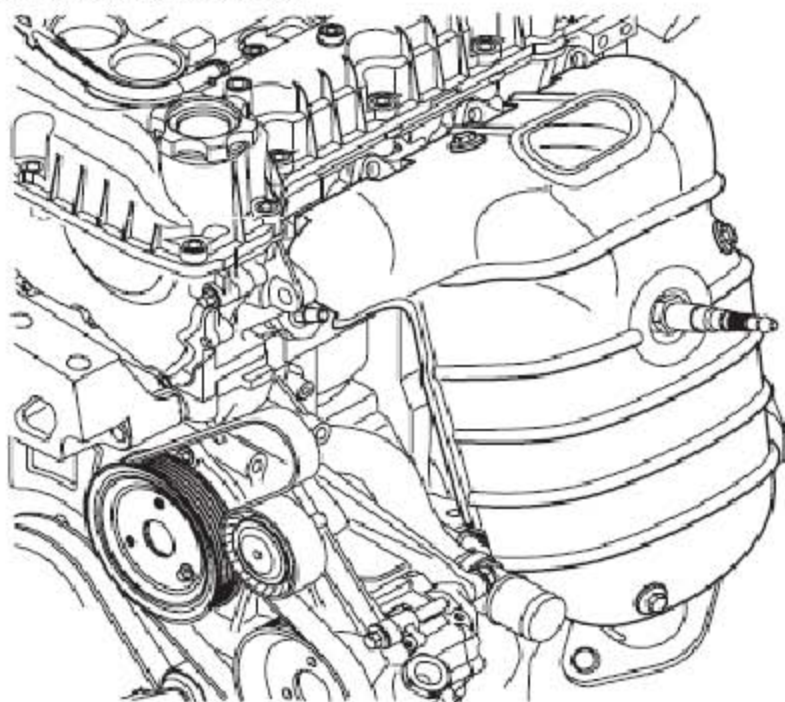


15). 分离空调压缩机连接器及管路。



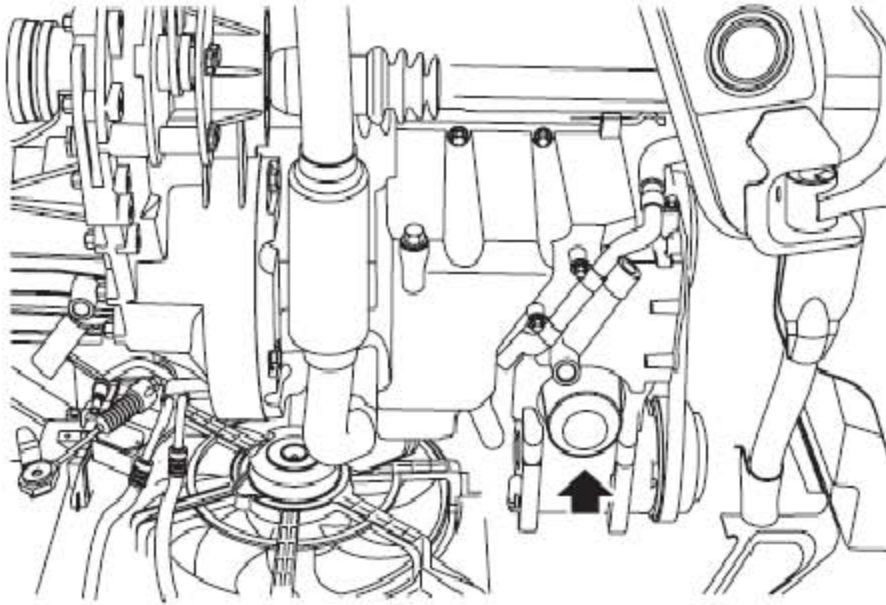
16). 从动力转向泵上分离管路和软管。

17). 断开发电机线束接头。

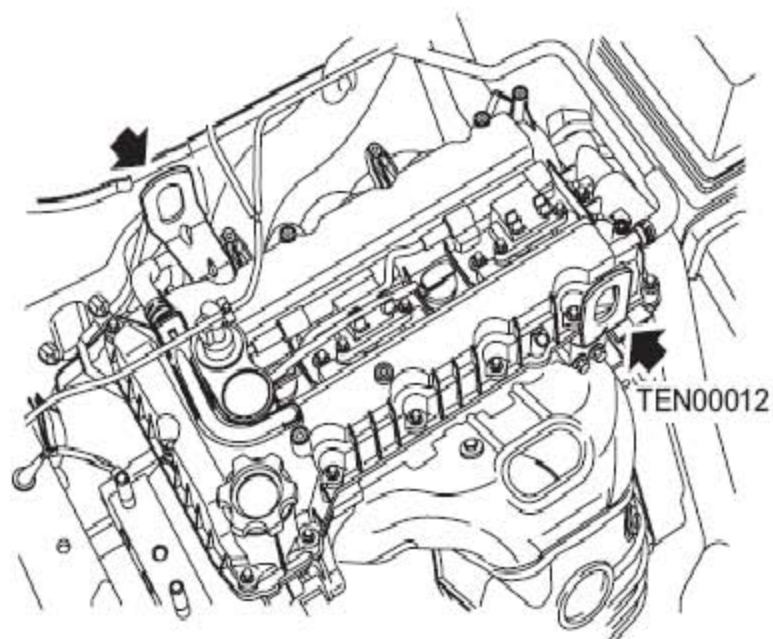


18). 分离发动机ECM连接。

19). 拆除排气歧管与排气前管连接的螺栓。



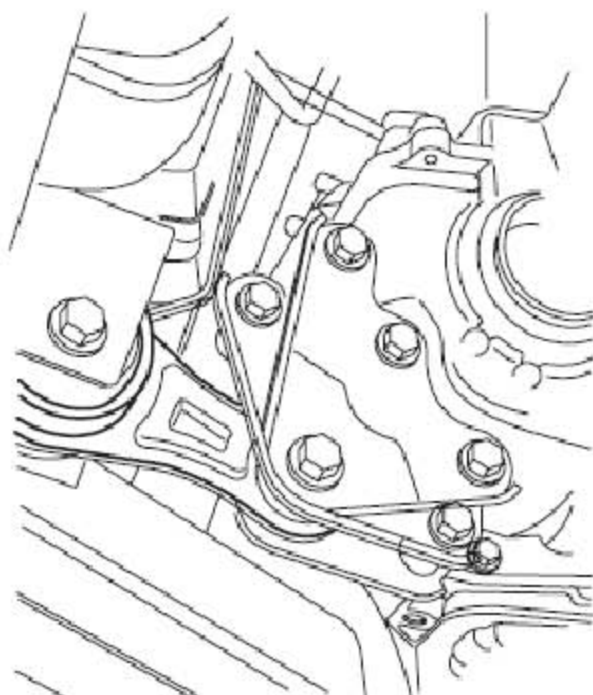
- 20). 排空自动变速器油。
- 21). 拆下驱动轴总成。
- 22). 拆下油冷器进、回油管。
- 23). 从拉索支架上松开拉索并断开拉索与空挡起动开关上的连接。
- 24). 断开输入速度传感器连接器。
- 25). 断开输出速度传感器连接器。
- 26). 断开空挡起动开关连接器。
- 27). 断开阀体线束连接器。
- 28). 松开3个将自动变速器线束固定到自动变速器的卡扣。
- 29). 安装发动机吊耳专用工具TEN00012。



30). 使用举升机并把可调举升支架T10007 连到发动机上。

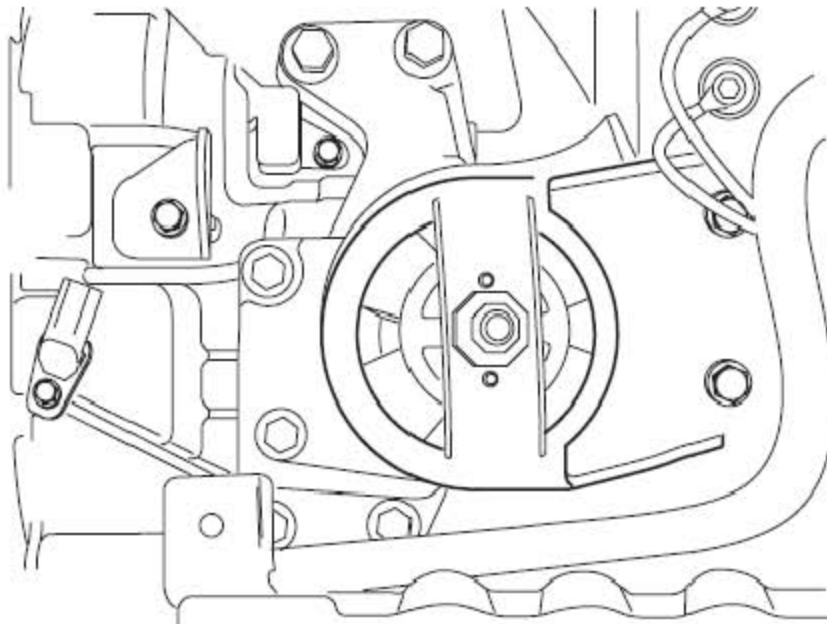
31). 提升举升机提起发动机的重量，而不是把负荷作用在安装支架上。

32). 拆除下系杆。



33). 拆除动力总成悬置

34). 拆除变速箱悬置。



35). 升起举升机并从车上拆下动力总成。

3.2.2 安装

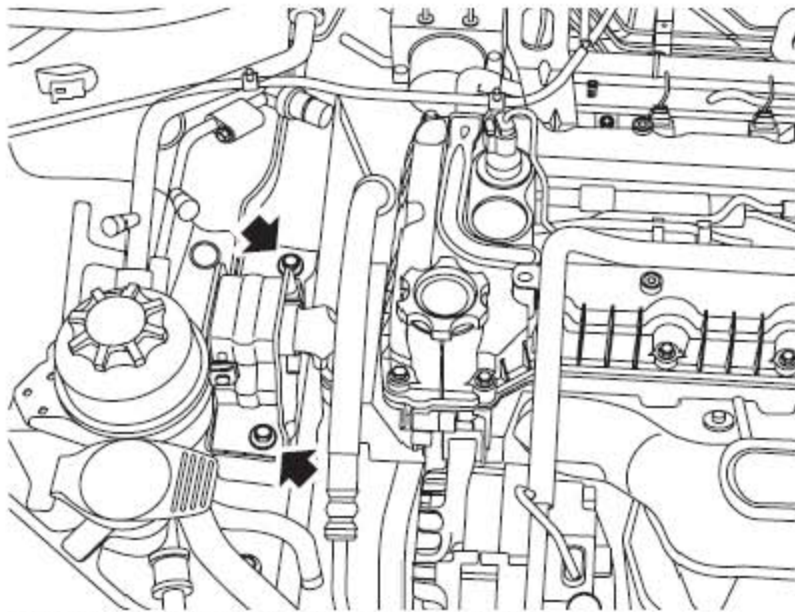
- 1). 协助下，放下动力总成至发动机舱内。
- 2). 将动力总成放至安装位置。
- 3). 安装变速箱悬置。
- 4). 安装动力总成悬置
- 5). 安装下系杆
- 6). 降下举升机，断开连接并拿开可调举升支架T10007。
- 7). 拆除发动机吊耳专用工具TEN00012。
- 8). 固定3个将自动变速器线束固定到自动变速器的卡扣
- 9). 安装阀体线束连接器
- 10). 安装空挡起动开关连接器。
- 11). 安装输出速度传感器连接器。
- 12). 安装输入速度传感器连接器。
- 13). 从拉索支架上安装拉索并安装拉索与空挡起动开关上的连接。

- 14). 安装油冷器进、回油管。
- 15). 安装驱动轴总成。
- 16). 自动变速器油。
- 17). 安装排气歧管与排气前管连接的螺栓。
- 18). 安装发动机ECM 连接器。
- 19). 安装发电机线束连接器。
- 20). 连接动力转向泵上管路和软管。
- 21). 安装空调压缩机连接器及管路。
- 22). 安装燃油轨的供油和回油管路。
- 23). 拆除散热器。
- 24). 安装膨胀水箱。
- 25). 安装发动机罩锁体。
- 26). 安装水箱上横梁。
- 27). 安装固定空滤支架的螺栓并拧紧至5-7Nm。
- 28). 空气滤清器总成。
- 29). 安装固定蓄电池托盘的螺栓并拧紧至40-50Nm。
- 30). 安装蓄电池
- 31). 安装冷却系统。

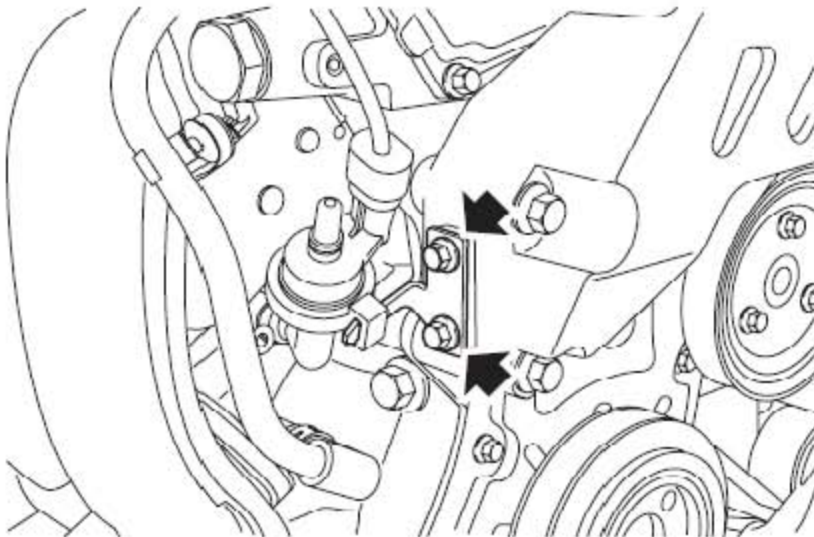
3.3 动力总成悬置

3.3.1 拆卸

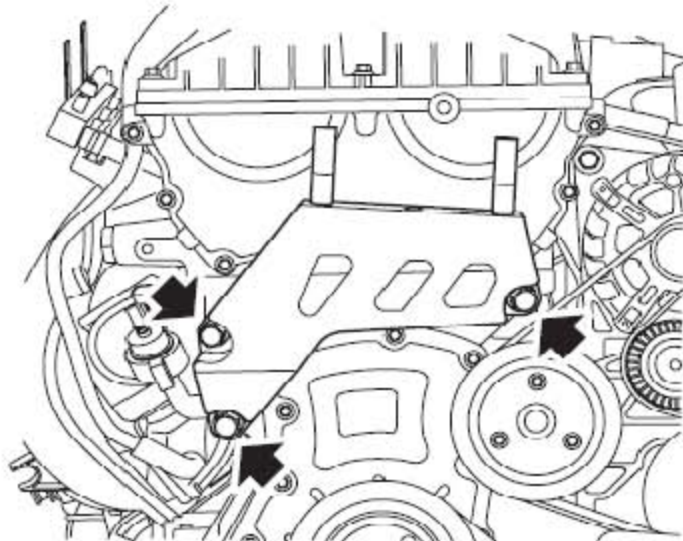
- 1). 断开蓄电池的负极。
- 2). 将发动机支撑在千斤顶上。
注意: 为防止对元器件的损坏, 用一木头或硬的橡胶垫在千斤顶蹄下。
- 3). 拆下整车与发动机右悬架相连的支架。



4). 拆下安装在发动机悬架上的线束支架等。

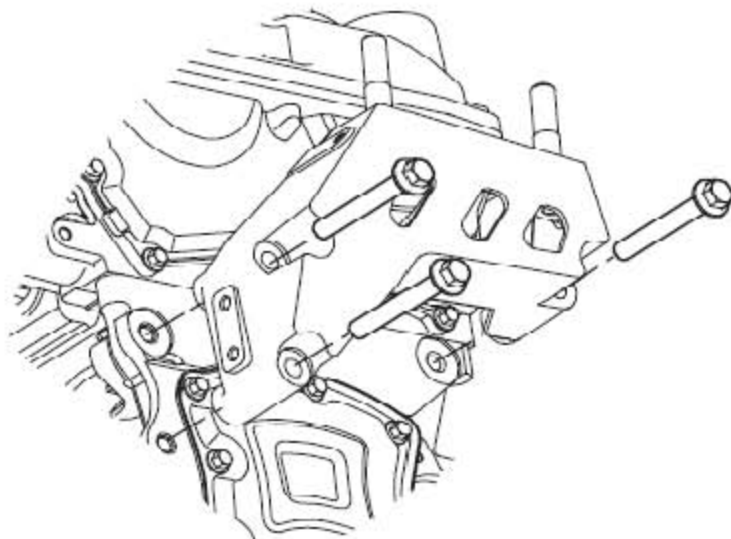


5). 拧下将发动机右悬架固定在在发动机机体上的3颗M10的螺栓。



3.3.2 安装

- 1). 清洁发动机悬架和发动机悬架与机体安装面。
- 2). 用发动机悬架螺栓将发动机悬架安装在发动机上，安装的扭紧力矩为40-50NM。

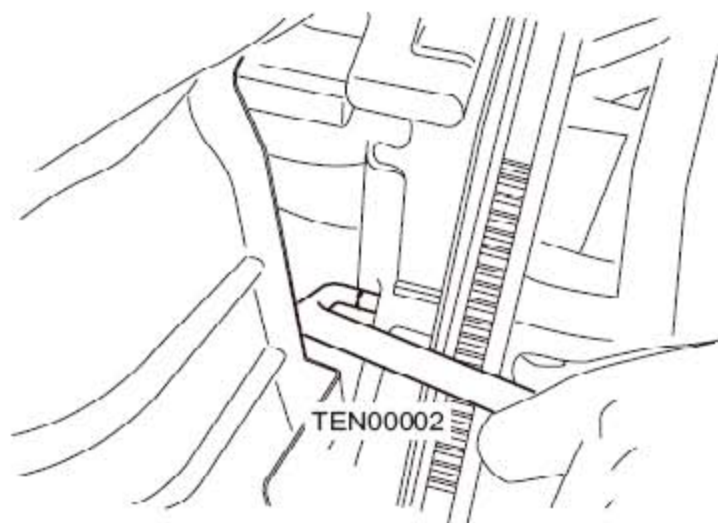


- 3). 连上蓄电池接地端。

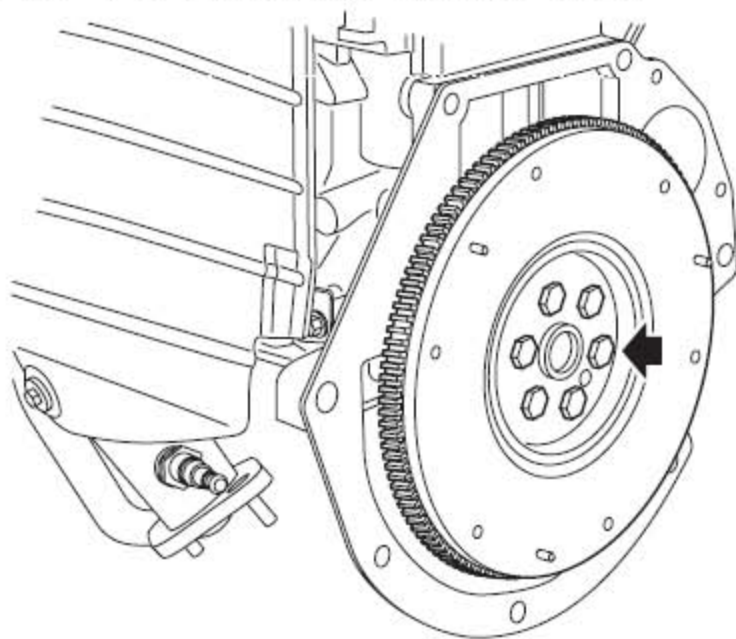
3.4 飞轮—手动变速器

3.4.1 拆卸

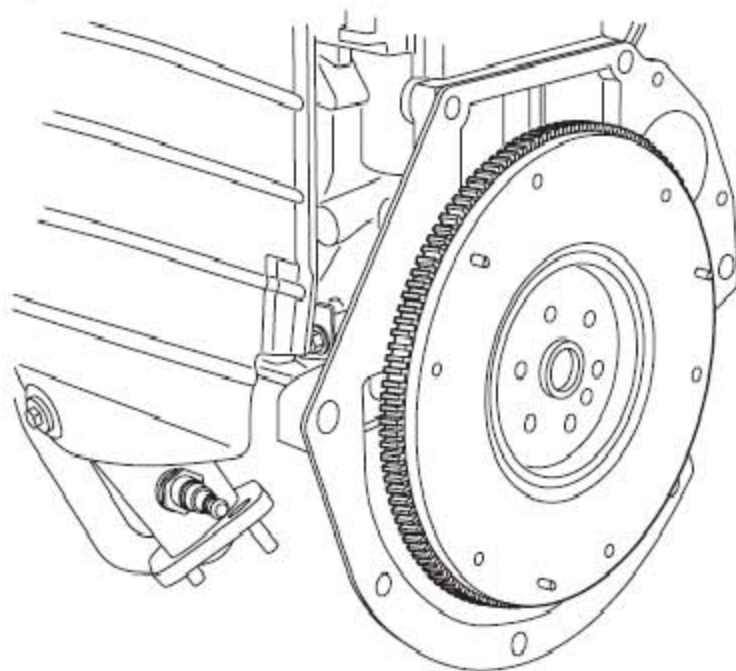
- 1). 拆卸离合器总成。
- 2). 从机体的正时孔上取下堵塞。
- 3). 盘动飞轮至飞轮销孔与机体销孔对齐。
- 4). 用飞轮正时销专用工具TEN00002从机体的正时孔内插入飞轮销孔，将飞轮锁死。



5). 拧下6个把飞轮固定到曲轴上的螺栓，并废弃。



6). 从曲轴上取下飞轮。

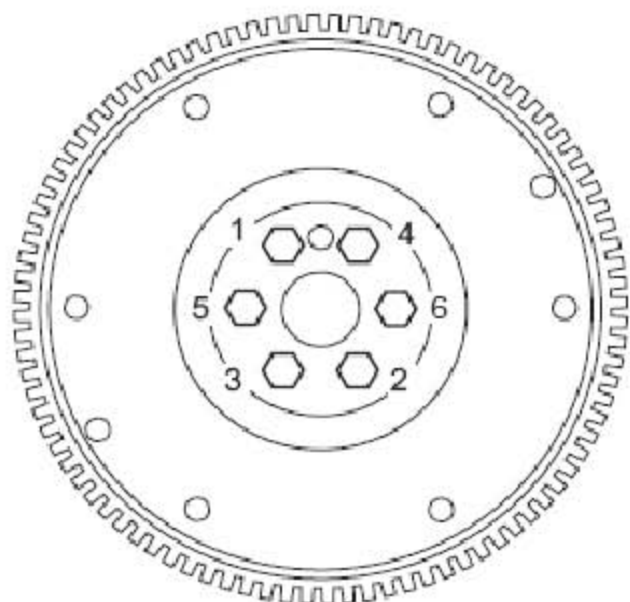


7). 拆下飞轮正时销专用工具TEN00002。

3.4.2 安装

- 1). 在飞轮用过的螺栓上，用锯锯出两条同螺栓杆成45度的齿槽，再用这个螺栓依次清洁曲轴上的螺栓孔。
- 2). 清洁飞轮与曲轴的结合面。
- 3). 把飞轮装到曲轴上。

- 4). 安装上新的涂胶螺栓，用手拧紧。
- 5). 用飞轮正时销专用工具TEN00002 从机体的正时孔插入，将飞轮销死。
- 6). 按对角线的顺序，把螺栓拧紧到 $35\text{Nm}+60^\circ$ 。

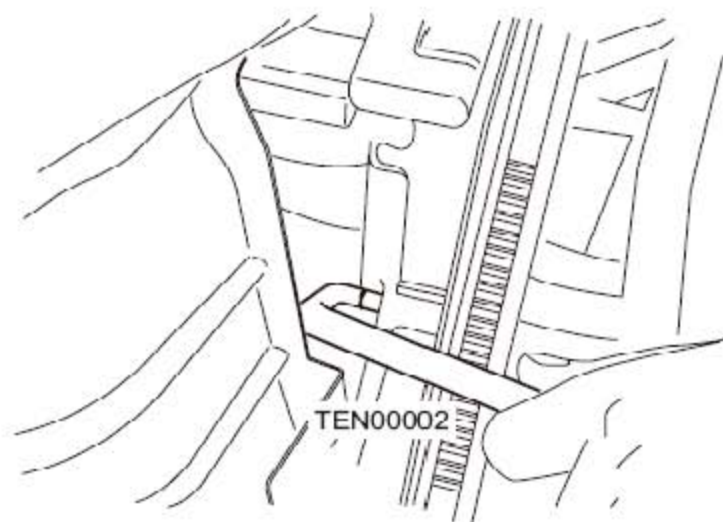


- 7). 拆下飞轮正时销专用工具TEN00002。
- 8). 安装上堵塞。
- 9). 安装上离合器总成。

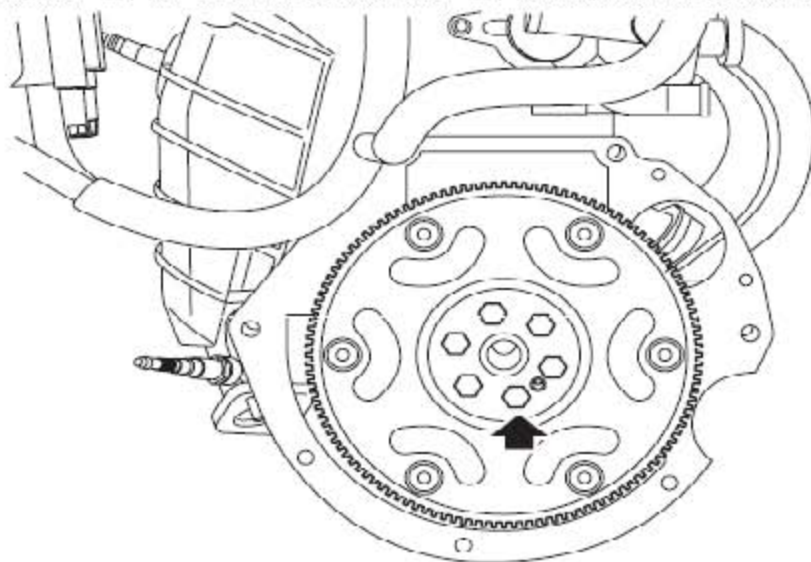
3.5 变矩器驱动盘—自动变速器

3.5.1 拆卸

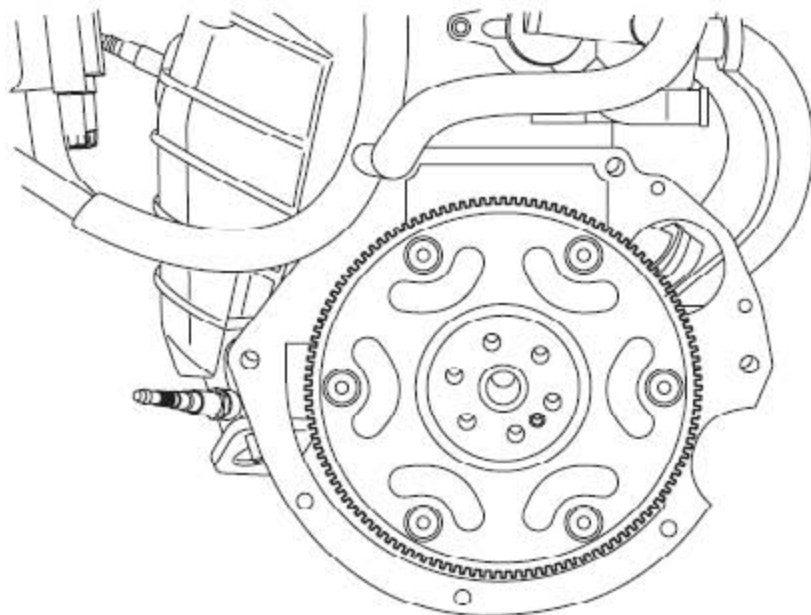
- 1). 拆下自动变速器
- 2). 从机体的正时孔上取下堵塞。
- 3). 盘动驱动盘至驱动盘销孔与机体销孔对齐。
- 4). 用飞轮正时销专用工具TEN00002从机体的正时孔内插入驱动盘销孔，将驱动盘锁死。



5). 拧下6个把飞轮固定到曲轴拧下6个把驱动盘固定到曲轴上的螺栓，并废弃。



6). 从曲轴上取下驱动盘。



7). 拆下飞轮正时销专用工具TEN00002。

3.5.2 安装

- 1). 在驱动盘用过的螺栓上，用锯锯出两条同螺栓杆成45度的齿槽，再用这个螺栓依次清洁曲轴上的螺栓孔。
- 2). 清洁驱动盘与曲轴的结合面。
- 3). 把驱动盘装到曲轴上。
- 4). 安装上新的涂胶螺栓，先不要拧紧。
- 5). 用飞轮正时销专用工具TEN00002从机体的正时孔插入，将驱动盘销死。
- 6). 按对角线的顺序，把螺栓拧紧到 $35\text{N.m}+60^\circ$ 。



7). 拆下驱动盘正时销专用工具TEN00002

8). 安装上堵塞。

9). 安装自动变速器。

3.6 曲轴皮带轮

3.6.1 拆卸

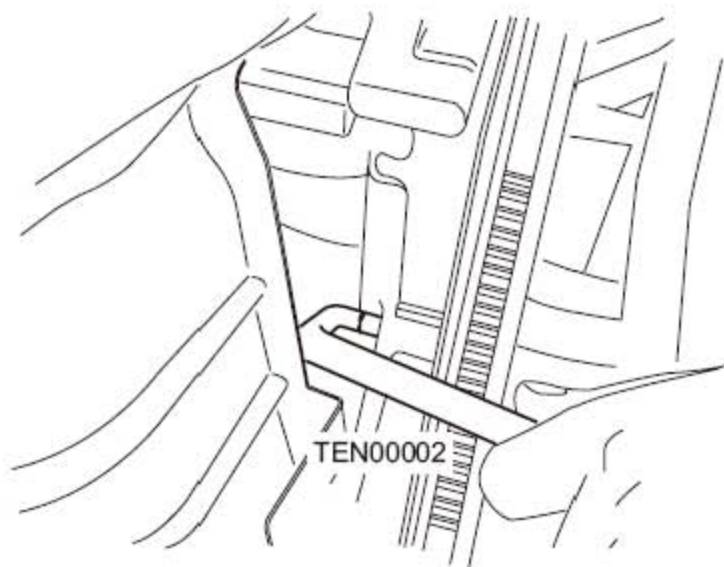
1). 断开蓄电池接地端。

2). 举升车辆的前部。

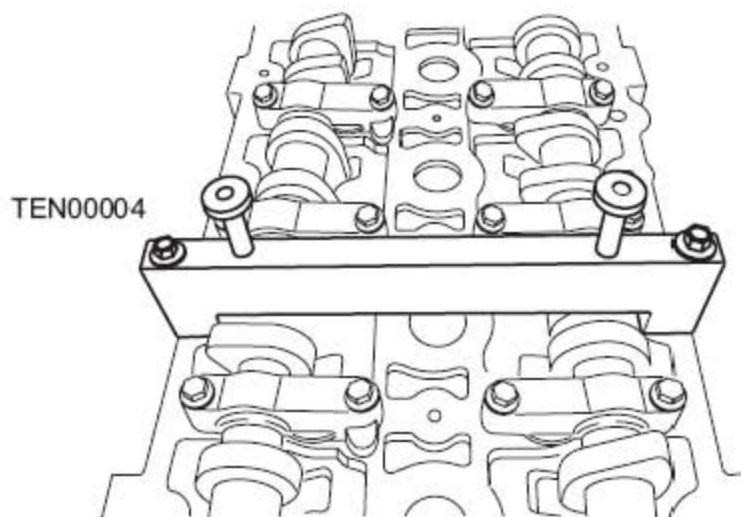
警告：

不能在只有千斤顶的支撑的车辆下工作。必须把车辆支撑在安全的支撑物上。

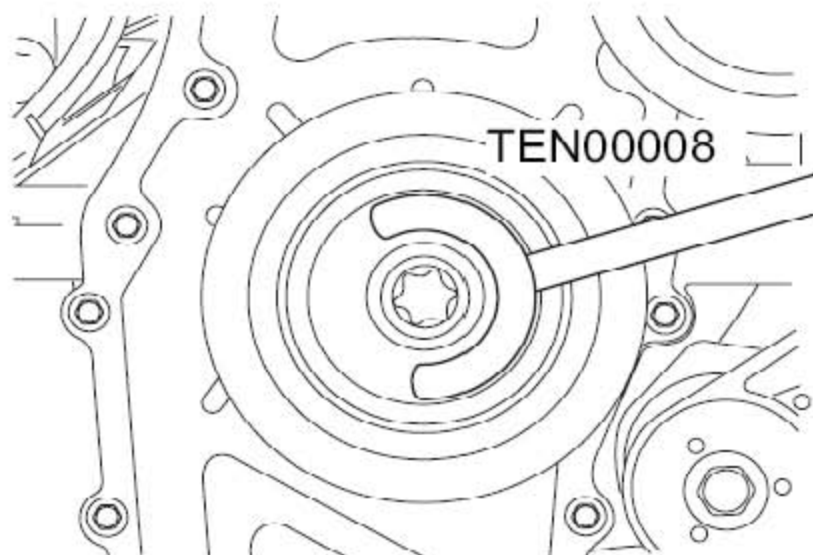
- 3). 拆下右前部的车轮。
- 4). 拆除点火线圈。
- 5). 拆下凸轮轴盖。
- 6). 拆除机体上正时销孔安装的堵塞。
- 7). 盘动飞轮至飞轮销孔与机体销孔对齐。



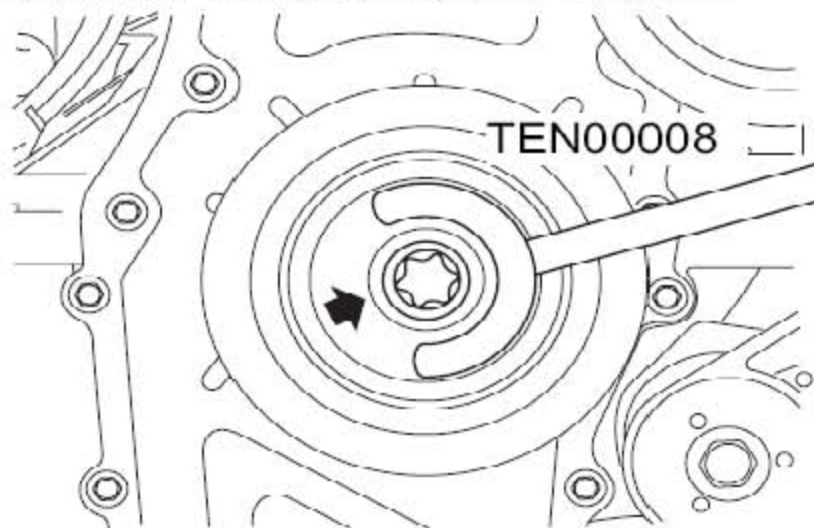
- 8). 用正时销专用工具TEN00002插入机体正时销孔和飞轮销孔，将飞轮锁死。
- 9). 用凸轮轴锁止专用工具TEN00004将凸轮轴相位锁止。



- 10). 拆下辅助传动带。
- 11). 使用曲轴皮带轮固定专用工具TEN00008 将曲轴皮带轮固定。

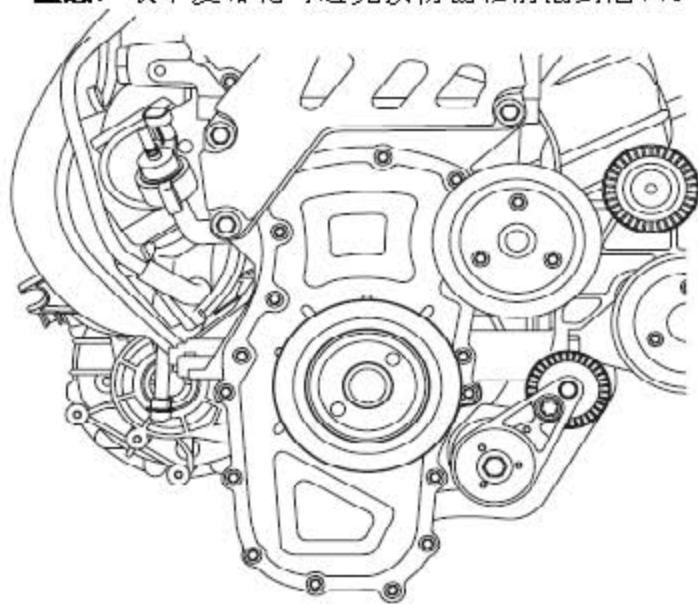


12). 拧松并取下皮带轮到曲轴上的螺栓，废弃此螺栓。



13). 取下曲轴皮带轮。

注意：取下皮带轮时避免损伤曲轴前油封唇口。



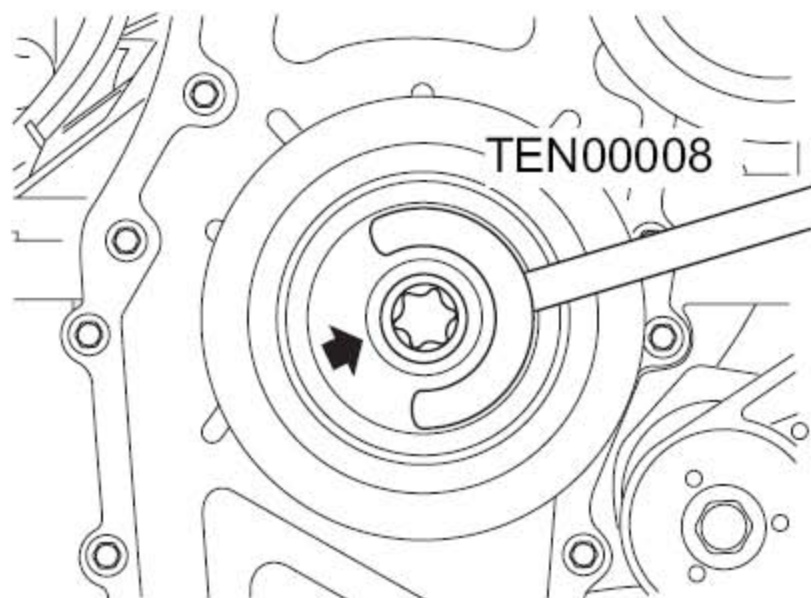
3.6.2 安装

- 1). 清洁曲轴皮带轮和曲轴前油封的结合面。

提示:

在手工将曲轴皮带轮推入的过程中, 尽量保持皮带轮的中心轴同曲轴中心轴的重合, 避免歪斜, 以免在推入过程中损伤油封唇口。

- 2). 装上曲轴皮带轮, 用曲轴皮带轮固定专用工具TEN00008将曲轴皮带轮固定, 然后将螺栓拧紧, 60Nm+120度。



- 3). 装上辅助传动带。
- 4). 取下凸轮轴相位锁止专用工具TEN00004。
- 5). 拆下飞轮正时销专用工具TEN00002。
- 6). 装好堵塞。
- 7). 安装好凸轮轴盖。
- 8). 安装好点火线圈。
- 9). 安装右前部车轮。
- 10). 放下车辆。
- 11). 连上蓄电池接地端。