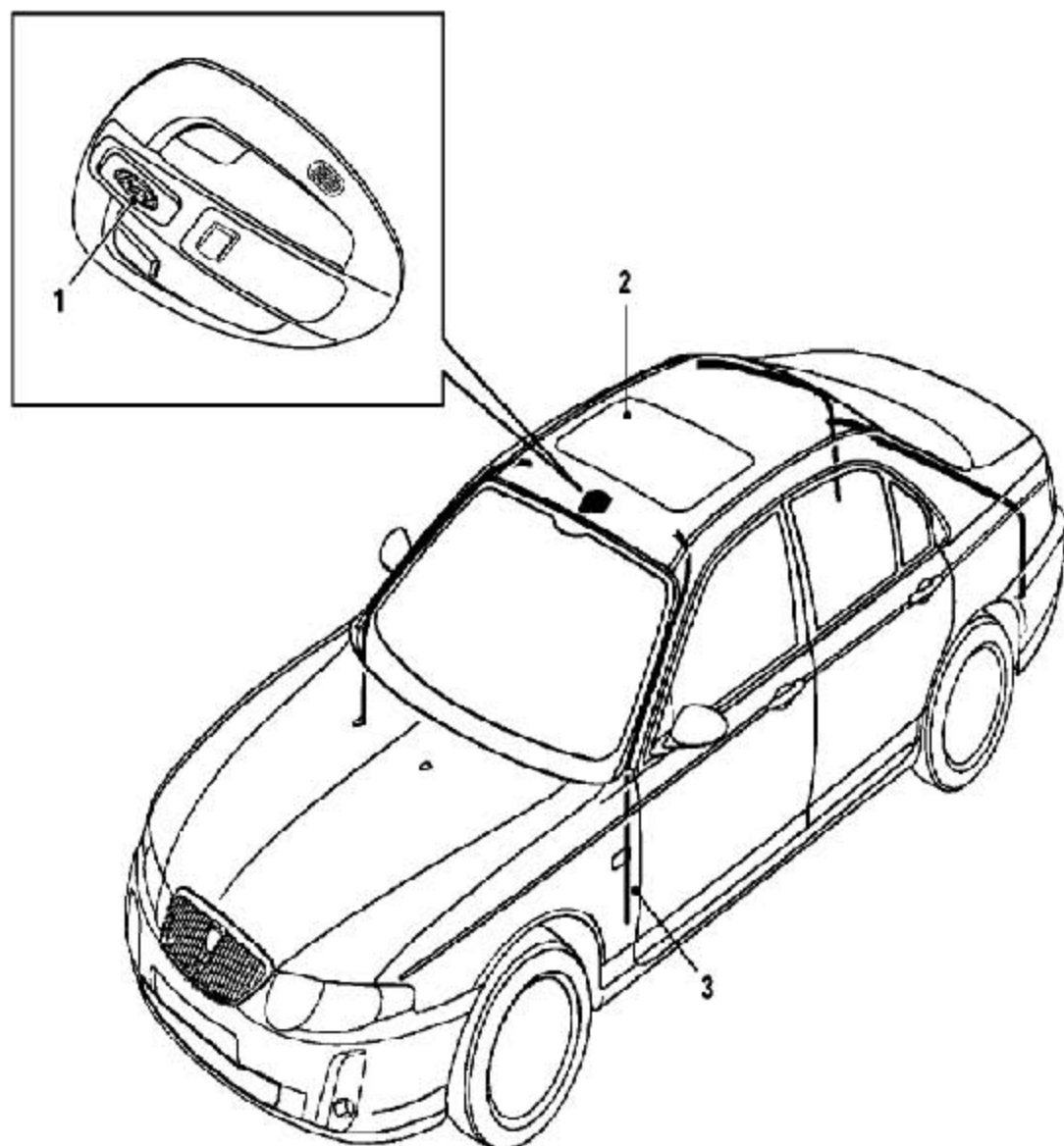


3. 天窗

3.1 扭矩

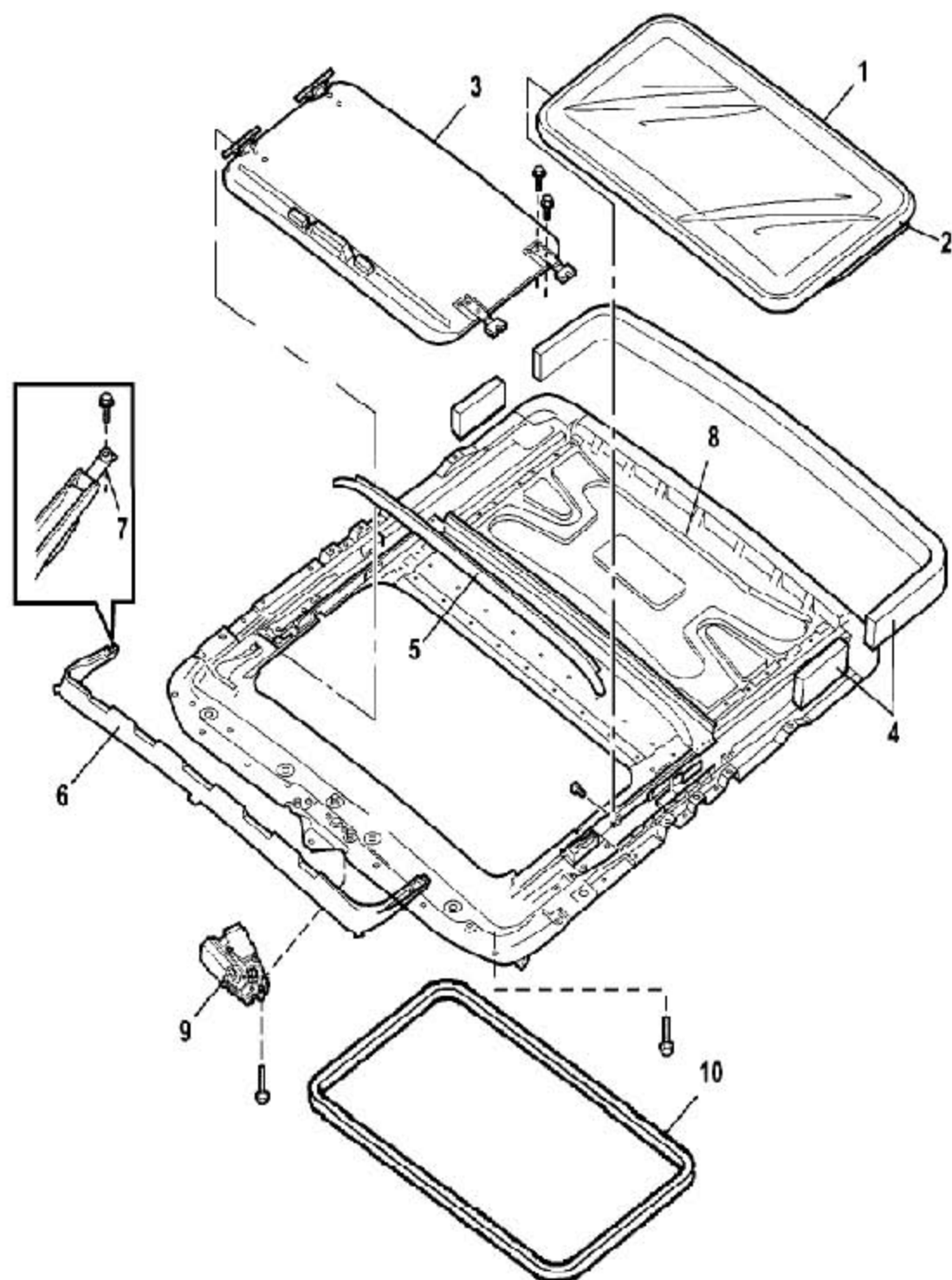
说明	扭矩
螺钉-天窗总成到车身	5.2Nm
螺钉-天窗玻璃总成到天窗框架	4.5Nm
螺钉-天窗导流板片簧到导流板	1Nm
螺钉-天窗左侧滑块总成到遮阳板	4.5Nm
螺钉-天窗电机总成到框架	3.8Nm

3.2 天窗开关及排水管布置图



1	天窗开关组件	3	排水管
2	天窗总成		

3.3 天窗总成布置图

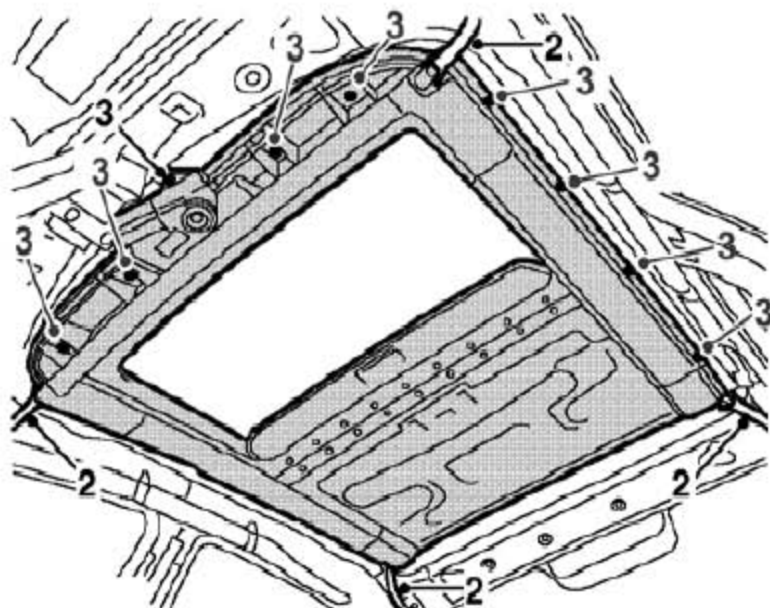


1	天窗玻璃总成	6	天窗导流板
2	天窗玻璃密封条	7	天窗导流板片簧
3	滑轨式天窗遮阳板总成	8	天窗框架总成
4	天窗框架密封条	9	天窗电机总成
5	排水槽密封条	10	车顶天窗饰条

3.4 天窗总成

3.4.1 拆卸

1). 取下车顶内饰。



2). 从天窗总成上断开4个排水管的连接。

3). 在助手的帮助下，拆下13个把天窗总成固定到车身上的螺钉。

4). 断开电机连接器，并取下天窗总成。

3.4.2 安装

1). 连接电机连接器。

2). 在助手的帮助下，把天窗总成定位到车身上，装上螺钉并拧紧到5.2Nm。

3). 把排水管连接到天窗总成上。

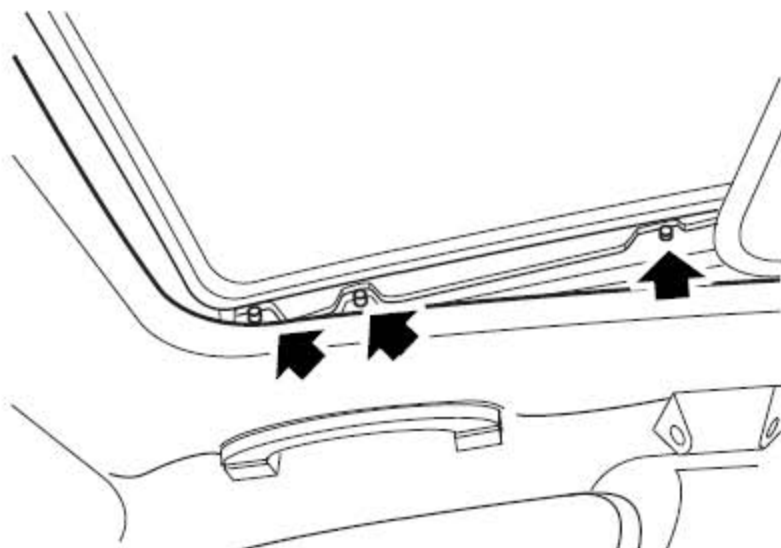
4). 装上车顶内饰。

3.5 天窗玻璃总成

3.5.1 拆卸

1). 断开蓄电池负极电缆。

2). 打开天窗遮阳板总成。

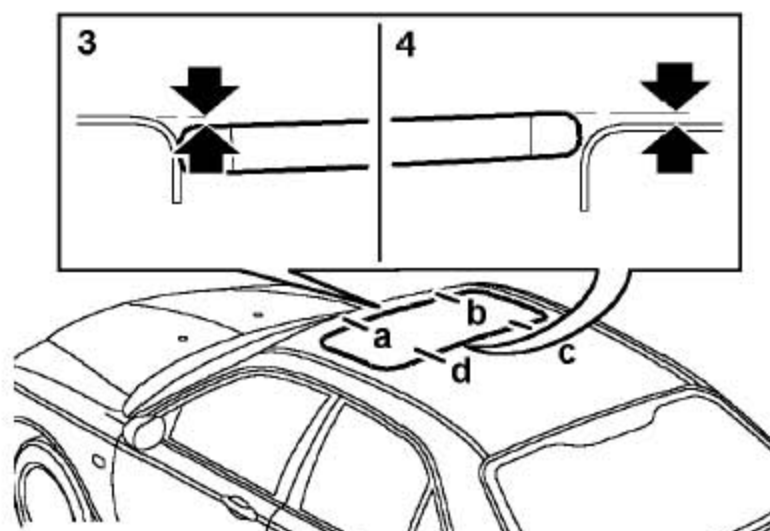


3). 拆下6个固定玻璃总成的螺钉。

4). 取下天窗玻璃总成。

3.5.2 安装

1). 将天窗玻璃总成定位到车身上，装上螺钉，但暂时不要拧紧。



2). 将玻璃总成和车身对齐，对齐点应该在距车身中心线两边300mm的地方，如图上a, b, c, d。

3). 将已与车身齐平的天窗玻璃前边缘向下倾斜，形成1.0mm的高度差。如图所示。

4). 将天窗玻璃后边缘向上倾斜，形成1.0mm的高度差。如图所示。

5). 打开并关闭天窗，测试车顶和天窗的配合，在车顶和密封条之间插入一片纸，关闭天窗玻璃，抽出纸张，如果在抽出纸张时感到有一定阻力则配合正确。

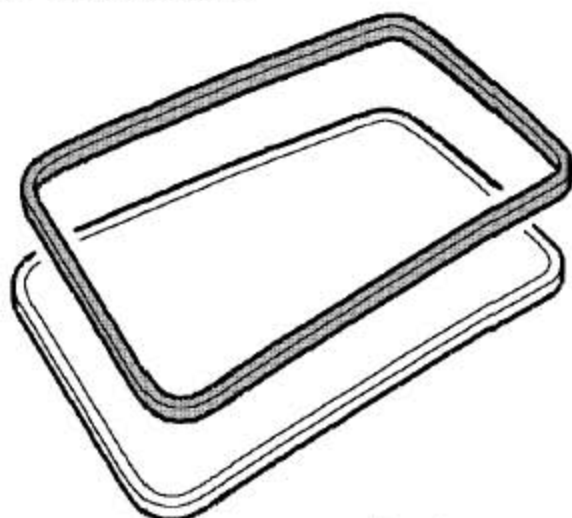
6). 拧紧天窗玻璃总成安装螺钉，拧紧至4.5Nm。

- 7). 连接蓄电池接地导线。
- 8). 参考第一册描述与运作中内容对天窗电机进行初始化。
- 9). 操作天窗来检查对准情况。
- 10). 关闭天窗遮阳板。

3.6 天窗玻璃密封条

3.6.1 拆卸

- 1). 拆下天窗玻璃总成。



- 2). 从玻璃总成上松开密封条，并从密封槽内取下密封条。

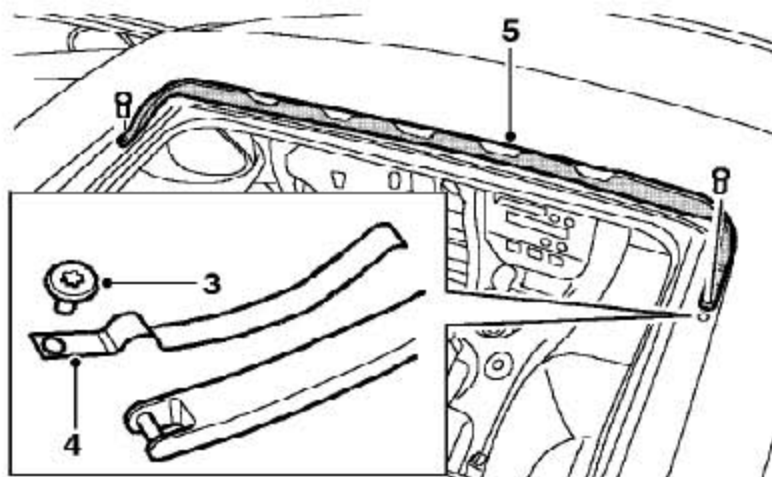
3.6.2 安装

- 1). 把密封条卡入玻璃密封槽内，确保密封条沿天窗玻璃的周围充分配合服贴。
- 2). 装上天窗玻璃总成。

3.7 天窗导流板

3.7.1 拆卸

- 1). 打开天窗遮阳板。
- 2). 滑开天窗以使导流板自动弹起。



- 3). 拆下2个固定导流板片簧的螺钉。
- 4). 取下天窗导流板片簧。
- 5). 取下天窗导流板。
- 6). 从导流板下取下防噪音缓冲垫。

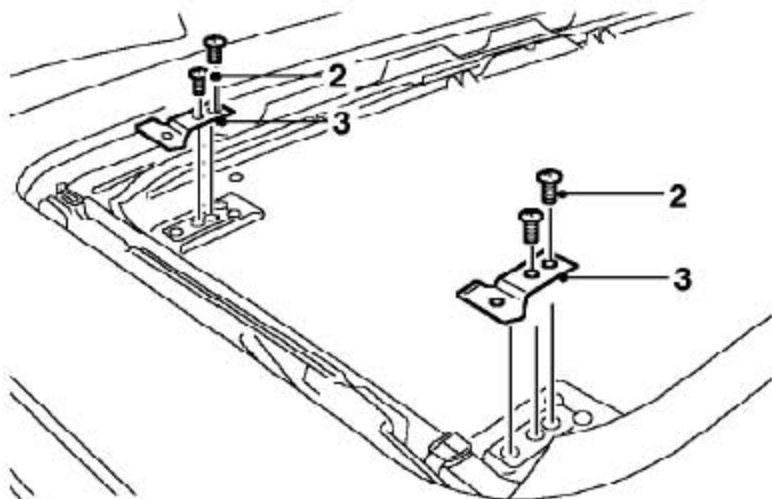
3.7.2 安装

- 1). 将防噪音缓冲垫粘贴到导流板上。
- 2). 定位导流板，装配片簧，并用螺钉固定，拧紧到1Nm。
- 3). 关闭天窗。
- 4). 关上天窗遮阳板。

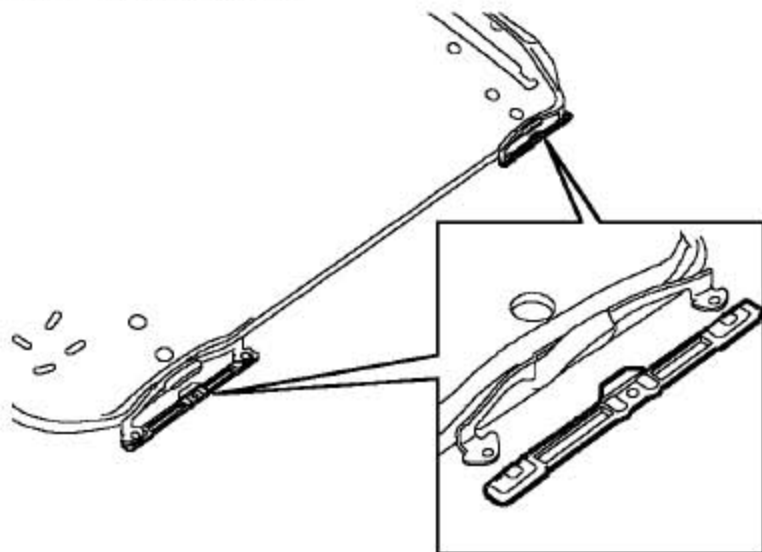
3.8 滑轨式天窗遮阳板总成

3.8.1 拆卸

- 1). 拆下天窗玻璃总成。



- 2). 拆下4个固定天窗左侧滑块的螺钉。
- 3). 取下天窗左侧滑块。



- 4). 从右侧滑轨上松开遮阳板。
- 5). 收好右侧滑轨。

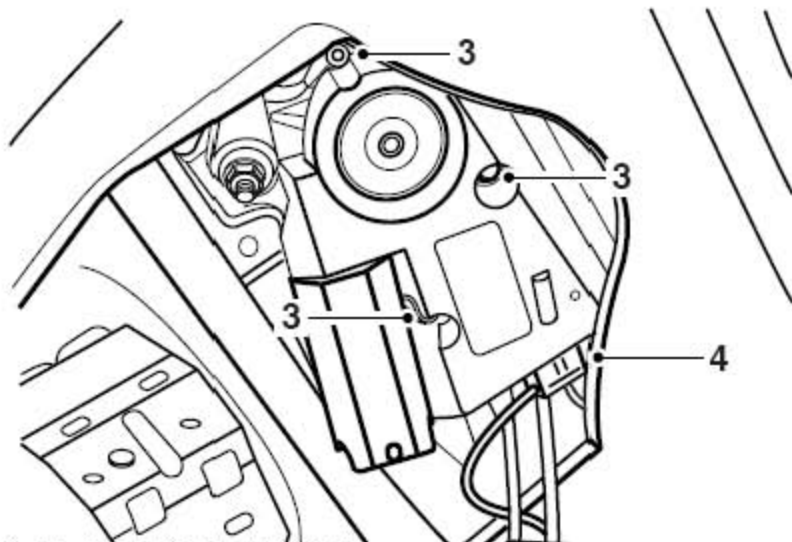
3.8.2 安装

- 1). 确保右侧滑轨配合到位。
- 2). 把遮阳板定位到右侧滑轨中，装上左侧滑块并用螺钉固定，拧紧到4.5Nm。
- 3). 确保左后滑块位于天窗限位块的后面。
- 4). 试操作遮阳板来检查其配合情况。
- 5). 装上天窗玻璃总成。

3.9 天窗电机总成

3.9.1 拆卸

- 1). 断开蓄电池负极电缆。
- 2). 取下前阅读灯总成。



3). 拆下3个固定电机的螺钉。

4). 断开连接器并取下电机。

3.9.2 安装

1). 定位天窗电机，连接连接器，把电机驱动齿轮啮合进天窗拉索里。

2). 装上并拧紧3个天窗电机安装螺钉，拧紧至3.8Nm。

3). 打开点火开关，当天窗开关在滑动关闭或倾斜打开的位置时，按住天窗开关15秒，即可完成电机初始化。

4). 装上前阅读灯总成。

3.10 天窗框架总成

3.10.1 拆卸

1). 拆下天窗总成。

2). 拆下天窗玻璃总成。

3). 拆下天窗导流板。

4). 拆下滑轨式天窗遮阳板总成。

5). 拆下天窗电机总成。

6). 拆下天窗框架密封条。

7). 拆下天窗排水槽密封条。

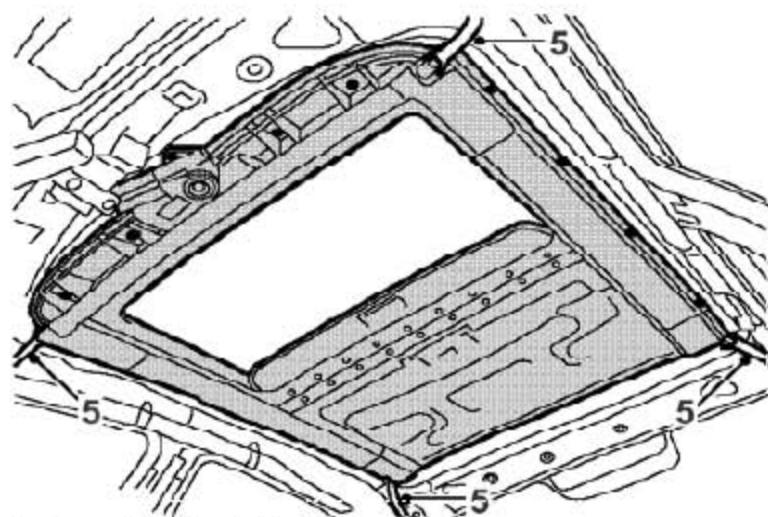
3.10.2 安装

- 1). 装上天窗排水槽密封条。
- 2). 转上天窗框架密封条。
- 3). 装上天窗电机总成。
- 4). 装上滑轨式天窗遮阳板总成。
- 5). 装上天窗导流板。
- 6). 装上天窗玻璃总成。
- 7). 装上天窗总成。

3.11 天窗前排水管

3.11.1 拆卸

- 1). 拆下车顶内饰。
- 2). 拆下A柱上饰板总成。
- 3). 拆下A柱下饰板总成。
- 4). 拆下仪表板总成。



- 5). 从天窗上拔下排水管。
- 6). 从排水管卡扣中取出排水管。
- 7). 从车身上拔下连接在排水管上的排水阀。
- 8). 从排水管上取下排水阀，收藏好排水阀。

3.11.2 安装

1). 将安装前排水管的卡扣安装到A柱的相应位置,铁制的卡扣安装在塑料卡扣的上方。

注意: 卡扣的开口端面朝下。

2). 将前排水管的上端(装有附属套管)装入天窗前方两角上的排水口上。

3). 根据排水管上的相应标记,将排水管安装到相应的卡扣内。

4). 将排水阀插入到车身上的相应位置。

5). 将排水管的下端与排水阀相连接。

6). 装上仪表板总成。

7). 装上A柱上饰板总成。

8). 装上A柱下饰板总成。

9). 装上车顶内饰。

3.12 天窗后排水管

3.12.1 拆卸

1). 拆下车顶内饰。

2). 拆下后座椅靠背总成。

3). 拆下D柱上饰板总成。

4). 拆下D柱下饰板总成。

5). 从天窗上拨下后排水管。

6). 从排水管卡扣中取出排水管。

7). 从车身上拨下连接在后排水管上的排水阀。

8). 从排水管上取下排水阀,收藏好排水阀。

3.12.2 安装

1). 将安装后排水管的塑料卡扣安装到D柱的相应位置。

注意: 卡扣的开口端面朝上。

2). 将后排水管的上端(装有附属套管)装入天窗后方两角上的排水口上。

- 3). 根据排水管上的相应标记, 将排水管安装到相应的卡扣内。
- 4). 将排水阀插入到车身上的相应位置。
- 5). 将后排水管波纹管穿过后排水管。
- 6). 将排水管的下端与排水阀相连接。
- 7). 装上D柱上饰板总成。
- 8). 装上D柱下饰板总成。
- 9). 装上后座椅靠背总成。
- 10). 装上车顶内饰。

3.13 车顶天窗饰条

3.13.1 拆卸

- 1). 用力将饰条拉下来, 使顶棚内饰和天窗下框架脱离。

3.13.2 安装

- 1). 将“M”型饰条接口处放于驾驶员一侧(带绒布面朝下), 按如图顺序压入, 图中位置3和位置8不要将内饰条压入天窗金属边, 留少许空隙以便后续调整。
- 2). 用平刃工具插入饰条的另一凹槽中, 使得饰条的下边缘翻起, 让顶棚被饰条扣入一段, 然后慢慢划动平刃工具, 使得整个顶棚的边缘均扣入饰条。

