

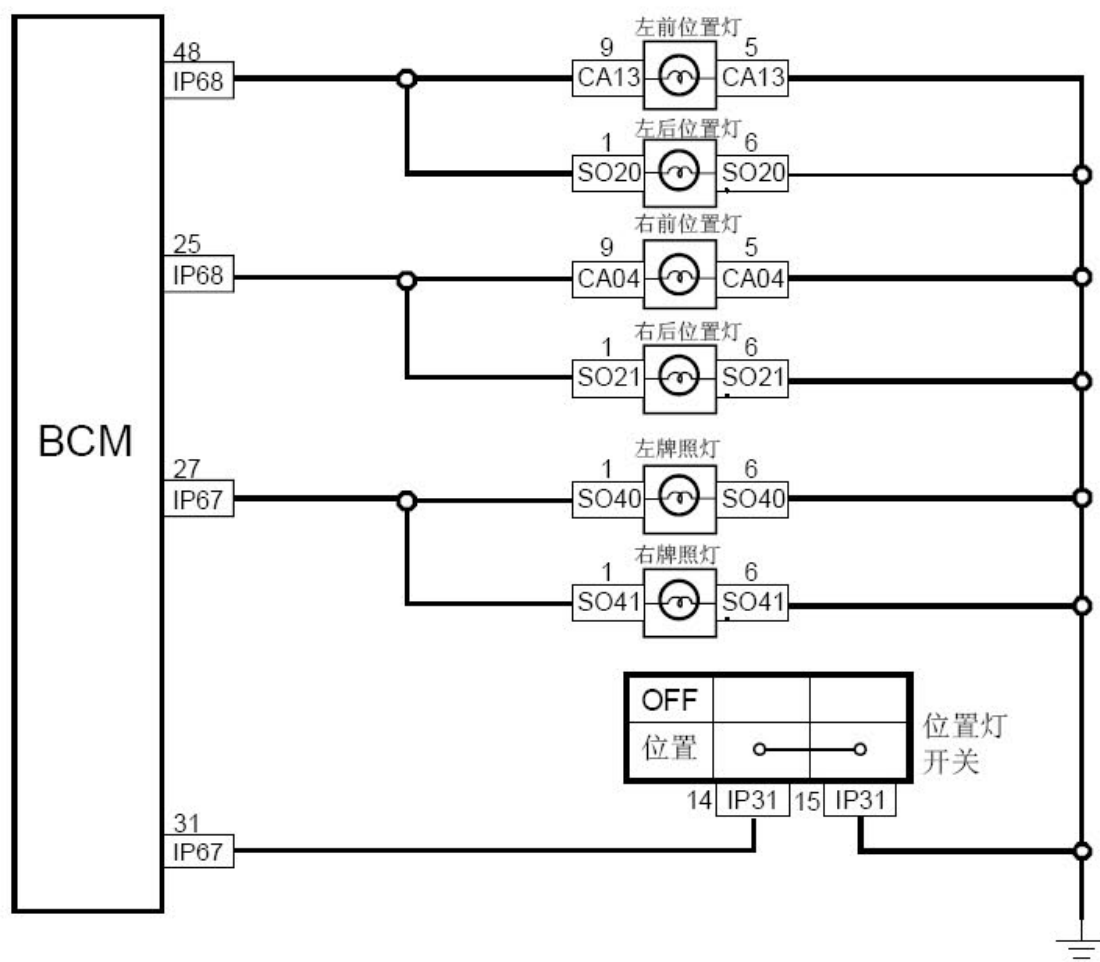
B1201、B1202左位置灯线路、B1203、B1204右位置灯线路故障解析

故障码说明：

DTC	说明
B1201	左位置灯开路故障
B1202	左位置灯短路到地故障
B1203	右位置灯开路故障
B1204	右位置灯短路到地故障

故障码分析：

1). 电路简图：



故障码诊断流程:

- 1). 利用故障诊断仪主动测试功能，检查位置灯工作情况。
 - A). 依次选择：车身控制模块/主动测试/外部灯控制输出/点亮位置灯位置灯（小灯）是否正常点亮？
 - 是:转至步骤 10
 - 否:转至步骤 2

- 2). 检查位置灯灯泡
 - A). 拆卸位置灯灯泡
 - 确认灯泡灯丝是否熔断
 - 否:转至步骤 4
 - 是:转至步骤 3

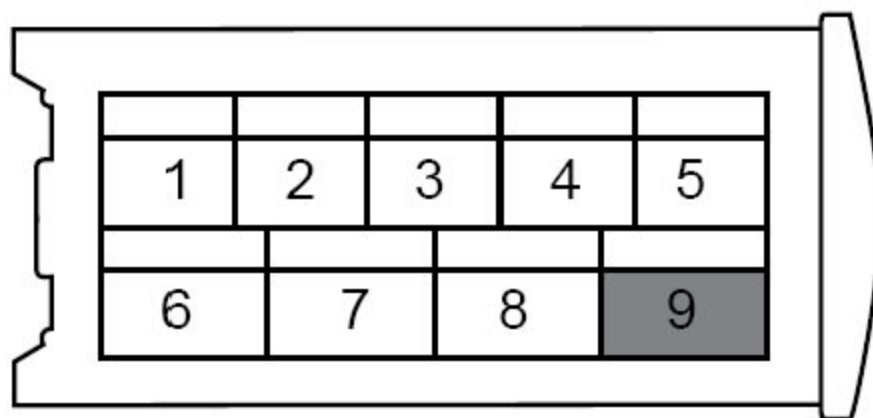
- 3). 更换有故障的位置灯灯泡
 - A). 更换有故障的位置灯灯泡
 - 确认位置灯是否工作正常
 - 是:系统正常
 - 否:转至步骤 4

- 4). 检查保险丝IF13
 - A). 检查保险丝IF13是否熔断
 - 保险丝的额定值为10A
 - 否:转至步骤 7
 - 是:转至步骤 5

- 5). 检查保险丝IF13线路。
 - A). 检查保险丝IF13线路短路故障。
 - B). 进行线路修理，确认没有线路短路现象。
 - C). 更换额定电流的保险丝。
 - 确认位置灯是否正常工作？
 - 是:系统正常
 - 否:转至步骤 6

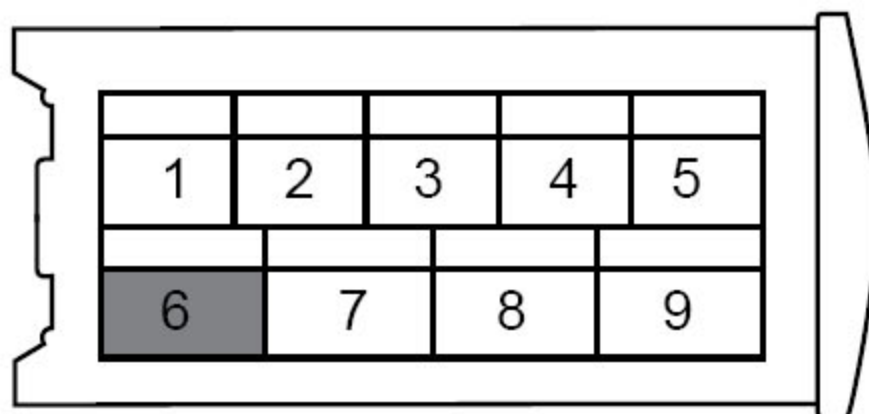
- 6). 检查左前位置灯线束连接器CA13端子9的电压。

左前组合大灯线束连接器 CA13



- A). 打开位置灯，测量左前位置灯线束连接器CA13端子9的电压。
电压标准值：11-14V。
确认电压是否符合标准值？
是：转至步骤 9
否：转至步骤 7
- 7). 检查左前位置灯与BCM的线路故障
- A). 断开左前组合灯及BCM的线束连接器
- B). 测量左前组合灯CA13端子9与BCM IP68端子48的电阻。
电阻标准值：小于1Ω
确认电压是否符合标准值？
是：转至步骤 9
否：转至步骤 8
- 8). 修理左前位置灯与BCM之间的线路故障

左前组合大灯线束连接器 CA13

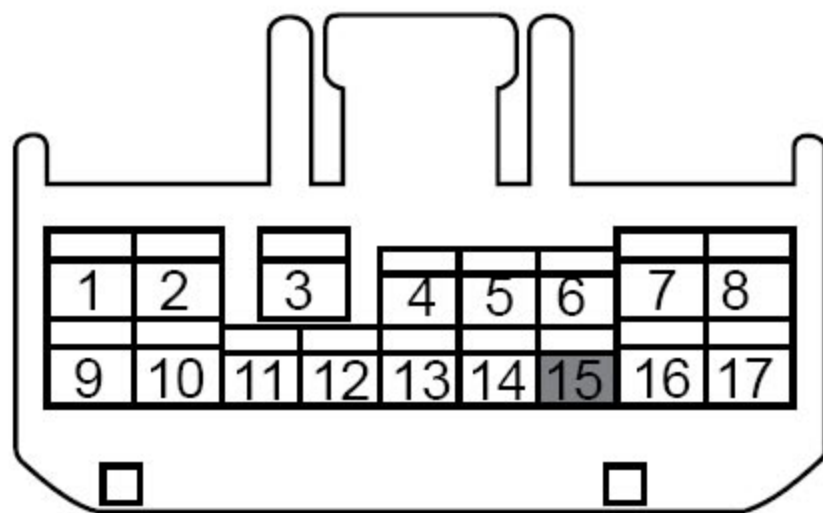


- A). 修复左前组合灯CA13端子9与BCMP68端子48之间的线路故障
确认位置灯是否正常工作?
是:系统正常
否:转至步骤 9

- 9). 检查左前位置灯线束连接器CA13端子6和车身接地之间的线路是否导通。
A). 检查并修理左前位置灯线束连接器CA13端子6和车身接地之间的线路开路故障。
确认位置灯是否正常工作?
是:系统正常
否:转至步骤 10

- 10). 检查灯光组合开关接地线路。

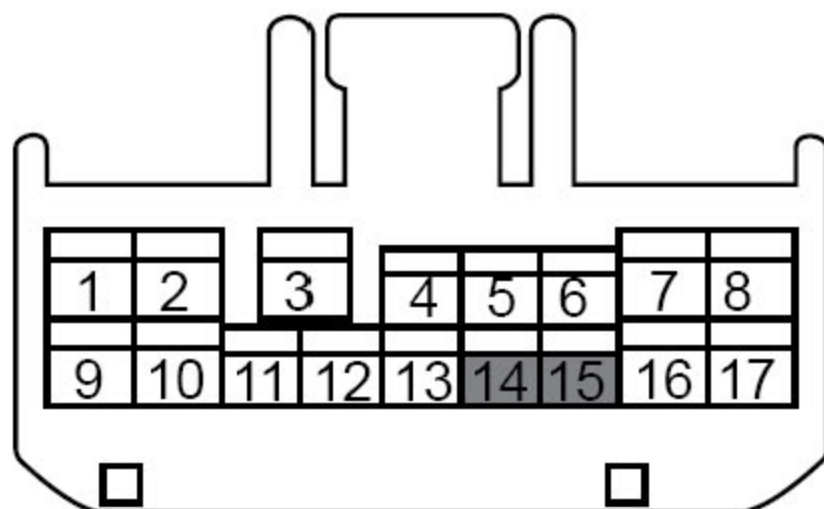
灯光组合开关线束连接器 IP31



- A). 关闭点火开关。
B). 断开灯光组合开关线束连接器。
C). 测量线束IP31对应的灯光组合开关上端子15与车身可靠接地之间的电阻。标准电阻值: 小于1Ω。
是否电阻值符合标准值?
否:维修或更换故障电路。
是:转至步骤 11

11). 检查灯光组合开关。

灯光组合开关线束连接器 IP31



- A). 关闭点火开关。
- B). 断开灯光组合开关线束连接器。
- C). 断开灯光组合开关线束连接器。
- D). 测量线束IP31对应的灯光组合开关上端子14与端子15之间的电阻。
标准电阻值：小于1 Ω。
是否电阻值符合标准值？
否：更换组合开关
是：转至步骤 12

12). 检查灯光组合开关与BCM之间的导通情况

- A). 将点火开关转至OFF 档。
- B). 断开BCM 线束连接器IP67。
- C). 断开灯光组合开关线束连接器IP31
- D). 测量BCM线束连接器IP67端子31与灯光组合开关线束连接器IP31端子14的电阻。标准电阻值：小于1 Ω。
是否电阻值符合标准值？
否：维修或更换故障电路
是：转至步骤 14
下一步

14). 系统正常

注意：

以上以左前位置灯的诊断步骤为例，其余三个位置灯的故障诊断可参见左前位置灯。