

# P0011、P0012、P0016、P0026进气VCP故障解析

## 故障码说明：

DTC	说明
P0011	进气VCP 相位响应滞后
P0012	进气VCP 凸轮轴相位误差大
P0016	进气VCP 凸轮齿学习偏差超出范围
P0026	进气VCP 液压控制阀钳住

进气凸轮轴位置(CMP)执行器连接在进气凸轮轴上并由液压进行操动，液压压力由机油泵提供，以改变进气凸轮轴相对于曲轴位置(CKP)的角度。进气VVT 电磁阀由主继电器提供工作电源，ECM 以脉宽调制信号控制接地。由此控制流向凸轮轴位置执行器的发动机油流量。发动机油压力使固定在凸轮轴前部的凸轮轴位置执行器机构内的一个安全滑阀动作。当安全滑阀动作时，发动机油被导入凸轮轴位置执行器，使凸轮轴旋转。进气凸轮轴位置执行器最大可使凸轮工作角度改变50°。

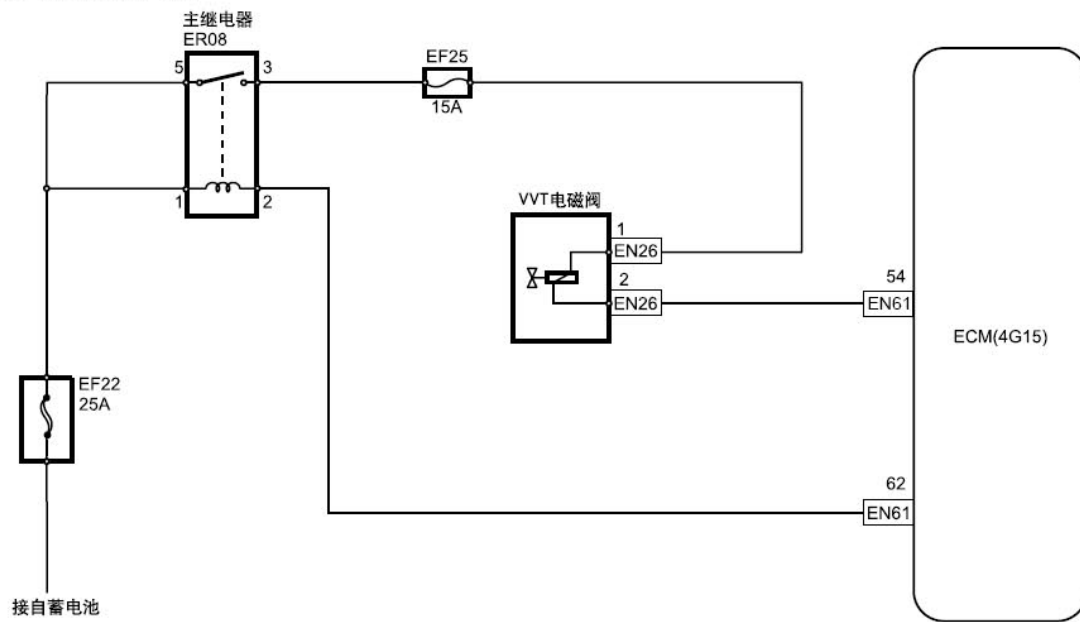
## 故障码分析：

### 1) .故障代码设置及故障部位：

DTC 编号	DTC 检测策略	DTC 设置条件(控制策略)	故障部位
P0011	VVT 实际角度和目标角度相差太大	1). VVT 实际角度和目标角度差太大。 2). 凸轮轴完成自学习状态。 3). 机油温度在-40℃ (-40 °F)到120℃ (248 °F)之间。 4). 水温在0℃ (32 °F)到105℃ (221 °F)之间。 5). 发动机转速在600rpm到6000rpm 之间。 6). 未设置VVT 电路故障。	1). 气门正时。 2). VVT 电磁阀。 3). 电磁阀滤芯 4). VVT 执行器总成 5). ECM
P0012 P0016 P0026	VVT 实际角度不在默认位置	1). VVT 实际角度与默认位置角度之差大于等于20度。 2). 凸轮轴完成自学习状态。 3). 发动机运行时间小于等于1.5s。	1). 气门正时。 2). VVT 电磁阀。 3). 电磁阀滤芯 4). VVT 执行器总成 5). ECM

		<p>4). 机油温度在-40℃ (-40 °F) 到120℃ (248 °F) 之间。</p> <p>5). 水温在0℃ (32 °F) 到105℃ (221 °F) 之间。</p> <p>6). 发动机转速在600rpm 到6000rpm 之间。</p> <p>7). 未设置VVT 电路故障。</p>	
--	--	---	--

## 2). 电路简图:



## 故障码诊断流程:

### 注意

在执行本诊断步骤之前，观察故障诊断仪的数据列表，分析各项数据的准确性，这样有助于快速排除故障！

步骤 1 检查控制系统是否存在除 DTC P0011、P0012、P0016、P0026 以外的故障代码。

- A). 连接故障诊断仪至车辆诊断接口。
- B). 转动点火开关至“ON”位置。
- C). 按下故障诊断仪的电源键。
- D). 选择以下菜单项：发动机/读故障码。
- E). 读取故障诊断代码。

结果：

显示的DTC	至步骤
DTC P0011、P0012、P0016、P0026	是
除DTC P0011、P0012、P0016、P0026 以外的DTC	否

否:参见其他相关故障诊断代码章节索引

是:转至步骤 2

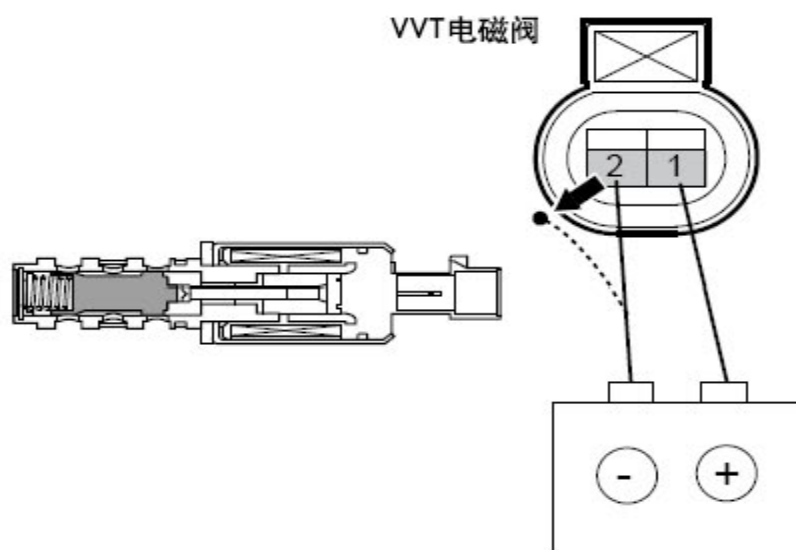
步骤 2 检查以下各项目。

- A). 机油粘度及清洁度是否正常。
- B). 观察发动机机油油位，发动机机油油位应该在工作范围内。
- C). 发动机机油是否未及时更换、含有添加剂或者粘度不正确。  
否:更换机油及机油滤芯，必要时进行发动机润滑系统清洗。  
是:转至步骤 3

步骤 3 检查VVT 电磁阀电阻。

- A). 断开VVT 电磁阀线束连接器EN26。
- B). 测量VVT 电磁阀两个端子间的电阻值。  
标准电阻值：20℃ (68 °F)时为7.2Ω  
否:更换VVT 电磁阀，参见VVT 电磁阀的更换。  
是:转至步骤 4

步骤 4 检查VVT 电磁阀作动情况。

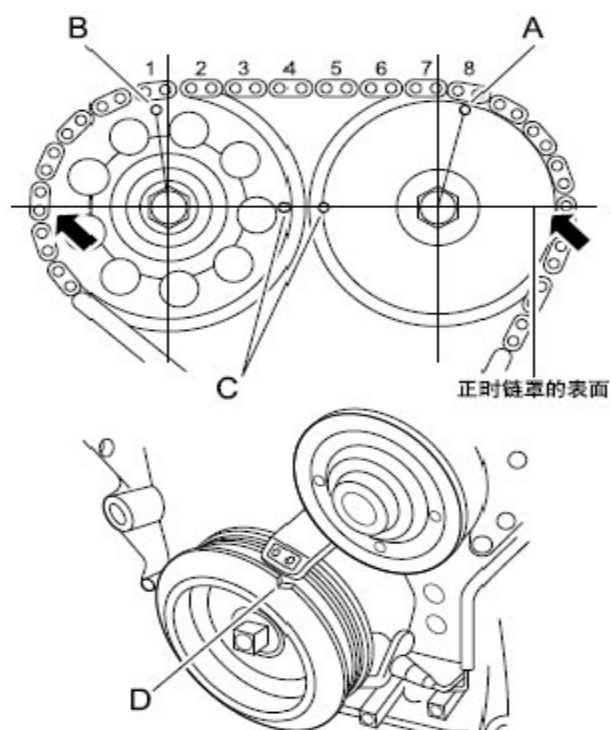


**注意:**

**在测试过程中严禁两根导线直接连接在一起，否则可能会引起爆炸、火灾等危险！**

- A). 将蓄电池正极连接VVT 电磁阀的1 号端子，负极连接至VVT电磁阀的2号端子。
- B). 检查阀芯的动作情况。  
 阀芯动作吗？  
 否:更换VVT 电磁阀，参见VVT 电磁阀的更换。  
 是:转至步骤 5

步骤 5 检查正时系统是否正常。



- A). 拆下气缸盖罩。
- B). 对准图中的D 点正时, 转动曲轴皮带轮, 使皮带轮上的正时标记槽与正时链盖的标记“0”对准。
- C). 检查图中C 点正时, 凸轮轴正时齿轮的正时标记如图中所示的水平位置对齐。
- D). 检查图中A、B 点正时, 确认进、排气凸轮轴齿轮正时标记A和B 之间的距离为8 个正时链节。
- E). 重新安装气缸盖罩。  
正时标记如图所示吗?  
否:调整气门正时  
是:转至步骤 6

步骤 6 更换VVT 执行器总成。

下一步

步骤 7 检查控制系统故障诊断代码。

- A). 连接故障诊断仪至车辆诊断接口。
- B). 转动点火开关至“ON”位置。
- C). 按下故障诊仪的电源键。
- D). 选择以下菜单项: 发动机/读故障码。
- E). 读取故障诊断代码。  
是否无故障代码输出?  
否:间歇性故障, 参见故障症状表  
是:转至步骤 8

步骤 8 系统正常、故障排除。

#### 维修指南:

进气VVT 执行器总成在维修只能作为总成件更换, 不可以解体维修。VVT 执行器的更换凸轮轴的更换。