

# P0882: 00 电池备用电压低故障解析

## 故障码说明:

DTC	说明
P0882: 00	电池备用电压低

## 故障码分析:

检测条件:

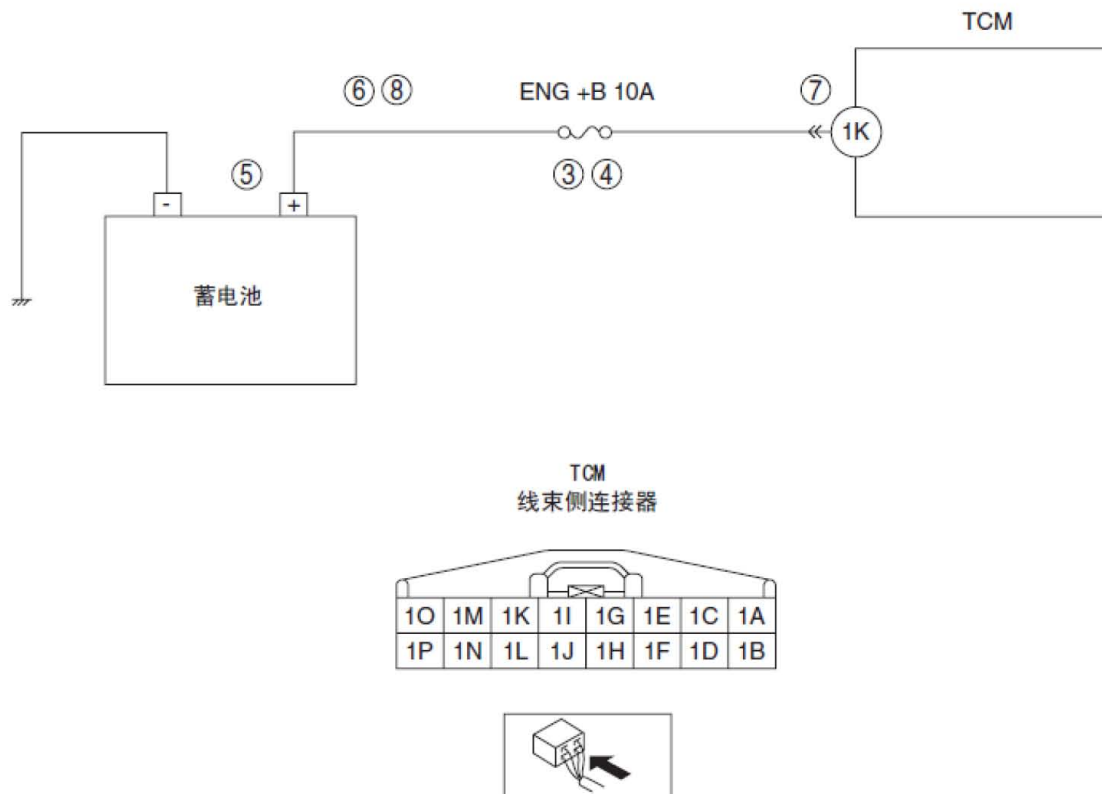
- TCM 检测到蓄电池备用电压低于2.5 V 持续2 秒。

诊断支持说明:

- 如果TCM 在第一个驾驶循环期间检测到上述故障状态, MIL 变亮。
- AT 报警信号灯不亮。
- 有待定码。
- 可以获得冻结帧数据。
- DTC 储存在TCM 存储器中。

可能的原因:

- 熔断ENG +B 10A 保险丝
- ENG +B 10A 保险丝连接器或接线端故障
- 电池正极接线端故障
- 电池故障
- 电池正极接线端与TCM 接线端1K 之间的线束存在对地短路
- TCM 连接器或接线端故障
- 电池接线端正极与TCM 接线端1K 之间的线束存在开路
- TCM 故障



## 故障码诊断流程:

### 1). 检验冻结帧数据已经被记录

#### A). 冻结帧数据是否已记录到维修工单上?

- 是:执行下一步。
- 否:在修理通知单上记录下冻结帧数据, 然后执行下一步。

### 2). 认可提供的相关修理信息

#### A). 确认相关维修信息的可得性。

#### B). 是否有任何可用的相关维修信息?

- 是:按照可提供的修理信息执行修理或者诊断。如果未对汽车进行修理, 则执行下一步。
- 否:执行下一步。

### 3). 检查ENG +B 10A 保险丝

#### A). 把点火开关转至OFF 位置。

#### B). 断开电池负极电缆。

#### C). 检查ENG +B 10A 保险丝是否安装正确或故障。

#### D). 是否正常?

- 是:执行下一步。
- 否:如果保险丝安装不正确, 将其正确地安装, 然后执行第9步。如果保险丝已经熔断, 将其更换, 然后转至步骤9。

- 4). 检查ENG +B 10A 保险丝接线端是否接触不良
  - A). 把点火开关转至OFF 位置。
  - B). 检查是否接触不良（例如接线端损坏，腐蚀）
  - C). 是否存在故障？
    - 是:修理或者更换接线端，然后执行第9 步。
    - 否:执行下一步。
  
- 5). 检查电池正极接线端是否连接不良
  - A). 把点火开关转至OFF 位置。
  - B). 检查是否接触不良（例如接线端损坏，腐蚀）
  - C). 是否存在故障？
    - 是:修理或者更换接线端，然后执行第9 步。
    - 否:执行下一步。
  
- 6). 检查电池正极电路是否对地短路
  - A). 把点火开关转至OFF 位置。
  - B). 断开电池正极接线端。
  - C). 检查电池正极接线端（线束侧）与接地体之间的连续性。
  - D). 是否有连续性？
    - 是:修理或更换可能存在对接地短路的线束，然后执行第9 步。
    - 否:执行下一步。
  
- 7). 检查TCM 连接器是否存在连接不良
  - A). 把点火开关转至OFF 位置。
  - B). 断开TCM 连接器。
  - C). 检查是否存在连接不良（例如销钉损坏/拔出、腐蚀）
  - D). 是否存在故障？
    - 是:修理或者更换接线端，然后执行第9 步。
    - 否:执行下一步。
  
- 8). 检查电池正极电路是否存在开路
  - A). 把点火开关转至OFF 位置。
  - B). 断开电池正极接线端。
  - C). 检查电池正极接线端（线束侧）与TCM 接线端1K（线束侧）之间的连续性。
  - D). 是否有连续性？
    - 是:执行下一步。
    - 否:维修或更换可能存在开路的线束，然后转至下一步。
  
- 9). 确认DTC P0882:00 的故障检修是否已经完成
  - A). 确保重新连接所有被断开的连接器。
  - B). 使用汽车故障诊断仪 清除DTC。
  - C). 执行下列程序检查，以保证该DTC 已被解决：

- a). 起动发动机。
  - b). 使发动机怠速2 秒或更长时间。
  - D). 是否出现相同的DTC?
    - 是:更换TCM, 然后执行下一步。
    - 否:执行下一步。
- 10). 确认不存在DTC
- A). 执行“读取DTC 程序”。
  - B). 是否出现DTC?
    - 是:执行适用的DTC 检查。
    - 否:DTC 故障检修完。

LAUNCH