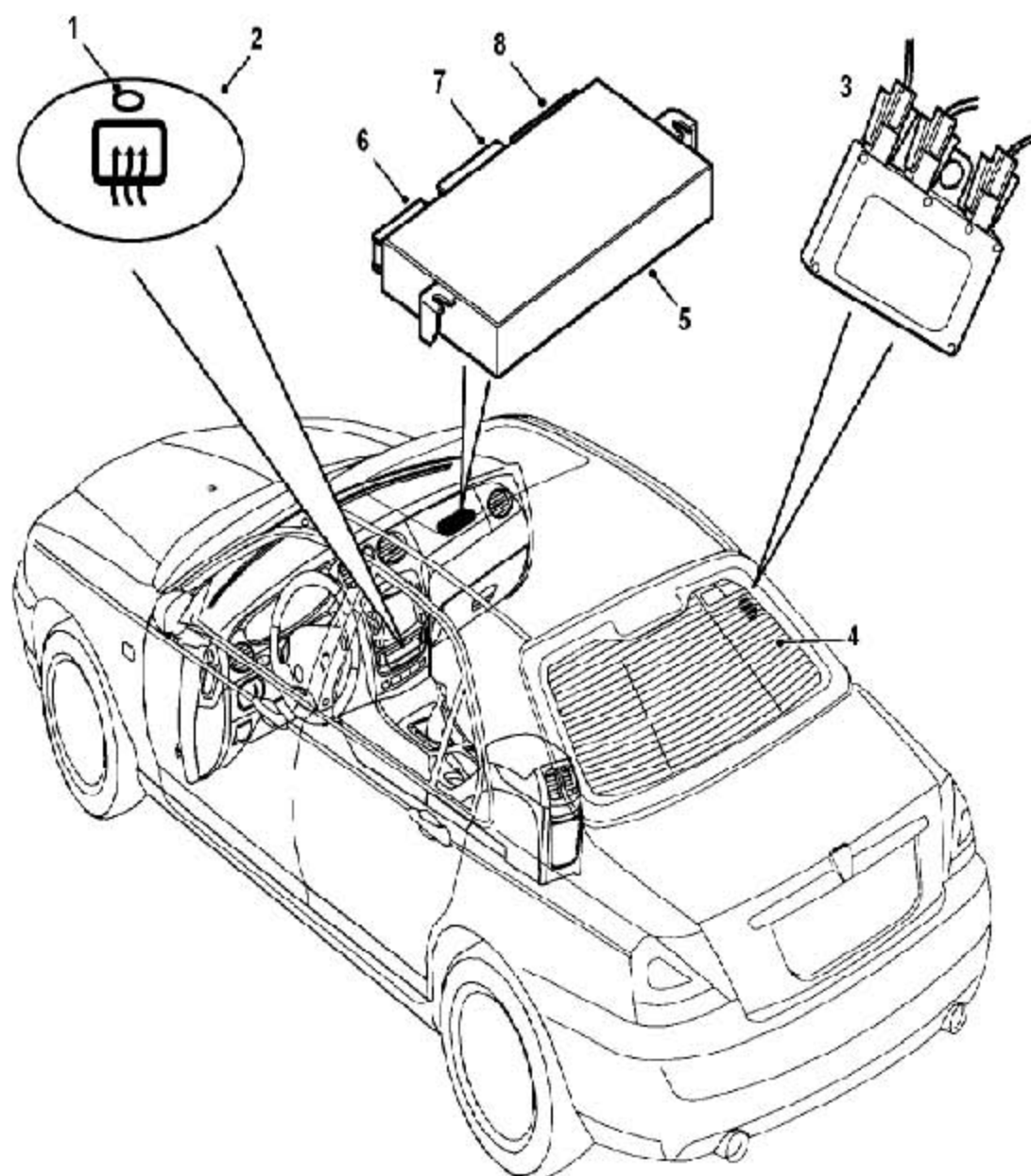


## 5. 车身控制单元

### 5.1 扭矩

说明	扭矩
螺钉-车身控制单元到仪表板骨架总成	5-7Nm

### 5.2 车身控制单元布置图

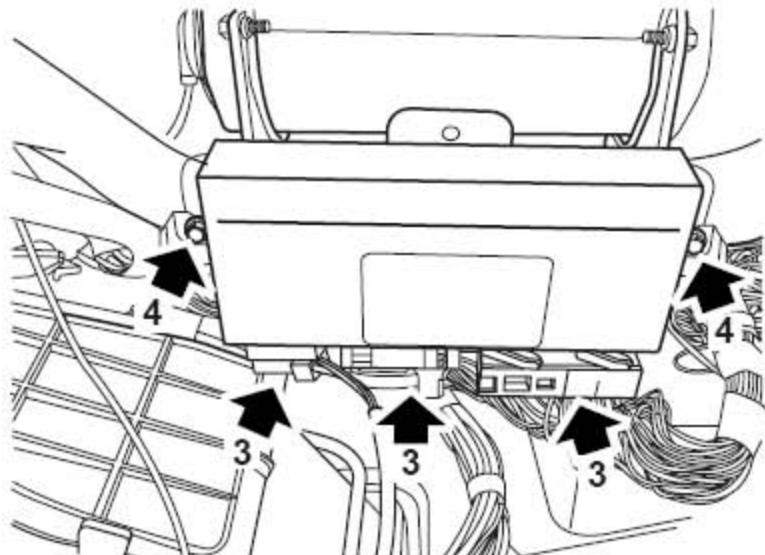


1	后风窗加热指示灯	5	车身控制单元 (BCU)
2	后风窗加热开关	6	连接器C662
3	天线滤波器	7	连接器C661
4	后风窗加热线	8	连接器C660

## 5.3 车身控制单元

### 5.3.1 拆卸

- 1). 断开蓄电池的负极。
- 2). 拆下手套箱总成。



- 3). 断开BCU上的3个连接器。
- 4). 拧开2个把BCU固定到仪表板骨架总成上的螺钉并拿开BCU。
- 5). 断开熄火解锁模块上的连接器。
- 6). 拧开2个把熄火解锁模块固定到仪表板骨架总成上的螺钉并拿开熄火解锁模块。

### 5.3.2 安装

- 1). 把BCU装到仪表板骨架总成上并用螺钉拧紧至5-7Nm。
- 2). 把连接器连到BCU上。
- 3). 装上手套箱总成。
- 4). 连上蓄电池的负极。