

# C0014 系统继电器接触开故障解析

## 故障码说明:

故障码 (DTC)	说明
C0014	系统继电器接触开

### ● 检查电路

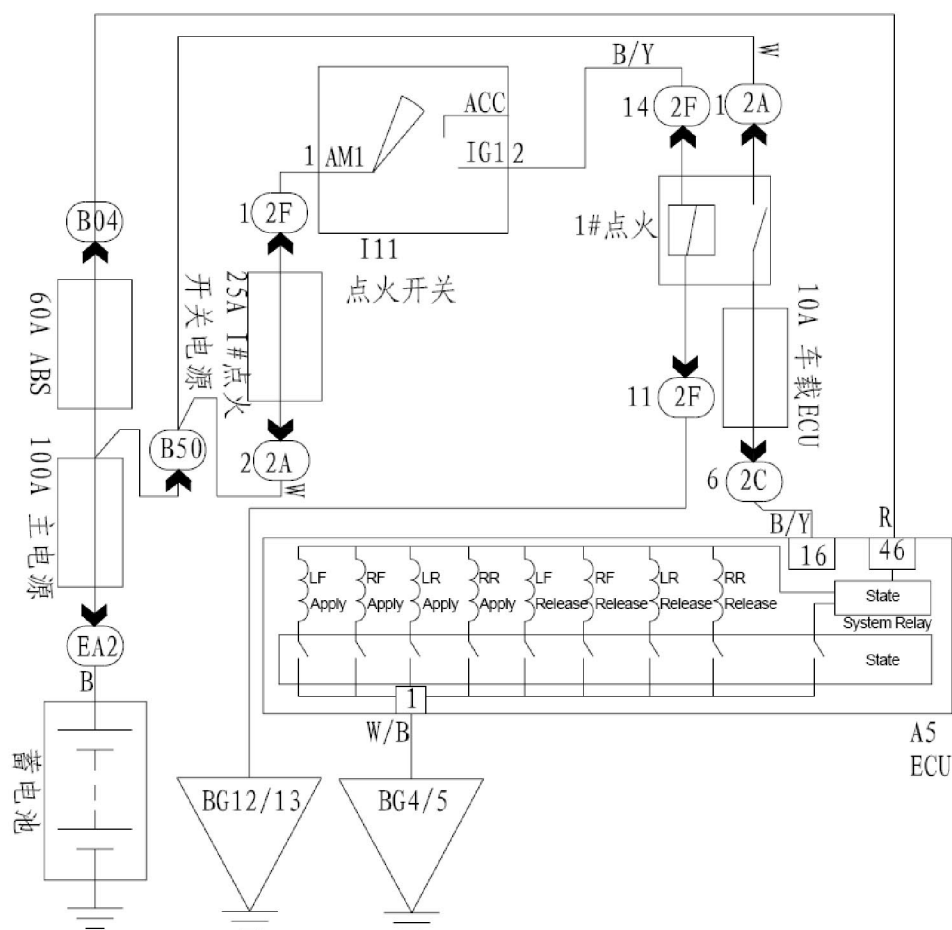


图7-3

## 故障码诊断流程:

C0014—系统继电器接触开				
步骤	诊断动作	标准值	是	否
1	系统自诊断过程	是否完成	进行下步	至步骤 4
2	1. 蓄电池负荷测试 2. 充电系统负荷测试	电压是否在 10-14V	进行下步	至步骤 5
3	1.点火开关转至 OFF 2.断开 ECU 上的线束连接器 3.检测 ECU 线束端 1-A5 与车身阻抗是否小于 1Ω 4.检测 ECU 线束端 46-A5 与车身电压是否为 10-14V 5.点火开关转至 ON 6.检测 ECU 线束端 16-A5 与车身电压是否为 10-14V	是否正常	至步骤 9	至步骤 6
4	进行系统诊断电路检查	是否完成	至步骤 1	检查
5	修复蓄电池或充电系统	是否正常	至步骤 10	至步骤 3
6	修复配线或连接器	是否正常	至步骤 10	进行下
7	检修蓄电池负极线与 ECU 线束连接器 1-A5 间电阻高故障	是否正常	至步骤 10	进行下步
8	检修 ECU 端子 16、46-A5 电压低故障	是否正常	至步骤 10	进行下步
9	更换 ECU	是否正常	进行下步	
10	使用诊断仪清理诊断故障代码	故障代码是否复位	至步骤 1	系统 OK