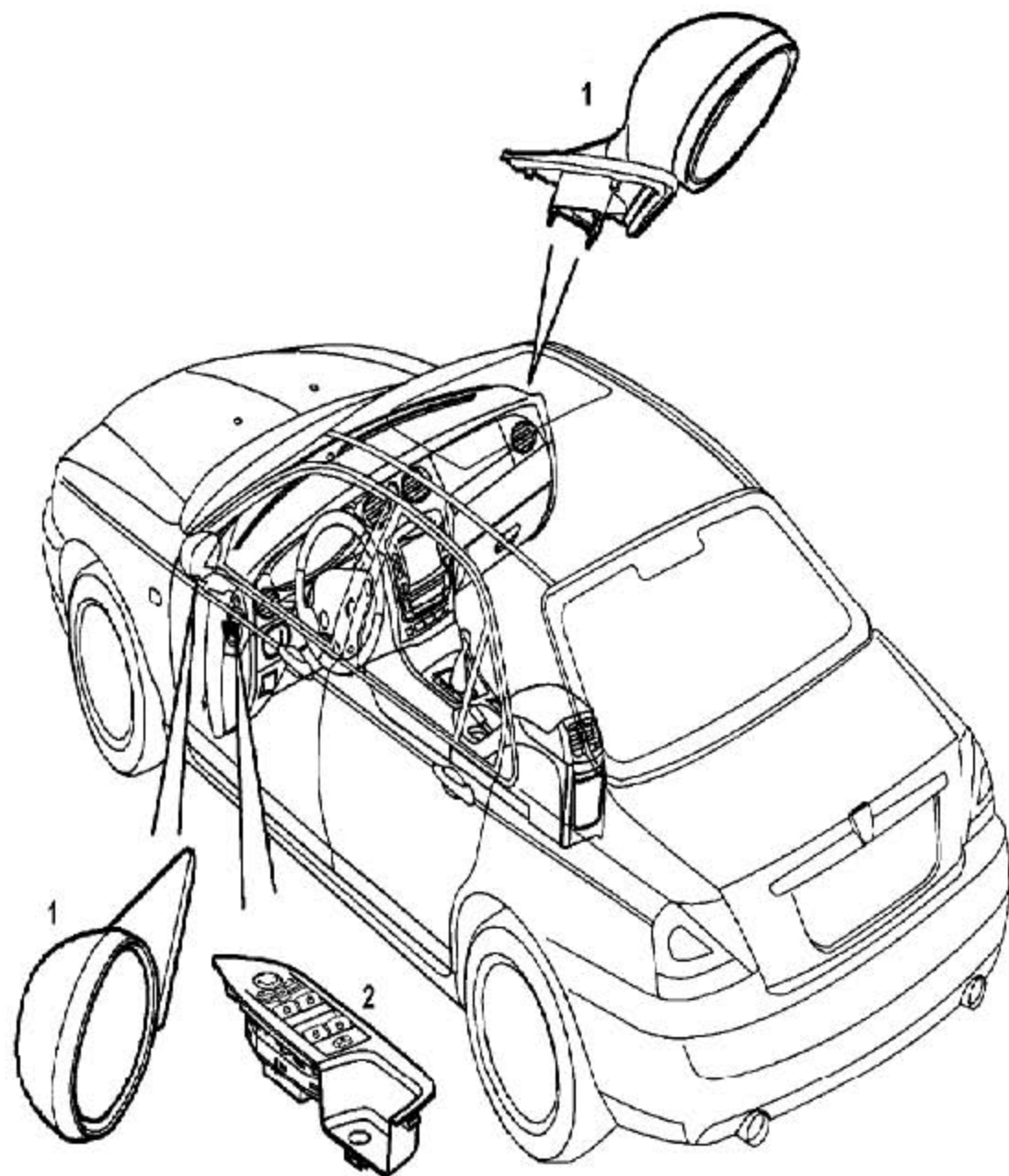


2. 后视镜

2.1 扭矩

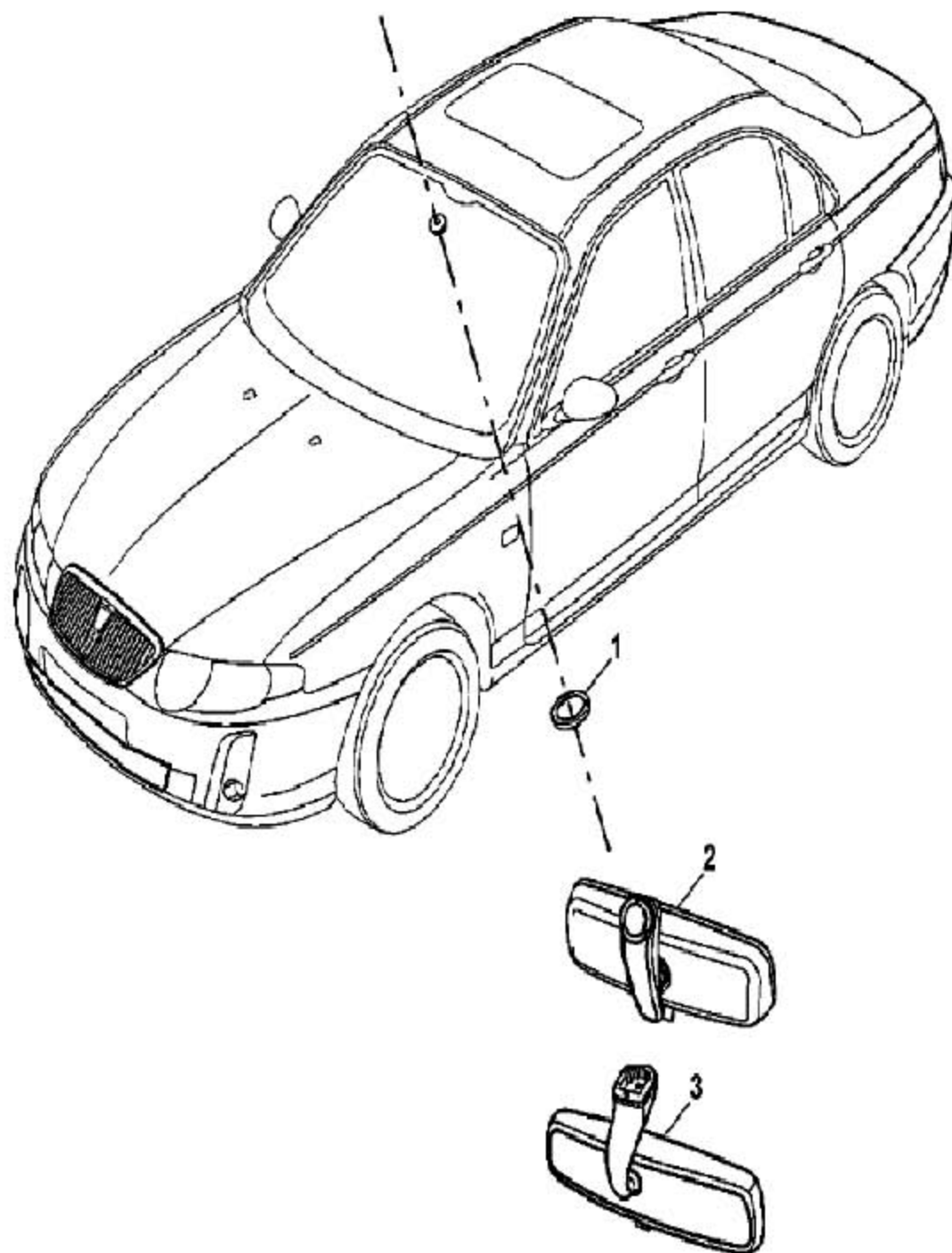
说明	扭矩
自攻螺钉-外后视镜到车身	4-6Nm

2.2 外后视镜布置图



1	外后视镜总成	2	驾驶员侧门组合开关(DDM)
---	--------	---	----------------

2.3 内后视镜布置图

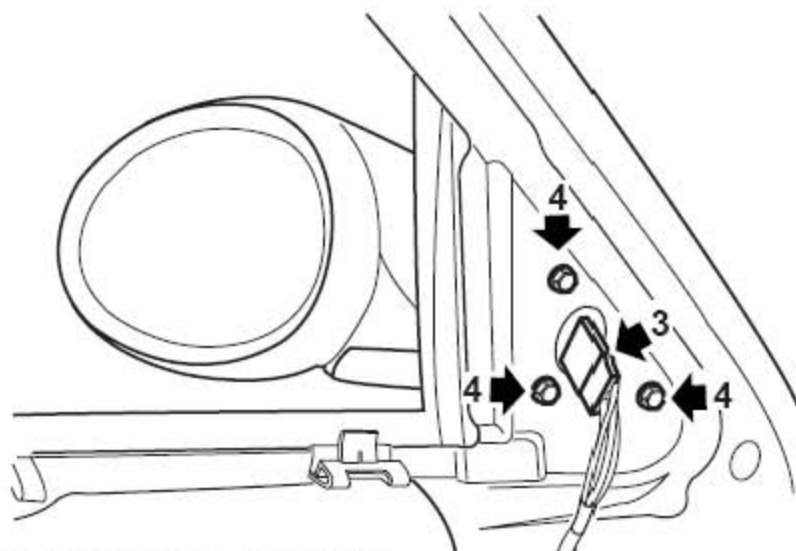


1	内后视镜垫圈	3	手动防眩内后视镜总成
2	自动防眩内后视镜总成		

2.4 外后视镜总成

2.4.1 拆卸

- 1). 拆下前车门内饰板总成。
- 2). 取下前车门上框饰条总成。



- 3). 从外后视镜上断开连接器。
- 4). 拆下3个把外后视镜固定到车门上的自攻螺钉。
- 5). 取下外后视镜总成。

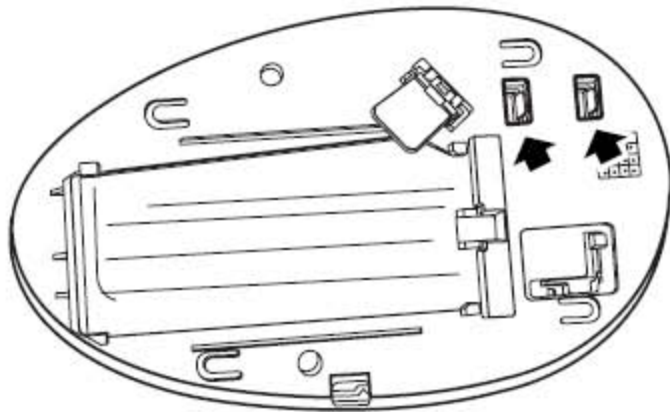
2.4.2 安装

- 1). 把外后视镜定位到前车门上，装上3个自攻螺钉并拧紧至4-6Nm。
- 2). 把连接器连接到外后视镜上。
- 3). 装上前车门上框饰条总成。
- 4). 装上前车门内饰板总成。
- 5). 检查外后视镜是否正常工作。

2.5 外后视镜片总成

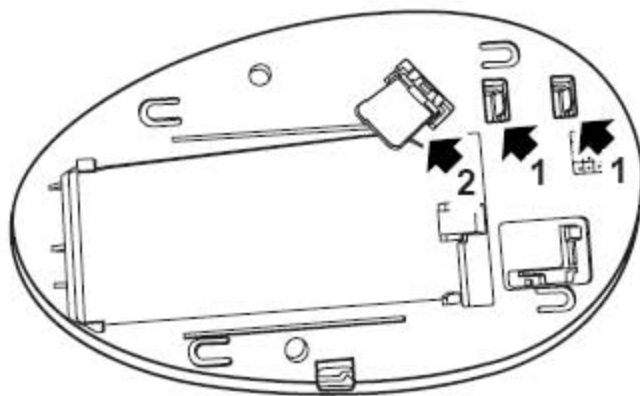
2.5.1 拆卸

- 1). 将外后视镜镜片总成大端向镜体内推至电机的最大行程。
- 2). 一只手按住镜片总成大端边缘向小端方向用力，另一只手将镜片总成小端向外推，即可将镜片总成取下。



3). 断开镜片总成背面的2个电加热连接器。

2.5.2 安装



1). 连接镜片总成背面的2个电加热连接器。

2). 将镜片总成背面的绿色插片张开到最大位置。涂上润滑脂，并插入到镜体内机板上的相应位置。

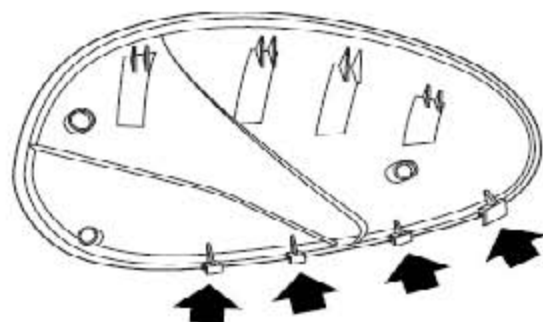
3). 先将镜体内托板的一端插入镜片总成小端，再将镜片总成大端向内推，使托板上的卡扣卡入镜片总成大端。

4). 擦拭镜面，并检查外后视镜是否工作正常。

2.6 外后视镜饰盖

2.6.1 拆卸

1). 在外后视镜饰盖的下边缘处，用较小号的平头螺丝刀轻轻撬动。



- 2). 直至饰盖下边缘处的4个卡扣从镜体上托开。
- 3). 取下外后视镜饰盖。

2.6.2 安装

- 1). 将外后视镜饰盖的上边缘插入镜体内。
- 2). 向下轻按饰盖直至其下边缘的4个卡扣卡入镜体内的相应位置。

2.7 手动防眩内后视镜总成

2.7.1 拆卸

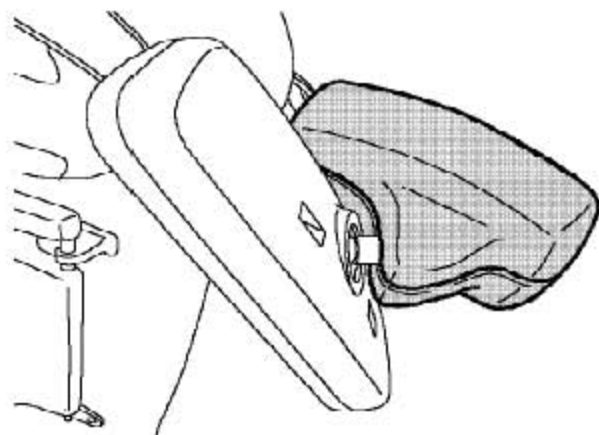
- 1). 双手握住内后视镜镜脚，逆时针旋转60°，即可从安装支架上取下手动防眩内后视镜总成。
- 2). 从手动防眩内后视镜安装支架上取下内后视镜垫圈。

2.7.2 安装

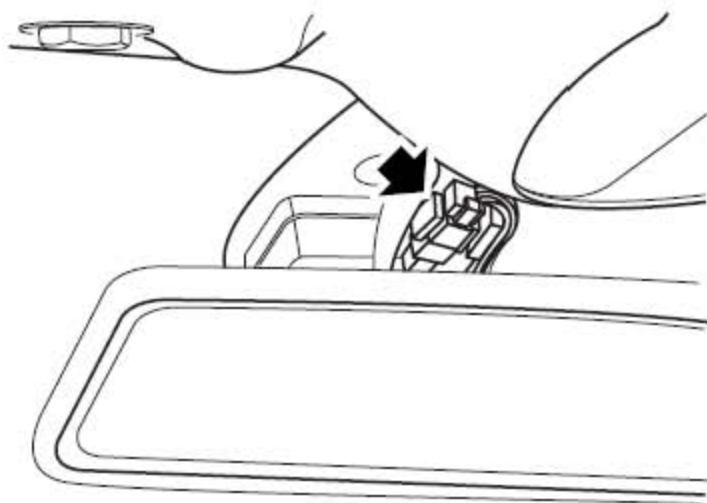
- 1). 将手动防眩内后视镜垫圈安装到内后视镜安装支架上。
- 2). 将内后视镜定位到安装支架上，顺时针旋转60°，即可将内后视镜安装到位。

2.8 自动防眩内后视镜总成

2.8.1 拆卸



- 1). 松开内后视镜盖固定到内后视镜上的4个卡扣，拿开盖子。



- 2). 断开连接器。
- 3). 双手握住内后视镜镜脚，逆时针旋转60°，即可从安装支架上取下自动防眩内后视镜总成。
- 4). 从自动防眩内后视镜安装支架上取下内后视镜垫圈。

2.8.2 安装

- 1). 将自动防眩内后视镜垫圈安装到内后视镜安装支架上。
- 2). 将内后视镜定位到安装支架上，顺时针旋转60°，即可将内后视镜安装到位。
- 3). 连上连接器。
- 4). 把内后视镜盖装到自动内后视镜上并用卡扣固定。