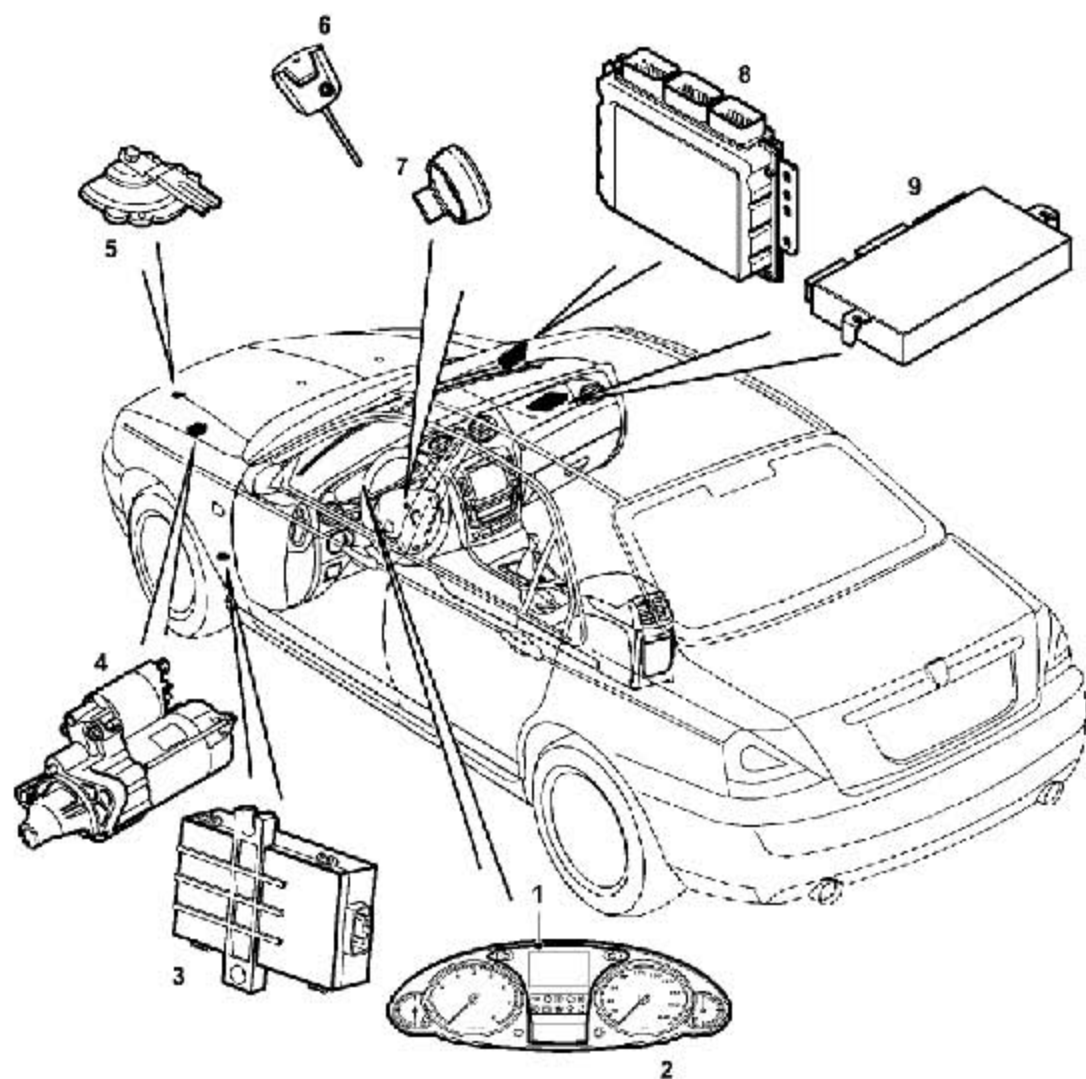


## 4. 喇叭及防盗系统

### 4.1 扭矩

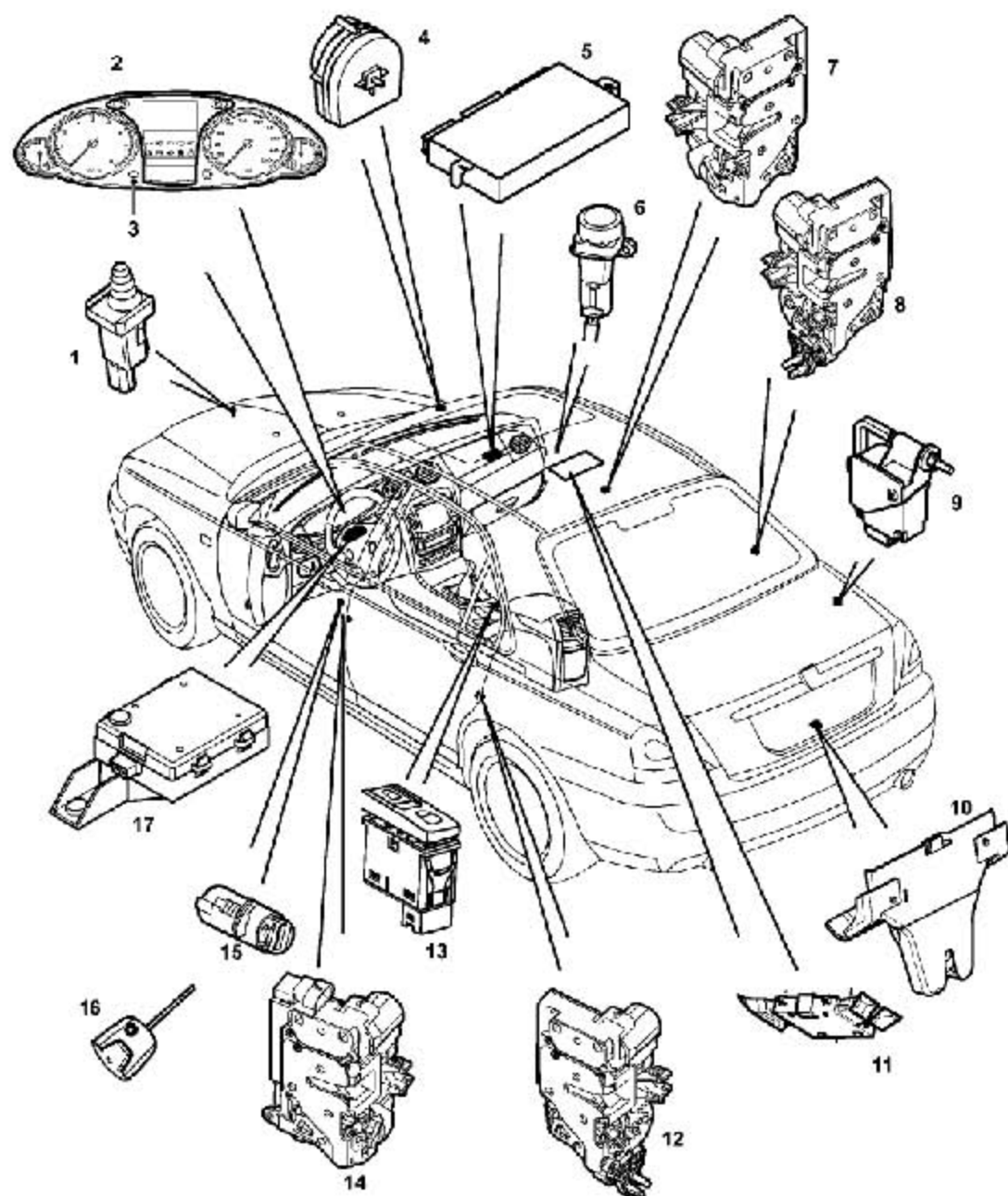
说明	扭矩
螺钉-喇叭到水箱上横梁	7-10Nm
台肩螺栓-网关防盗模块到A柱	5-7Nm
螺母-无线遥控接收器到仪表板骨架总成	5-7Nm
螺栓-防盗声讯报警器安装	7-10Nm
螺母-带备用电池的声讯报警器安装	7-10Nm

### 4.2 防盗系统布置图



1	信息显示	6	钥匙
2	组合仪表	7	识读线圈
3	网关防盗模块(GIM)	8	发动机控制模块(ECM)
4	起动机	9	车身控制单元(BCU)
5	自动变速器抑制开关		

## 4.3 报警及锁止系统布置图

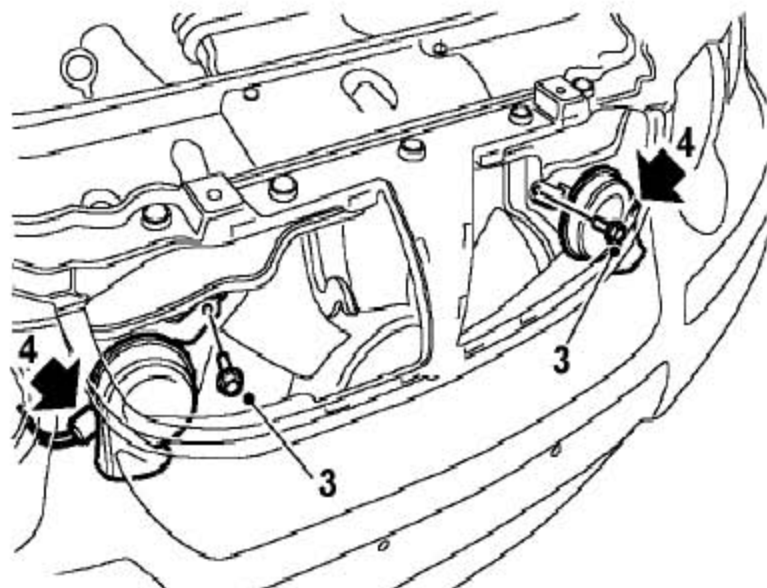


1	发动机罩防盗警示接触开关	10	行李箱盖锁体
2	组合仪表	11	超声波控制单元
3	防盗LED	12	左后车门锁体
4	带备用电池的声讯报警器 (BBUS)	13	中控门锁开关
5	车身控制单元(BCU)	14	驾驶员侧门锁体
6	惯性开关	15	驾驶员侧门锁芯
7	前排乘客侧门锁体	16	钥匙
8	右后车门锁体	17	无线遥控接收器
9	加油口盖开闭器		

## 4.4 喇叭

### 4.4.1 拆卸

- 1). 断开蓄电池的负极。
- 2). 拆下前保险杠散热器格栅导流板。



- 3). 拿开把喇叭固定到车身上的螺栓。
- 4). 从喇叭上断开连接器的连接，拿开喇叭。

### 4.4.2 安装

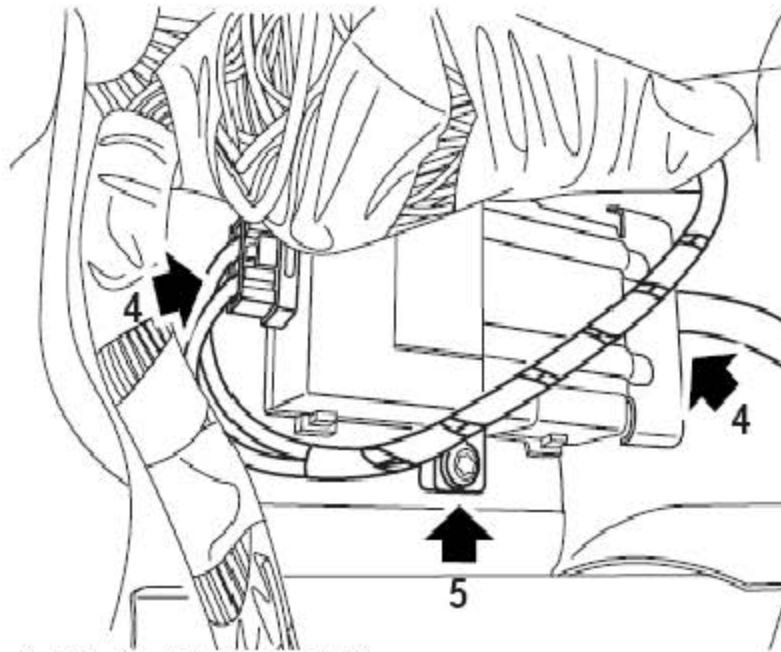
- 1). 把连接器连到喇叭上。
- 2). 把喇叭装到车身上用螺栓固定并拧紧至7-10Nm。
- 3). 装上前保险杠散热器格栅导流板。
- 4). 连上蓄电池的负极。

## 4.5 网关防盗模块

### 4.5.1 拆卸

- 1). 断开蓄电池的负极。
- 2). 拆下驾驶员侧封闭面板总成。
- 3). 拆下左侧A柱下饰板总成。





4). 从上断开连接器的连接。

5). 用T76001拧开2个固定网关防盗模块及其支架的台肩螺栓。

6). 拿开网关防盗模块和安装支架。

#### 4.5.2 安装

1). 把安装支架装在网关防盗模块上，确保两者的固定孔相吻合。

2). 用T76001把台肩螺栓装上并拧紧至5-7Nm。

3). 把连接器连到网关防盗模块上。

4). 装上左侧A柱下饰板总成。

5). 装上驾驶员侧封闭面板总成。

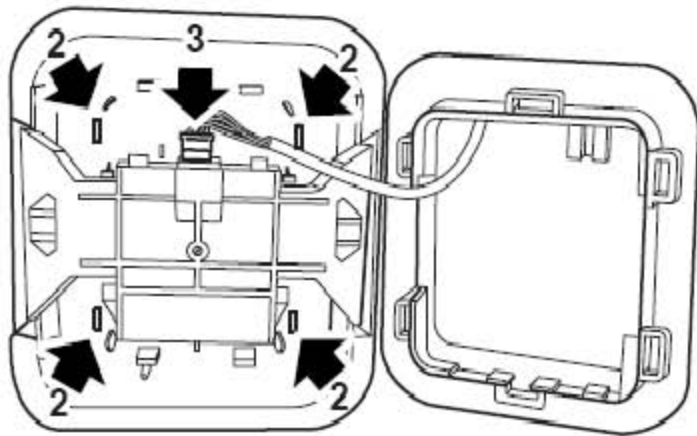
6). 连上蓄电池的负极。

7). 只有装了新的GIM才用诊断仪重新编程。

### 4.6 超声波控制单元（如安装）

#### 4.6.1 拆卸

1). 拆下车顶内饰。



- 2). 松开4个固定超声波控制单元护盖的卡扣。
- 3). 断开超声波控制单元连接器的连接。
- 4). 从超声波控制单元护盖上拿开超声波控制单元。

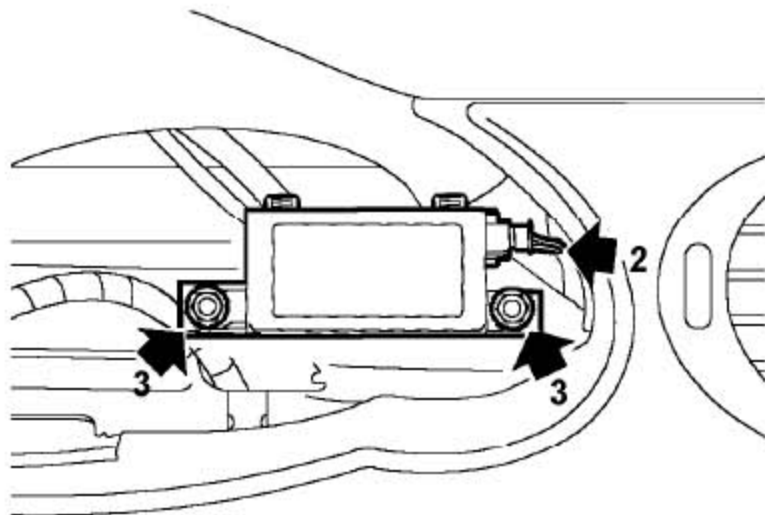
#### 4.6.2 安装

- 1). 把超声波控制单元装到超声波控制单元护盖上。
- 2). 连上超声波控制单元的连接器。
- 3). 装上超声波控制单元护盖。
- 4). 装上车顶内饰。

### 4.7 无线遥控接收器

#### 4.7.1 拆卸

- 1). 拆下组合仪表。



- 2). 从无线遥控接收器上断开连接器的连接。
- 3). 拧开2个把无线遥控接收器固定到支架上的螺母，拿开无线遥控接收器。

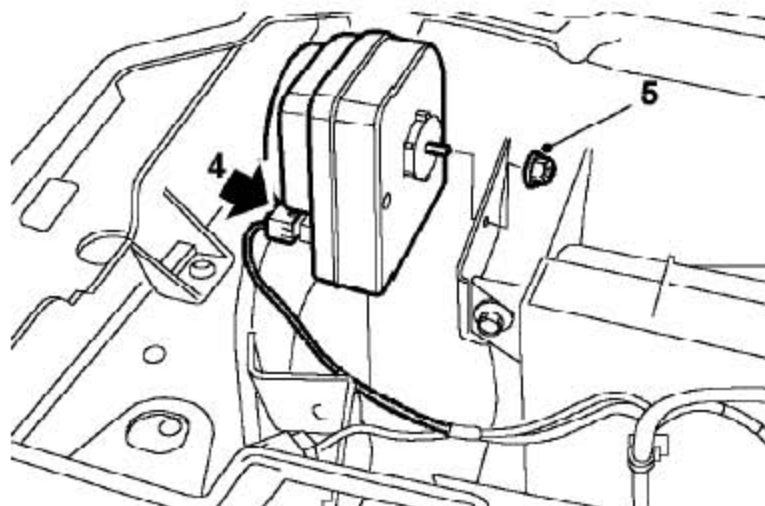
#### 4.7.2 安装

- 1). 把无线遥控接收器装到支架上并用螺母拧紧至5-7Nm。
- 2). 连上无线遥控接收器的连接器。
- 3). 装上组合仪表。

### 4.8 带备用电池的声讯报警器

#### 4.8.1 拆卸

- 1). 确保点火处于关闭状态，也没有警报。
- 2). 断开蓄电池的负极。
- 3). 拆下空调进气格栅总成。



- 4). 从BBUS上断开连接器的连接。
- 5). 拧开把BBUS固定到安装支架上的螺母，拿开BBUS。

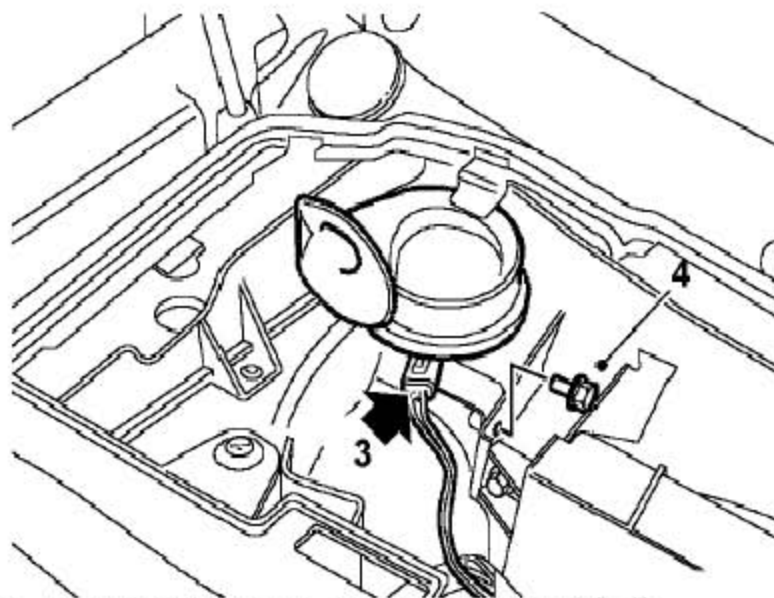
#### 4.8.2 安装

- 1). 把BBUS装到安装支架上并用螺母拧紧至7-10Nm。
- 2). 把连接器连到BBUS上。
- 3). 装上空调进气格栅总成。
- 4). 连上蓄电池的负极。

## 4.9 防盗声讯报警器(如安装)

### 4.9.1 拆卸

- 1). 断开蓄电池的负极。
- 2). 拆下空调进气格栅总成。



- 3). 从防盗声讯报警器上断开连接器的连接。
- 4). 拧开把防盗声讯报警器固定到安装支架上的螺栓并拿开防盗声讯报警器。

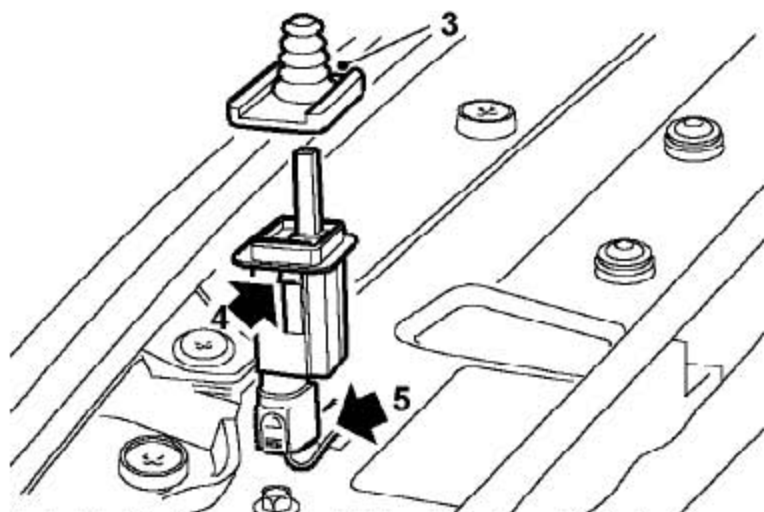
### 4.9.2 安装

- 1). 把防盗声讯报警器装到安装支架上并用螺栓拧紧至7-10Nm。
- 2). 把连接器连到防盗声讯报警器上。
- 3). 装上空调进气格栅总成。
- 4). 连上蓄电池的负极。

## 4.10 发动机罩防盗警示接触开关

### 4.10.1 拆卸

- 1). 断开蓄电池的负极。
- 2). 拿开2个把前格栅固定到保险杠上的开尾销，拿开前格栅。

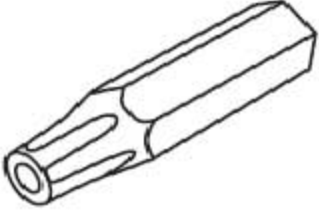


- 3). 从发动机罩防盗警示接触开关上拿开橡胶盖。
- 4). 从水箱上横梁下面，松开把发动机罩防盗警示接触开关固定到水箱上横梁上的卡扣。
- 5). 从发动机罩防盗警示接触开关上断开连接器的连接。
- 6). 拿开发动机罩防盗警示接触开关。

#### 4.10.2 安装

- 1). 把连接器连到发动机罩防盗警示接触开关上。
- 2). 把橡胶盖装到发动机罩防盗警示接触开关上。
- 3). 把发动机罩防盗警示接触开关装到水箱横梁上。
- 4). 定位前格栅并用开尾销固定。前保险杠总成
- 5). 连上蓄电池的负极。

#### 4.11 专用工具

说明	图示
安全螺栓拆装工具	 T76001