

P0141后氧传感器加热器故障解析

故障码说明：

DTC	说明
P0141	后氧传感器加热器故障

后加热型氧传感器(HO2S)用于三元催化转换器工作状态的监测。传感器将环境空气中的氧含量与排气流中的氧含量进行比较。每个加热型氧传感器内都有给传感器加热的加热元件。ECM 控制加热型氧传感器的加热控制电路。这就使得系统能更早地进入闭环模式，让控制模块更早计算空燃比。发动机控制模块指令加热器接通或关闭，使加热型氧传感器保持在规定的工作温度范围内。发动机控制模块通过测量加热器的电流来确定温度。

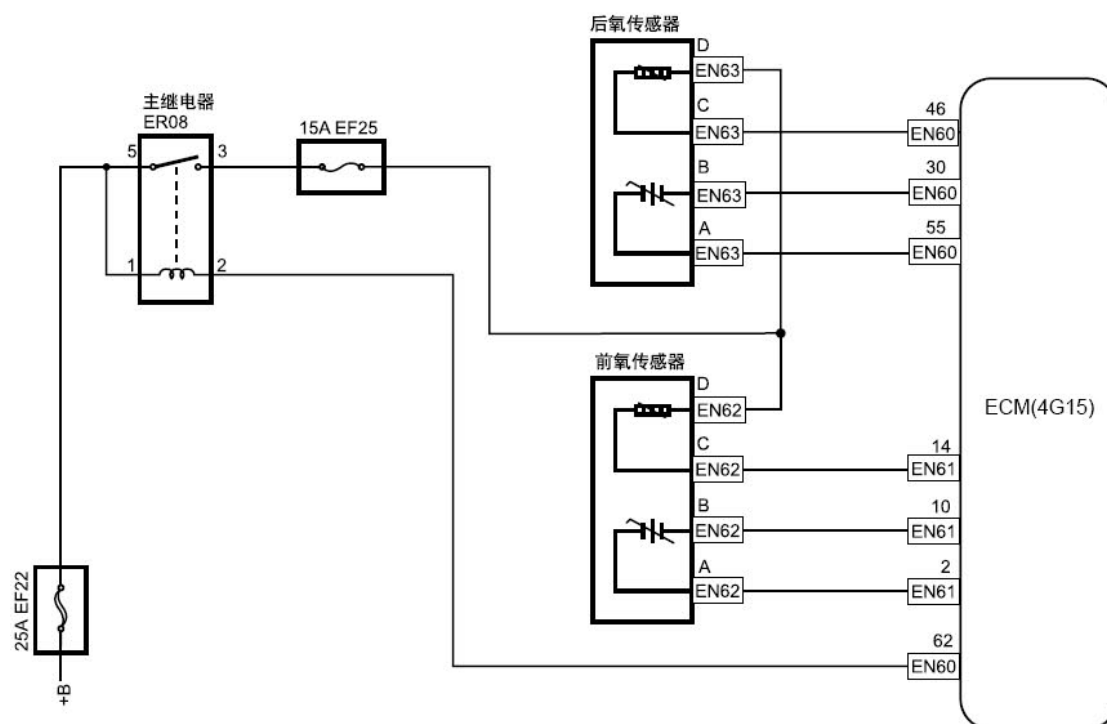
后氧传感器的加热线圈工作电压由受ECM 控制的主继电器提供，即当点火开关转动至“ON“状态时，后氧传感器连接器EN63 的D号端子有蓄电池电压。ECM 通过ECM 线束连接器EN60 的46 号端子控制加热器的工作时间。

故障码分析：

1) . 故障代码设置及故障部位：

DTC 编号	DTC 检测策略	DTC 设置条件(控制策略)	故障部位
P0141	硬件电路检查	1). 发动机运转时间大于60s。 2). 怠速运转状态。 3). 后氧传感器处于加热状态。 4). 后氧传感器加热控制端断开。 5). 持续时间小于20s。	1). 传感器电路 2). 传感器 3). ECM

2) . 电路简图:



故障码诊断流程:

注意

在执行本诊断步骤之前，观察故障诊断仪的数据列表，分析各项数据的准确性，这样有助于快速排除故障。

步骤 1 初步检查。

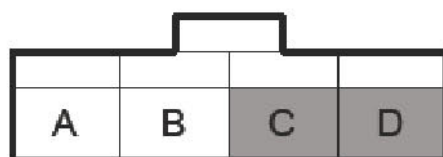
检查是否存在以下影响加热型氧传感器工作的状况：

- A). 排气系统泄漏或阻塞。
- B). 加热型氧传感器连接器内进水。
- C). 发动机高温工作过，排气管有无过红的现象。

下一步

步骤 2 检查后氧传感器加热器电阻值。

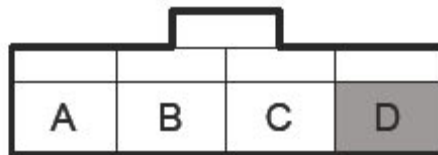
后氧传感器线束连接器(4G15) EN63



- A). 转动点火开关至“OFF”位置。
- B). 断开后氧传感器线束连接器。
- C). 测量后氧传感器加热器电阻值。
标准电阻值：连接器C号与D号20℃(68°F)8.1 - 11.1Ω
- D). 连接后氧传感器线束连接器。
电阻值是否符合规定值？
否：更换后氧传感器，参见后氧传感器的更换
是：转至步骤 3

步骤 3 检查D号端子对地电压。

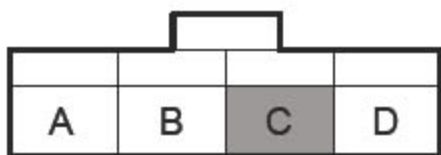
后氧传感器线束连接器(4G15) EN63



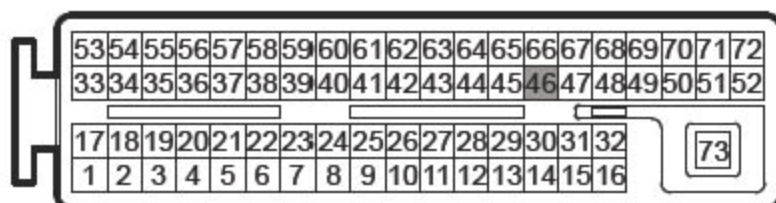
- A). 转动点火开关至“OFF”位置。
- B). 断开后氧传感器线束连接器。
- C). 转动点火开关至“ON”位置。
- D). 测量后传感器线束连接器EN63的D号端子对地电压。
标准电压值：11 - 14V
- D). 连接后氧传感器线束连接器EN63。
电压是否符合规定值？
否：后氧传感器加热器电源电路故障
是：转至步骤 4

步骤 4 检查后氧传感器加热器控制端子导通性。

后氧传感器线束连接器(4G15) EN63



发动机控制模块线束连接器1(4G15) EN60



- 转动点火开关至“OFF”位置。
- 断开后氧传感器线束连接器EN63。
- 断开ECM 线束连接器EN60。
- 测量后氧传感器线束连接器EN63 的C 号端子与ECM 线束连接器EN60 的46 号端子导通性。标准电阻值：小于1 Ω
- 连接ECM 线束连接器EN60。
- 连接后氧传感器线束连接器EN63。
电阻值是否符合规定值？
否：ECM 控制线路故障
是：转至步骤 5

步骤 5 检查ECM 工作电路。

- 检查ECM 电源电路是否正常。
- 检查ECM 接地电路是否正常。
否：处理故障部位
是：转至步骤 6

步骤 6 更换ECM，参见发动机控制模块的更换。

- 更换ECM。
- 进行曲轴位置传感器的学习，参见曲轴位置传感器(CKP)的学习。

下一步

步骤 7 利用故障诊断仪确认故障代码是否再次存储。

- A). 连接故障诊断仪至诊断测试接口。
- B). 转动点火开关至“ON”位置。
- C). 清除故障诊代码。
- D). 启动发动机并怠速暖机运行至少5min。
- E). 路试车辆至少5min。
- F). 再次对控制系统进行故障代码读取，确认系统无故障代码输出。
 - 否:间歇性故障，参见其他相关间歇性故障的检查
 - 是:转至步骤 8

步骤 8 故障排除。

维修指南:

更换后氧传感器，参见后氧传感器的更换。

LAUNCH