

C0032 左前轮速传感器电路开路或短路 故障解析

故障码说明:

故障码 (DTC)	说明
C0032	左前轮速传感器电路开路或短路

●检查电路 (见 7-6)

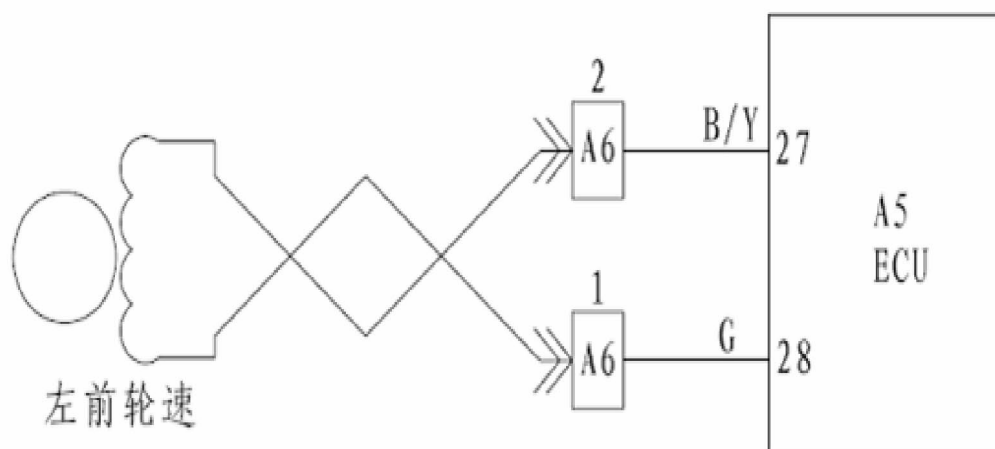


图 7-6

故障码诊断流程:

C0032—左前轮速传感器电路开路或短路				
步骤	诊断动作	标准值	是	否
1	系统自诊断过程	是否完成	进行 下步	至步骤 13
2	1.点火开关转至 OFF 2.检查左前轮速传感器和齿圈外观	是否有物理损伤	至步骤 14	进行下 步
3	在各种车速和路面上进行试车	C0032 是否 复位	进行 下步	至步骤 15
4	1.停车, 点火开关转至 OFF 2.抬升并适当支撑车辆 3.从左前轮速传感器上断开线束连接器 4.将欧姆表连接到左前轮速传感器的端子 1-A 6 和 2-A 6 上, 测量阻值	阻值是否为 $1780\pm 150\Omega$	进行 下步	至步骤 16
5	1.轮速传感器仍与线束断开 2.将欧姆表一端连接到左前轮速传感器的端子 2-A 6 上, 另一端连接到车身, 测量阻值	电阻值是否 大于 $1M\Omega$	进行 下步	至步骤 16
6	1.断开 ECU 上的线束连接器 2.将欧姆表一端连接到 ECU 线束端子 28-A5 上, 另一端接到轮速传感器线束接插件端子 1-A6, 测量阻值	阻值是否小 于 1Ω	进行 下步	至步骤 17
7	1.断开 ECU 上的线束连接器 2.轮速传感器仍与线束断开。 3.将欧姆表一端连接到 ECU 线束端子 27-A5 上, 另一端接到轮速传感器线束接插件端子 2-A6, 测量阻值	阻值是否小 于 1Ω	进行 下步	至步骤 18
8	1.断开 ECU 上的线束连接器 2.轮速传感器仍与线束断开 3.将电压表一端连接到 ECU 线束端子 28-A5, 另一端接到车身, 测量电压	电压是否小 于 1V	进行 下步	至步骤 19
9	1.断开 ECU 上的线束连接器 2.轮速传感器仍与线束断开 3.将电压表一端连接到 ECU 线束端子 27-A5, 另一端接到车身, 测量电压	电压是否小 于 1V	进行 下步	至步骤 20
10	1.断开 ECU 上的线束连接器 2.轮速传感器仍与线束断开 3.将欧姆表一端连接到 ECU 线束端子 28-A5 上, 另一端连接到车身, 测量阻值	电阻值是否 大于 $1M\Omega$	进行 下步	至步骤 21

11	1.断开 ECU 上的线束连接器 2.轮速传感器仍与线束断开 3.将欧姆表一端连接到 ECU 线束端子 27-A5 上,另一端连接到车身,测量阻值	电阻值是否大于 1MΩ	进行下步	至步骤 22
12	1.断开 ECU 上的线束连接器 2.轮速传感器仍与线束断开 3.将欧姆表一端连接到 ECU 线束端子 27-A5 上,另一端接到 ECU 线束端子 28-A5,测量阻值	电阻值是否大于 1MΩ	至步骤 24	至步骤 23
13	进行此故障树之前,进行诊断电路检查	是否完成	至步骤 1	检查
14	维修损坏的左前轮速传感器和 / 或齿圈	是否修复	至步骤 25	进行下步
15	DTC C0032 是否间歇性的	是否存在	进行下步	至步骤 3
16	更换左前轮速传感器	是否修复	至步骤 25	进行下步
17	维修端子 28-A5 与 1-A6 之间的开路或高电阻	是否修复	至步骤 25	进行下步
18	维修端子 27-A5 与 2-A6 之间的开路或高电阻	是否修复	至步骤 25	进行下步
19	维修端子 28-A5 与 1-A6 之间对电压短路	是否修复	至步骤 25	进行下步
20	维修端子 27-A5 与 2-A6 之间对电压短路	是否修复	至步骤 25	进行下步
21	维修端子 28-A5 与 1-A6 之间接地短路	是否修复	至步骤 25	进行下步
22	维修端子 27-A5 与 2-A6 之间接地短路	是否修复	至步骤 25	进行下步
23	维修端子 27-A5 和 28-A5 之间的短路故障	是否修复	至步骤 25	进行下步
24	更换 ECU	是否修复	进行下步	
25	使用诊断仪清理诊断故障代码	故障代码是否复位	至步骤 1	系统 OK