

# C0036 系统低电压故障解析

## 故障码说明:

故障码 (DTC)	说明
C0036	系统低电压

### ●检查电路

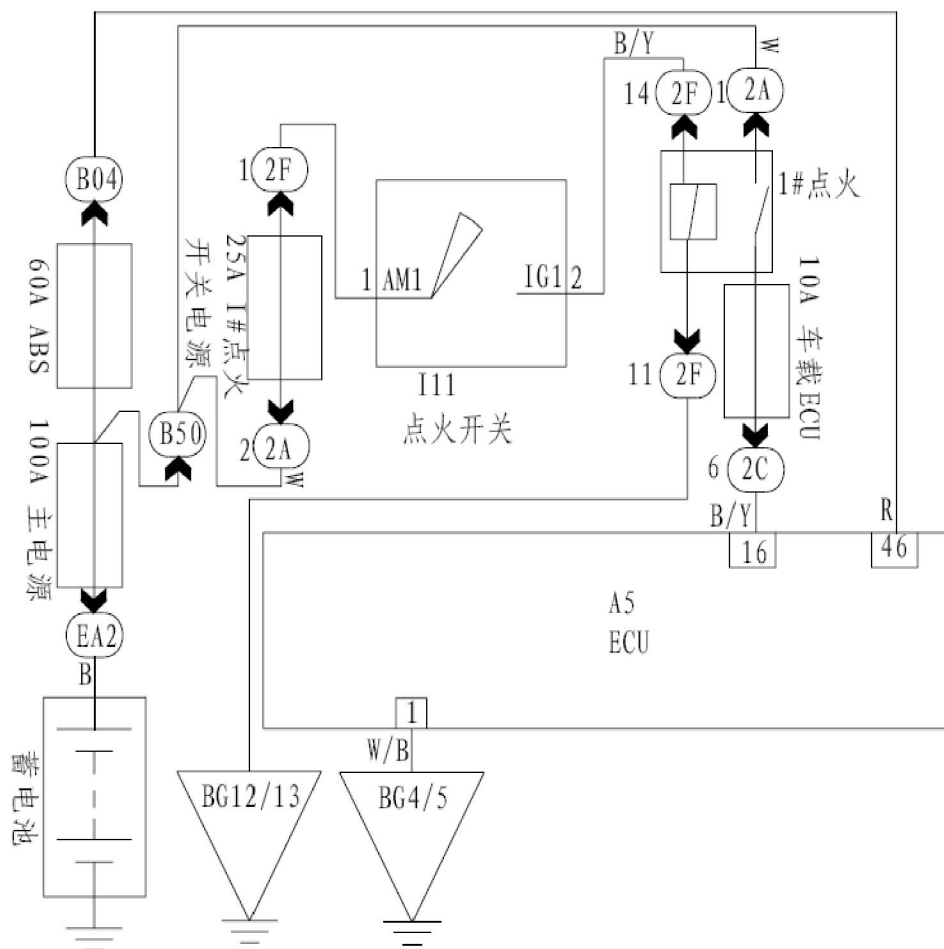


图 7-12

## 故障码诊断流程:

C0036—系统低电压				
步骤	诊断动作	标准值	是	否
1	系统自诊断过程	是否完成	进行下步	至步骤 6
2	1. 蓄电池负荷测试 2. 充电系统负荷测试	电压是否在 10-14V	进行下步	至步骤 7
3	1.点火开关转至 OFF 2.断开蓄电池正、负极线 3.断开 ECU 上的线束连接器 4.检查相应配线连接情况	是否接触不良	进行下步	至步骤 8
4	1.断开 ECU 上的线束连接器 2.ECU 上的线束连接器仍断开 3.在 ECU 线束端子 1-A5 和蓄电池负极线束之间连接一个欧姆表, 测量电阻	电阻是否小于 1Ω	进行下步	至步骤 9
5	1.连上蓄电池正、负极线 2.ECU 上的线束连接器仍断开 3.点火开关转至 ON 4.用电压表测量 ECU 线束端子 16-A5 和 46-A5 的电压值	电压是否在 10-14V	至步骤 11	至步骤 10
6	进行此故障树之前, 进行诊断电路检查	是否完成	至步骤 1	检查
7	修复蓄电池或充电系统	是否正常	至步骤 12	进行下步
8	修复线束或连接器	是否正常	至步骤 12	进行下步
9	检修蓄电池负极线束和 ECU 线束连接器之间高阻抗的故障	是否正常	至步骤 12	进行下步
10	检修 ECU 端子低电压的故障	是否正常	至步骤 12	进行下步
11	更换 ECU	是否正常	进行下步	
12	使用诊断仪清理诊断故障代码	故障代码是否复位	至步骤 1	系统 OK