

1. 规格

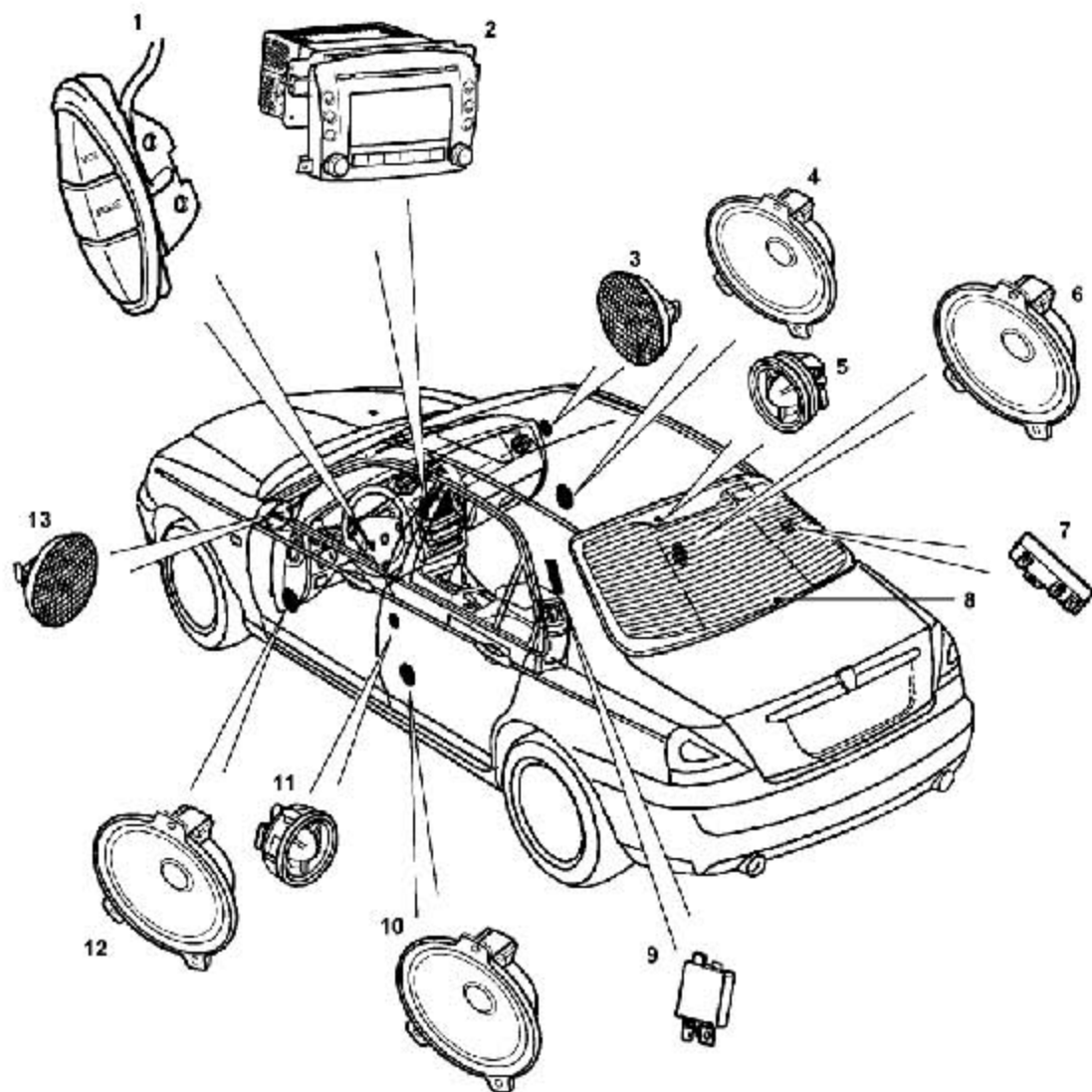
1.1 扭矩

说明	扭矩
螺钉-GPS天线到车身	6-8Nm
螺钉-天线放大器到车身	7-10Nm
螺栓-天线放大器 (TV) 到车身	7-10Nm
螺钉-天线滤波器到车身	7-10Nm
螺钉-扬声器支架到车身	0.8-1.2Nm
螺钉-CD播放机到车身	1.5-2Nm
螺钉-DVD播放机到车身	1.5-2Nm
螺钉-导航仪到车身	1.5-2Nm
螺钉-导航ECU到导航支架	6-8Nm

LAUNCH

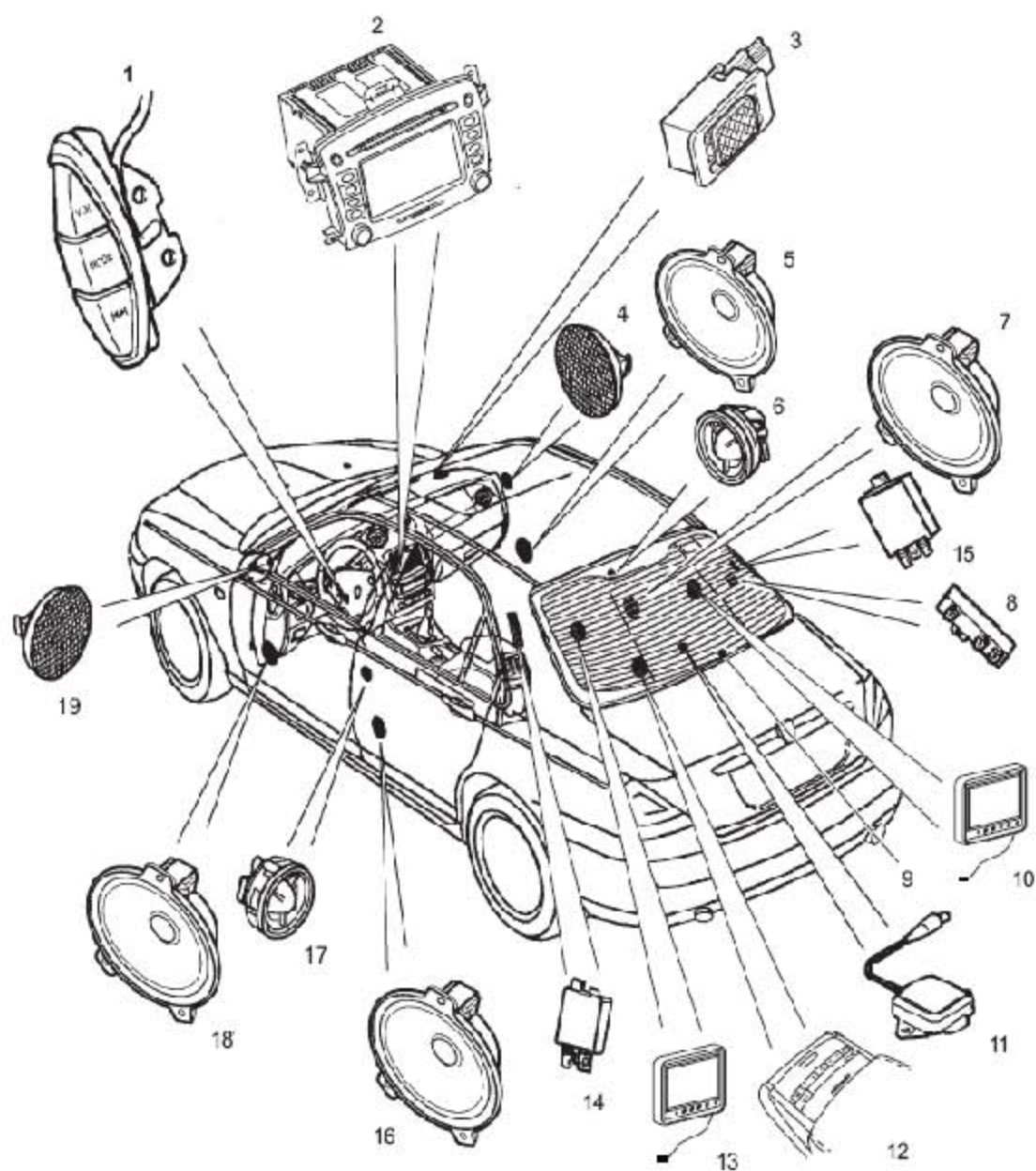
2. 布置图

2.1 车载娱乐系统部件布置图-舒适



1	娱乐开关	8	AM/FM后风窗天线
2	CD播放机(6碟)	9	天线放大器
3	右前车门高音扬声器	10	左后车门低音扬声
4	右前车门低音扬声器	11	左后车门高音扬声
5	右后车门高音扬声器	12	左前车门低音扬声
6	右后车门低音扬声器	13	左前车门高音扬声
7	天线滤波器		

2.2 车载娱乐系统部件布置图-豪华



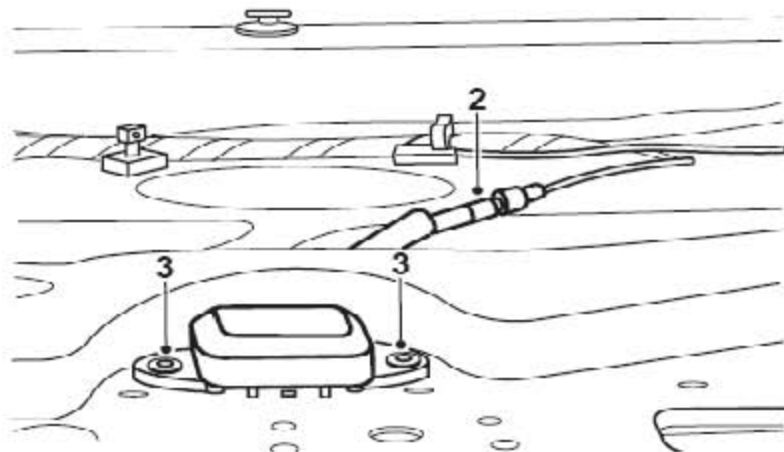
1	娱乐开关	11	GPS 天线
2	DVD 播放机/ 导航仪	12	后排中央集控面板
3	车载麦克风	13	后排左侧液晶显示屏 (LCD)
4	右前车门高音扬声器	14	天线放大器
5	右前车门低音扬声器	15	天线放大器 (TV, 如安装)
6	右后车门高音扬声器	16	左后车门低音扬声器
7	右后车门低音扬声器	17	左后车门高音扬声器
8	天线滤波器	18	左前车门低音扬声器
9	AM/FM 后风窗天线	19	左前车门高音扬声器
10	后排右侧液晶显示屏 (LCD)		

3. 修理指南

3.1 GPS天线

3.1.1 拆卸

- 1). 拿开后衣帽架内饰。



- 2). 断开GPS天线连接器。

- 3). 拿开两个把GPS天线固定到车身上的螺钉，拿开GPS天线。

3.1.2 安装

- 1). 把GPS天线装到衣帽架上用螺钉固定并拧紧至6-8Nm。

- 2). 连接GPS天线的连接器。

- 3). 装上后衣帽架内饰。

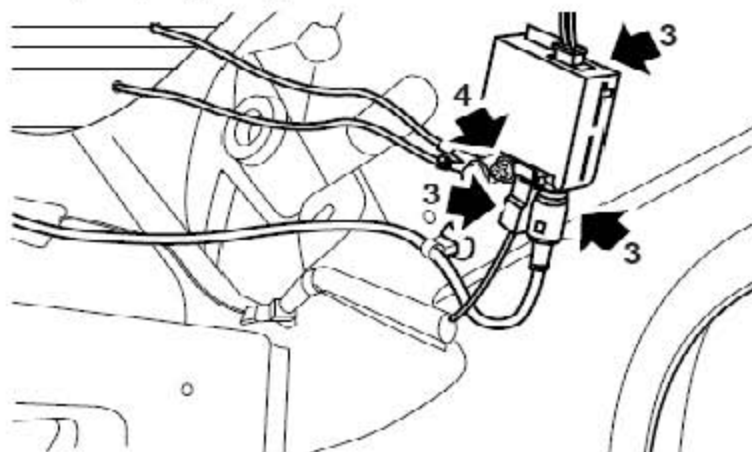
3.2 天线放大器

3.2.1 拆卸

此程序也适用于带视频接头的天线放大器。

- 1). 断开蓄电池负极电缆。

- 2). 拿开左侧D柱上饰板总成。



- 3). 从天线放大器上断开所有连接器。
- 4). 松开把天线放大器固定到车身上的螺栓，拿开天线放大器。

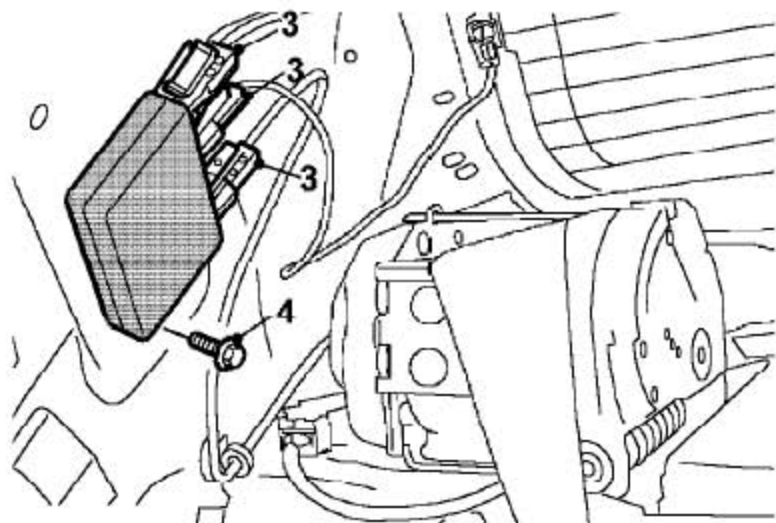
3.2.2 安装

- 1). 把天线放大器定位到车身上用螺栓固定并拧紧至7-10Nm。
- 2). 连上所有的连接器。
- 3). 装上左侧D柱上饰板总成。
- 4). 连上蓄电池负极电缆。

3.3 天线滤波器

3.3.1 拆卸

- 1). 断开蓄电池负极电缆。
- 2). 拿开右侧D柱上饰板总成。



- 3). 从天线滤波器上断开3个连接器。
- 4). 松开把天线滤波器固定到车身上的螺栓，拿开天线滤波器。

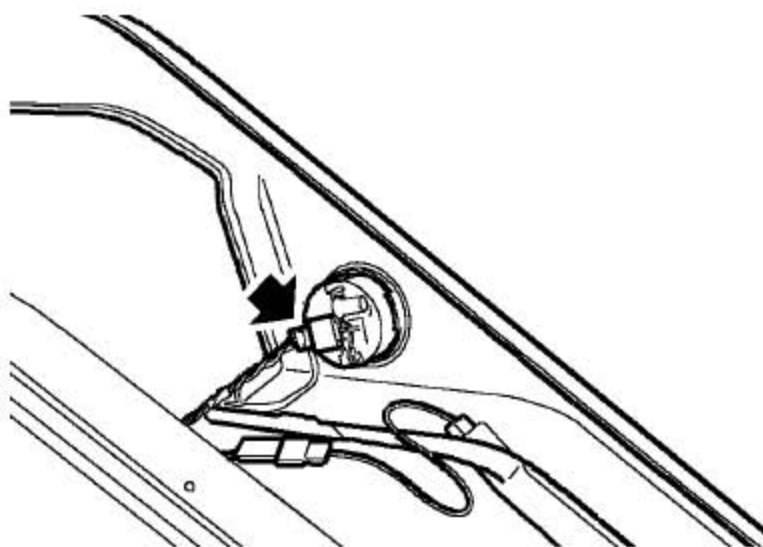
3.3.2 安装

- 1). 把天线滤波器定位到车身上用螺栓固定并拧紧至7-10Nm。。
- 2). 连上天线滤波器上的连接器。
- 3). 装上右侧D柱上饰板总成。
- 4). 连上蓄电池负极电缆。

3.4 前车门高音扬声器

3.4.1 拆卸

- 1). 拆下前车门上框饰条总成。



- 2). 断开前车门高音扬声器的连接器。

- 3). 从上框饰条上拿开高音扬声器。

3.4.2 安装

- 1). 把高音扬声器安装到上框饰条上。

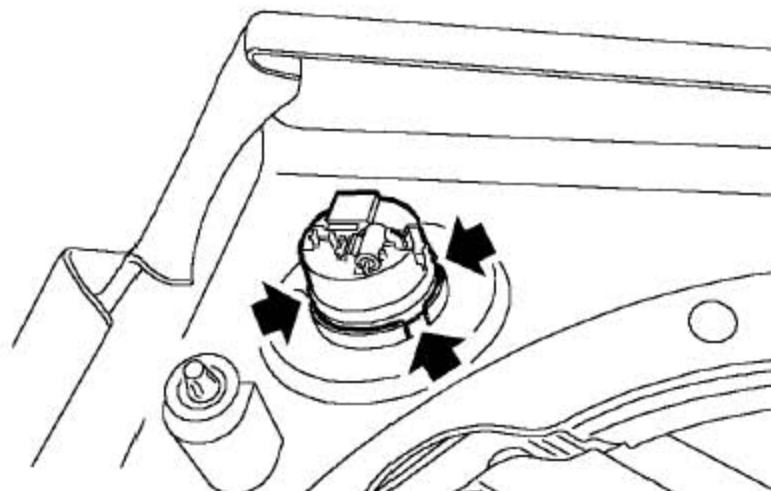
- 2). 连上前车门高音扬声器的连接器。

- 3). 装上前车门上框饰条总成。

3.5 后车门高音扬声器

3.5.1 拆卸

- 1). 拿开后车门内饰板总成。



- 2). 松开把高音扬声器固定到后车门内饰板上的卡扣。
- 3). 拿开高音扬声器。

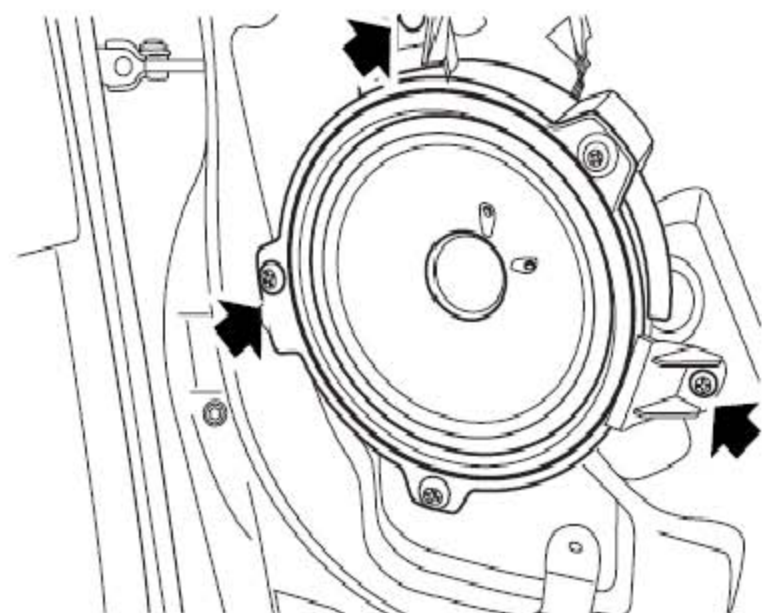
3.5.2 安装

- 1). 把高音扬声器定位到后车门内饰板上，并用卡扣固定。
- 2). 装上后车门内饰板总成。

3.6 前车门低音扬声器

3.6.1 拆卸

- 1). 断开蓄电池负极电缆。
- 2). 拿开前车门内饰板总成。



- 3). 松开3个把低音扬声器总成固定到车门上的螺钉。
- 4). 从低音扬声器总成上断开连接器，拿开低音扬声器总成。
- 5). 松开3个把低音扬声器固定到扬声器支架上的开尾销。
- 6). 拿开低音扬声器。

3.6.2 安装

- 1). 把低音扬声器固定到低音扬声器支架上，并用开尾销固定。
- 2). 把连接器连到低音扬声器总成上。
- 3). 把低音扬声器总成定位到车门上用螺钉固定并拧紧至0.8-1.2Nm。

4). 装上前车门内饰板总成。

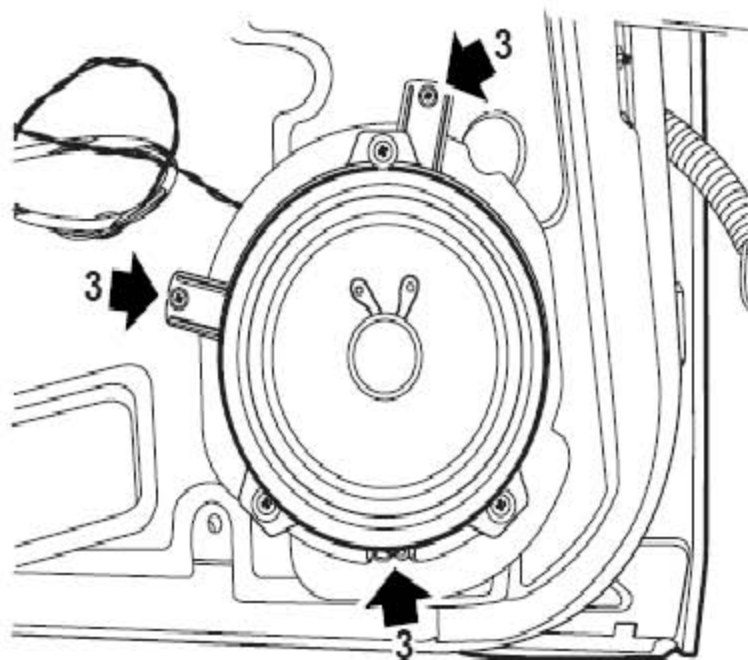
5). 连上蓄电池负极电缆。

3.7 后车门低音扬声器

3.7.1 拆卸

1). 断开蓄电池负极电缆。

2). 拿开后车门内饰板总成。



3). 松开3个把低音扬声器总成固定到车门上的螺钉。

4). 从低音扬声器总成上断开连接器，拿开低音扬声器总成。

5). 松开3个把低音扬声器固定到扬声器支架上的开尾销。

6). 拿开低音扬声器。

3.7.2 安装

1). 把低音扬声器固定到扬声器支架上，并用开尾销固定。

2). 把连接器连到低音扬声器总成上。

3). 把扬声器总成固定到车门上用螺钉固定并拧紧至0.8-1.2Nm。

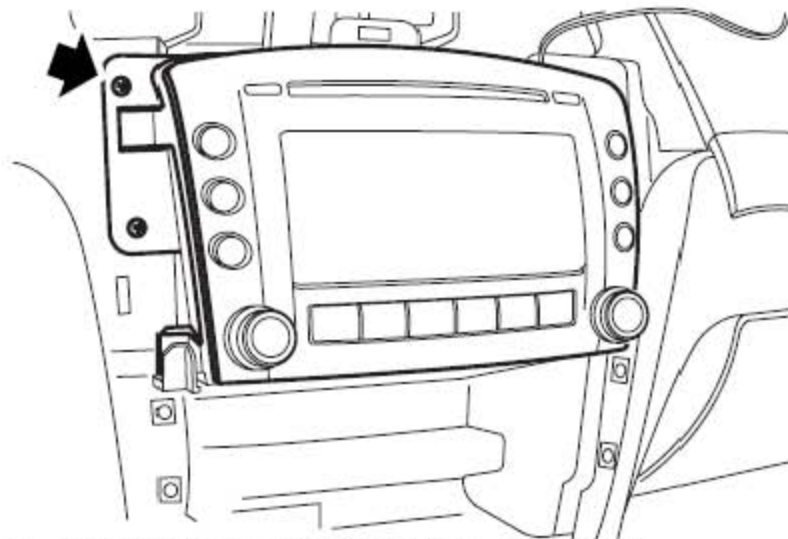
4). 装上车门内饰板总成。

5). 连上蓄电池负极电缆。

3.8 CD播放机

3.8.1 拆卸

- 1). 断开蓄电池负极电缆。
- 2). 拿开空调控制器总成。



- 3). 松开把CD播放机固定到仪表板上的4个螺钉。
- 4). 从CD播放机上断开所有连接器。
- 5). 拿开CD播放机。

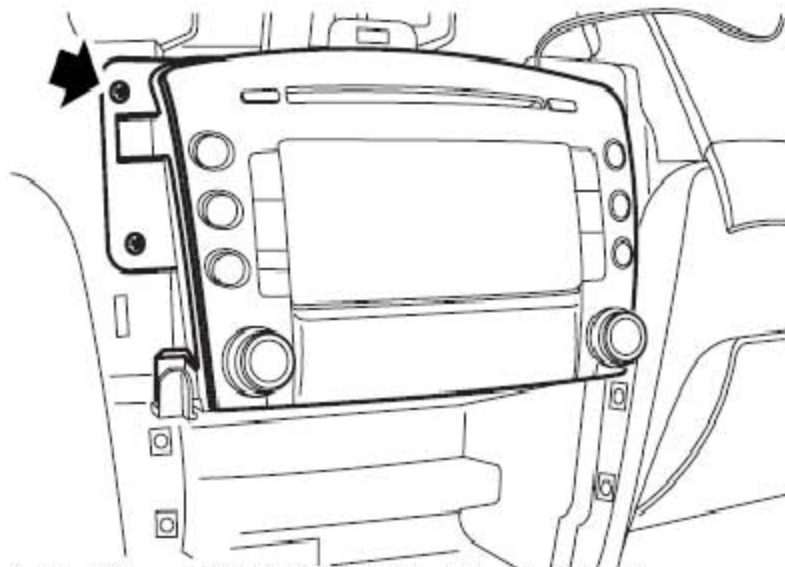
3.8.2 安装

- 1). 把CD播放机定位到仪表板上。
- 2). 连接CD播放机所有连接器。
- 3). 用螺钉把CD播放机固定到仪表板上并拧紧至1.5-2Nm。
- 4). 装上空调控制器总成。
- 5). 连上蓄电池负极电缆。

3.9 DVD播放机

3.9.1 拆卸

- 1). 断开蓄电池负极电缆。
- 2). 拿开空调控制器总成。



- 3). 松开把DVD播放机固定到仪表板上的4个螺钉。
- 4). 从DVD播放机上断开所有连接器。
- 5). 拿开DVD播放机。

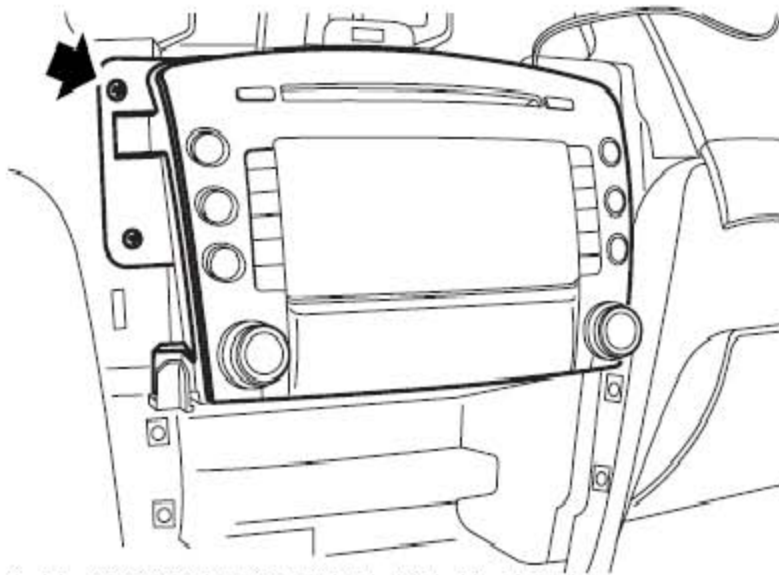
3.9.2 安装

- 1). 把DVD播放机定位到仪表板上。
- 2). 连接DVD播放机所有连接器。
- 3). 用螺钉把DVD播放机固定到仪表板上并拧紧至1.5-2Nm。
- 4). 装上空调控制器总成。
- 5). 连上蓄电池负极电缆。

3.10 导航仪

3.10.1 拆卸

- 1). 断开蓄电池负极电缆。
- 2). 拿开空调控制器总成。



- 3). 松开把导航仪固定到仪表板上的4个螺钉。
- 4). 从导航仪上断开所有连接器。
- 5). 拿开导航仪。

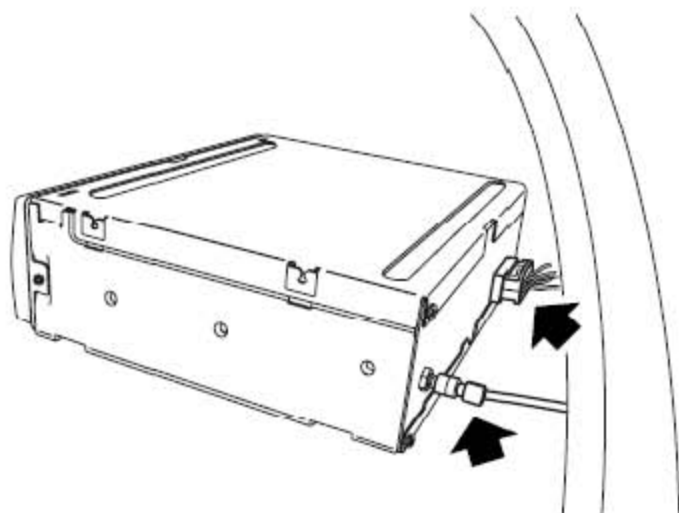
3.10.2 安装

- 1). 把导航仪定位到仪表板上。
- 2). 连接导航仪所有连接器。
- 3). 用螺钉把导航仪固定到仪表板上并拧紧至1.5-2Nm。
- 4). 装上空调控制器总成。
- 5). 连上蓄电池负极电缆。

3.11 导航ECU

3.11.1 拆卸

- 1). 断开蓄电池负极电缆。
- 2). 拿开行李箱右侧饰板。
- 3). 松开把导航ECU固定到支架上的螺钉。



4). 断开导航ECU连接器。

5). 拿开导航ECU。

3.11.2 安装

1). 把导航ECU定位到支架上，连上连接器。

2). 用螺钉把导航ECU固定到支架上并拧紧至6-8Nm。

3). 装上行李箱右侧饰板。

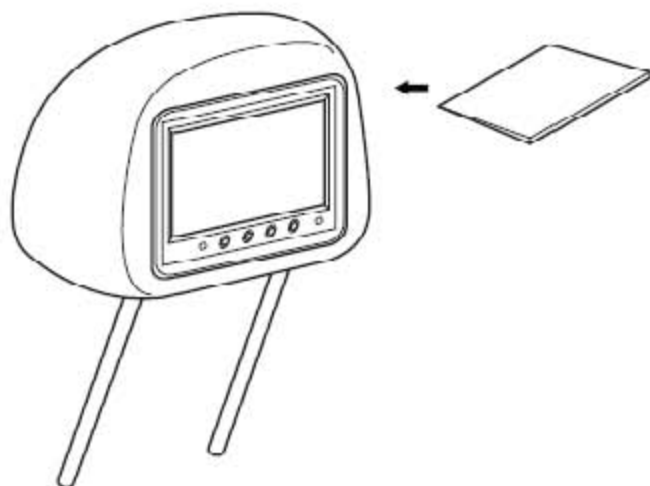
4). 连上蓄电池负极电缆。

3.12 后排头枕液晶显示屏 (LCD)

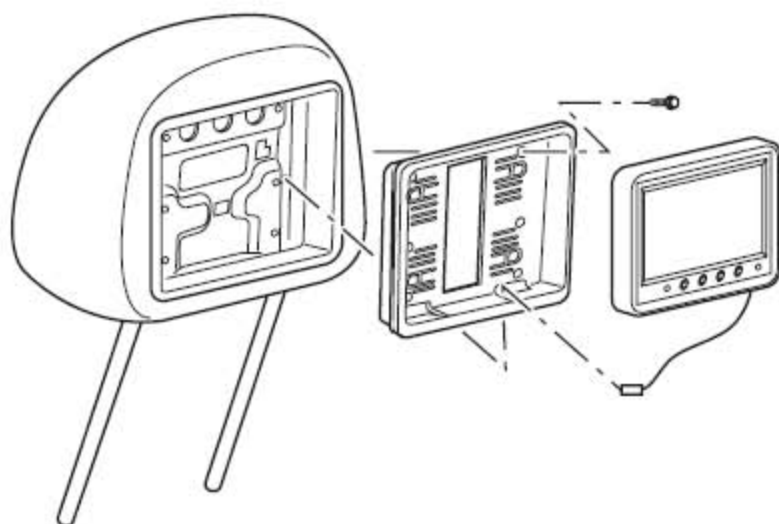
3.12.1 拆卸

1). 取下头枕并断开头枕线束接头。

2). 用卡片沿液晶显示屏 (LCD) 与外框之间的缝隙插入，顶开4处卡扣。



- 3). 取下液晶显示屏 (LCD) 。
- 4). 拆卸固定外框的4 处螺钉并取下外框。



3.12.2 安装

- 1). 将液晶显示屏的连接线穿过外框，沿头枕骨架导管穿入并连接头枕线束接头。
- 2). 将外框安装在头枕骨架内并用4 个螺钉固定。
- 3). 安装液晶显示屏到外框内，并用力按压，直到听到“咔嗒”声，即为屏幕已被卡扣卡住。