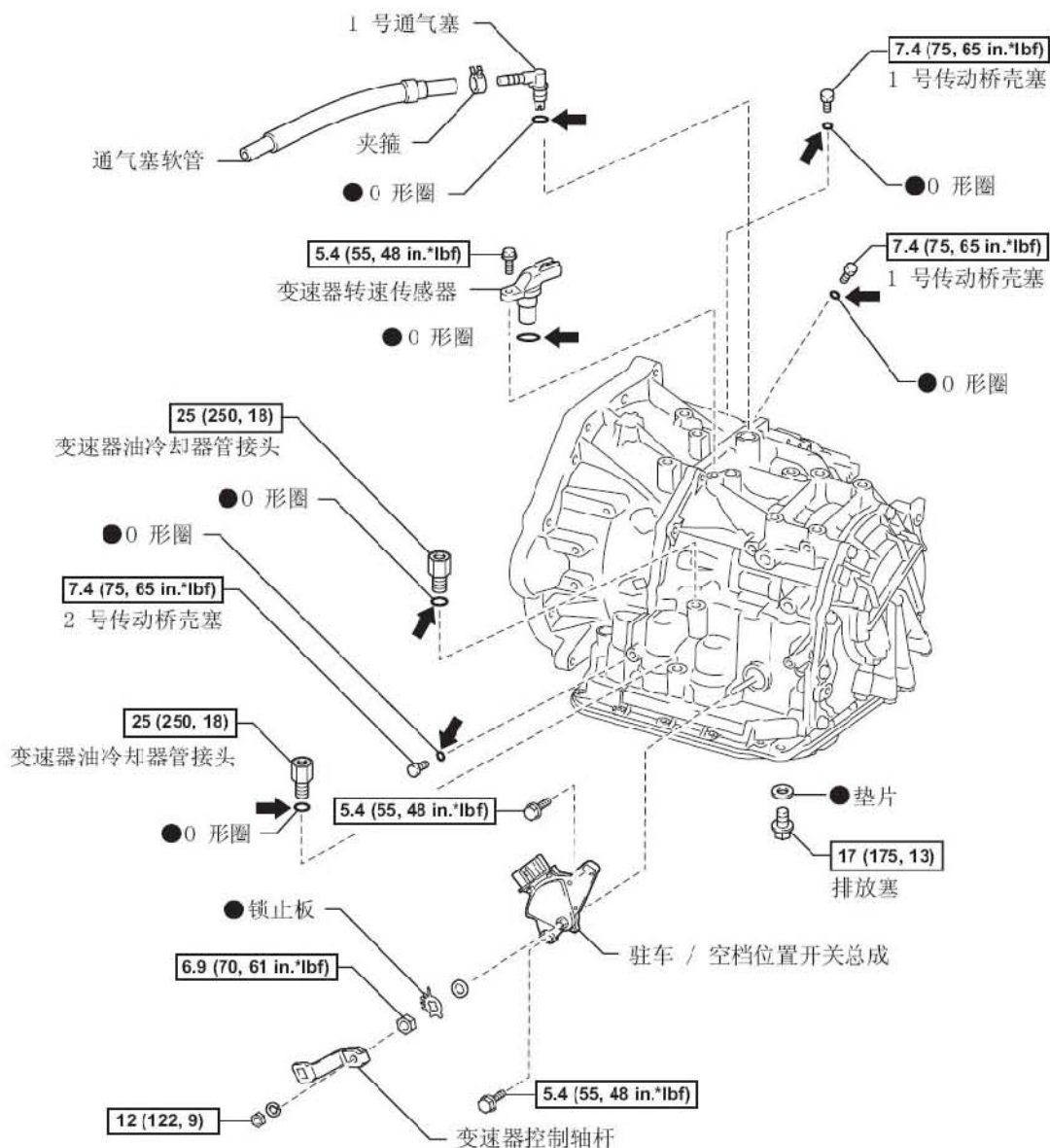


7. 自动变速器单元与变矩器离合器驱动板

7.1 自动变速器单元

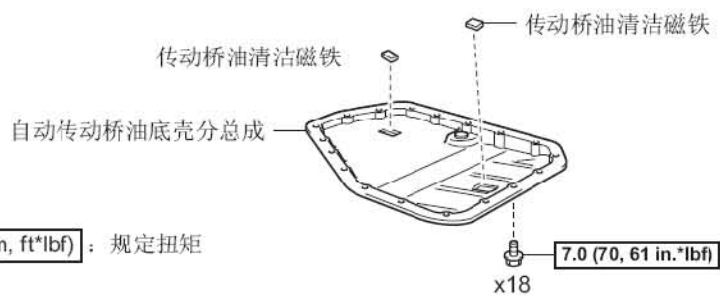
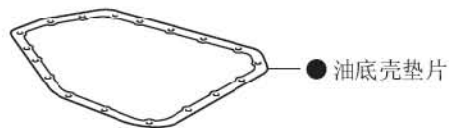
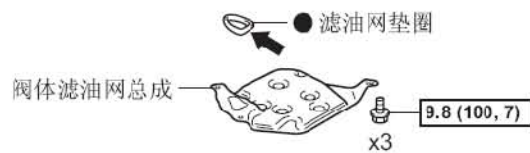
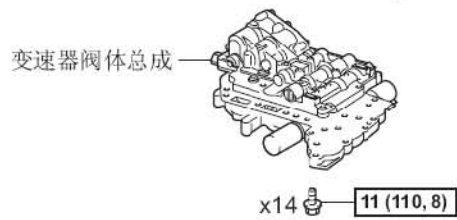
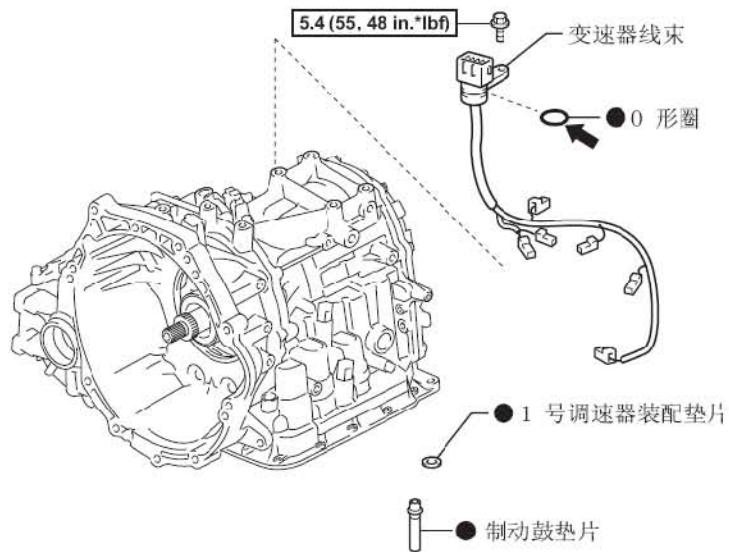
7.1.1 组件



N*m (kg*cm, ft.*lbf): 规定扭矩

● 不可重复使用的零部件

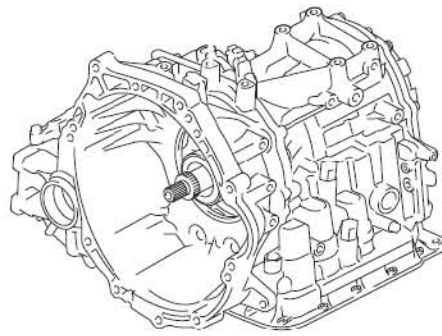
← ATF T-IV



N*m (kgf*cm, ft*lbf) : 规定扭矩

● 不可重复使用的零部件

← ATF T-IV



— 压缩弹簧
 — 止回球壳体

B-1 储能器活塞压缩弹簧

B-1 储能器活塞

2号 B-1 储能器压缩弹簧

C-1 储能器压缩弹簧

● 活塞 O 形圈

C-1 储能器活塞

● 活塞 O 形圈

C-1 储能器弹簧分总成

● 活塞 O 形圈

C-2 储能器压缩弹簧

● 活塞 O 形圈

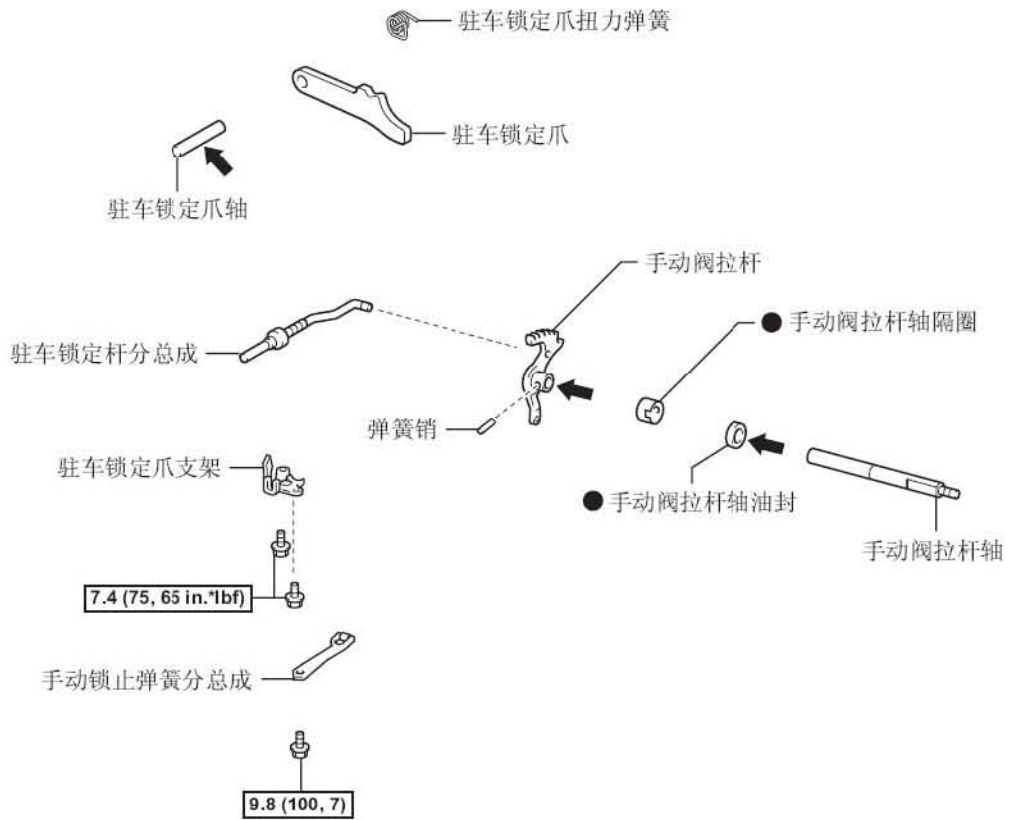
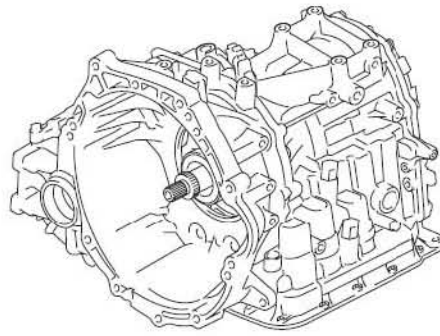
C-2 储能器活塞

卡环

C-2 储能器弹簧分总成

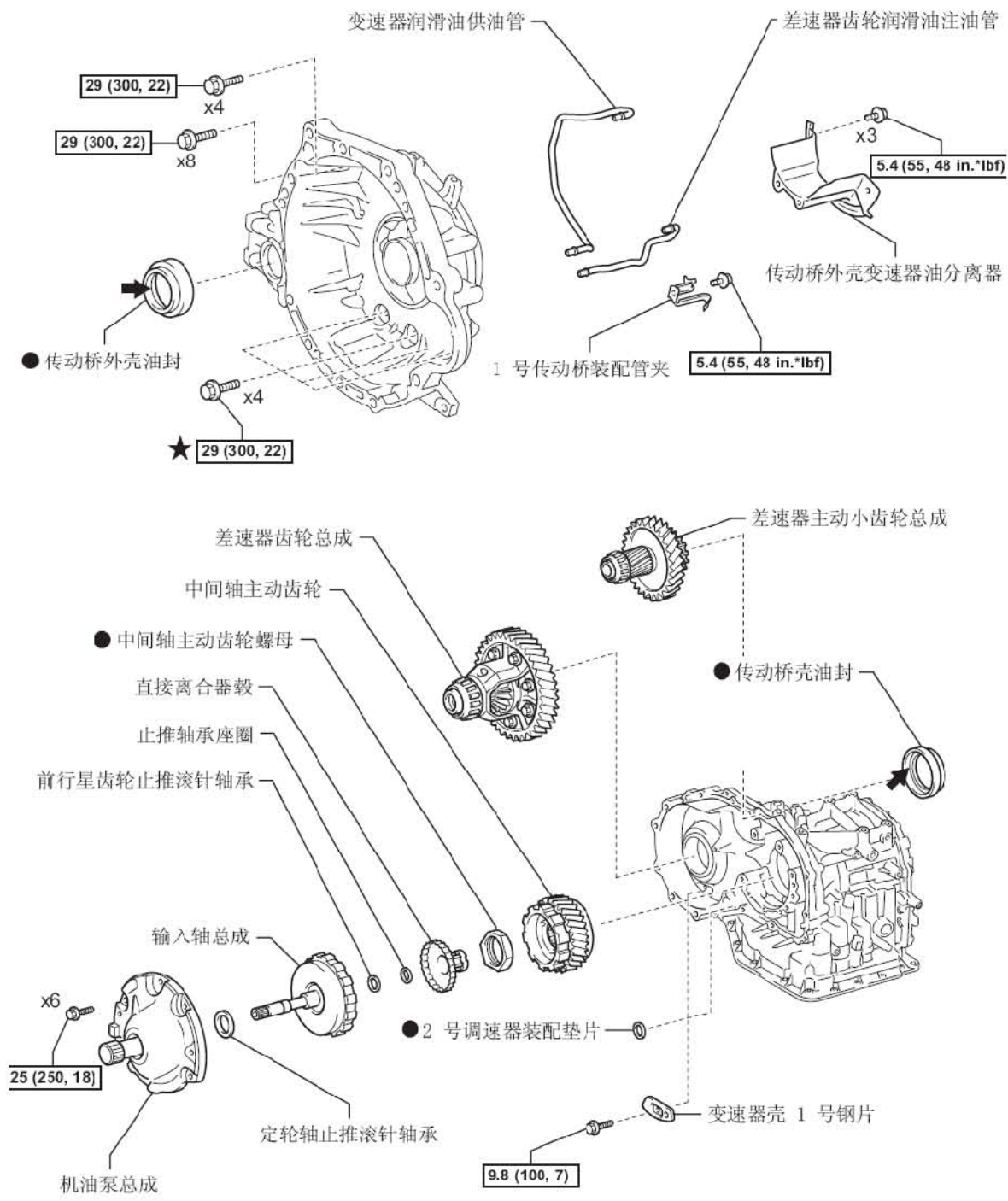
● 不可重复使用的零部件

← ATF T-IV



N*m (kgf*cm, ft*lbf) : 规定扭矩

● 不可重复使用的零部件 ← ATF T-IV

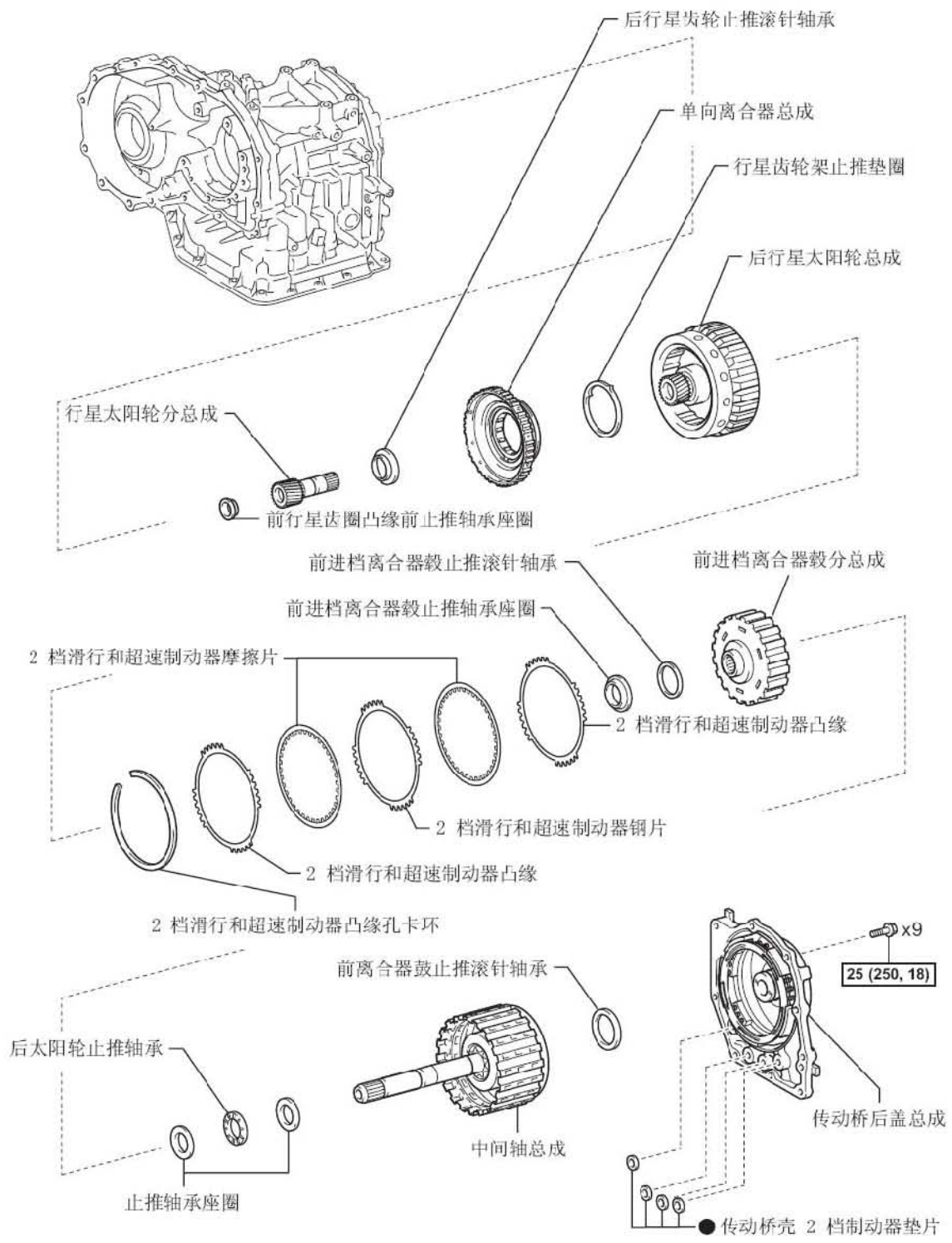


N*m (kgf*cm, ft*lbf) : 规定扭矩

← MP 润滑脂

● 不可重复使用的零部件

★ 涂胶零件



N*m (kgf*cm, ft*lb) : 规定扭矩

● 不可重复使用的零部件

