

1. 制动器产品编号的分类

下列表格说明了产品编号的编码方式。这对制动钳 / 制动盘和制动摩擦片的组合十分重要。

1.1 前轮制动器

发动机配置	PR 编号	前轮制动器
1.6l 77 kW	1ZF	FS III (15")
1.4l 96 kW	1ZP	FN3 (15")
2.0L 147 kW TSI	1LV	FN3 (16")

1.2 后轮制动器

发动机配置	PR 编号	后轮制动器
1.6l 77 kW	1KE	C II 41
1.4l 96 kW		(15")
2.0L 147 kW TSI	1KV	C II 38
	1KT	(16")
		20H38 (16")

2. 制动器技术数据

2.1 制动主缸和制动助力器

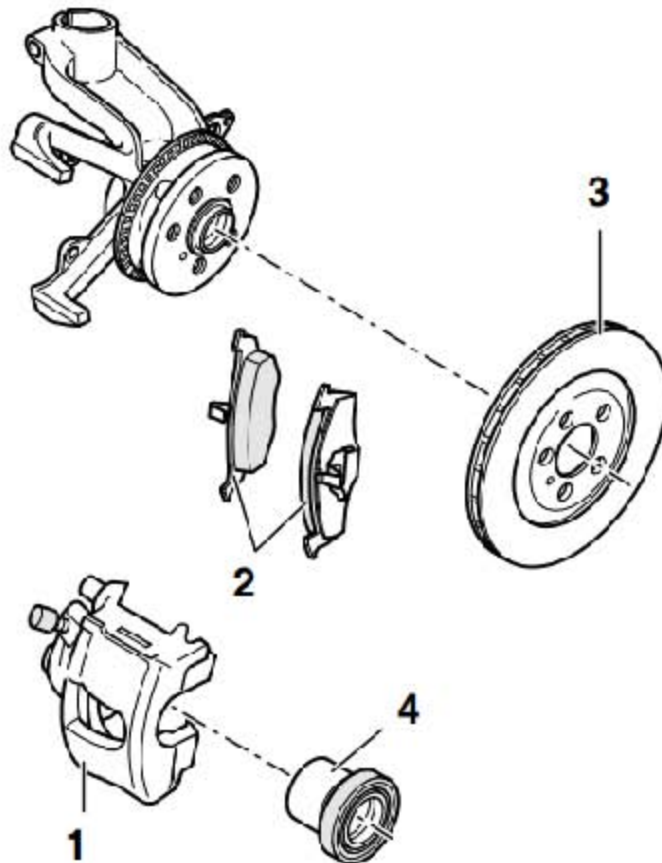
制动主缸	以 mm 为单位	23, 81
制动助力器 (左置方向盘)	以英寸为单位	10

2.2 前轮制动器

2.2.1 前轮制动器 FS III

前轮制动器 FS III

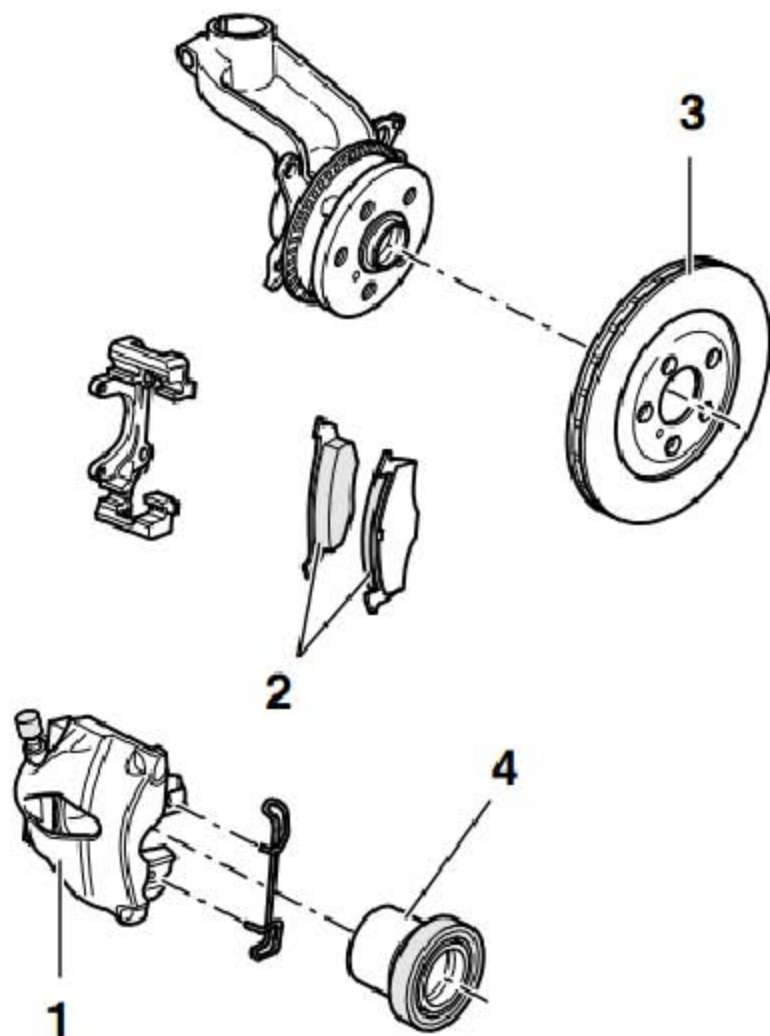
1	制动钳		FS III (15")
2	制动摩擦片, 不包括背板的厚度	mm	14
3	制动盘	直径, 单位: mm	280
	制动盘, 厚度	mm	22
4	制动钳, 活塞	直径, 单位: mm	54



2.2.2 前轮制动器 FN 3

前轮制动器 FN 3

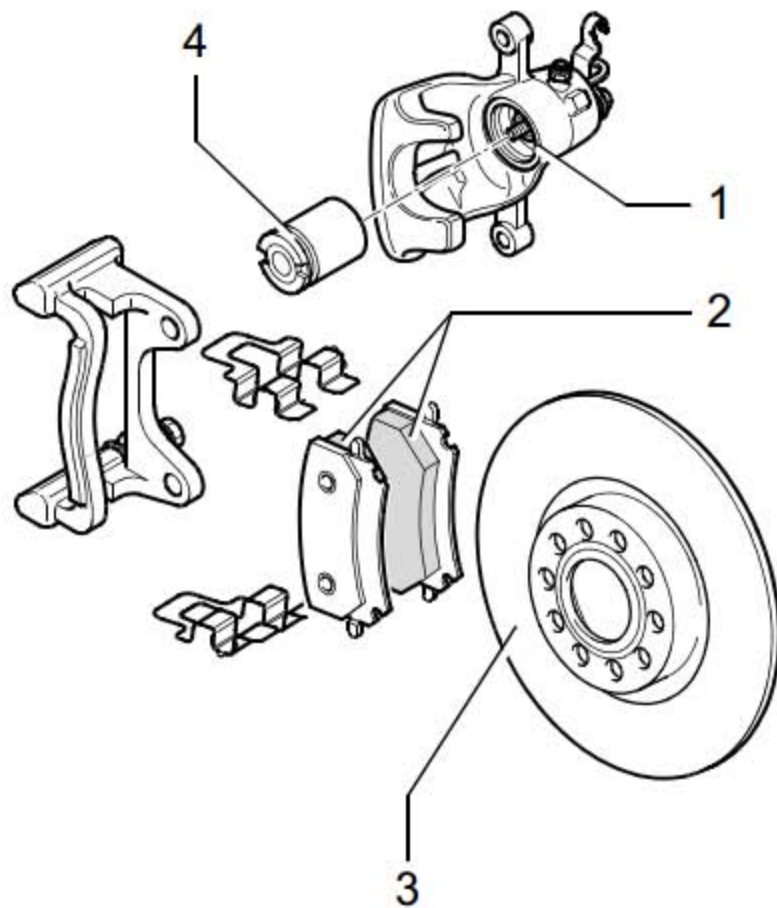
序号	PR 编号	1ZP
1	制动钳	FN3 (15")
2	制动摩擦片, 不包括背板的厚度	mm 14
3	制动盘	直径, 单位: mm 288
	制动盘, 厚度	mm 25
4	制动钳, 活塞	直径, 单位: mm 54



2.3 后轮制动器（盘式制动器）

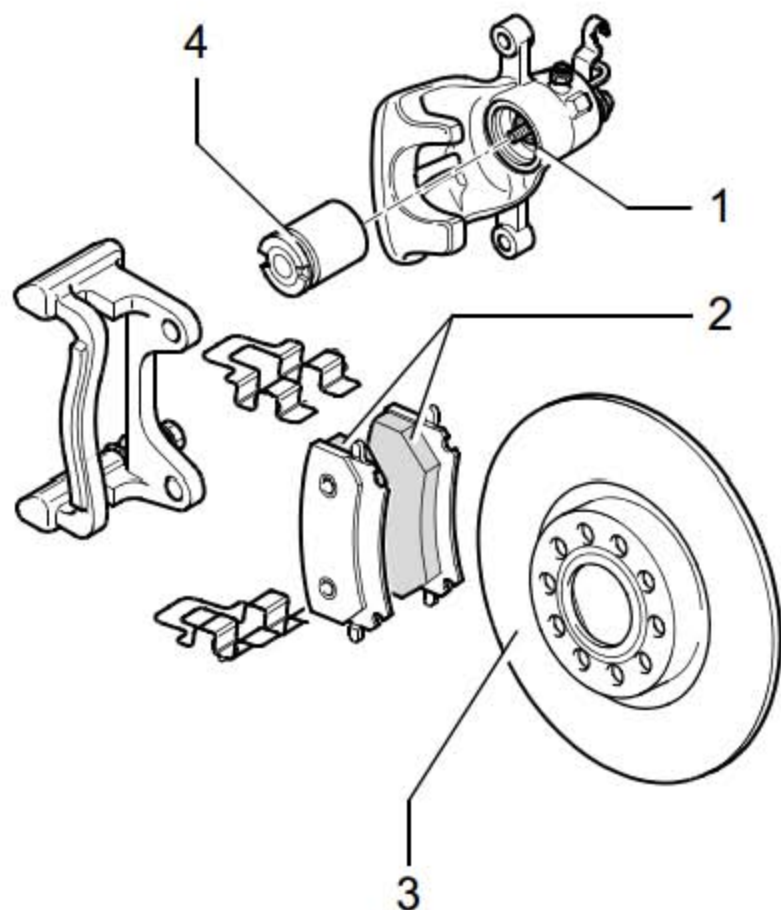
2.3.1 后轮制动器 C II 41

序号	产品编号	1KE
1	制动钳	C II 41 (15")
2	制动摩擦片, 厚度	mm
	制动摩擦片, 磨损极限 (不计背板厚度)	mm
3	制动盘	以 mm 为单位
	制动盘, 厚度	
	制动盘, 磨损极限	mm
4	制动钳, 活塞	以 mm 单位为



2.3.2 后轮制动器 C II 38

序号	产品编号	1KE	
1	制动钳	C II 38(16")	
2	制动摩擦片, 厚度	mm	11
	制动摩擦片, 磨损极限 (不计背板厚度)	mm	2
3	制动盘	以 mm 为单位	282
	制动盘, 厚度		12
	制动盘, 磨损极限	mm	10
4	制动钳, 活塞	以 mm 为单位	38



2.3.3 后轮制动器 20H38

序号	产品编号	1KT	
1	制动钳	20H38(16")	
2	制动摩擦片, 厚度	mm	11
	制动摩擦片, 磨损极限 (不计背板厚度)	mm	2
3	制动盘	以 mm 为单位	272
	制动盘, 厚度		12
	制动盘, 磨损极限	mm	10
4	制动钳, 活塞	以 mm 为单位	38

