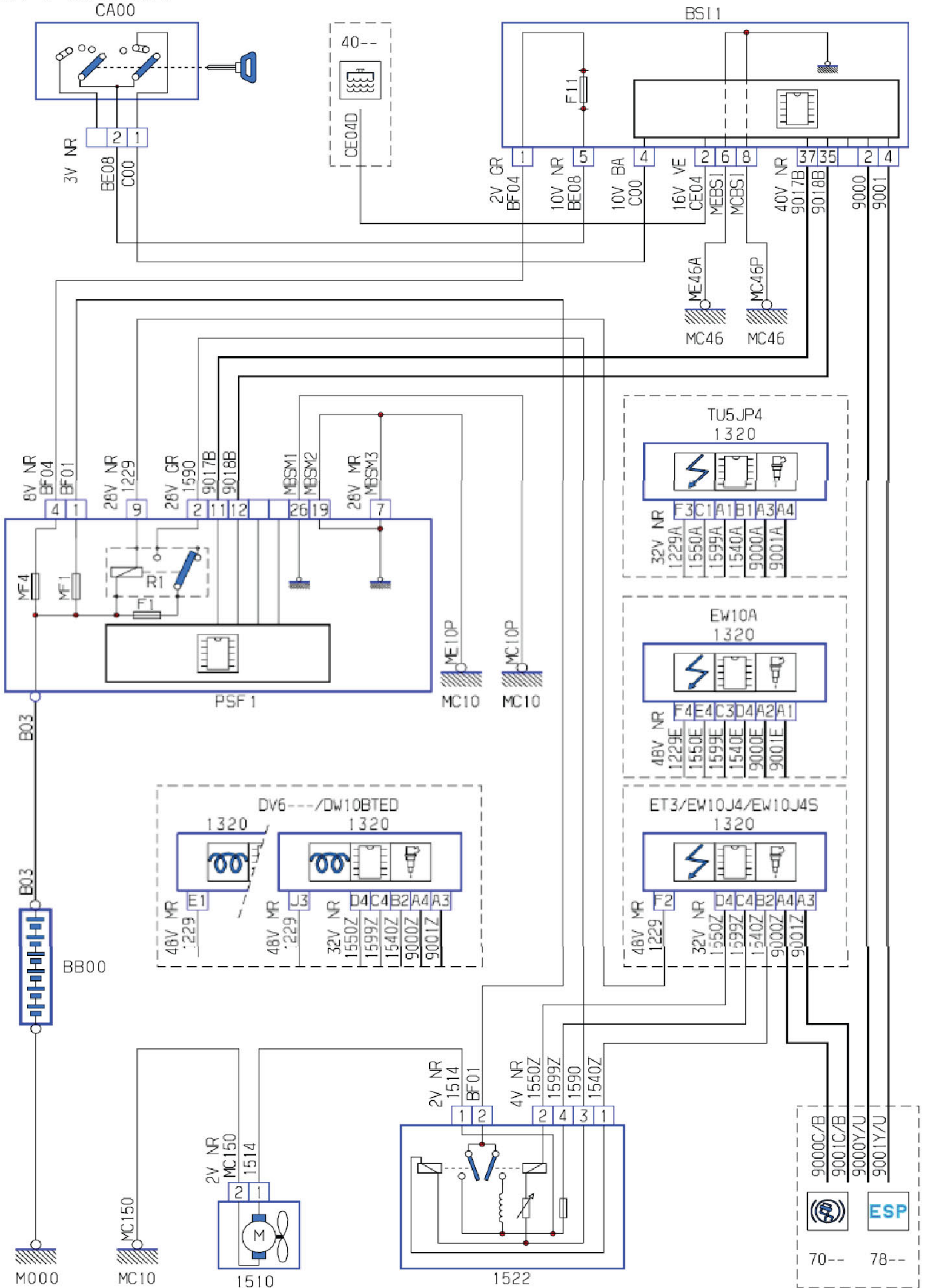
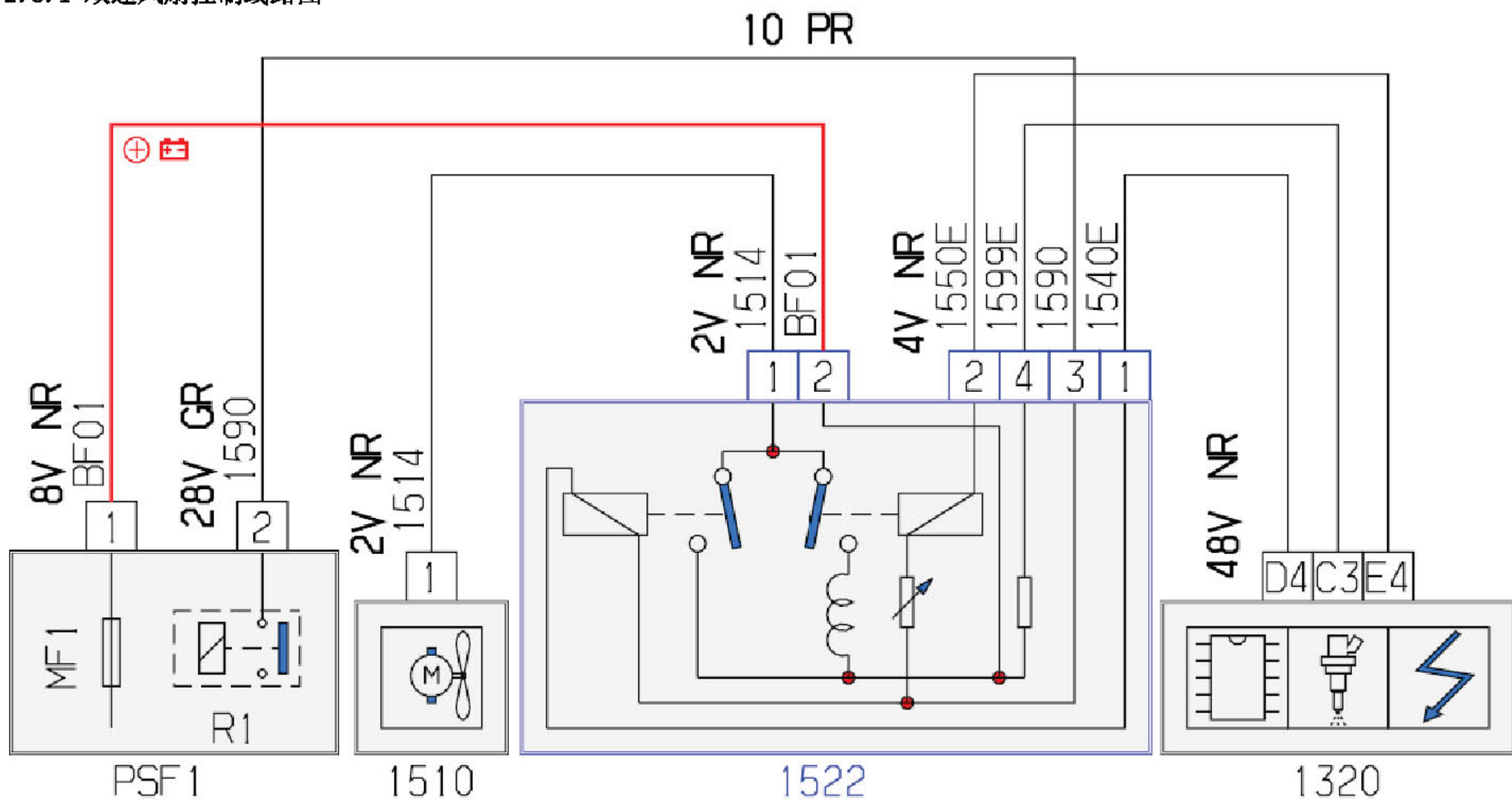


2.8 冷却系统线路图

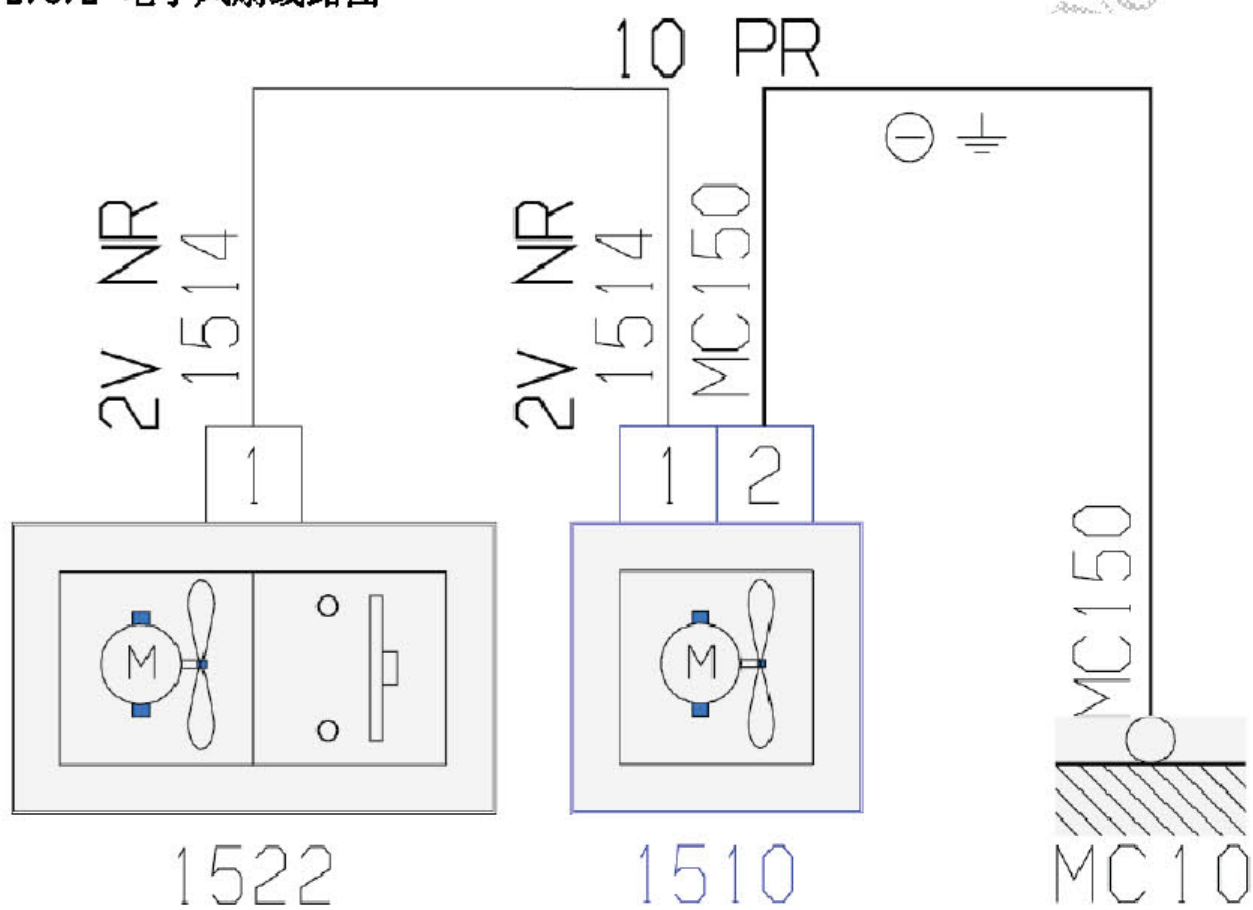


2.8.1 双速风扇控制线路图



项目代码	符号	信息
1320	名称	发动机管理控制装置
1510	名称	风扇
1522	名称	双速风扇总成电动控制单元
PSF1	名称	保险丝板-发动机室保险

2.8.2 电子风扇线路图



项目代码	符号	信息
1510	名称	风扇
1522	名称	双速风扇总成电动控制单元
MC10	名称	车身接地点编号10