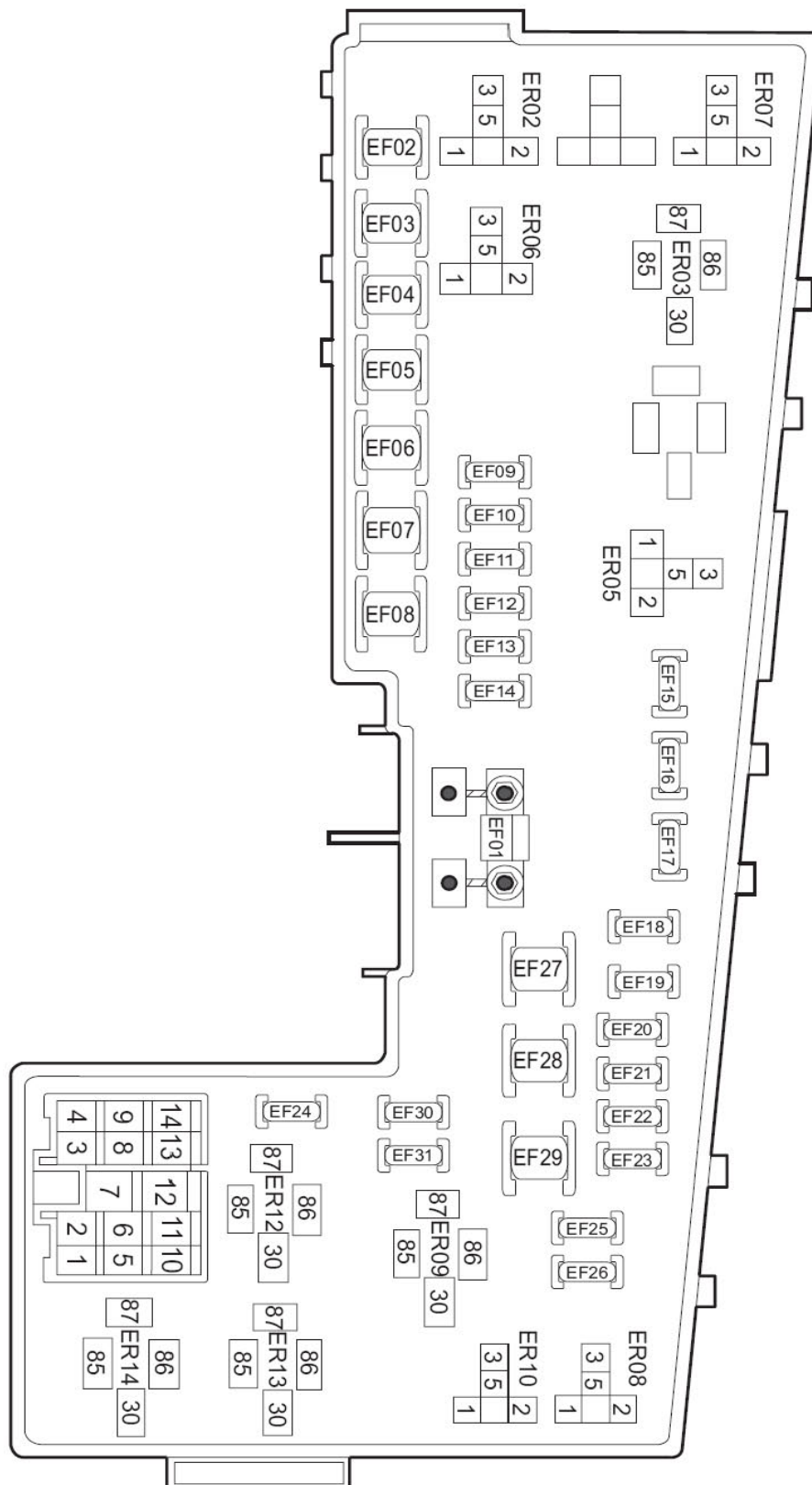


4. 发动机舱保险丝、继电器盒

4.1 保险丝、继电器盒

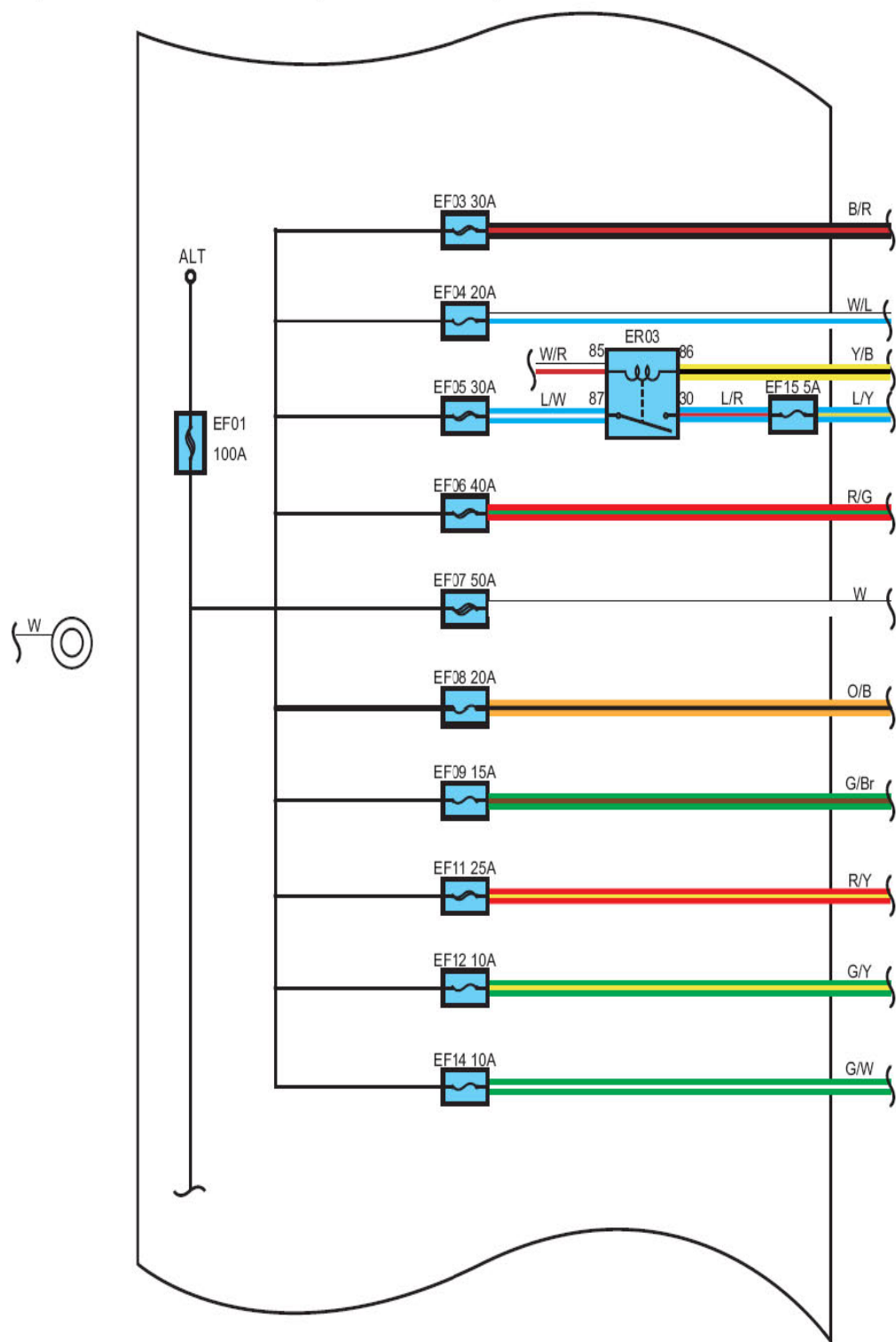
发动机舱保险丝、继电器正面视图



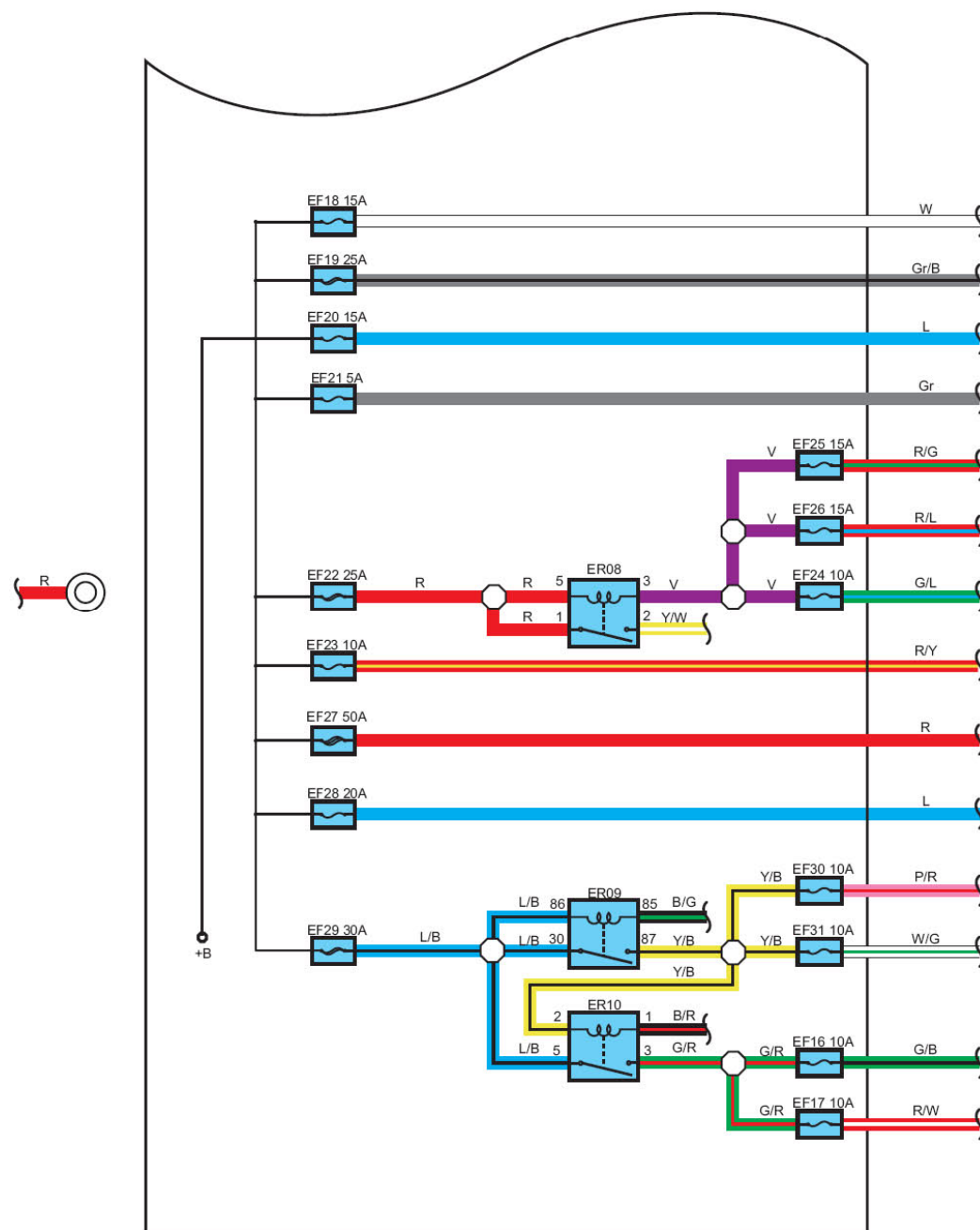
发动机舱保险丝、继电器内部线路图



发动机舱保险丝、继电器盒内部电路图（续1）



保险丝、继电器盒内部电路图 (续2)



发动机舱保险丝列表

编号	名称	额定电流(安培)	说明
EF01	蓄电池总保险丝	100 A	/
EF02	备用保险丝	40 A	/
EF03	点火开关AM1 保险丝	30 A	点火开关
EF04	天窗保险丝	20 A	天窗
EF05	鼓风机保险丝	30 A	鼓风机
EF06	ABS 保险丝	40 A	ABS
EF07	室内电器中心保险丝	50 A	TCU
			ECM
			SRS
			ABS
EF08	电动座椅保险丝	20 A	电动座椅
EF09	前雾灯保险丝	15 A	前雾灯
EF10	备用保险丝	30 A	/
EF11	ABS 保险丝	25 A	ABS
EF12	喇叭保险丝	10 A	喇叭
EF13	备用保险丝	25 A	/
EF14	空调压缩机继电器保险丝	10 A	空调压缩机
EF15	鼓风机信号保险丝	5 A	ECM
			鼓风机
EF16	右远光灯保险丝	10 A	右前大灯
EF17	左远光灯保险丝	10 A	左前大灯
EF18	点火开关AM2 保险丝	15 A	点火开关
EF19	启动继电器保险丝	25 A	启动继电器
EF20	燃油泵继电器保险丝	15 A	燃油泵继电器
EF21	发电机保险丝	5 A	发电机
EF22	主继电器保险丝	25 A	主继电器
EF23	发动机控制模块保险丝	10 A	发动机控制模块
EF24	发动机控制模块保险丝	10 A	发动机控制模块
EF25	喷油器& 电磁阀保险丝	15 A	电磁阀
			喷油器
			氧传感器
EF26	点火线圈保险丝	15 A	点火线圈
EF27	室内电器中心保	50 A	室内电器中心

	险丝		
EF28	冷却风扇继电器 保险丝	20 A	冷却风扇继电器
EF29	远近光灯继电器 保险丝	30 A	远近光灯继电器
EF30	左近光灯保险丝	10 A	左前大灯
EF31	右近光灯保险丝	10 A	右前大灯

发动机舱继电器列表

编号	名称	说明
ER01	-	-
ER02	前雾灯继电器	-
ER03	鼓风机继电器	-
ER04	-	-
ER05	喇叭继电器	-
ER06	空调压缩机继电器	-
ER07	燃油泵继电器	-
ER08	主继电器	-
ER09	近光灯继电器	-
ER10	远光灯继电器	-
ER11	-	-
ER12	启动继电器	-
ER13	冷却风扇低速继电器	-
ER14	冷却风扇高速继电器	-