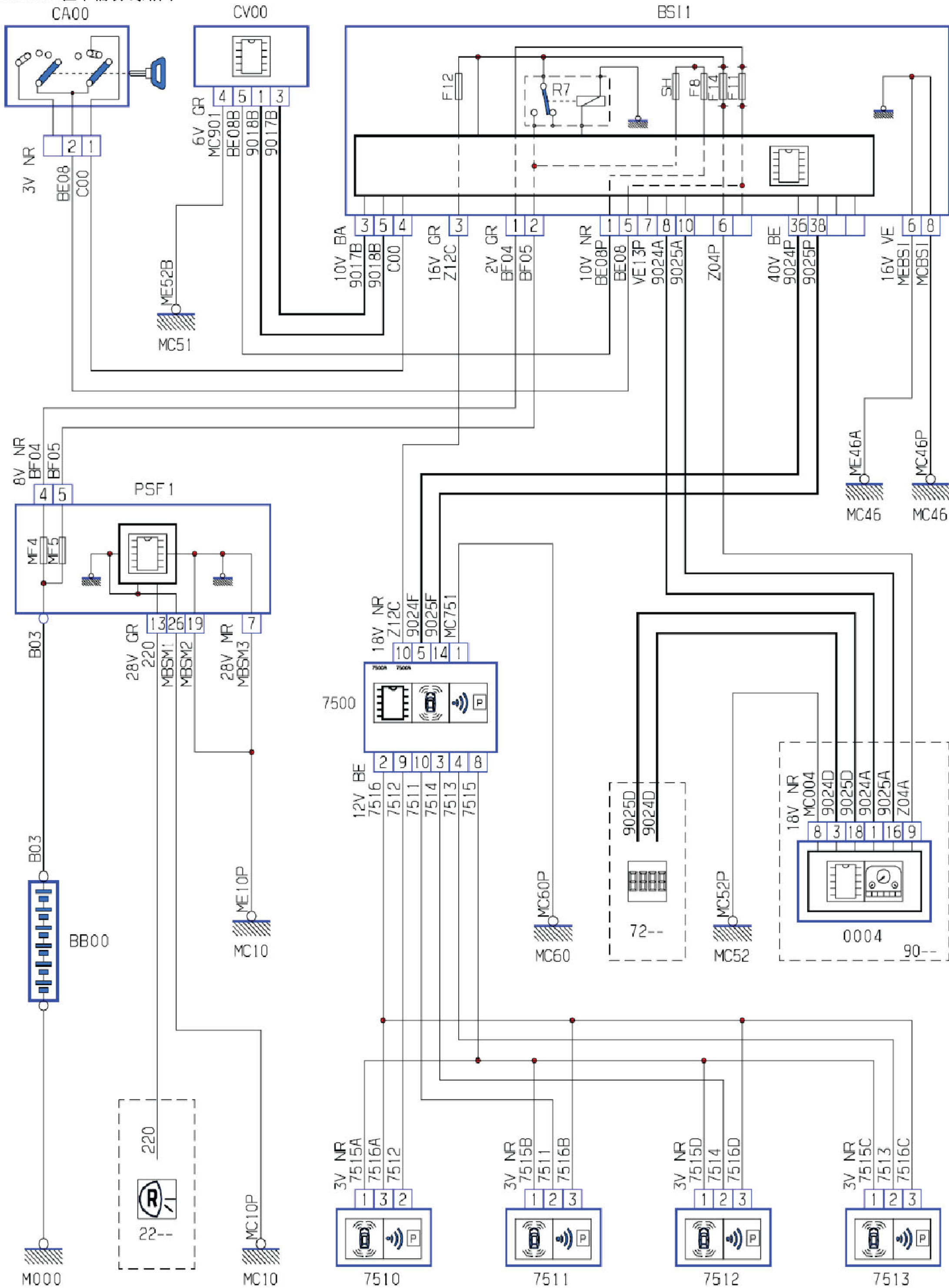
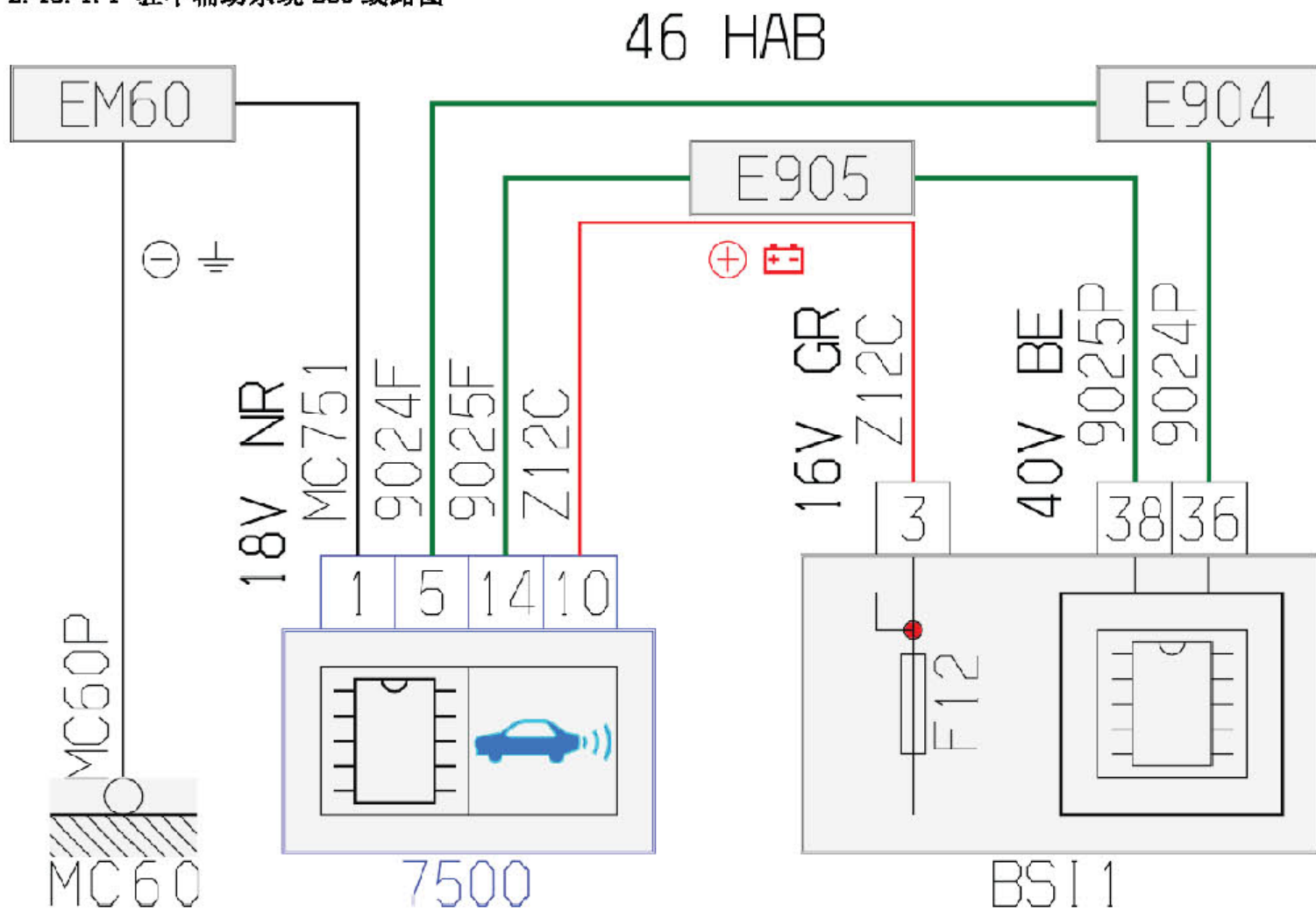


### 2.15 驾驶辅助系统

#### 2.15.1 驻车辅助线路图

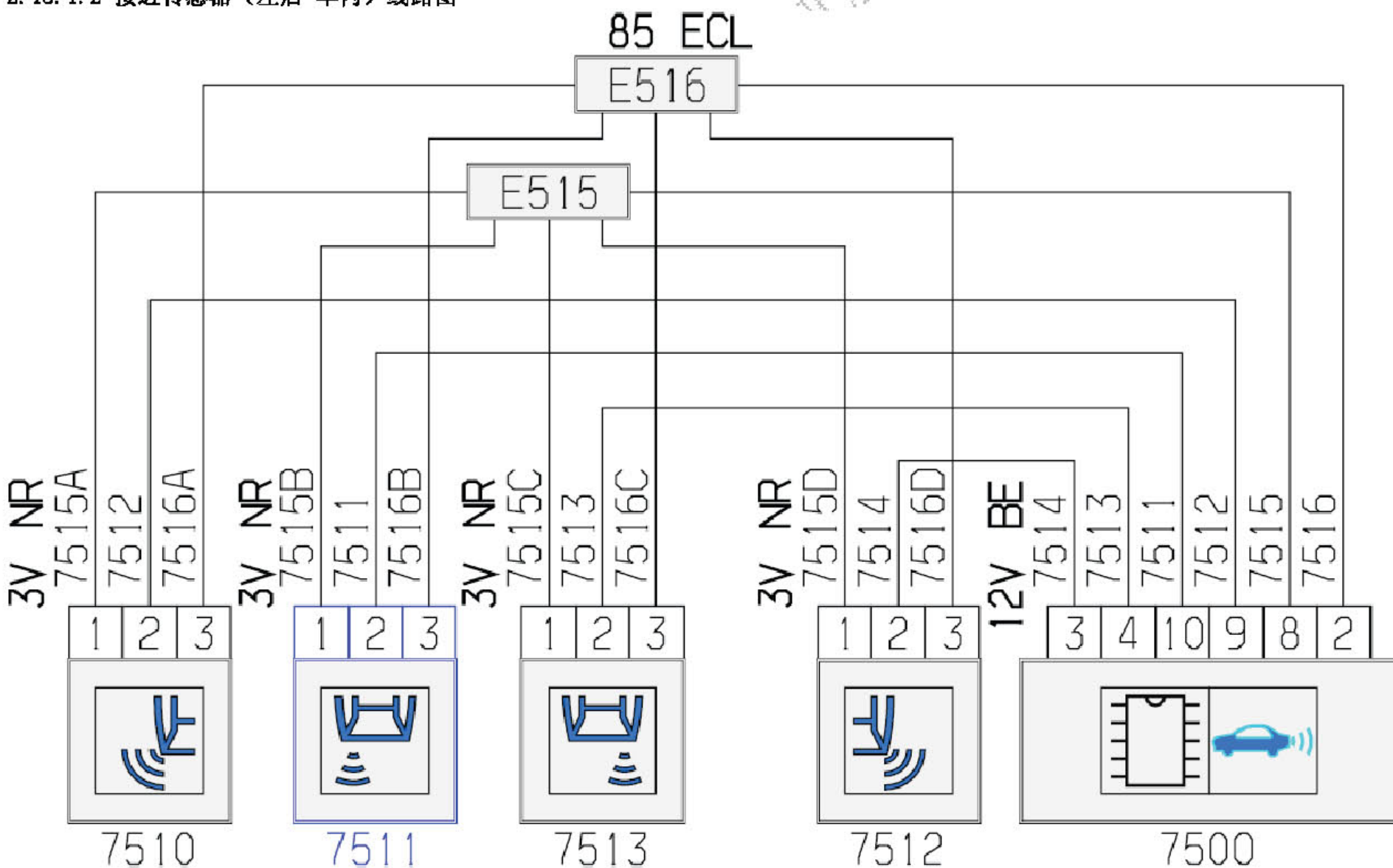


2.15.1.1 驻车辅助系统 ECU 线路图



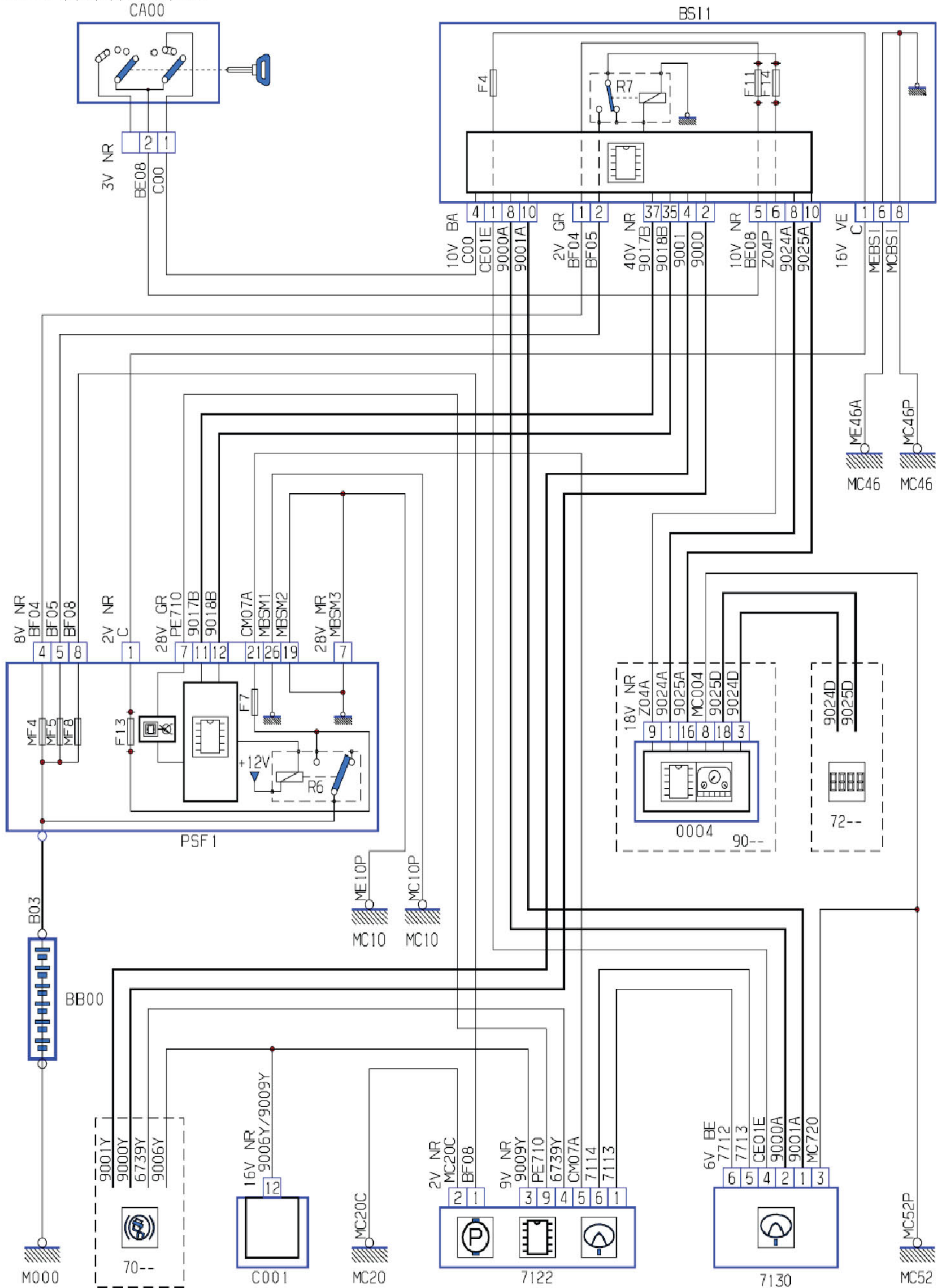
项目代码	符号	信息
7500	名称	驻车辅助系统ECU
BSI1	名称	智能盒控制系统 (BSI)
E904	名称	压扁一根信息导线(或等电位904)
E905	名称	压扁一根信息导线(或等电位905)
EM60	名称	压扁地线(接地点编号60)
MC60	名称	车身接地点编号60

2.15.1.2 接近传感器 (左后-车内) 线路图

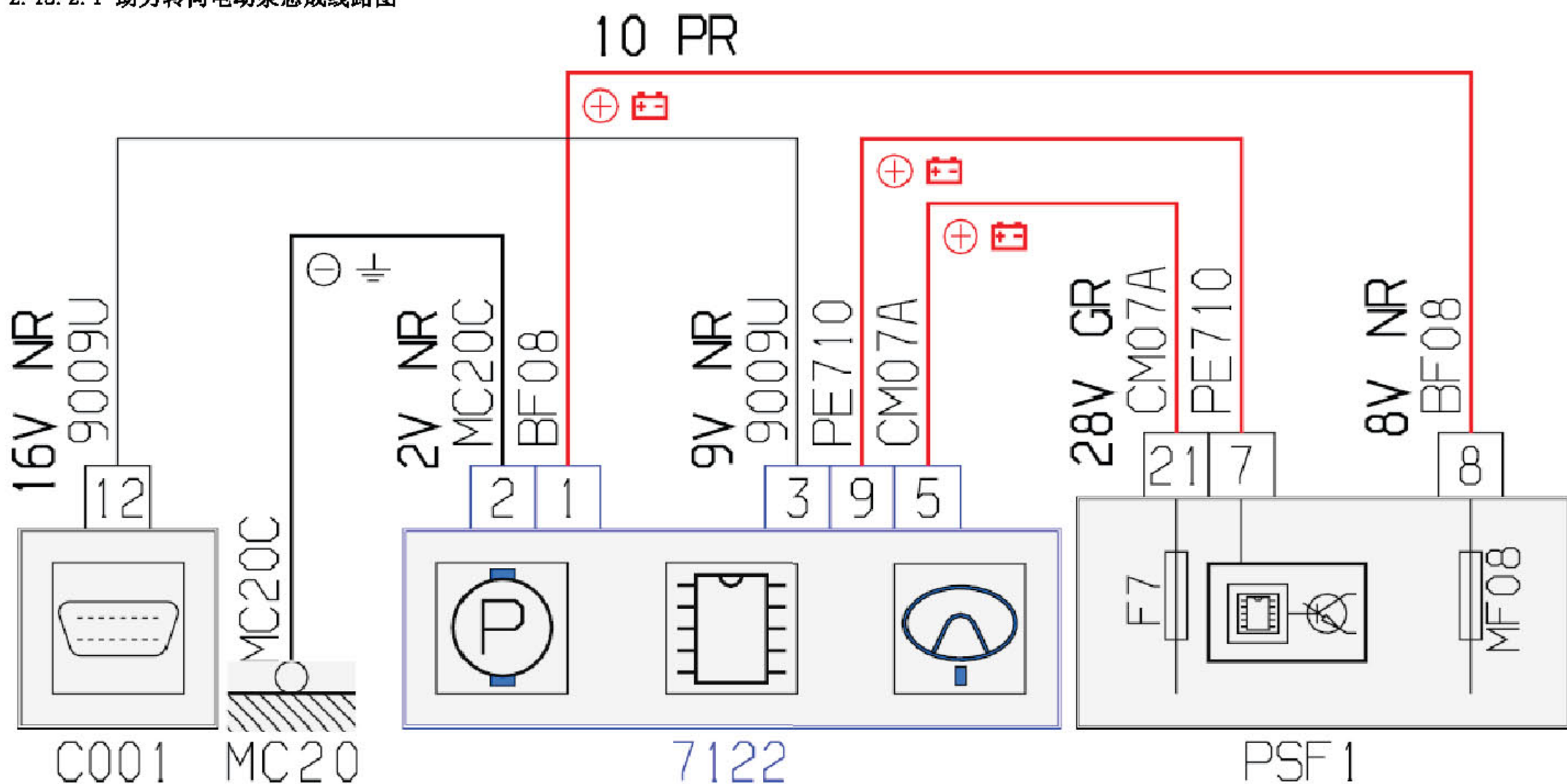


项目代码	符号	信息
7500	名称	驻车辅助系统ECU
7510	名称	接近传感器 (左后-车外)
7511	名称	接近传感器 (左后-车内)
7512	名称	接近传感器 (右后-车外)
7513	名称	接近传感器 (右后-车内)
E515	名称	压扁一根信息导线(或等电位515)
E516	名称	压扁一根信息导线(或等电位516)

2.15.2 动力转向装置线路图

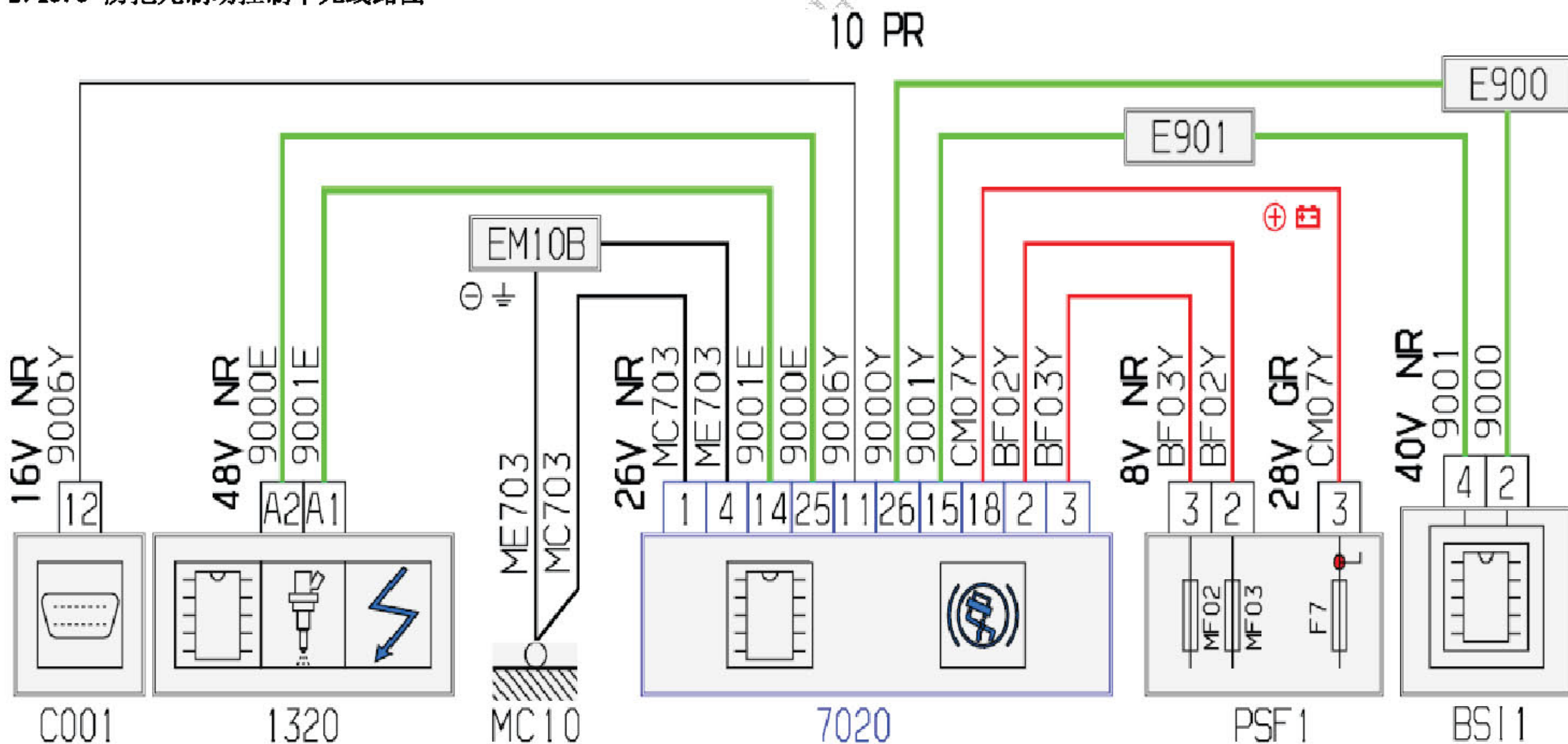


## 2.15.2.1 助力转向电动泵总成线路图



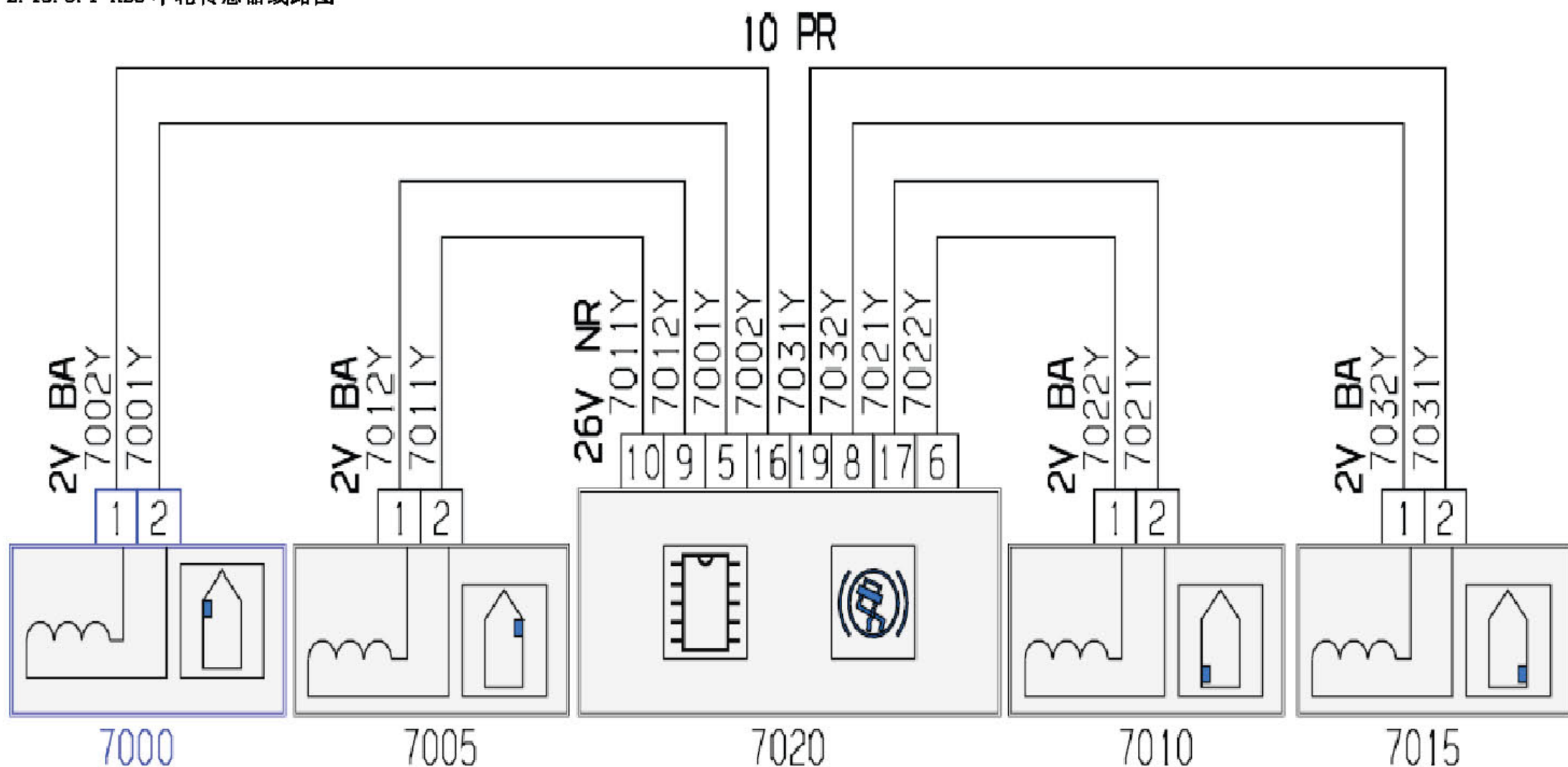
项目代码	符号	信息
7122	名称	助力转向电动泵总成
C001	名称	诊断接口
MC20	名称	车身接地点编号20
PSF1	名称	保险丝板-发动机室保险

## 2.15.3 防抱死制动控制单元线路图



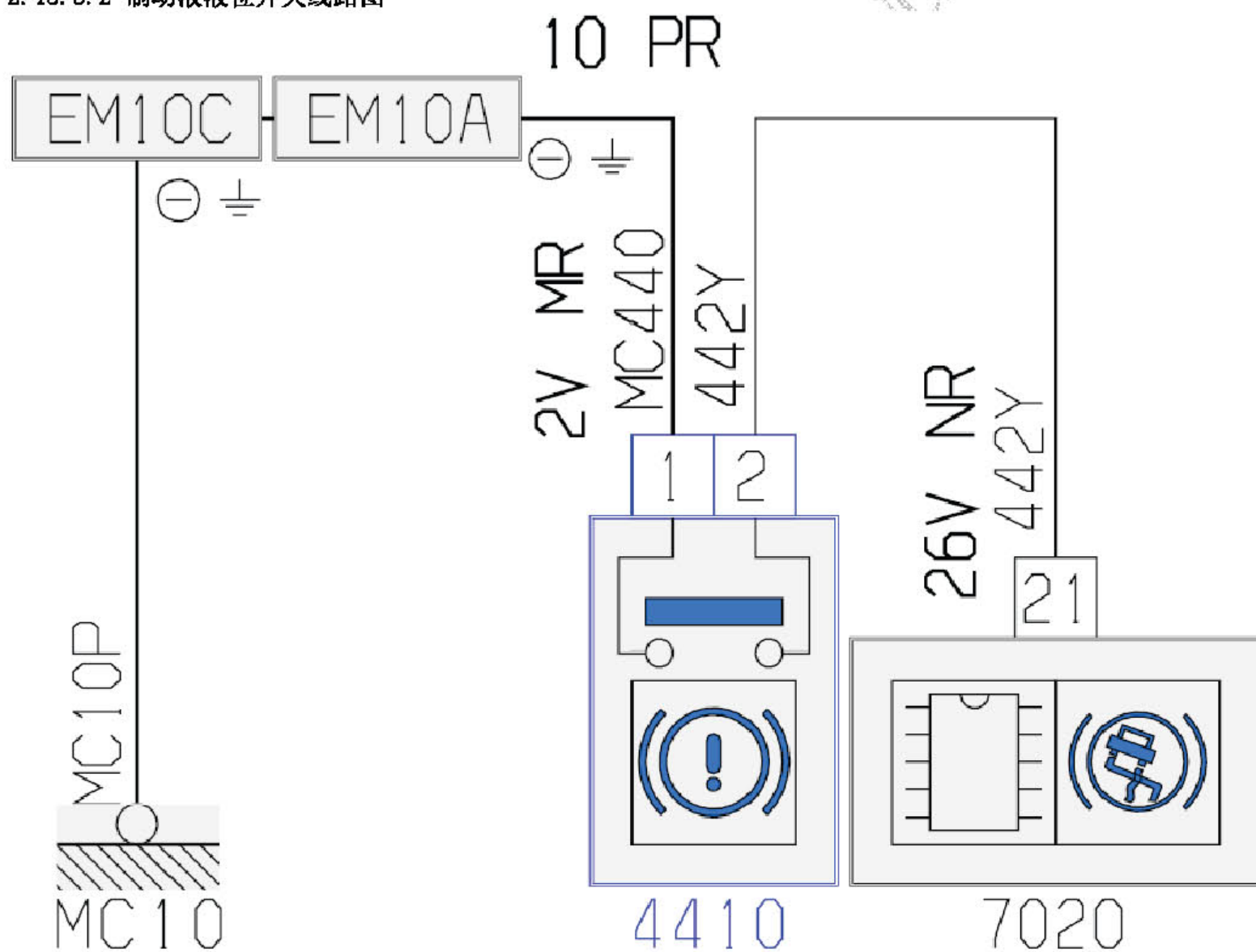
项目代码	符号	信息
1320	名称	发动机管理控制装置
7020	名称	防抱死制动控制单元
BSI1	名称	智能盒控制系统 (BSI)
C001	名称	诊断接口
E900	名称	压扁一根信息导线(或等电位900)
E901	名称	压扁一根信息导线(或等电位901)
EM10B	名称	压扁地线(接地点编号10B)
MC10	名称	车身接地点编号10
PSF1	名称	保险丝板-发动机室保险丝盒

## 2.15.3.1 ABS 车轮传感器线路图



项目代码	符号	信息
7000	名称	ABS车轮传感器(左前)
7005	名称	ABS车轮传感器(右前)
7010	名称	左后防抱死传感器
7015	名称	右后防抱死传感器
7020	名称	防抱死制动控制单元

## 2.15.3.2 制动液液位开关线路图



项目代码	符号	信息
4410	名称	制动液液位开关
7020	名称	防抱死制动控制单元
EM10A	名称	压扁地线(接地点编号10A)
EM10C	名称	压扁地线(接地点编号10c)
MC10	名称	车身接地点编号10