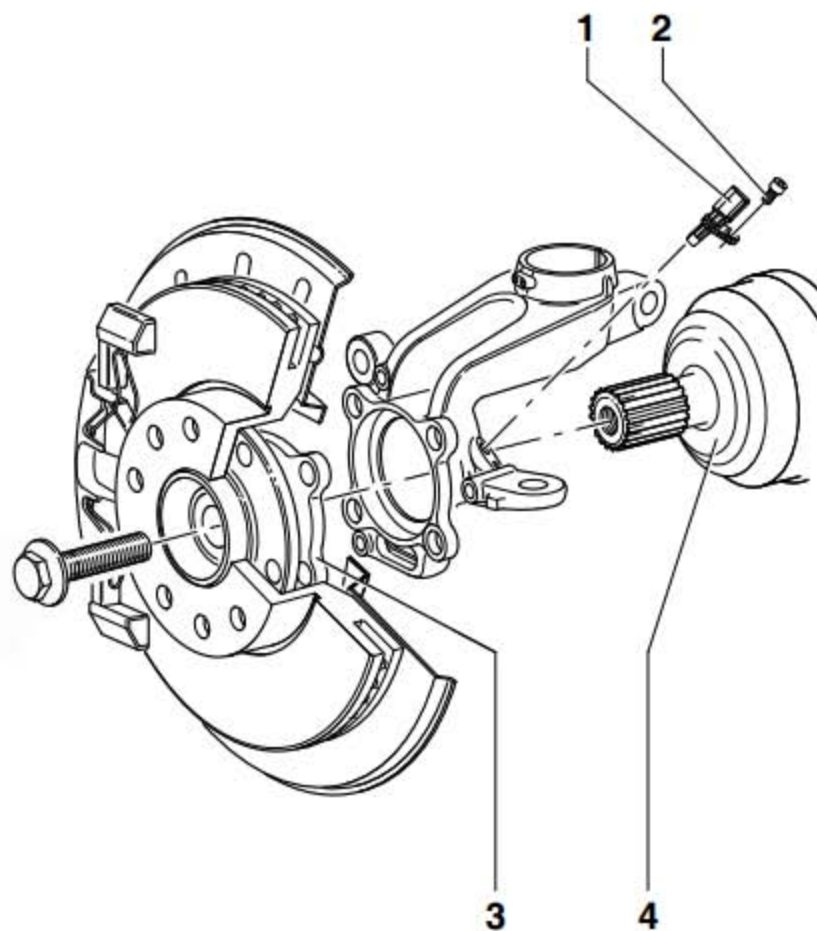


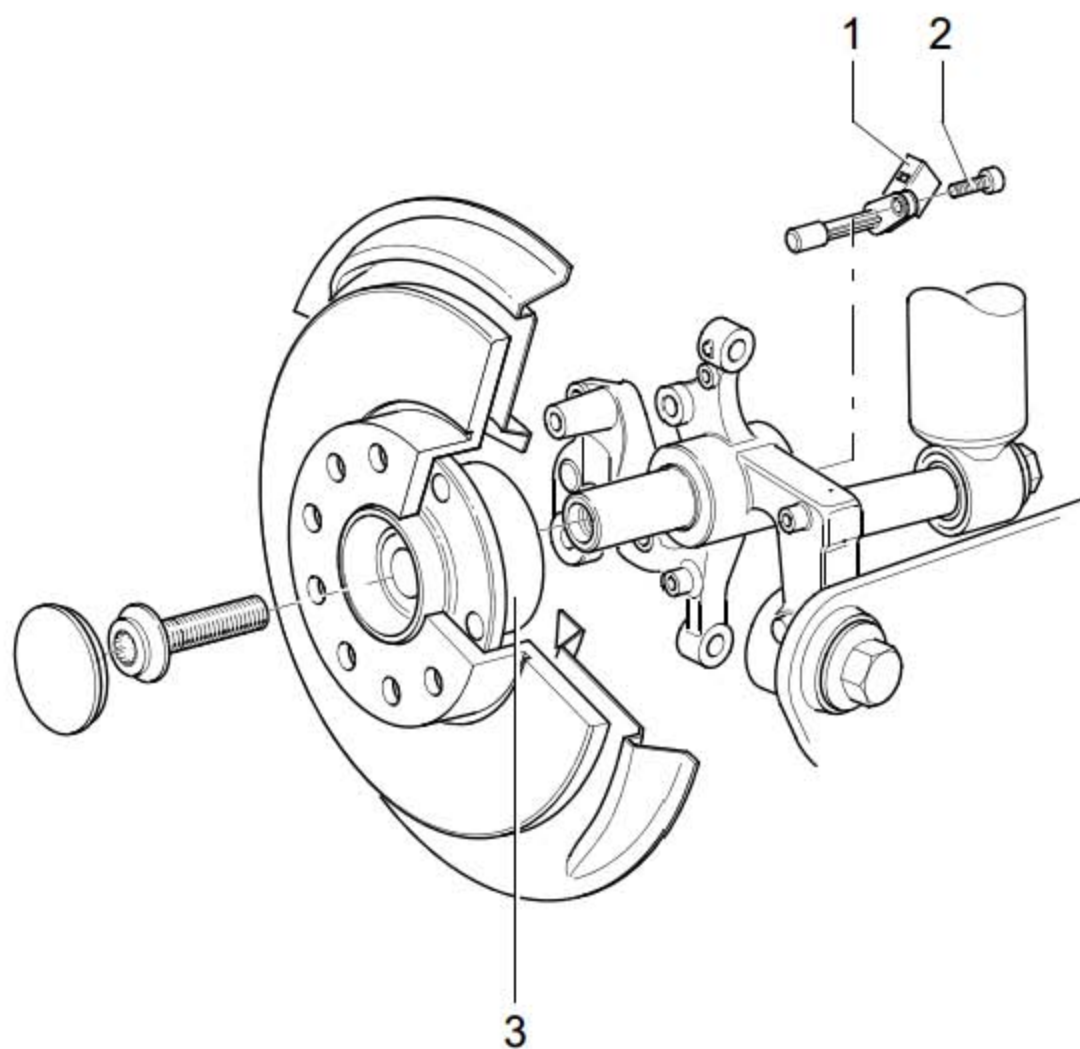
9. 拆卸和安装前后轮上的 ABS 装置部件

9.1 拆卸和安装前轮上的 ABS 装置部件



- 1). ABS 转速传感器，在装入转速传感器前要清洁孔的内表面，并用螺栓热膏涂抹
- 2). 内六角螺栓，8 Nm
- 3). 车轮轴承 / 轮毂单元，ABS 感应齿圈安装在车轮轴承内
- 4). 万向传动轴

9.2 拆卸和安装后轮上的 ABS 装置部件

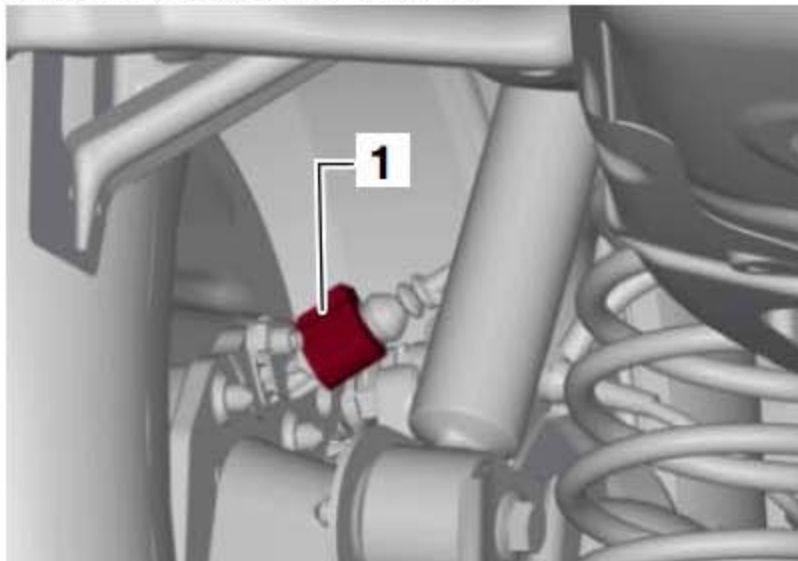


- 1). 后部转速传感器，在装入传感器之前，清洁钻孔内壁并涂抹热螺栓装配膏
- 2). 螺栓，8 Nm
- 3). 车轮轴承单元，ABS 传感器环安装在车轮轴承内

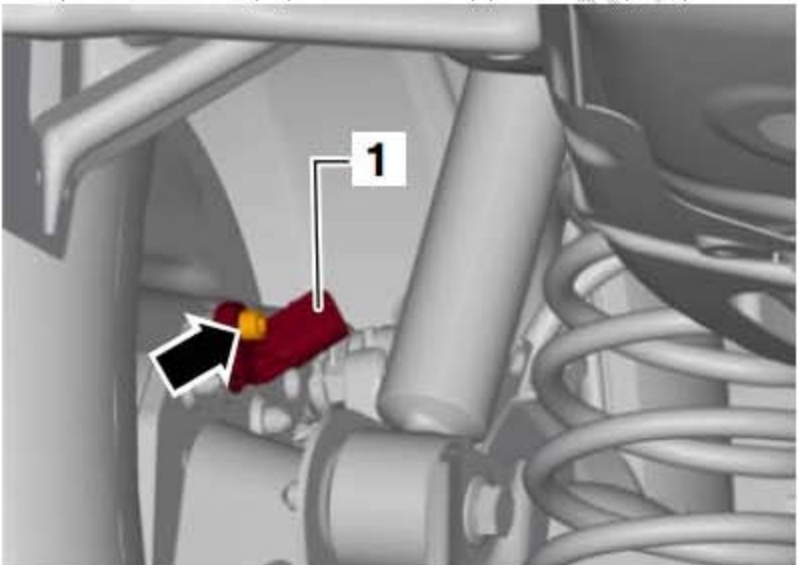
9.3 拆卸和安装后桥上的转速传感器

拆卸

- 1). 抬起车辆。
- 2). 松开并拔出插头(图中 1 所示)。



- 3). 旋出螺栓(图中箭头所示)。
- 4). 拔出车轮轴承罩中的后部转速传感器(图中 1 所示)。



安装

安装大体以倒序进行，同时注意下列事项：

- 1). 在装入后部转速传感器之前，清洁钻孔内壁，并在周围涂抹热螺栓装配膏。
- 2). 将转速传感器装入后桥的钻孔中并拧紧。

拧紧力矩

部件	拧紧力矩
后部转速传感器安装到后桥上	8 Nm

10. 拆卸和安装 ESP 装置的零部件

在这辆车的 ABS Mark 60 EC 上，横向加速度传感器 -G200-、偏转率传感器 -G202-和纵向加速度传感器 -G251-（视装备而定）安装在 ABS 控制单元 -J104-中。无法单独更换。

10.1 拆卸和安装转向角传感器 -G85-

转向角传感器 -G85-安装在转向器内，不可单独更换

拆卸和安装转向器在安装转向器和转向角传感器 -G85-后，必须进行基本设置。

LAUNCH