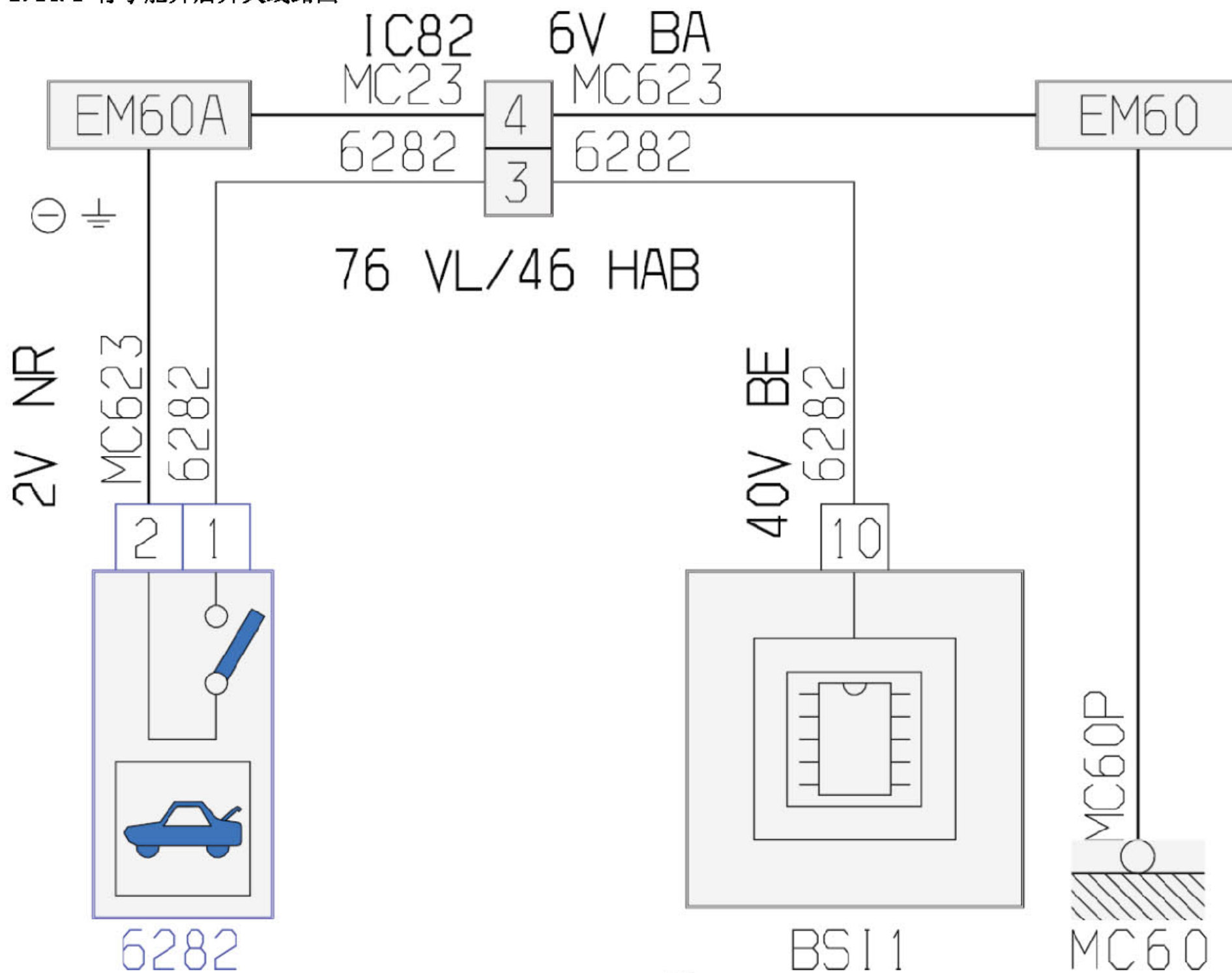


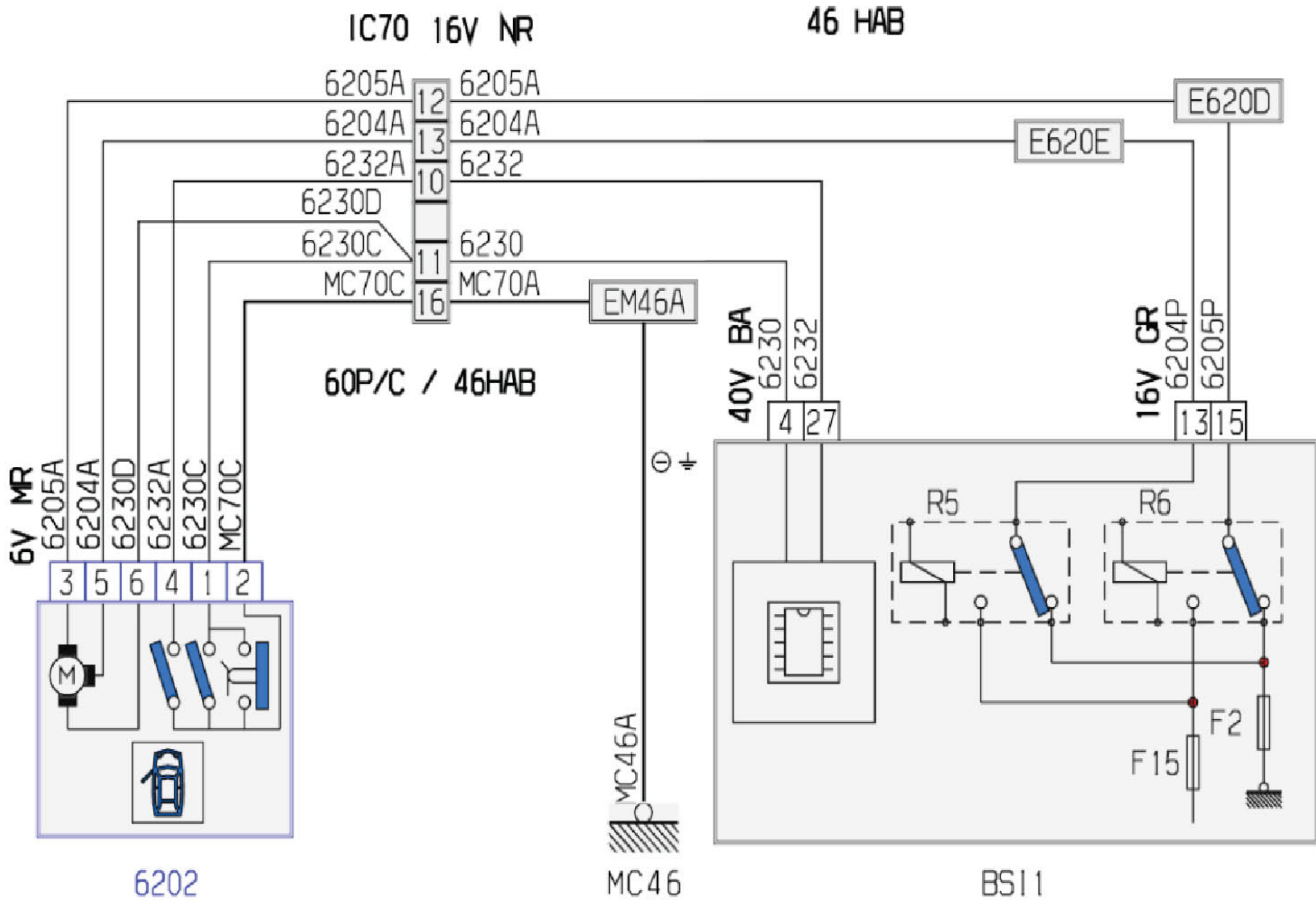
2.14 驾驶舒适系统

2.14.1 行李舱开启开关线路图



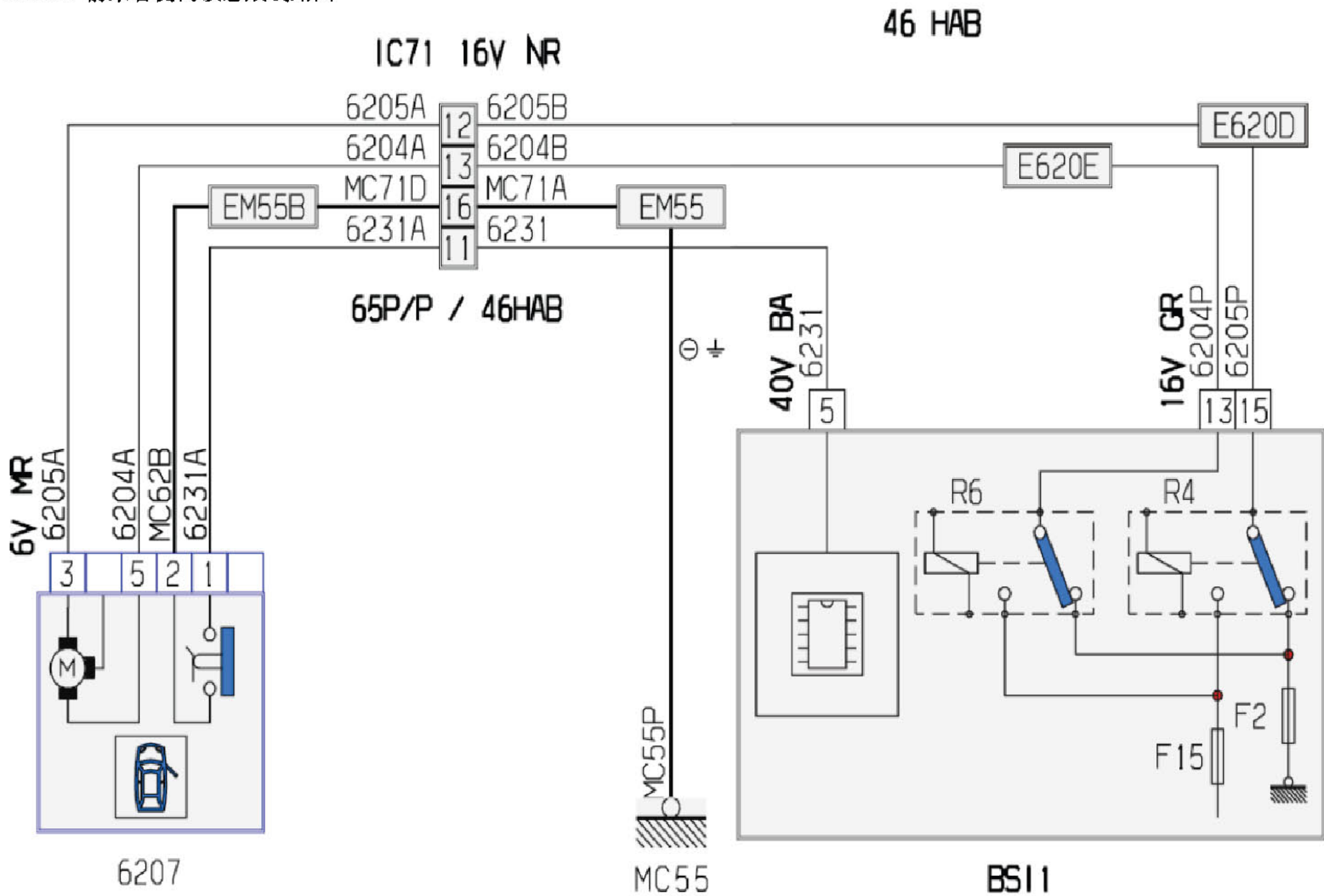
项目代码	符号	信息
6282	名称	行李舱开启开关
BSI1	名称	智能盒控制系统 (BSI)
EM60	名称	压扁地线 (接地点编号60)
EM60A	名称	压扁地线 (接地点编号60A)
IC82	名称	乘客车厢线束与尾门线束的互连
MC60	名称	车身接地点编号60

2.14.2 驾驶员侧门锁总成线路图



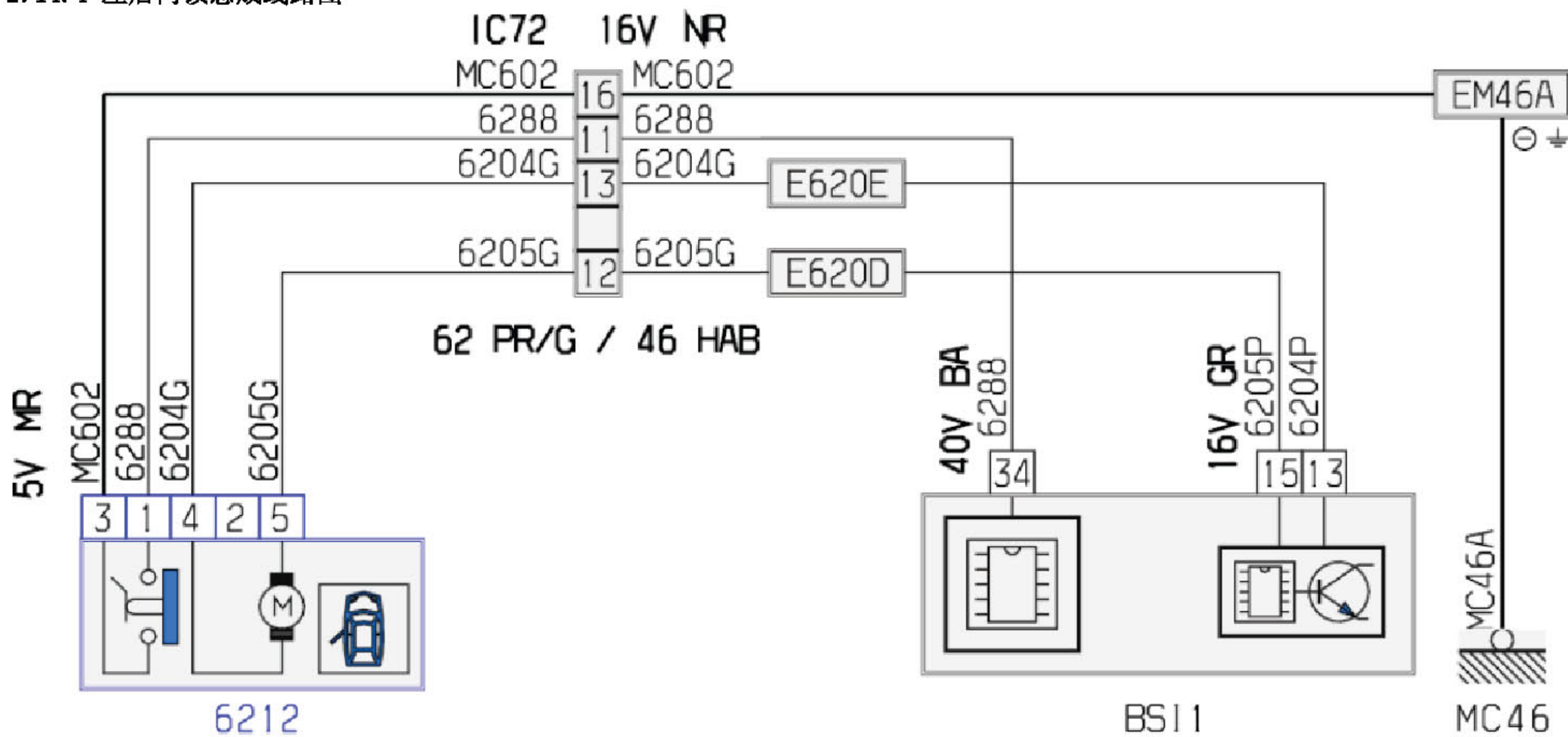
项目代码	符号	信息
6202	名称	驾驶员侧门锁总成
BSI1	名称	智能盒控制系统 (BSI)
E620D	名称	压扁一根信息导线 (或等电位620D)
E620E	名称	压扁一根信息导线 (或等电位620E)
EM46A	名称	压扁地线 (接地点编号46A)
IC70	名称	乘客车厢线束与驾驶员侧车门线束的互连
MC46	名称	车身接地点编号46

2.14.3 前乘客侧门锁总成线路图



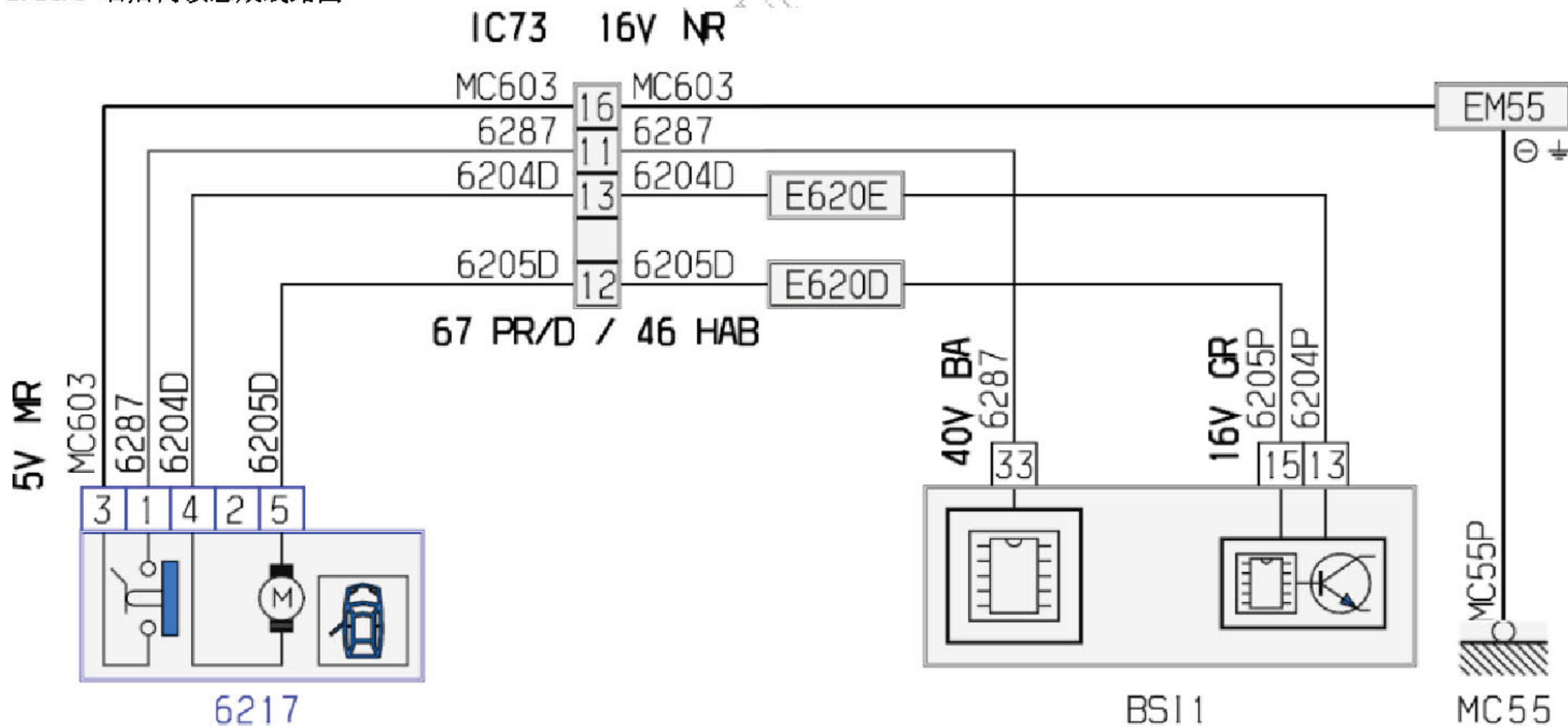
项目代码	符号	信息
6207	名称	前乘客侧门锁总成
BSI1	名称	智能盒控制系统 (BSI)
E620D	名称	压扁一根信息导线 (或等电位620D)
E620E	名称	压扁一根信息导线 (或等电位620E)
EM55	名称	压扁地线 (接地点编号55)
EM55B	名称	压扁地线 (接地点编号55B)
IC71	名称	乘客车厢线束与前部乘客侧车门线束
MC55	名称	车身接地点编号55

2.14.4 左后门锁总成线路图



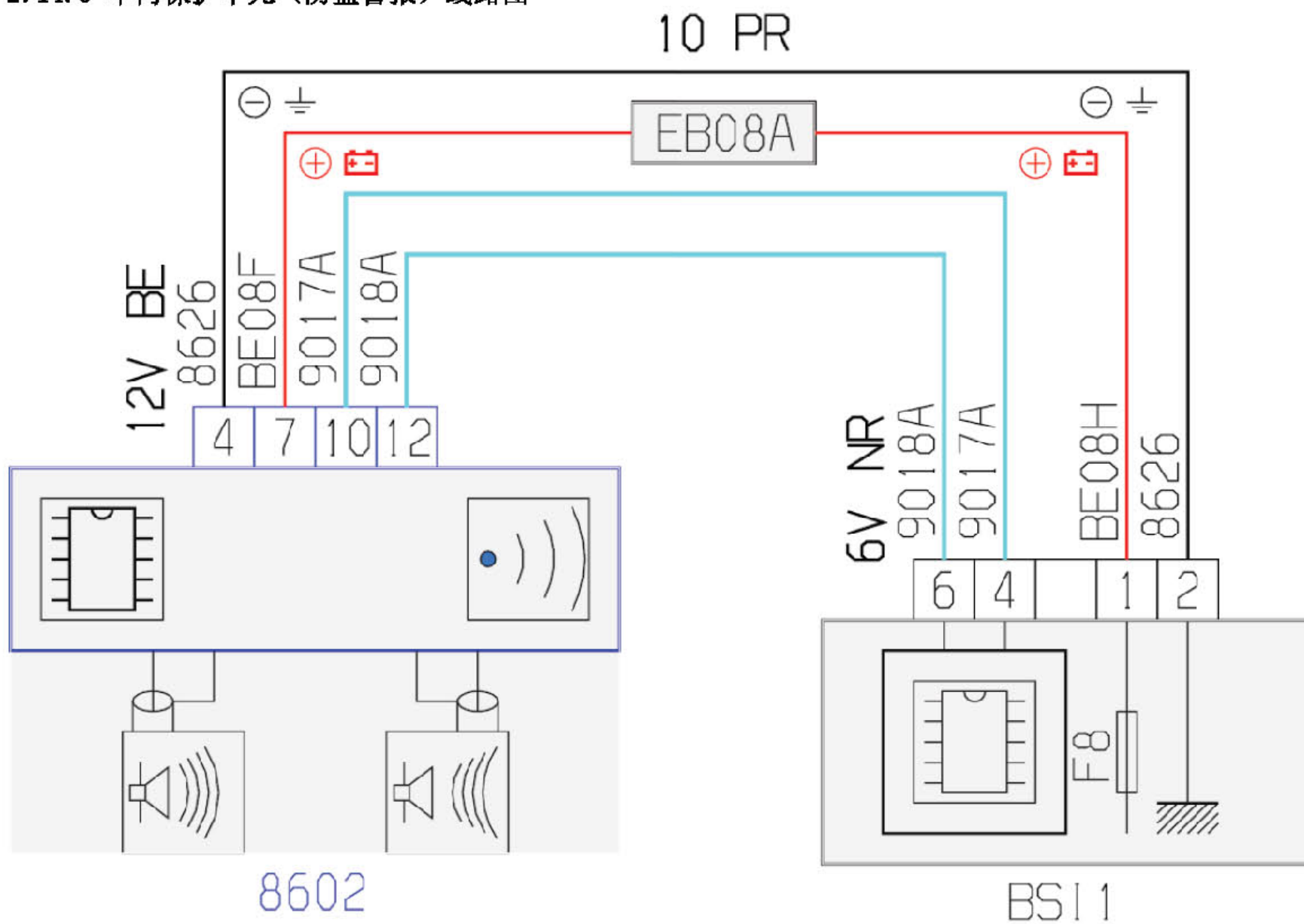
项目代码	符号	信息
6212	名称	左后门锁总成
BSI1	名称	智能盒控制系统 (BSI)
E620D	名称	压扁一根信息导线 (或等电位620D)
E620E	名称	压扁一根信息导线 (或等电位620E)
EM46A	名称	压扁地线 (接地点编号46A)
IC72	名称	乘客车厢线束与左后车门线束
MC46	名称	车身接地点编号46

2.14.5 右后门锁总成线路图



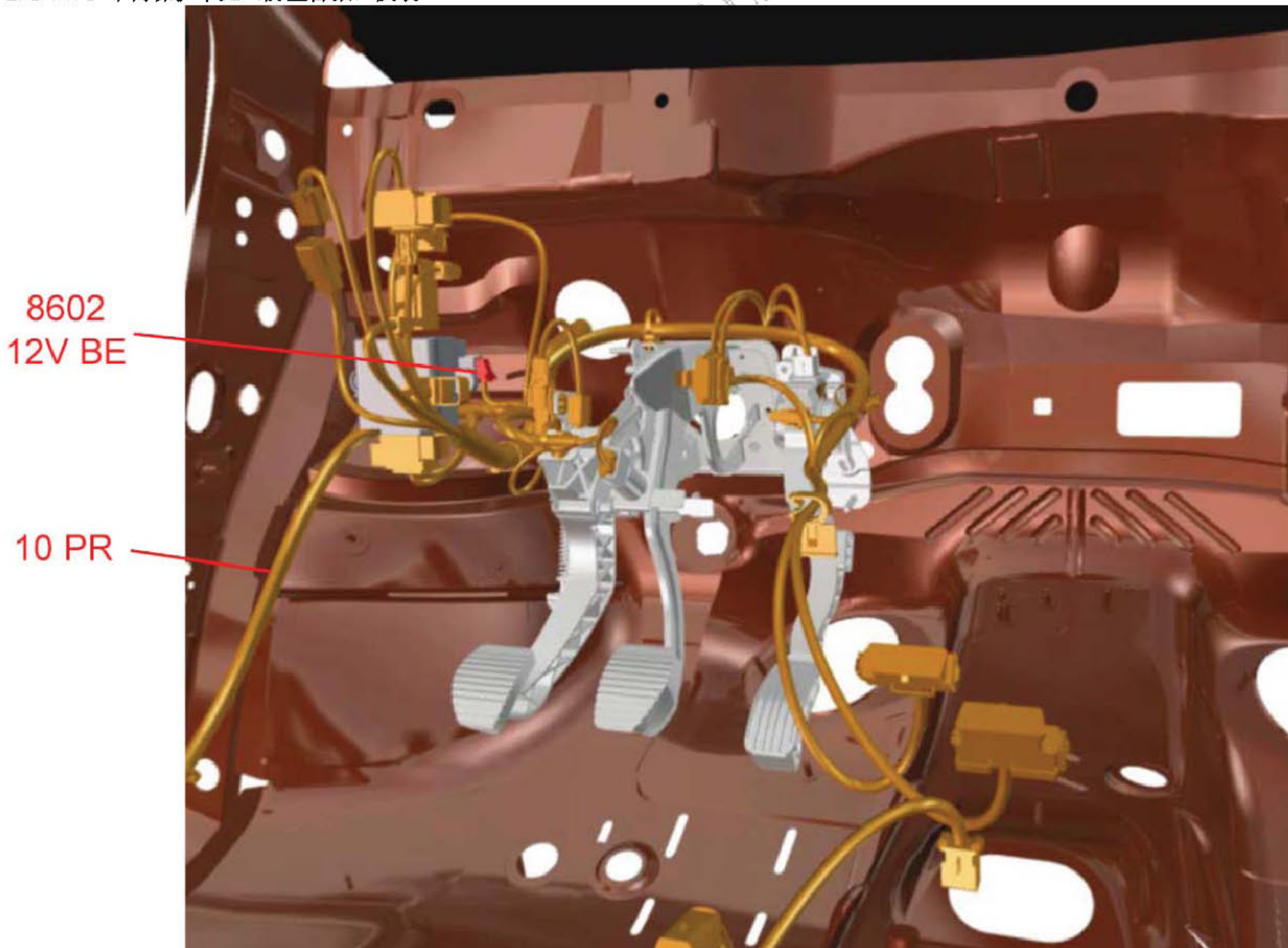
项目代码	符号	信息
6217	名称	右后门锁总成
BSI1	名称	智能盒控制系统 (BSI)
E620D	名称	压扁一根信息导线 (或等电位620D)
E620E	名称	压扁一根信息导线 (或等电位620E)
EM55	名称	压扁地线 (接地点编号55)
IC73	名称	乘客车厢线束与右后车门线束
MC55	名称	车身接地点编号55

2.14.6 车内保护单元（防盗警报）线路图



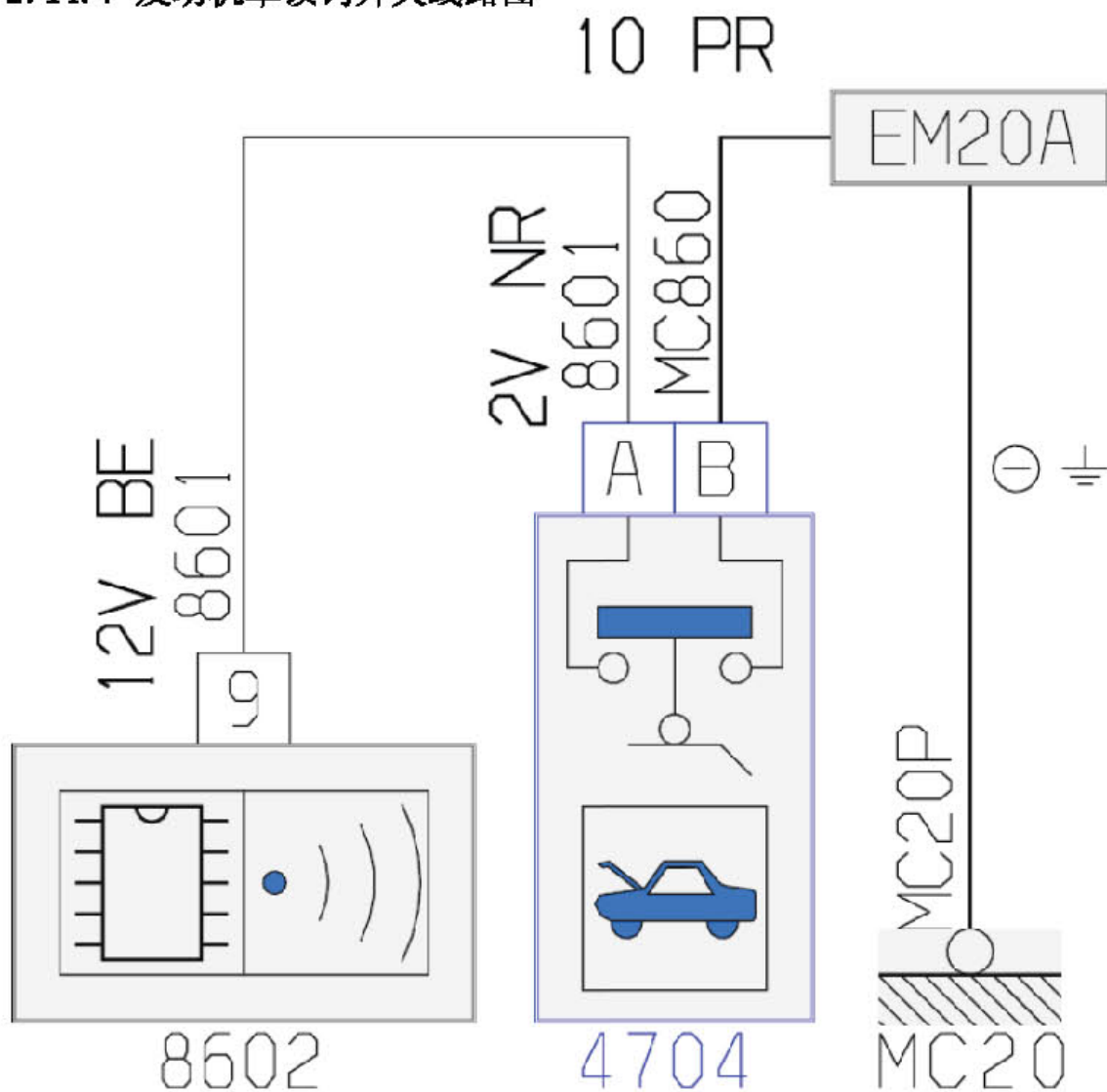
项目代码	符号	信息
8602	名称	车内保护单元（防盗警报）
BSI1	名称	智能盒控制系统（BSI）
EB08A	名称	压扁d1+受保险丝编号08A保护的蓄电池导线

2.14.6.1 车内保护单元（防盗警报）安装



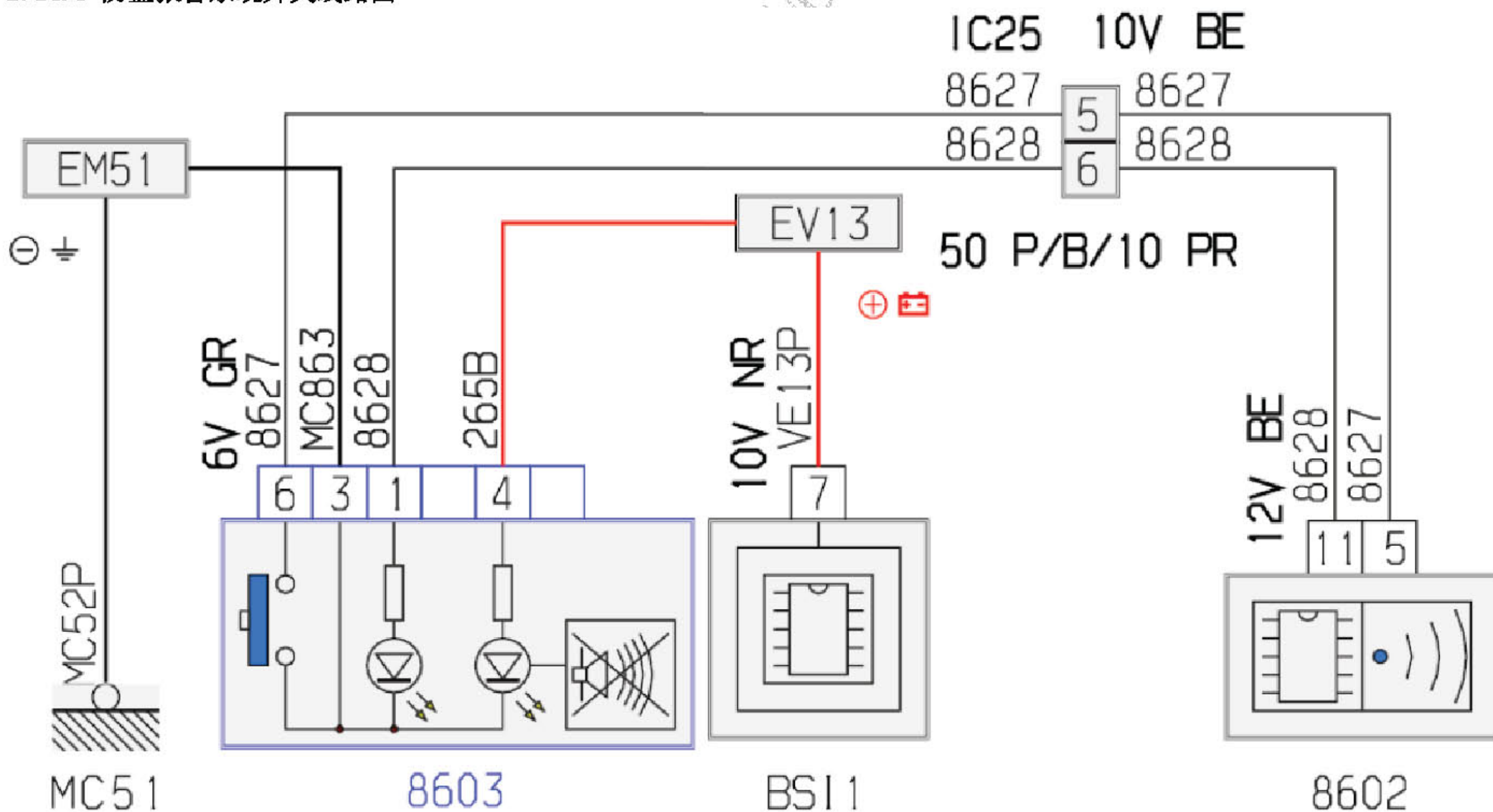
项目代码	符号	信息
8602	名称	车内保护单元（防盗警报）

2.14.7 发动机罩锁钩开关线路图



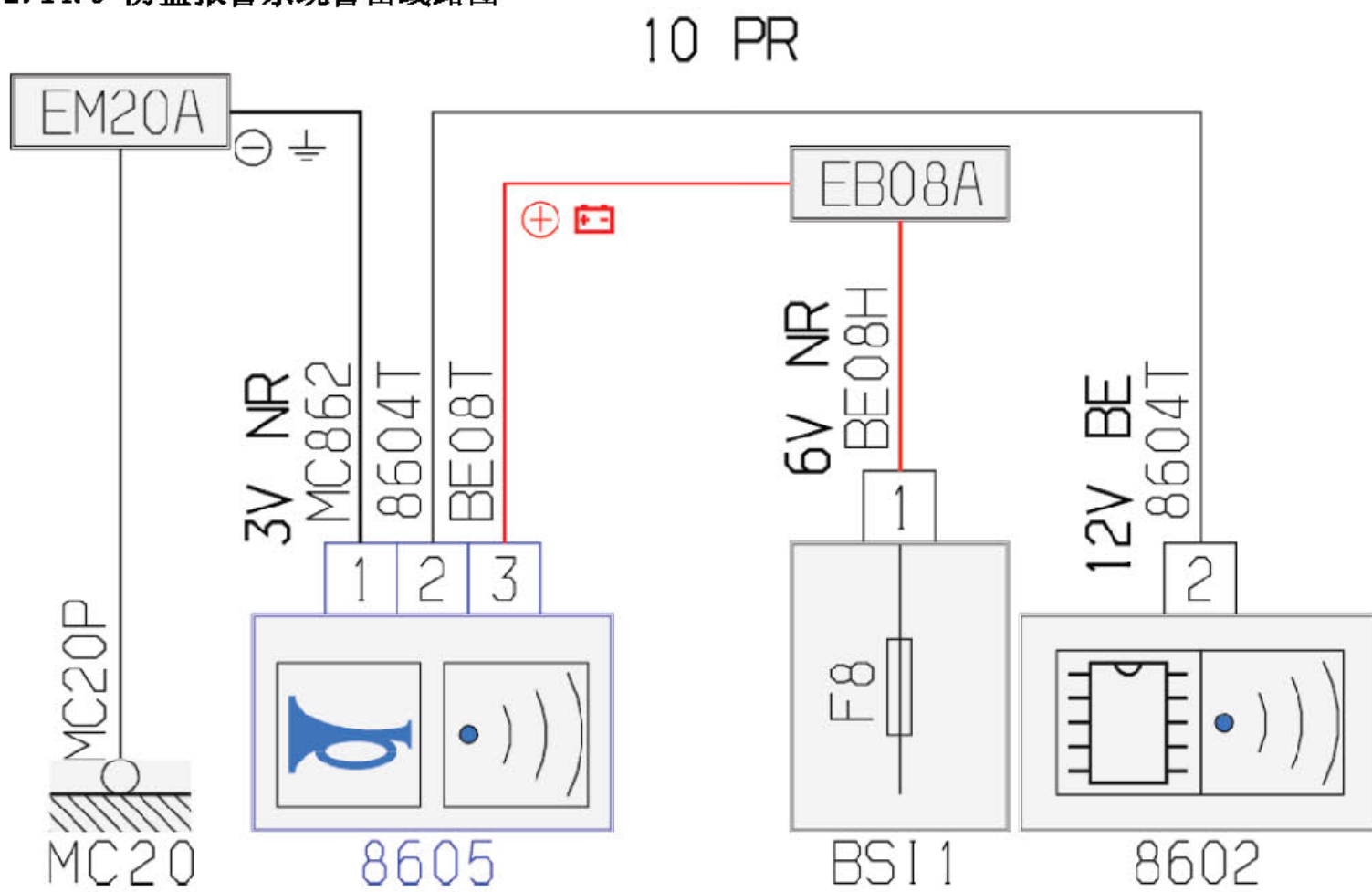
项目代码	符号	信息
4704	名称	发动机罩锁钩开关(发动机罩开启信号)
8602	名称	车内保护单元(防盗警报)
EM20A	名称	压扁地线(接地点编号20A)
MC20	名称	车身接地点编号20

2.14.8 防盗报警系统开关线路图



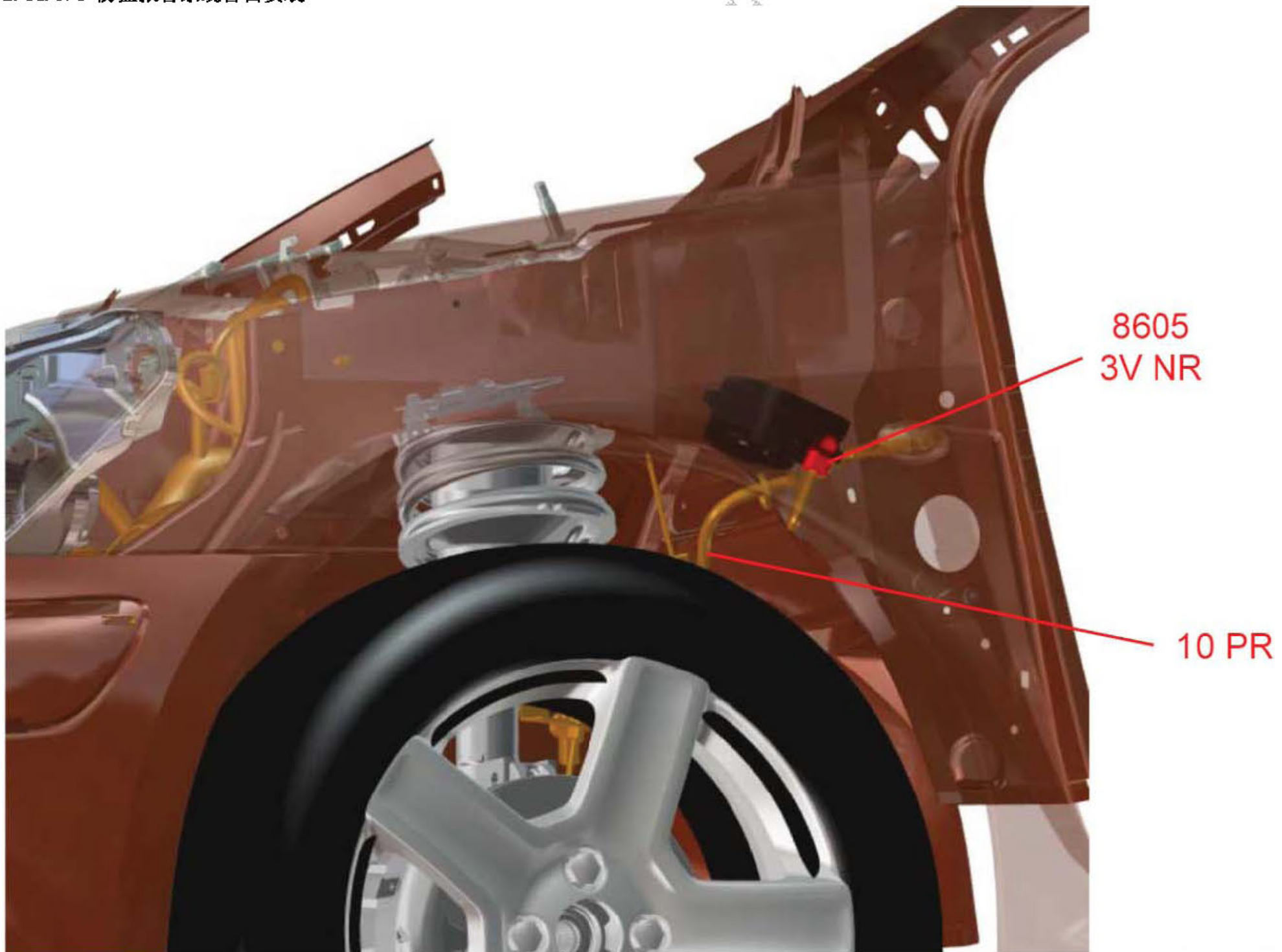
项目代码	符号	信息
8602	名称	车内保护单元(防盗警报)
8603	名称	防盗报警系统开关
BSI1	名称	智能盒控制系统(BSI)
EM51	名称	压扁地线(接地点编号51)
EV13	名称	压扁d1+受保险丝编号13保护的侧灯导
IC25	名称	主线束与铰接式右后车门线束的互连
MC51	名称	车身接地点编号51

2.14.9 防盗报警系统警笛线路图



项目代码	符号	信息
8602	名称	车内保护单元 (防盗警报)
8605	名称	防盗报警系统警笛
BSI1	名称	智能盒控制系统 (BSI)
EB08A	名称	压扁d1+受保险丝编号08A保护的蓄电池导线
EM20A	名称	压扁地线 (接地点编号20A)
MC20	名称	车身接地点编号20

2.14.9.1 防盗报警系统警笛安装



项目代码	符号	信息
8605	名称	防盗报警系统警